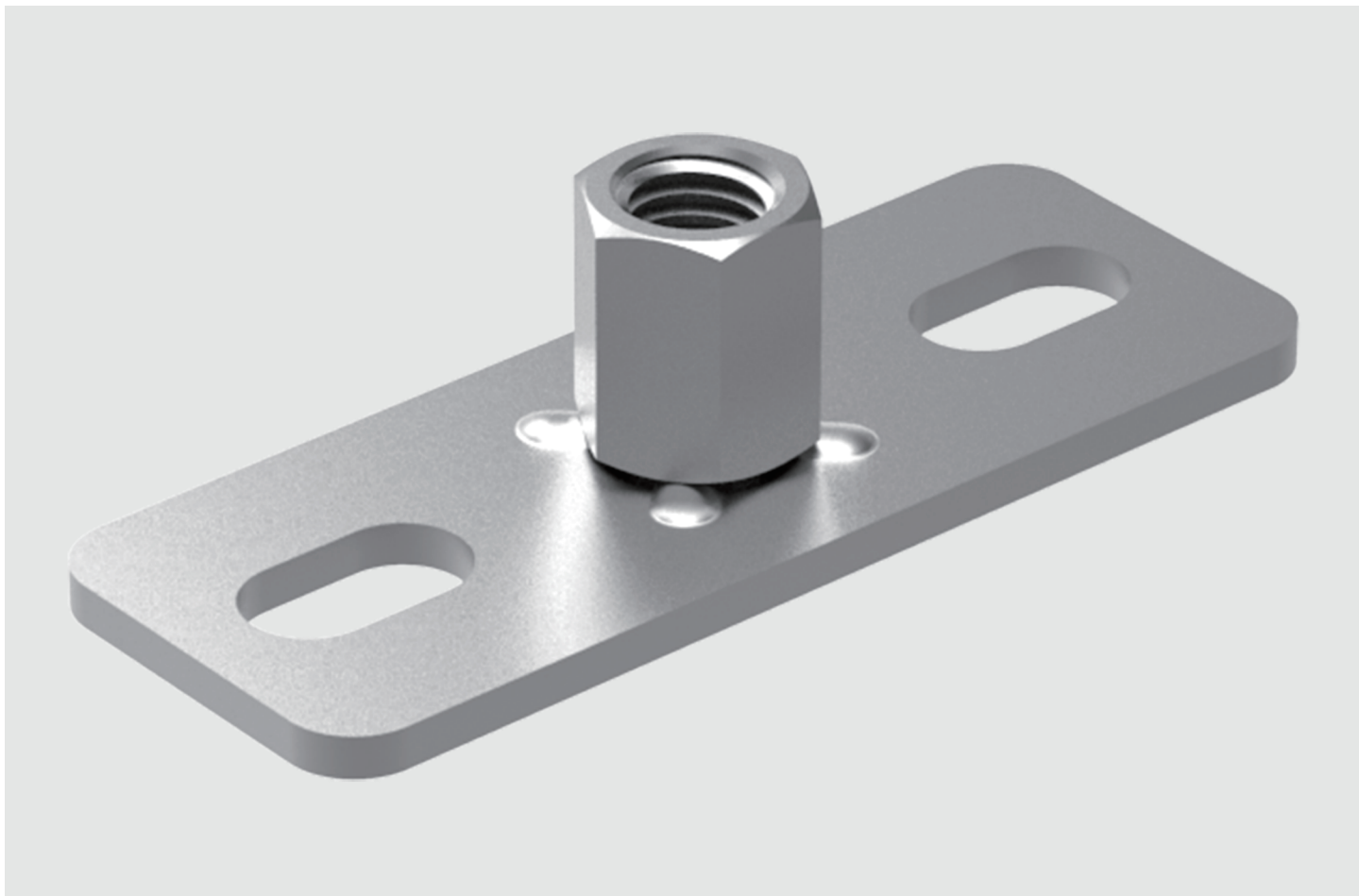


Runkolevy Kombi Zn

Sähkösinkitty runkolevy. Kombi-kierre M8/M10.

Laatan koko 80x30x3 mm.

- Raaka-aine hiiliteräs
- Sinkityksen vahvuus 8-12 mikrometriä.



Base plate Kombi Zn

Electro zinc plated base plate with Kombi-nut M8/10.

Plate size 80x30x3 mm.

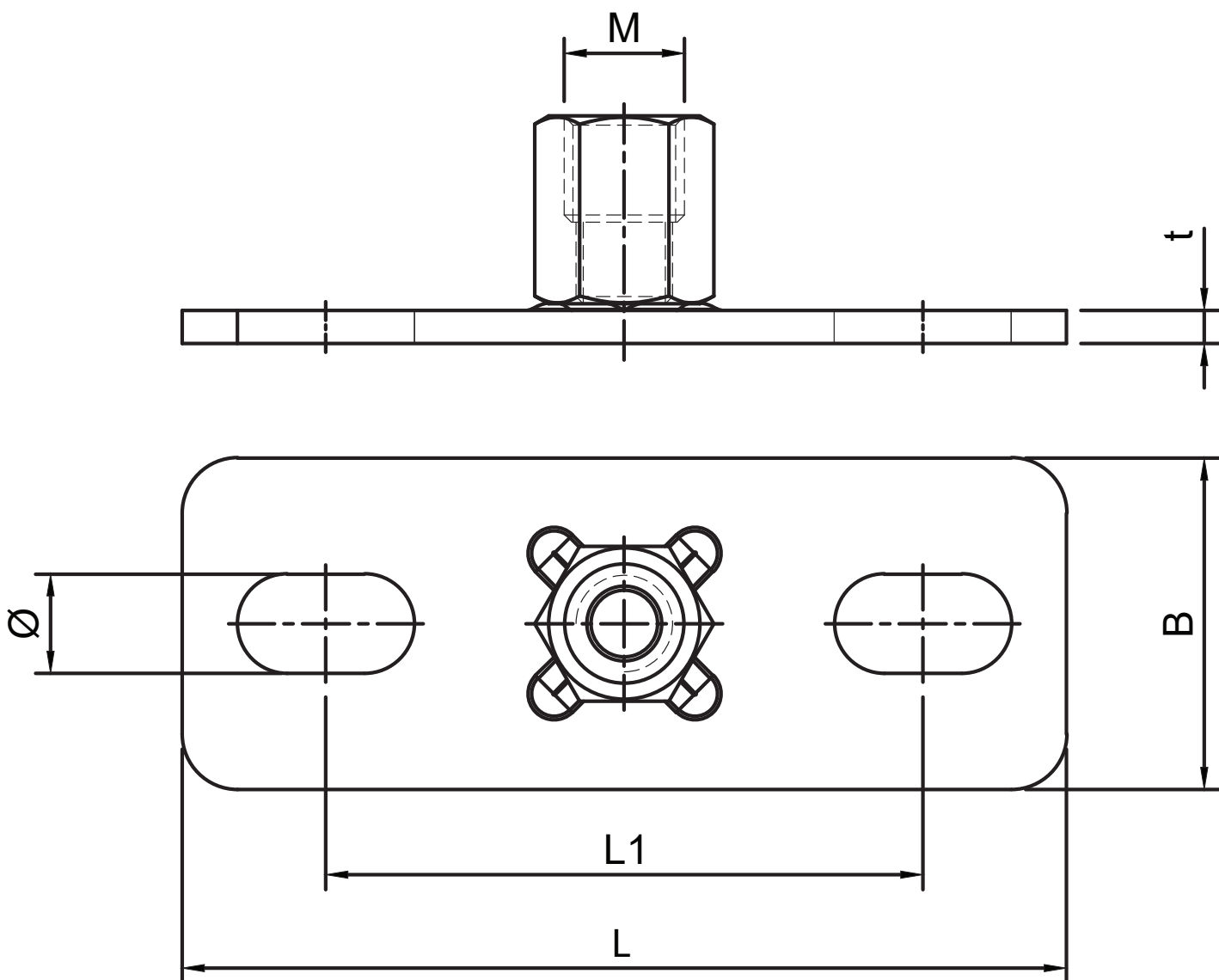
- Raw material mild carbon steel
- Electro zinc plated 8-12 micrometers

Ramplåt kombi Zn

Elförzinkad ramplåt med kombi-nut M8/10.

Storlek 80x30x3 mm

- Råmaterial kolstål
- Förzinkningens tjocklek 8-12 micrometer



SAP	LVI	Nimi	Koko	M	L	B	L1	t	Ø
CMP238	3212421	Runkolevy Kombi Zn	80x30x3 mm	M8/M10	80	30	54	3.0	9x16