



G3G146HK0711

Yhdeltä puolelta imevä keskipakopuhallin integroidulla EC-moottorilla



Yhdeltä puolelta imevä radiaalipuhallin eteenpäin taivutetuin siivin. Varustettu energiaa säästävällä EC-moottorilla, jossa on integroitu käyttö- ja ohjauselektronikka.

- Kierrosnopeutta ohjataan 0-10 V signaalilla tai PWM:llä
- Ulostulo 10 VDC maks. 1,1 mA
- Tachoulostulo
- Vuotovirta < 3,5 mA EN 60950-1 mukaisesti
- Ei varustettu kondenssivesirei'illä

EMC

- Emissio EN 61000-6-3 mukaisesti
- Immuneetti EN 61000-6-1 mukaisesti
- Sävy DIN EN 61000-3-2/3 mukaisesti

Tekniset tiedot

Kuvaus	Yhdeltä puolelta imevä keskipakopuhallin integroidulla EC-moottorilla
Jännite	1~230 VAC
Jännitealue	1 ~ 200-277 VAC
Taajuus	50 / 60 Hz
Teho	163 W
Nimellisvirta	1,3 A
Kierrosluku	2255 rpm
Ilmavirta	180.50 l/s
Ilmavirta	650.0 m3/h
Käyttölämpötila-alue	-25...+60 °C
Pyörimissuunta	Myötäpäivään katsottuna roottorista päin
Moottorin tyyppi	M3G055DF
Moottorin malli	Energiaa säästävä EC-moottori integroidulla elektronikalla
Moottorisuoja / Suoja	Sisäänrakennettu lukkiutumisen esto.
Suojausluokka	IP54
Moottorin eristysluokka	B
Laakerit	Kuulalaakerit
Materiaali	Roottori galvanoitu
Siipipyörä	Sinkittyä teräspeltiä
Asennusasento	Vapaa
Sähköinen kytkentä	Johto 450 mm.
Hyväksynnät	EN 60335-1, CE
Paino	2.7 kg
LVI Numero	8025196
Tuotenumero	G3G146HK0711

Katso päivitettyt tiedot netistä www.ebmpapst.fi



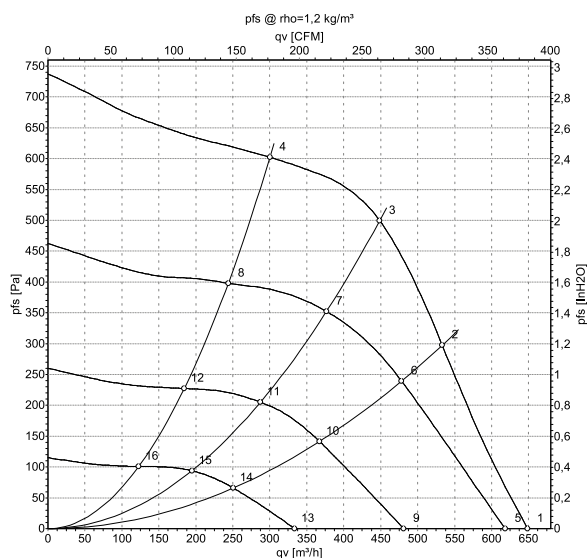
G3G146HK0711

Yhdeltä puolelta imevä keskipakopuhallin integroidulla EC-moottorilla

Tarvikkeet G3G146HK0711

Nimitys	Tuotenumero	Tiedot
RM-ECi	358-RMECI	Yleissäädin potentiometri
RM-ECs	RM-ECs	Yleissäädin potentiometri
RM-ECv	358-RMECV	Yleissäädin potentiometri

Ominaiskäyrä



	U	f	n	P _{ed}	I	LpA _{in}	LwA _{in}	qv	P _{ts}
	V	Hz	min ⁻¹	W	A	dB(A)	dB(A)	m ³ /h	Pa
1	230	50	2255	163	1.30	70	77	650	0
2	230	50	2620	163	1.30	68	75	535	300
3	230	50	2910	163	1.30	67	74	450	500
4	230	50	3115	128	1.08	68	74	300	600
5	230	50	2220	146	1.23			620	0
6	230	50	2350	119	0.99			480	239
7	230	50	2445	98	0.83			375	352
8	230	50	2555	72	0.62			245	398
9	230	50	1740	71	0.61			480	0
10	230	50	1820	56	0.49			365	142
11	230	50	1875	47	0.41			285	205
12	230	50	1950	35	0.31			185	227
13	230	50	1215	27	0.24			335	0
14	230	50	1255	22	0.20			250	66
15	230	50	1285	18	0.17			195	94
16	230	50	1315	14	0.14			125	101

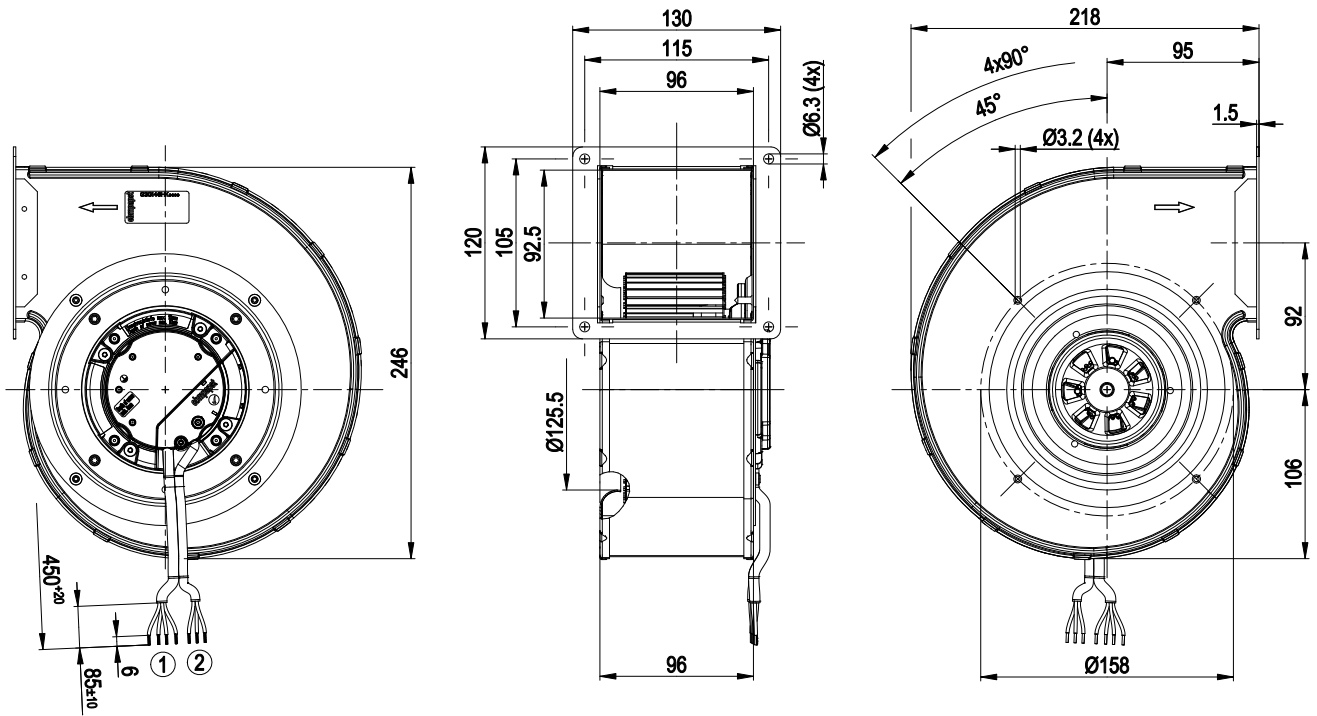
U = Supply voltage · f = Frequency · n = Speed · P_{ed} = Power input · I = Current draw · LpA_{in} = Sound pressure level inlet side · LwA_{in} = Sound power level inlet side · qv = Air flow
 P_{ts} = Pressure increase



G3G146HK0711

Yhdeltä puolelta imevä keskipakopuhallin integroidulla EC-moottorilla

Piirros



- 1 Liitäntäjohto PVC 4X 0.5 mm², 4x messinkijohdin, päät kierretty
- 2 Liitäntäjohto PVC 3G 0.5 mm², 3x messinkijohdin, päät kierretty

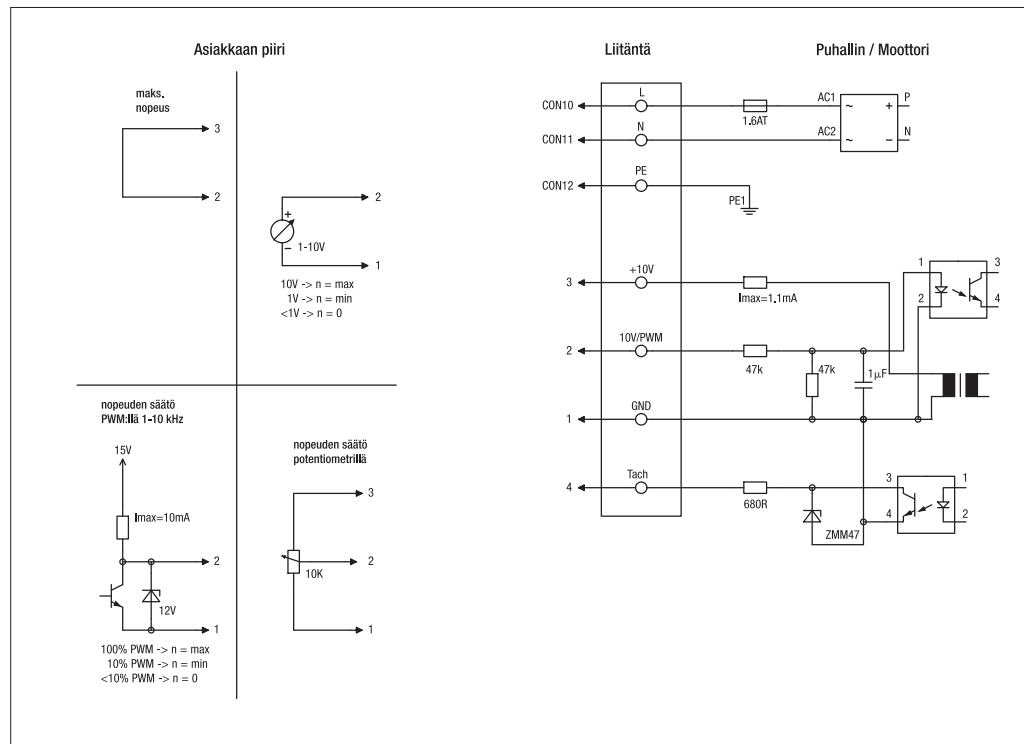


G3G146HK0711

Yhdeltä puolelta imevä keskipakopuhallin integroidulla EC-moottorilla

Kytentäkaavio

H4) EC-moottorit M3G 045 / M3G 055 (Säädettävä nopeus)



Linja	Liitäntä	Väri	Tehtävä
CON10	L	musta	Virransyöttö 230 VAC, 50-60 Hz, tarkista jännitealue tyypikilvestä
CON11	N	sininen	Neutraali
CON12	PE	vihreä/keltainen	Suojamaadoitus
1	GND	sininen	GND-liitäntä ohjaukselle
2	0-10V PWM	keltainen	Ohjaustulo 0 - 10 V tai PWM, eristetty
3	10V/max.1.1 mA	punainen	Jänniteostulo 10 V / 1,1 mA, eristetty, ei oikosulkusuojattu
4	Tach	valkoinen	Tachoulostulo: Open Collector, 1 pulssi kierrosta kohden, eristetty

Yhteystiedot

ebm-papst Oy

Puistotie 1

02760 Espoo

Puh. (09) 8870 220

Fax (09) 8870 2213

mailbox@ebmpapst.fi

www.ebmpapst.fi