



# R2E280AE5210

Kaavuton keskipakopuhallin



Tuote on tarkoitettu varaosaksi.

## Tekniset tiedot

<b>Kuvaus</b>	Kaavuton keskipakopuhallin
<b>Jännite</b>	1~230 VAC
<b>Taajuus</b>	50 Hz
<b>Teho</b>	225 W
<b>Nimellisvirta</b>	1.0 A
<b>Kierrosluku</b>	2700 rpm
<b>Kondensaattori</b>	7 µF
<b>Ilmavirta</b>	586.00 l/s
<b>Ilmavirta</b>	2110.0 m3/h
<b>Käyttölämpötila-alue</b>	-25...+40 °C
<b>Pyörimissuunta</b>	Myötäpäivään
<b>Moottorin tyyppi</b>	M2E068-EC
<b>Moottorin malli</b>	Jännitesäädettävä ulkoroottoriasynkronimoottori
<b>Moottorisuoja / Suoja</b>	Sisäänrakennettu lämpökytkin moottorisuoja, palautus katkaisemalla verkkovirta.
<b>Suojausluokka</b>	IP44
<b>Laakerit</b>	Kuulalaakerit
<b>Siipipyörä</b>	Siipipyörä taaksepäin kaartuvin siivin, mustaksi lakattua terästä.
<b>Sähköinen kytkentä</b>	Johto 450 mm
<b>Äänenpaine</b>	76.0 dB(A)
<b>Koko</b>	280
<b>C-mitta</b>	125 mm
<b>Paino</b>	3.0 kg
<b>Korvaa aikaisemmat mallit</b>	R2E280AE5209
<b>LVI Numero</b>	8025037
<b>Tuotenumero</b>	R2E280AE5210

Katso päivitetetyt tiedot netistä [www.ebmpapst.fi](http://www.ebmpapst.fi)



# R2E280AE5210

Kaavuton keskipakopuhallin

## Tarvikkeet R2E280AE5210

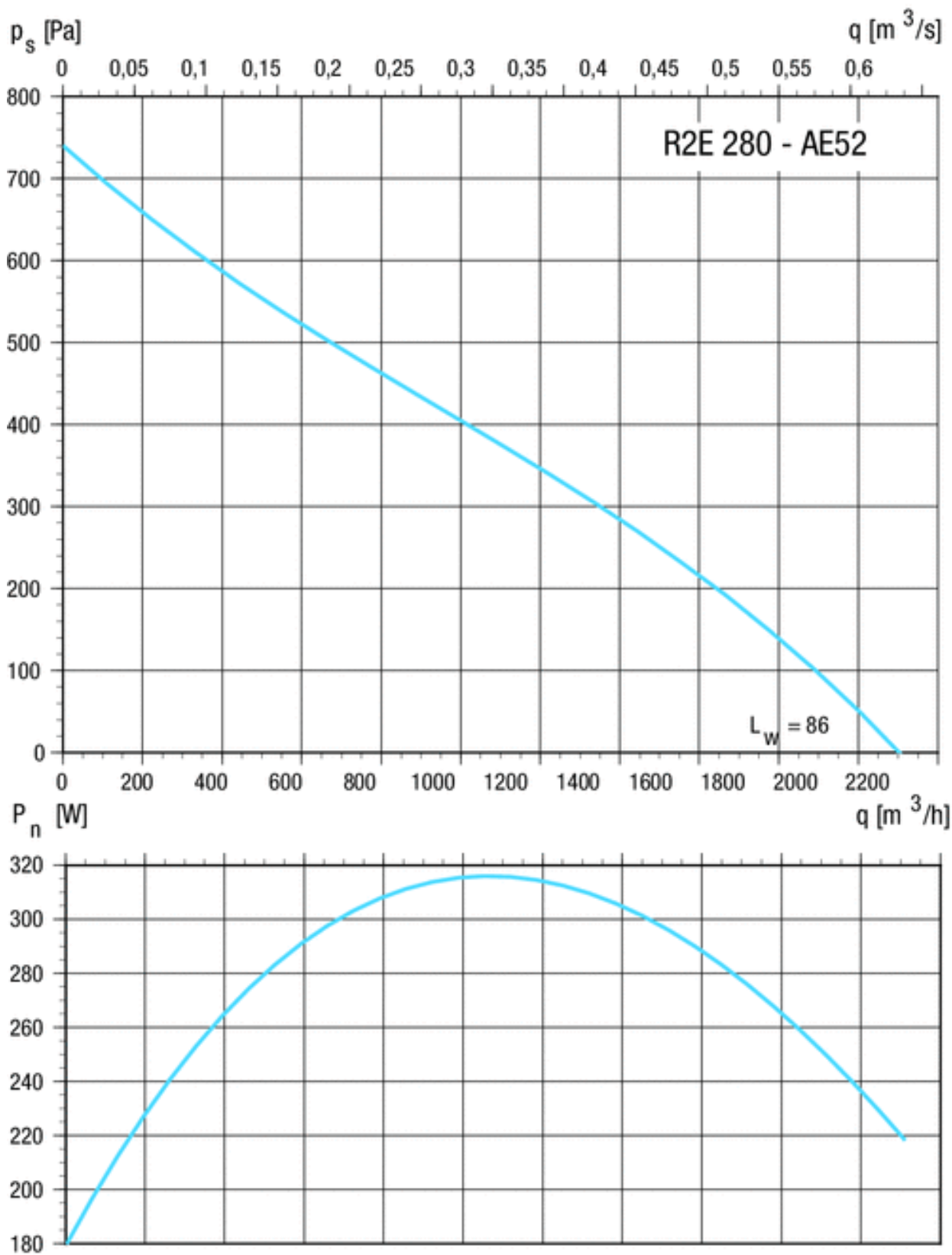
Nimitys	Tuotenumero	Tiedot
Kondensaattori 7 $\mu$ F	358-TK0070-I	Kondensaattorin tarkat tuotetiedot ja mitat kondensaattorin sivun lisätietoja-linkistä.



# R2E280AE5210

Kaavuton keskipakopuhallin

## Ominaiskäyrä

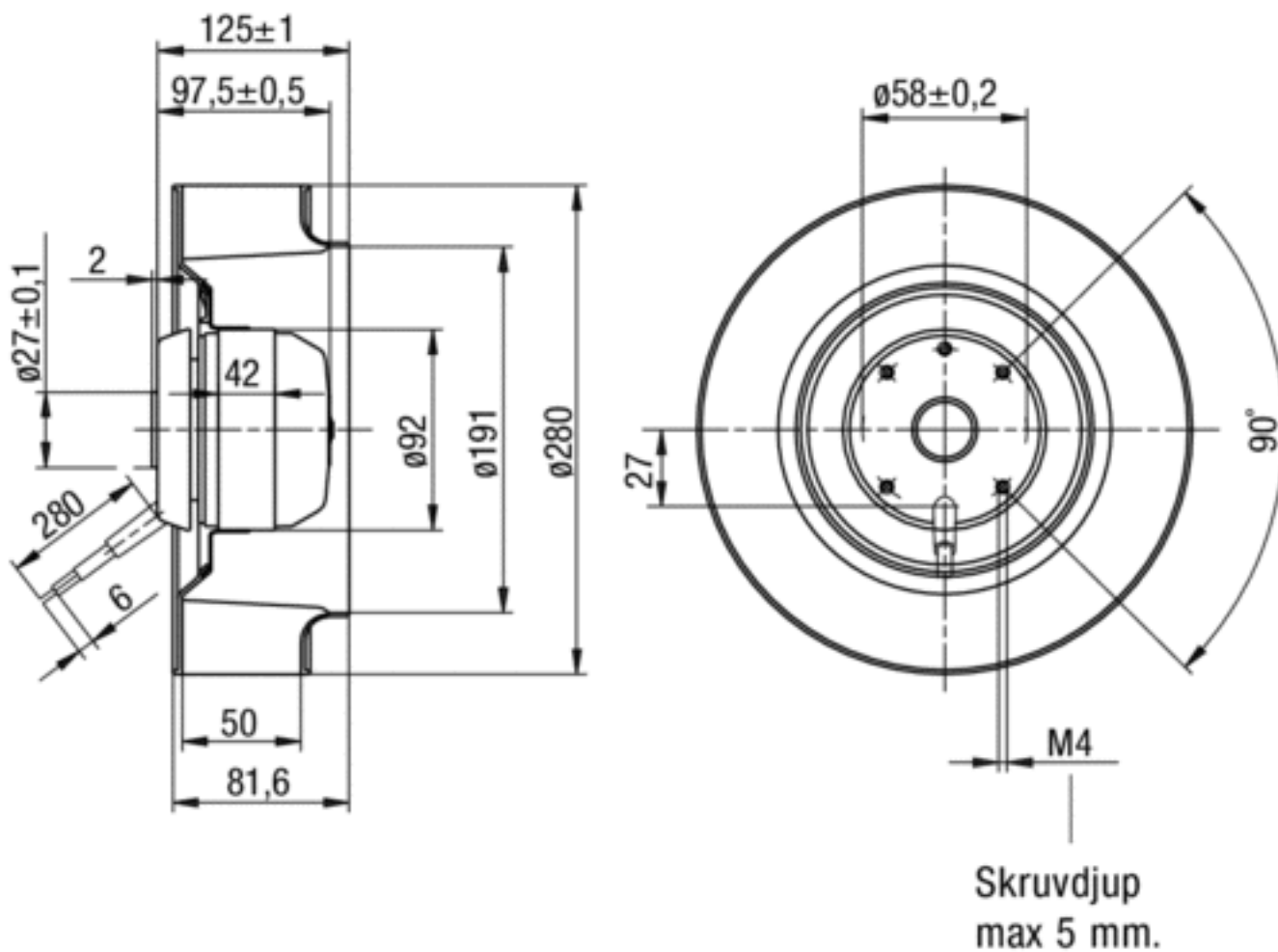




# R2E280AE5210

Kaavuton keskipakopuhallin

## Piirros



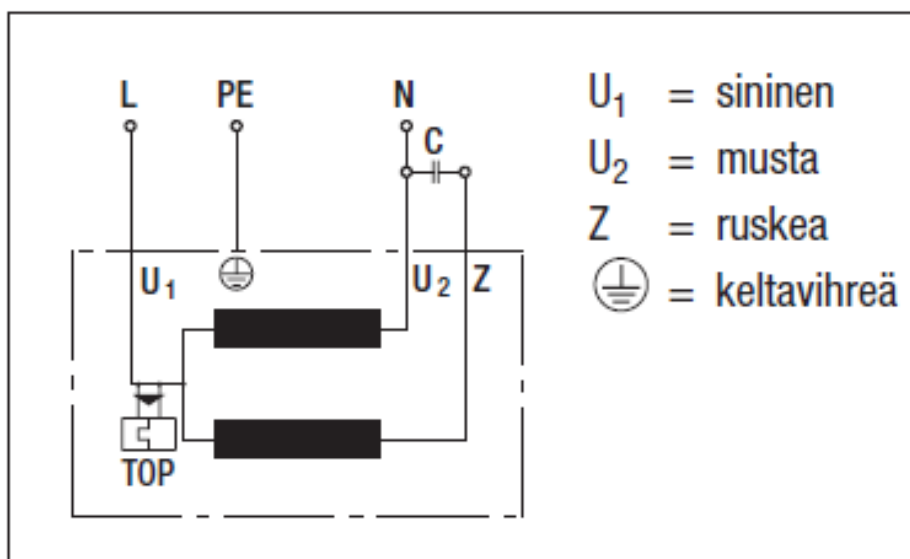


# R2E280AE5210

Kaavuton keskipakopuhallin

## Kytentäkaavio

### A1) Yksivaiheinen kondensaattorimoottori sisäänrakennetulla lämpösuojalla



## Yhteystiedot

### ebm-papst Oy

Puistotie 1

02760 Espoo

Puh. (09) 8870 220

Fax (09) 8870 2213

mailbox@ebmpapst.fi

www.ebmpapst.fi