



## AVD550

LED

Näyttävä AVD550 designvalaisin energiatehokkailla valonlähteillä julkisten tilojen valaistukseen. Valonlähdevaihtoehtoina 39W LED, myös liiketunnistin ja turvaloversioita. Häikäisysojana opaloitu lasi- tai muovikupu.



“Suuri, tehokas ja tyylikäs designvalaisin.”



AVD550 PIR-tunnistinvalaisimet



AVD550 + AVL551-ripustussarja

## Rakenne

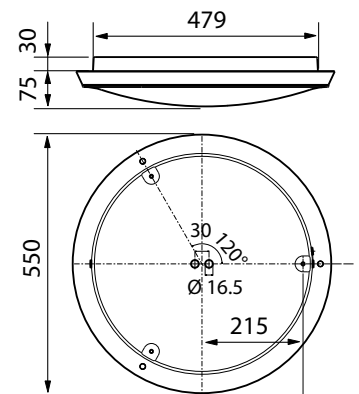
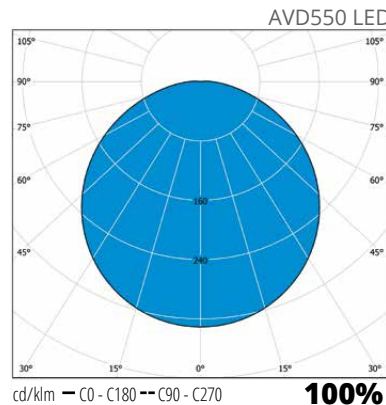
- › Kupu opaalipolykarbonaattia tai lasia, LED-mallit polykarbonaattikuvulla
- › Runko alumiinia
- › Valolähteet sisältyvät toimitukseen
- › LED-mallit; Ottoteho 39W, valaisimen valovirta 3890 lm (3000 K) ja 4030 lm (4000 K), SDCM 3 Ra > 80, tehokerroin 0,94, DALI 0,98
- › Käyttöympäristön lämpötila - 20 °C - + 25 °C
- › LED-valaisimen elinikä T<sub>a</sub>=25 °C:
  - >100 000 h (L70)
  - 100 000 h (L80)
  - 50 000 h (L90)
- › Virtalähteen elinikä jopa 100.000h, vikaantumisaste max.10 %

## Ohjaustavat

- › AVD550 PIR-tyyppiset valaisimet ovat varustettu infrapunaliiiketunnistimella (PIR), jossa säädöt päällöloajalle (1-30 min.), herkkyydelle sekä hämäräkytkintoiminnolle.
- › AVD550 RADAR-tyyppiset valaisimet ovat varustettu korkeataajuustekniikkaan perustuvalla liiiketunnistimella (tutka), jossa säädöt päällöloajalle (1-30 min), herkkyydelle sekä hämäräkytkintoiminnolle.
- › 1-10V
- › Painonappi-ohjaus / DALI

## Asennus

- › Katto- ja seinäpintaan tai osittain uppoon
  - › Upotussyvyys 30 mm, upotusaukko ø 485 mm, kuvun halkaisija ø 550 mm
  - › AVL551 ripustussarjalla myös ripustusasennukseen
  - › Jousiliitinkytkentärimala 5x2,5 mm<sup>2</sup> läpimenevään asennukseen
  - › Liiketunnistinmallit ks. tarkemmat tiedot web-tuoteluettelostamme
- PIR-mallit:
- › Kattoasennus max. 4 m korkeuteen
  - › Seinäasennus 1,7-2,7 m korkeuteen
- RADAR-mallit:
- › Kattoasennus max. 3,5 m korkeuteen
  - › Seinäasennus 1,7-2,7 m korkeuteen
- Soveltuvat yksittäis- ja master-orja-asennuksiin Orjakuorma max 400W, kuitenkin enintään 5 valaisinta samassa ohjausryhmässä Orjavalaisimiksi soveltuvat kaikki Enston perusvalaisimet



Snro	Tyyppi	Tuotenimi	Teho	Kanta	Kg	Lisätiedot
<b>AVD550 LED polykarbonaattikuvulla</b>						
42 903 16	AVD550.139L	AVD550 LED 39W/840 PC O	39W	LED	3,2	
42 903 17	AVD550.139L/3K	AVD550 LED 39W/830 PC O	39W	LED	3,2	
42 903 14	AVD550.139DDL	AVD550 LED 39W/840 PC O DALI	39W	LED	3,2	DALI
42 903 19	AVD550.139DDL/3K	AVD550 LED 39W/830 PC O DALI	39W	LED	3,2	DALI
<b>AVD550 tarvikkeet</b>						
42 171 37	AVL550	Uppokiinnikesanka AVD550 valaisimille				
42 171 39	AVL551	Vaijeriripustin pakkaus AVD550 valaisimille				
42 171 42	AVL552	Upotuskehys AVD550 valaisimille, 600 mm x 600 mm				