



air-only / ohne Heizung



water heater / Wasserwärmetauscher



electric wire heater / Elektroheizung



BASIC FEATURES

- Length 2.5 m
- **Air flow up to 4700 m³/h** (ISO 27 327-1)
- The construction of the adjustable exhaust lamellas ensures a high output
- The insulated shell means completely silent curtain operation, even at full output
- Easy installation
- AirGENIO control (CO,SU)
- Standard colour RAL 9016 (any RAL – based colours may be provided on customer's request)

The **VENESSE** is a vertical air curtain for right and left installation for use in representative premises, such as **banks, offices, restaurants and shopping centres** with a recommended width up to 4 m.

The **VENESSE** is for use in dry indoor environments with an ambient temperature of +5 °C to +35 °C, and relative humidity up to 80 %. It is suitable for moving air that is free of large dust particles, grease, chemical vapours and other impurities. The air curtain has IP 20 electrical protection. The air curtain's installation must always be planned by a heating and cooling technician.



GRUNDEIGENSCHAFTEN

- Ausführungen in der Länge 2,5 m
- **Luftleistung bis zu 4700 m³/h** (ISO 27 327-1)
- Die Konstruktion der einstellbaren Ausblaslamellen sichern eine höhere Luftleistung
- Sehr leiser Betrieb des Luftschleiers auch bei voller Leistung dank des isolierten Gehäuses
- Einfache Installation
- AirGENIO Steuerung (CO,SU)
- Farbe im Standard RAL 9016 (Farbliche Ausführung des Luftschleiers je nach Kundenwunsch)

VENESSE ist ein vertikaler Luftschleier in universellem Design für den Rechts- oder Linkseibau mit Anwendung in Repräsentationsräumen, wie in **Banken, Bürogebäude, Gaststätten und Einkaufszentren** mit empfohlener Öffnungsbreite bis zu 4 Metern.

Der Luftschleier **VENESSE** Comfort ist für den Betrieb in trockenen Innenräumen mit einer Umgebungstemperatur von +5 °C bis +35 °C und einer relativen Luftfeuchtigkeit bis 80 % vorgesehen. Er ist für die Luftbeförderung ohne groben Staub, Fettgehalt, Chemikaliendunst und weiterer Verunreinigungen geeignet. Der Luftschleier hat die Schutzklasse IP 20. Die Installation eines Luftschleiers muss immer ein Lufttechnik- und Heizungsplaner planen und vorgeben.



PRIMARY PARAMETERS

Air curtains with an electric heater unit are equipped with an operational thermometer with automatic reset for temperatures above 50°C and an emergency thermometer with manual reset, which turns the entire device off if the temperature inside the air curtain exceeds 115 °C. Air curtains with LPHW coil are designed for a maximum operational water temperature of +100 °C and maximum operational pressure of 1.6 MPa



WICHTIGSTE PARAMETER

Luftschleier mit elektrischem Erhitzer verfügen über einen auf +50°C eingestellten Betriebsthermostat mit automatischem Reset sowie über einen Notthermostat mit manuellem Reset, der die Heizung abschaltet, wenn die Temperatur im Innern des Luftschleiers 115 °C übersteigt. Warmwasser-Wärmetauscher sind für eine Höchstbetriebs-temperatur des Wassers von +100 °C und einen Höchstbetriebsdruck von 1,6 MPa bestimmt.

Type Typ	Recommended installation height [m] Empfohlene Installationshöhe [m]	Air output [m³/h] *1 Luft-Ertrag[m³/St] *1			Acoustic pressure at 3m[dB(A)] *2 Schalldruck bei 3m [dB(A)] *2			Sound power [dB(A)]*3 Schalleistung [dB (A)]*3
		Speed 3 Geschwindigkeit 3	Speed 2 Geschwindigkeit 2	Speed 1 Geschwindigkeit 1	Speed 3 Geschwindigkeit 3	Speed 2 Geschwindigkeit 2	Speed 1 Geschwindigkeit 1	
VCV-B-25S	4,0	4700	3400	2450	54,9	48,8	41	75,7
VCV-B-25E		4600	3300	2400	54,5	48,3	40,4	75,7
VCV-B-25F		4600	3300	2400	54,5	48,3	40,4	75,7
VCV-B-25W		4350	3100	2200	54,0	47,7	39,6	75,7

*1 Airflow volume according ISO27327-1

*2 Acoustic pressure values at 3 m distance for maximum speed. Directional factor: Q=2.

*3 Sound power (LWA) measurements according to ISO 27327-2.

*1 Luftvolumenstrom gemäß ISO27327-1

*2 Schalldruck, gemessen in 3 m Entfernung vom Gerät bei maximaler Motorgeschwindigkeit. Richtungskoeffizient Q: 2.

*3Schalleistung (LWA) Messungen nach ISO 27327-2 Norm

Type Typ	Heater power output [kW] Ausgangsleistung Heizgerät [kW]		Total power input [kW] Gesamtleistungsaufnahme [kW]	Total voltage/current [V/A] Gesamtspannung/ Gesamtstrom [V/A]	Motor voltage/current [V/A] Motorspannung/ Motorstrom [V/A]	Temperature increase Δt [°C] Temperaturanstieg Δt [°C]	Frequency [Hz] Frequenz der Stromversorgung [Hz]	Weight [kg] Gewicht [Kg]
	1st level 1 St.	2st level 2 St.						
VCV-B-25S	-	-	1,65	230/7	230/6,5	-	50	95
VCV-B-25E	13	24,0	25,65	400/42	230/6,5	15,5*1	50	103
VCV-B-25F	19	36,0	37,65	400/59,2	230/6,5	23,3*1	50	103
VCV-B-25W	-	50,1*2	1,65	230/7	230/6,5	34,4	50	104

*1 At the maximum air flow and maximum heater power

*2 Intake air temperature +18°C, water temperature gradient of 90/70 °C and highest fan speed.

*1 bei maximalem Luftdurchfluss und maximaler Wärmerleistung

*2 Temperatur der angesaugten Luft +18°C, Parameter des Wasserwärmetauschers bei Wassertemperaturabsenkung 90/70 und höchster Ventilatorgeschwindigkeit.

LPHW coil parameters

Parameter des Wasserwärmetauschers

Type Typ	Air output Luftausstoß	Heat output Heizausstoß	Temperature at exhaust Temperatur an Abluftöffnung	Pressure loss Druckverlust	Water flow Wasserfluss
	[m³/h]	[kW]	[°C]	[kPa]	[l/s]
LPHW coil parameters for water temperature gradient 60/40 °C / bei Wassertemperaturabsenkung 60/40 °C					
VCV-B-25W	4350	24,2	34,6	19	0,3
LPHW coil parameters for water temperature gradient 70/50 °C / bei Wassertemperaturabsenkung 70/50 °C					
VCV-B-25W	4350	32,9	40,6	34	0,4
LPHW coil parameters for water temperature gradient 80/60 °C / bei Wassertemperaturabsenkung 80/60 °C					
VCV-B-25W	4350	41,5	46,5	52	0,5
LPHW coil parameters for water temperature gradient 90/70 °C / bei Wassertemperaturabsenkung 90/70 °C					
VCV-B-25W	4350	50,1	52	73	0,6

* Temperature of intake air +18 °C

* Ansauglufttemperatur + 18 °C

Recommended mixing points for LPHW 2-way valve

Empfohlen für den Wasserventil des
Wasserwärmetauschers 2-Wege-Ventil

Type Typ	Control Steuerung	90/70 °C	80/60 °C	70/50 °C	60/40 °C
		2-way valve/2-Wege-Ventil			
VCV-B-25W	COMFORT	ZV2-230-08,0-20	ZV2-230-08,0-20	ZV2-230-08,0-20	ZV2-230-08,0-20
	SUPERIOR	ZV2-024-08,0-20	ZV2-024-08,0-20	ZV2-024-08,0-20	ZV2-024-08,0-20

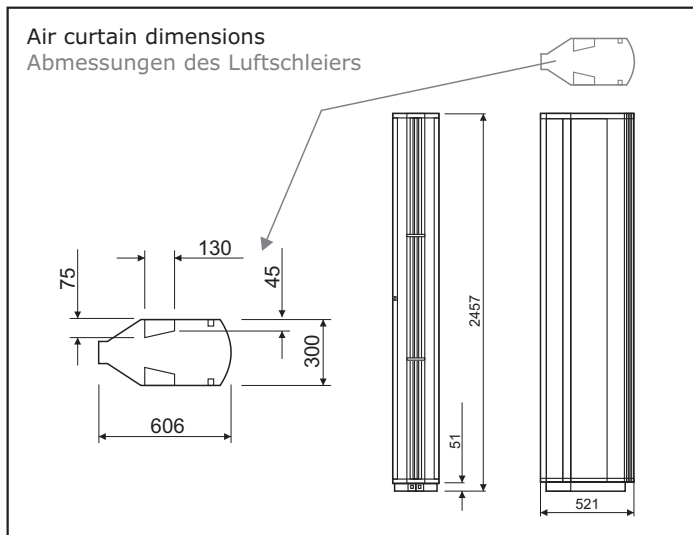
Recommended mixing points for LPHW 3-way valve

Empfohlen für den Wasserventil des
Wasserwärmetauschers 3-Wege-Ventil

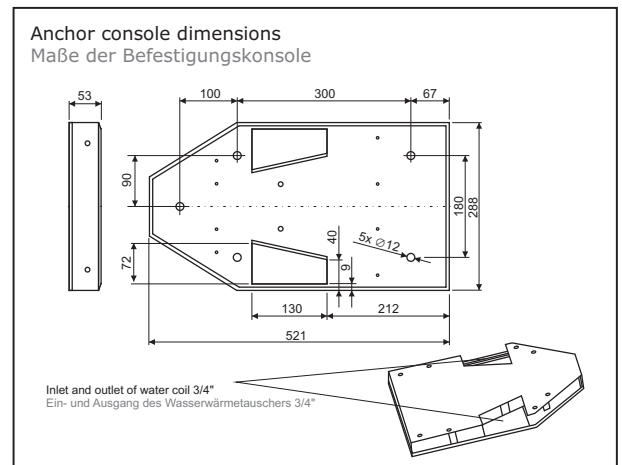
Type Typ	Control Steuerung	90/70 °C	80/60 °C	70/50 °C	60/40 °C
		3-way valve/3-Wege-Ventil			
VCV-B-25W	COMFORT	ZV3-230-21,0-20	ZV3-230-21,0-20	ZV3-230-21,0-20	ZV3-230-21,0-20
		RT-3-07	RT-3-07	RT-3-07	RT-3-07
	SUPERIOR	ZV3-024-10,0-25	ZV3-024-10,0-25	ZV3-024-10,0-25	ZV3-024-10,0-25



DIMENSIONS



ABMESSUNGEN



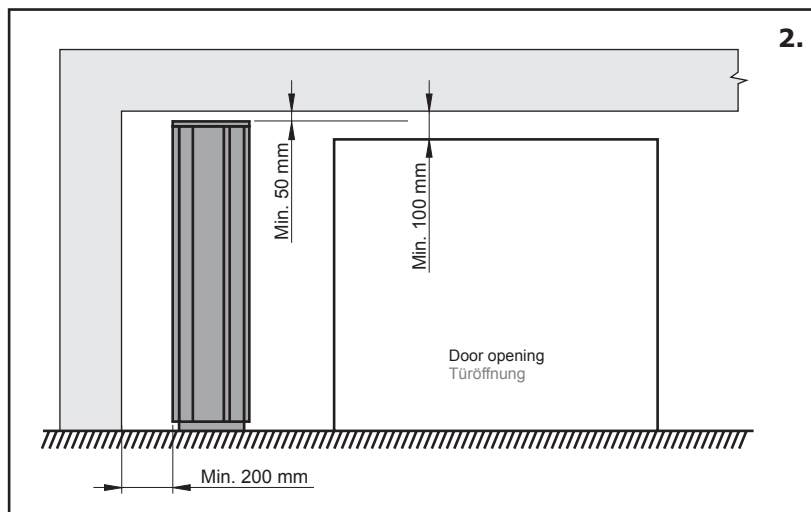
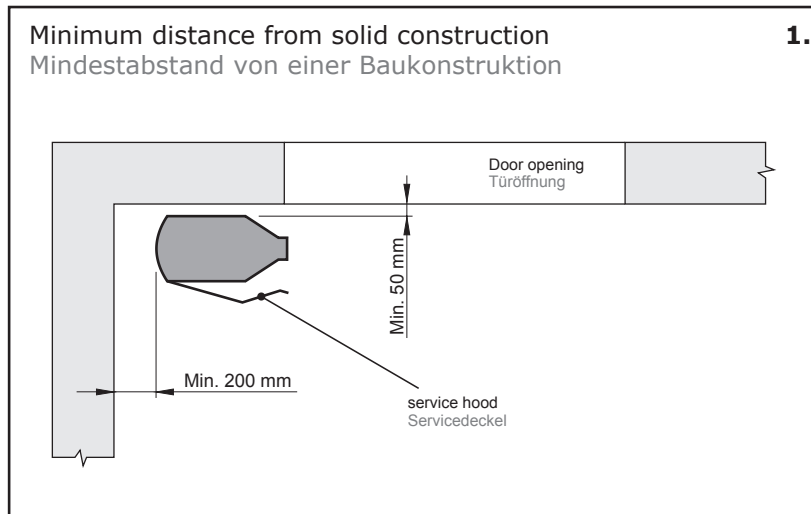
INSTALLATION AND ASSEMBLY

- The **VENESSE** air curtain is intended for vertical installation.
- The air curtain must be placed as close as possible to the upper edge of the door opening (see illustration.1).
- For correct operation, we recommend that the air curtain be higher than the door opening (optimally by 100 mm) see illustration 2.
- The anchor stand and its cover are included. All necessary connections can be routed through the stand, e.g., electrical power, water, communication cable, etc.
- Connections can also be made from the top down, through a special opening in the air curtain's upper cover.
- For the air curtain to operate correctly, it must be installed at the correct distance (see illustrations 1 and 2).
- The air curtain is universally designed for two-sided operation. Thus, the direction of the service cover can be selected. It should always point into the room.



INSTALLATION UND MONTAGE

- Der Luftschieleier **VENESSE** ist zur vertikalen Installation vorgesehen.
- Der Luftschieleier muss möglichst nahe am Rand der Türöffnung angebracht werden; siehe Abb. 1.
- Für eine ordnungsgemäße Funktion sollte der Luftschieleier höher als die Türöffnung sein (idealerweise 100 mm höher); siehe Abb. 2.
- Der Befestigungsuntersatz mit den zugehörigen Abdeckungen ist im Lieferumfang enthalten. Durch den Untersatz können alle nötigen Zuleitungen wie Stromversorgung, Wasserzuleitung, Kommunikations-kabel usw. geführt werden.
- Die Zuleitungen können auch von oben herangeführt werden. Hierfür ist in der oberen Abdeckung des Luftschieleiers eine spezielle Durchführung vorgesehen.
- Für eine ordnungsgemäße Funktion des Luftschieleiers müssen die richtigen Abstände eingehalten werden; siehe Abb. 1 und 2.
- Bei dem Luftschieleier handelt es sich um eine doppelseitige Universal Ausführung. Somit ist die Öffnungsrichtung der Serviceabdeckung wählbar. Das Öffnen sollte stets zum Raum hin erfolgen.



CONTROL

The **VENESSE** air curtains are produced with COMFORT or SUPERIOR controls (CO and SU).
The basic differences among individual control types are given in table underneath.



STEUERUNG

Der VENESSE Luftschleier werden mit COMFORT- oder SUPERIOR-Steuerung (CO und SU) hergestellt.
Die grundlegenden Unterschiede zwischen den einzelnen Steuerungstypen sind in der folgenden Tabelle aufgeführt.



CONTROL

Overview of functions and sensor connections



STEUERUNG

Übersicht der Funktionen und Sensoranschlüsse



	AirGENIO control	COMFORT VCS-R3-CO	SUPERIOR VCS-R3-SU
	Type of controller Steuerungstyp	Touch screen Touch-screen	Touch screen Touch-screen
	Mode Modus	Manual / Auto Manuell / Automatisch	Manual / Auto Manuell / Automatisch
	Control of air output Steuerung des Luftausstoßes	3 speeds 3 Geschwindigkeiten	3 speeds (AC) 3 Geschwindigkeiten (AC)
	Control of electric heater Steuerung des Elektrowärmetauschers	OFF / Level1 / Level2 AUS / Stufe 1 / Stufe 2	YES (PWM) JA (PWM)
	Control of water heater Steuerung des Wasserwärmetauschers	ON/OFF AN/AUS	0-10V 0-10V
	Antifreeze protection of LPHW Frostfreihaltung des Wasserwärmetauschers	YES JA	YES JA
	Possibility of connecting a door contact Türkontakt anschliessbar	YES (12V) JA (12V)	YES (12V) JA (12V)
	External control Externbedienung	YES JA	YES JA
	Temperature measurement Temperaturmessung	YES (NTC)* Ja (NTC)*	YES (NTC)* Ja (NTC)*
	Chaining air curtains Luftschleierverkettung	YES – max 10+1 pcs JA – max 10+1 Stk.	YES – max 10+1 pcs JA – max 10+1 Stk.
	Indication of selected function Anzeige der gewählten Funktion	YES (Display) JA (Anzeige)	YES (Display) JA (Anzeige)
	Controller connection to air curtain Verbindung des Steuergerätes mit dem Luftschleier	Communication cable (UTP) Kommunikationskabel (UTP)	Communication cable (UTP) Kommunikationskabel (UTP)
	Self learning mode Selbstlernmodus	NO NEIN	YES JA
	BMS connection BMS-Anschluss	Modbus RTU	Modbus RTU, Modbus TCP, BACnet
	Error contact Fehlerkontakt	YES JA	YES JA
	2 nd control panel ready 2. Bedienelement bereit	YES JA	YES JA

*) Temperature sensor included in standard. Temperature shown on display.

*) Temperatursensor ist standardmäßig inbegriffen. Temperatur wird am Display angezeigt.



CHAINING EXAMPLE



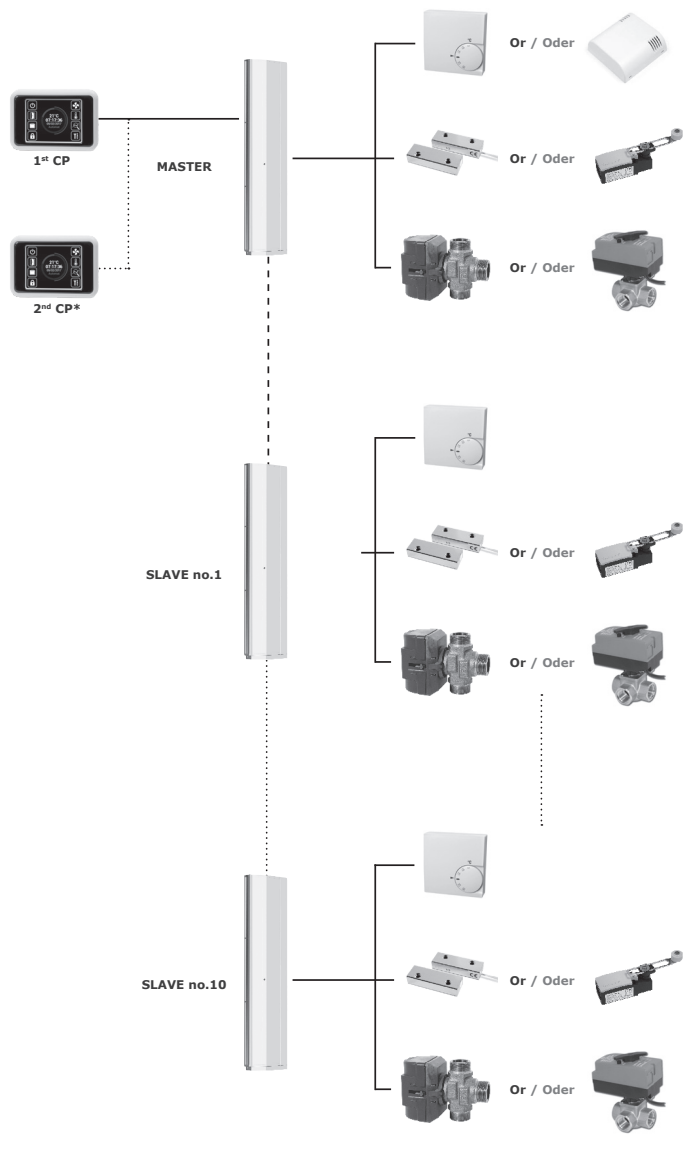
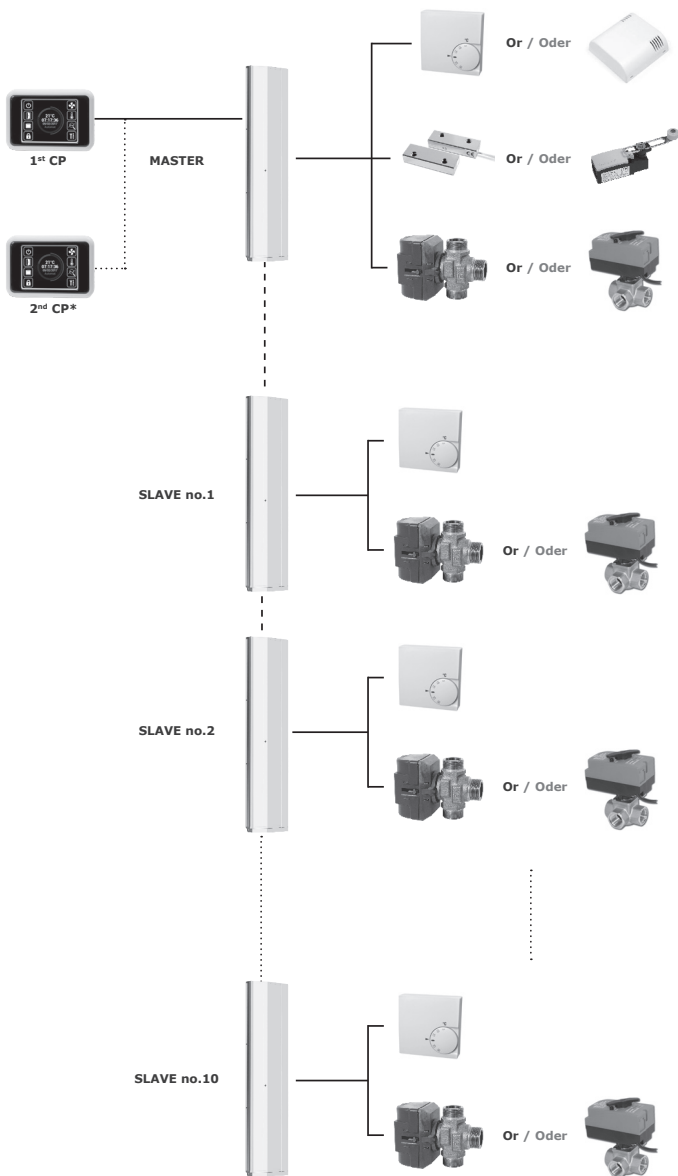
VERKETTUNGSBEISPIEL

COMFORT / SUPERIOR

Global Door contact function active
Vordere-Türkontakt ist aktiv

COMFORT / SUPERIOR

Global Door contact function not active
Vordere-Türkontakt ist nicht aktiv



*) Optional accessories

*) Optionales Zubehör



ACCESSORIES

More details can be found on the relevant page in this catalog

REQUIRED ACCESSORIES

For air curtain with water heater only.

2-way or 3-way valve with servo drive (230V)

ZV2-230-xx,x-xx

ZV3-230-xx,x-xx

(for control CO)



2-Wege- oder 3-Wege- Ventil mit Servoantrieb (230V)

ZV2-230-xx,x-xx

ZV3-230-xx,x-xx

(für Steuerung CO)

3-way valve with servo drive RT

RT-3-07 (K_{vs} 07)

(for control CO)



3-Wege-Ventil mit Servoantrieb RT

RT-3-07 (K_{vs} 07)

(für Steuerung CO)

2-way or 3-way valve with servo drive (0-10V)

ZV2-24-xx,x-xx

ZV3-24-xx,x-xx

(for control SU)



2-Wege- oder 3-Wege- Ventil mit Servoantrieb (0-10V)

ZV2-24-xx,x-xx

ZV3-24-xx,x-xx

(für Steuerung SU)

Door switch

DK-1



Turkontaktschalter

DK-1

Door contact in a metal housing

DK-B-3



Turkontaktschalter in einem Metallgehäuse

DK-B-3

Room thermostat

TER-P



Raumthermostat

TER-P

Flexible connection hoses

OH-xxx



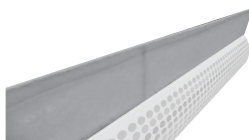
Flexible Anschlussschläuche

OH-xxx

Filter for VENESSE products

(only VCV-B-25W and VCV-B-25S)

FI-VCV-2390X280X4



Ersatzfilter für VENESSE produkten

(nur für VCV-B-25W und VCV-B-25S)

FI-VCV-2390X280X4



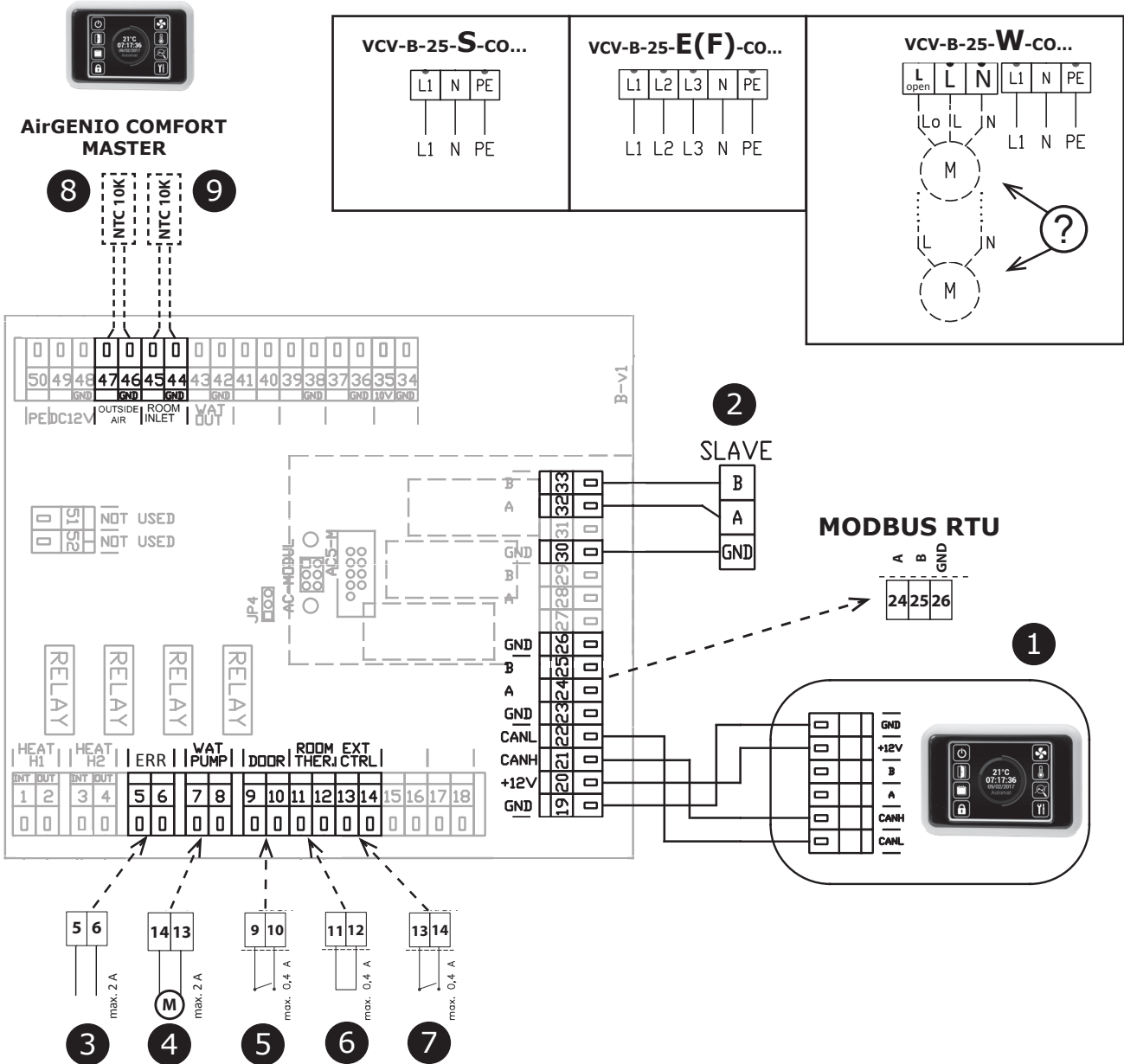
WIRING DIAGRAMS

All connection schematics shown in the catalogue are for information only. When assembling the product, follow only the values, instructions and schematics shown on the product itself or delivered with the product.



ELEKTRISCHE SCHALTPLÄNE

Sämtliche im Katalog aufgeführten Schaltpläne sind nur informativ. Bei der Montage des Produkts richten Sie sich bitte ausschließlich nach den Werten auf dem Typenschild, nach den Anweisungen und Schaltplänen, die direkt auf dem Produkt aufgeführt sind oder dem Produkt beigelegt sind.



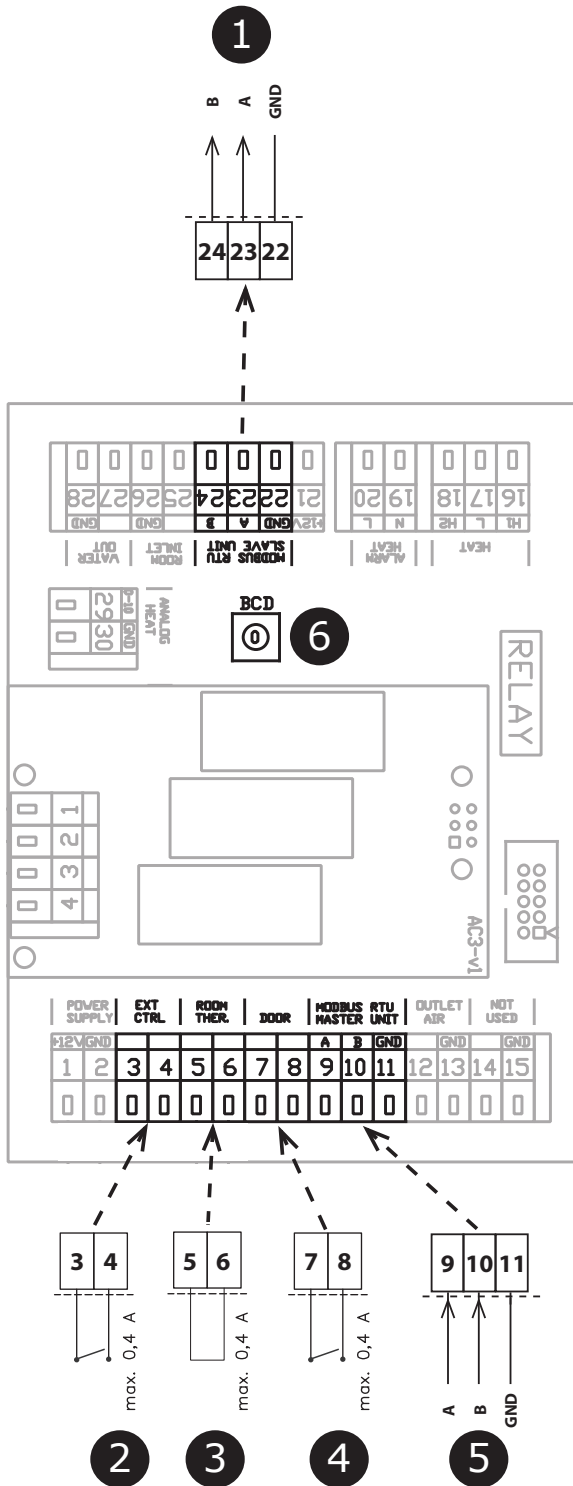
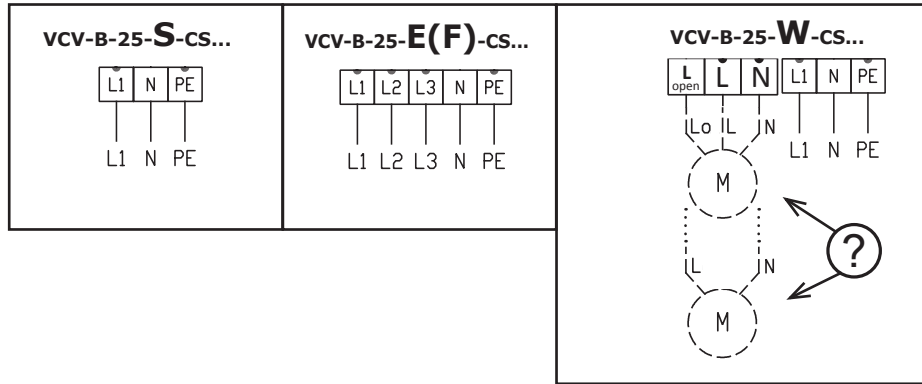
	EN	DE
1	Control panel	Bedienelement
2	Signal to SLAVE unit	Signal zur SLAVE Anlage
3	ERROR contact (relay contact, NO/NC)	ERROR-kontakt (Relaiskontakt, NO/NC)
4	Water pump (relay contact)	Wasserpumpe (Relaiskontakt)
5	DOOR contact (input, NO/NC)	Türkontakt (Eingang, NO/NC)
6	Room thermostat (input, NO/NC)	Raumthermostat (Eingang, NO/NC)
7	External control (input, NO/NC)	Externe Steuerung (Eingang, NO/NC)
8	Outside air temp. sensor (include delivery)	Außenlufttemperatur Sensor (im Lieferumfang enthalten)
9	Room temp. sensor (include delivery)	Raumtemperatur. Sensor (im Lieferumfang enthalten)

WIRING DIAGRAMS

SCHALTPLÄNE



AirGENIO COMFORT SLAVE



EN	
1	Signal to SLAVE unit
2	External control - ON/OFF
3	Room thermostat (input)
4	DOOR contact (input)
5	Signal from MASTER unit

DE	
1	Signal zur SLAVE Anlage
2	Externe Steuerung - AN/AUS
3	Raumthermostat (Eingang)
4	Türkontakt (Eingang)
5	Signal aus der MASTER Anlage

6

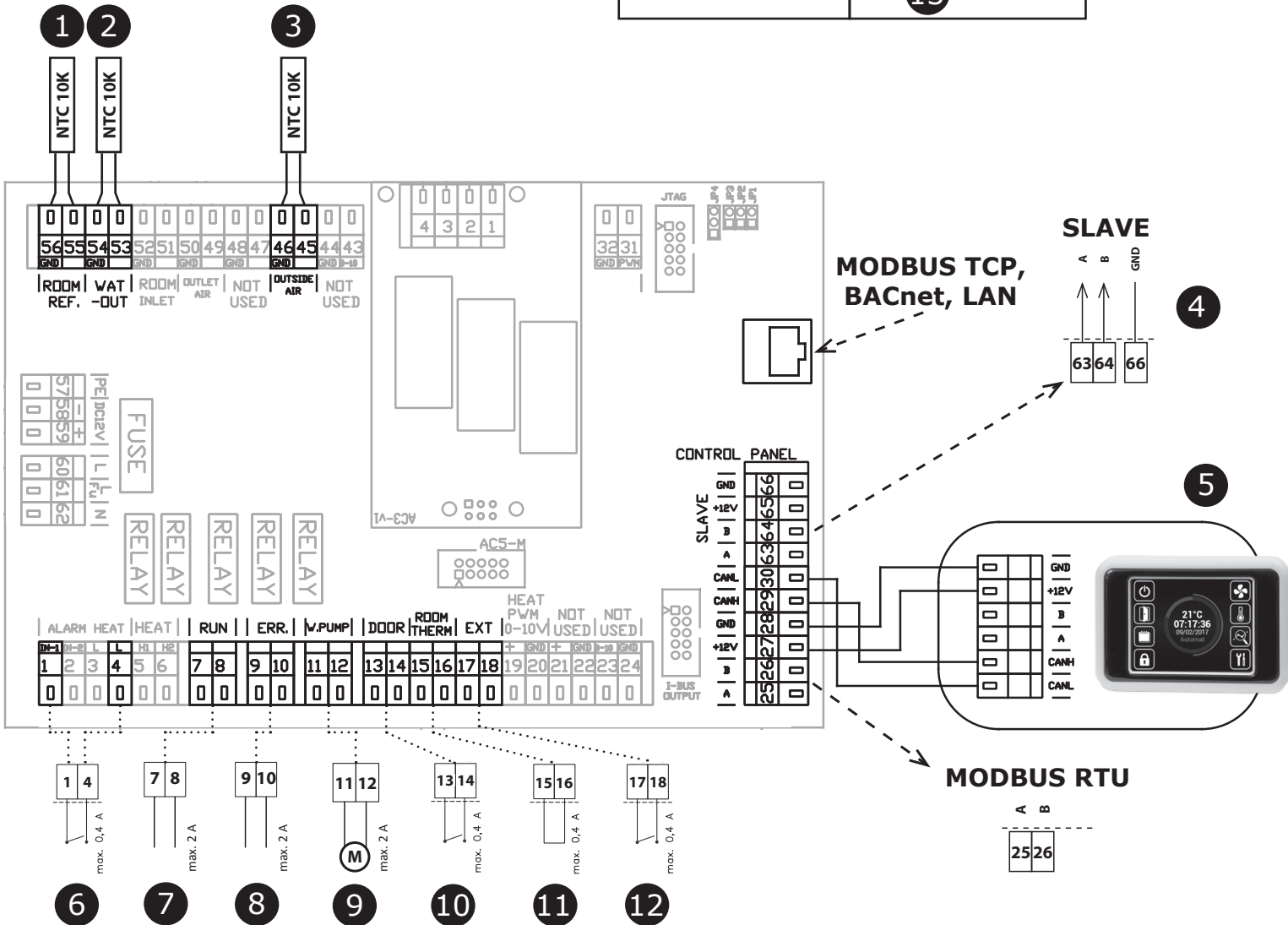
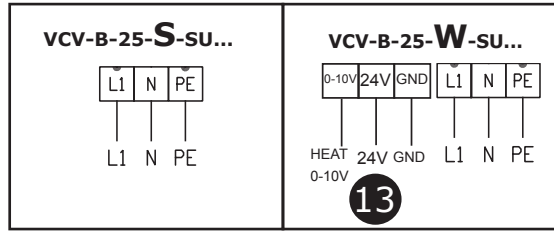
SLAVE	BCD
1	1
2	2
3	3
4	4
5	5
6	6
7	7
8	8
9	9
10	A

WIRING DIAGRAMS

SCHALTPLÄNE

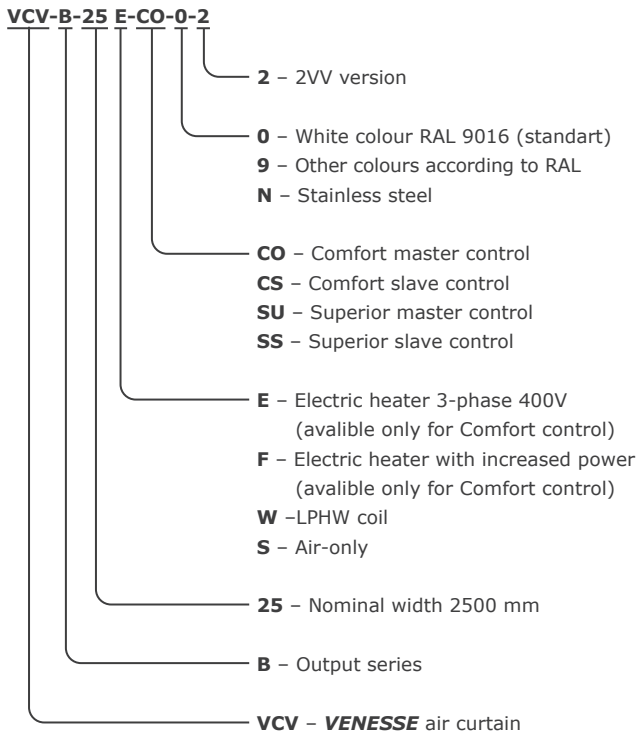


AirGENIO SUPERIOR
MASTER



	EN	DE
1	Room sensor (accessories)	Raumsensor (Zubehör)
2	LPHW out sensor (included in delivery)	Wasserausgangssensor (Im Lieferumfang enthalten)
3	Outside air sensor (included in delivery)	Außenlufttemperatursensor (Im Lieferumfang enthalten)
4	Signal to SLAVE unit	Signal zur SLAVE Anlage
5	Control panel	Bedienelement
6	Antifreeze thermostat (NC)	Frostschutzfühler (NC)
7	RUN contact (relay contact, NO/NC)	RUN-kontakt (Relaiskontakt, NO/NC)
8	ERROR contact (relay contact, NO/NC)	ERROR-kontakt (Relaiskontakt, NO/NC)
9	Water pump (relay contact)	Wasserpumpe (Relaiskontakt)
10	DOOR contact (input, NO/NC)	Türkontakt (Eingang, NO/NC)
11	Room thermostat (input, NO/NC)	Raumthermostat (Eingang, NO/NC)
12	External control (input, NO/NC)	Externe Steuerung (Eingang, NO/NC)
13	Water valve control (0-10V)	Wasserventil (0-10V)

 **KEY TO CODING**



 **CODIERSCHLÜSSEL**

