

TECA



QF-putkistojärjestelmä





QF-putkistojärjestelmä



Valmistamme Mustasaarella omassa tuotannossamme QF-pikapantaputkia ja putkiosia. Putket valmistetaan galvanoidusta teräslevystä ja ne ovat pituussaumattuja. QF-putkisto soveltuu hyvin erilaisten ei kuluttavien pölyjen ja purujen siirtoon. Pikapantaliitoksen ansiosta putki on nopea asentaa sekä muokata ja siirtää jälkepäin.

Räätälöidyt ratkaisut

TECA toimittaa QF -putkistojärjestelmien osia lyhyellä toimitusajalla Mustasaaresta kaikkialle Suomeen. Putkistojen lisäksi tuotannossamme valmistetaan myös räätälöityjä imuhuuvia, imuseiniä ja imupöytiä – kaikki mitoitettuna asiakkaan kohteen mukaan sekä tarvittaessa valmiiksi asennettuna.

Toimitamme myös 2-3 mm seinämällä valmistettuja kanavia ja osia.

Tarjoamme käyttöönnne suunnittelu- ja mitoituspalvelua, räätälöityä valmistusta sekä asennus- ja huoltopalveluita – kysy lisää!





- 0,6-1,0 mm galvanoitua teräslevyä!
- Johtava purunpoistoputki!
- Nopea asentaa, helppo muuttaa
- Helppo liittää olemassa oleviin putkistoihin
- Pikapantakiinnitys, osia voidaan purkaa ja käyttää uudelleen
- QF-putket, liittimet ja tarvikkeet, saadaan useimmiten matkaan jo tilauspäivänä - Suomesta Suomeen.



Asennus:

Mittaa tarvittava pituus.



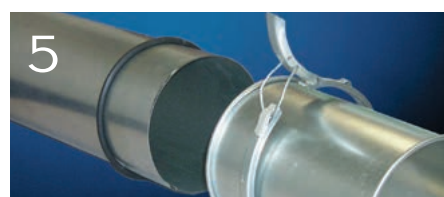
Merkitse tarvittava pituus - 100 mm.



Käytä kumi-rengasta mallina ja merkitse katkaisukohta.



Katkaise putki ja pyöristä leikkaus-reuna.



Pujota ensin kumirengas ja sitten työnnä 300 mm:n pituinen tasausputki katkaistun putken päälle.



Sulje pikapanta kumirengaan ja tasausputken toisen kauluksen ympäri.



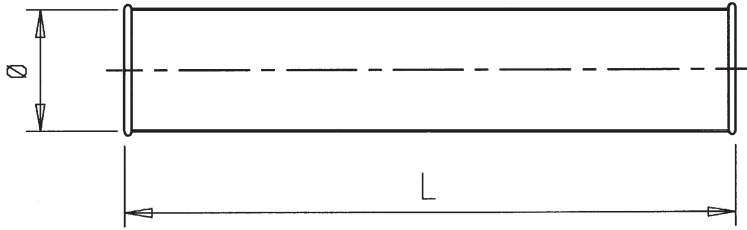
Viimeistelty putkiliitos tasaus-putkella



QF-putki ja -laippaputki

- Valmistettu pituussaumattusta galvanoidusta teräslevystä. Rakenteelle on ominaista suuri muotojäykkyys sekä sileät pinnat.
- Laippaputki kahdella galvanoidulla laipalla.
- Pinnoitteen massa, vähimmäispaino: 275g/m²
- Pinnoitteen paksuus: 16 µm
- Saatavana myös haponkestävästä ja ruostumattomasta teräksestä.
- QF-putki: Ø 100- Ø 500 mm
- QF-laippaputki: Ø 140- Ø 900 mm

Halkaisija	Materiaalivahvuus
Ø 100 - Ø 160	0,6 mm
Ø 180 - Ø 350	0,7 mm
Ø 400 - Ø 500	0,9 mm
Ø 560 - Ø 900	1,0 mm



Tilausno, esim.: 38 20002.250
 Tyyppi
 Halkaisija (Ø)

QF-putki

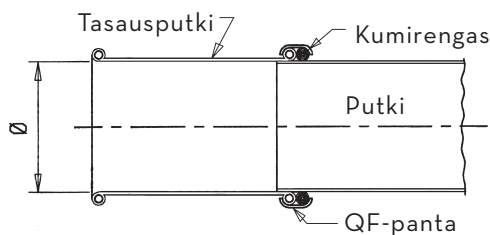
Tyyppi	Pituus mm (L)	Halkaisija (Ø)												
		100	125	140	160	180	200	250	315	350	400	450	500	
20001	1000													
20002	2000													

QF-laippaputki

Tyyppi	Pituus mm (L)	Halkaisija (Ø)														
		140	160	180	200	250	315	350	400	450	500	560	630	710	800	900
20111	1000															
20112	2000															

Säädettävä tasausputki

Käytetään silloin, kun vakiopituudet eivät sovi haluttuun pituuteen. QF-putki katkaistaan haluttuun pituuteen ja tasausputki, jonka halkaisija on hieman suurempi, vietään haluttuun pituuteen putken päälle. Katkaistu kaulus korvataan kumirenkaalla. QF-pika-liitin asennetaan kuten tavallisessa QF-putkiliitoksessa.



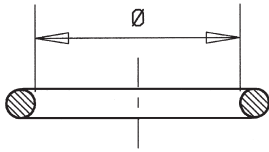
Tilausno, esim.: 38 20000.250
 Tyyppi
 Halkaisija (Ø)

Tyyppi	Pituus mm (L)	Halkaisija (Ø)												
		100	125	140	160	180	200	250	315	350	400	450	500	
20000	300													



Kumirengas

- Käytetään QF-pannan kanssa liitettäessä suorareunaista putkea
- QF-putkeen sekä QF-tasausputken yhteydessä.



Tilausnro, esim.: 38 30106.250

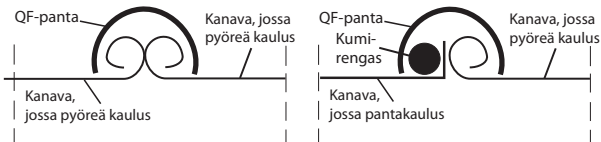
Tyyppi

Halkaisija (Ø)

Tyyppi	Halkaisija (Ø)											
30106	100	125	140	160	180	200	250	315	350	400	450	500

QF-panta

- Pyöreäreunaisten QF-putkien liittämiseen.
- Galvanoitua teräslevyä, varustettu lukitussalvalla.



Tilausnro, esim.: 38 300100.250

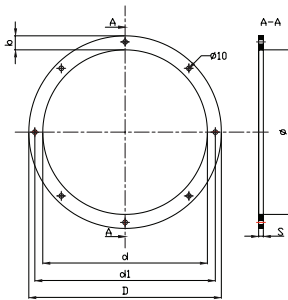
Tyyppi

Halkaisija (Ø)

Tyyppi	Halkaisija (Ø)											
30100	100	125	140	160	180	200	250	315	350	400	450	500

QF-laippa

- Galvanoitua, valssattua terästä 5,0 mm.
- Laipan reiät 10 mm.



Ø mm	d	d1	D	Reikien lukum	S x b	Paino kg
100	103	127	143	4	5 x 20	0,30
125	128	157	178	4	5 x 25	0,45
140	143	172	193	6	5 x 25	0,50
160	163	192	213	6	5 x 25	0,55
180	183	212	233	6	5 x 25	0,65
200	203	232	253	6	5 x 25	0,70
250	253	289	313	6	5 x 30	1,05
315	317	349	377	8	5 x 30	1,25
350	353	387	413	8	5 x 30	1,40
400	404	438	464	12	5 x 30	1,55
450	454	488	514	12	5 x 30	1,75
500	504	538	564	12	5 x 30	1,95
560	565	600	625	12	5 x 30	2,15
630	635	670	695	16	5 x 30	2,40
710	715	750	775	16	5 x 30	2,70
800	804	848	884	16	5 x 40	4,10
900	904	948	984	16	5 x 40	4,60

Tyyppi	Halkaisija (Ø)																
30015	100	125	140	160	180	200	250	315	350	400	450	500	560	630	710	800	900

QF-käyrät

- Pituussaumattua galvanoitua teräslevyä (0,6–0,9 mm).
- Pinnoitteen massa, vähimmäispaino: 275g/m²
- Pinnoitteen paksuus: 16 µm
- Saatavana myös haponkestävästä ja ruostumattomasta teräksestä.

Tilausnro, esim.: 38 21003.250

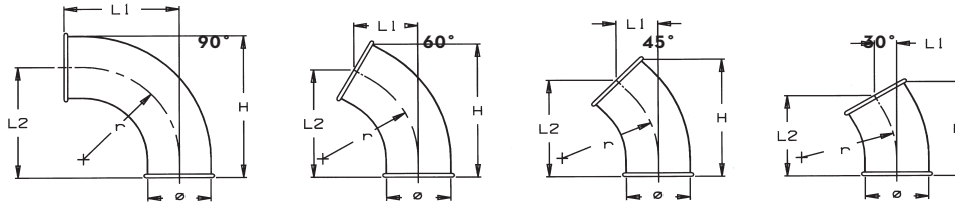
Tyyppi

Halkaisija (Ø)

Tyyppi	Kulma	Halkaisija (Ø)											
21003	30°	100	125	140	160	180	200	250	315	350	400	450	500
21004	45°												
21006	60°												
21009	90°												



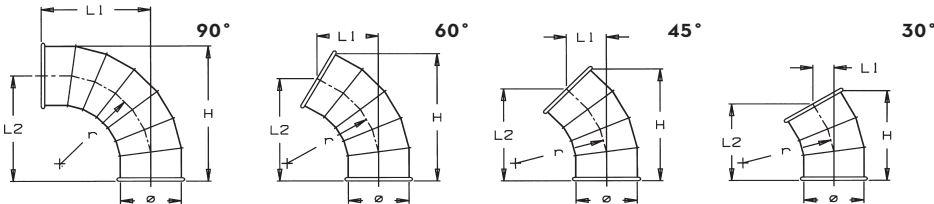
Muotoonprässätyt käyrät



Mitat (kaikki mitat millimetreinä) $r = 1 \times \varnothing$

90°					60°					45°					30°				
Ø	r	L1	L2	H	Ø	r	L1	L2	H	Ø	r	L1	L2	H	Ø	r	L1	L2	H
100	100	130	130	180	100	100	95	165	210	100	100	50	125	165	100	100	30	105	135
125	125	158	158	220	125	125	100	185	235	125	125	55	140	185	125	125	30	125	150
140	140	165	165	235	140	140	90	190	250	140	140	60	150	190	140	140	35	130	160
160	160	190	190	270	160	160	105	215	290	160	160	65	160	215	160	160	35	135	170
180	180	205	205	295	180	180	110	230	315	180	180	70	170	235	180	180	35	145	185

Segmenttikäyrät suurella säteellä



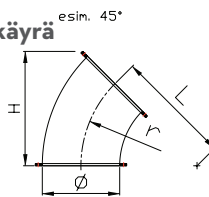
Mitat (kaikki mitat millimetreinä) $r = 1.5 \times \varnothing$

90°					60°					45°					30°				
Ø	r	L1	L2	H	Ø	r	L1	L2	H	Ø	r	L1	L2	H	Ø	r	L1	L2	H
200	300	405	405	518	200	300	225	410	500	200	300	155	360	430	200	300	65	300	350
250	375	438	438	550	250	375	260	410	510	250	375	160	370	460	250	375	70	310	380
315	472	548	548	705	315	472	270	500	630	315	472	180	415	525	315	472	80	340	420
350	525	595	595	770	350	525	295	540	700	350	525	190	455	580	350	525	90	365	450
400	600	655	655	855	400	600	310	585	760	400	600	195	510	650	400	600	95	385	490
450	675	730	730	955	450	675	345	640	840	450	675	200	540	690	450	675	100	395	505
500	750	790	790	1040	500	750	380	680	895	500	750	205	595	745	500	750	105	410	535

Laippakäyrä Galvanoitua teräslevyä kahdella galvanoidulla laipalla (0,6-1,0 mm)

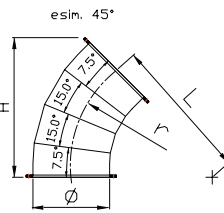
Muotoonprässätty käyrä

Käyrät
Ø 140 - 180 mm
on muotoonprässätty ($r = 1 \times \varnothing$)



Segmenttikäyrä

Käyrät
Ø 200 - 900 mm
segmenteistä ($r = 1,5 \times \varnothing$)



Tilausno, esim.: 38 21119.140

Tyyppi

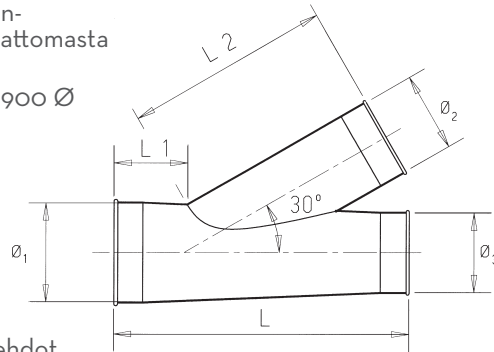
Halkaisija (Ø)

	Ø	90° 21119		60° 21116		45° 21114		30° 21113	
		H	L	H	L	H	L	H	L
Muotoonprässätty $r = 1 \times \varnothing$	mm	mm	mm	mm	mm	mm	mm	mm	mm
	140	235	165	227	194	196	215	158	257
	160	270	190	252	212	220	233	176	272
	180	293	205	275	233	239	254	189	295
	200	518	417	490	464	440	521	315	529
Segmentti $r = 1,5 \times \varnothing$	250	539	413	520	474	460	525	380	634
	315	688	531	635	576	536	601	417	677
	350	765	590	685	616	585	652	450	725
	400	850	650	760	678	640	705	480	760
	450	950	725	835	739	700	765	510	795
	500	1040	790	905	795	755	818	555	860
	560	1200	920	1110	1000	930	1040	680	1080
	630	1340	1025	1230	1110	1030	1150	760	1200
	710	1520	1165	1400	1270	1180	1320	870	1400
	800	1700	1300	1560	1400	1310	1450	960	1520
	900	1900	1450	1730	1560	1520	1590	1060	1670



QF-haarat

- Valmistettu pituussaumatusta galvanoidusta teräslevystä (0,75 mm).
- Pinnoitteen massa, vähimmäispaino: 275g/m²
- Pinnoitteen paksuus: 16 µm
- Saatavana myös haponkestävästä ja ruostumattomasta teräksestä.
- Saatavana myös koot 900 Ø saakka laipallisena.



= Tuotevaihtoehdot

Til.nro, esim: 38 QG 315 250 315

Tyyppi _____
 Ø₁ _____
 Ø₂ _____
 Ø₃ _____

L = noin 2 x Ø₂ + 120 mm.

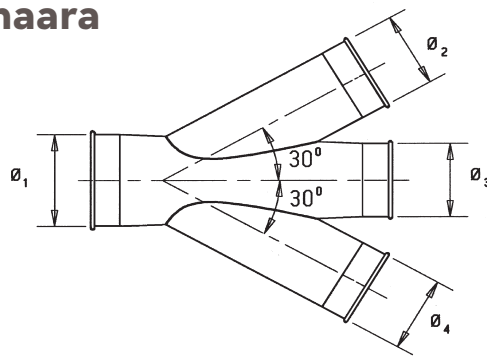
L₁ = noin 100 mm.

L₂ = noin 1,7 x Ø₂ + 120 mm.

- Ø₂ ja Ø₃ ovat aina joko samansuuruisia tai pienempiä kuin Ø₁
- L ja L₂ ovat riippuvaisia B:n halkaisijasta .

		Halkaisija Ø ₂ / Ø ₃											
Ø ₁		100	125	140	160	180	200	250	315	350	400	450	500
100													
125													
140													
160													
180													
200													
250													
315													
350													
400													
450													
500													

Lentokonehaara



= Tuotevaihtoehdot

Esim.: 38 QT 315 250 250 250

Tyyppi _____
 Ø₁ _____
 Ø₂ _____
 Ø₃ _____
 Ø₄ _____

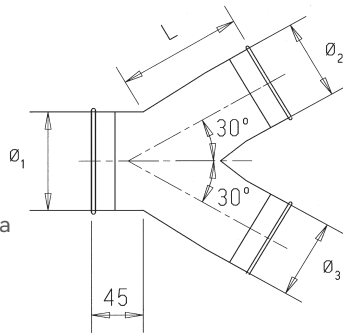
- Ø₂ ja Ø₃ ovat aina joko samansuuruisia tai pienempiä kuin Ø₁
- Pituus riippuuputken halkaisijasta.

		Halkaisija Ø ₂ / Ø ₃ / Ø ₄											
Ø ₁		100	125	140	160	180	200	250	315	350	400	450	500
100													
125													
140													
160													
180													
200													
250													
315													
350													
400													
450													
500													



Housuhaara

- Valmistettu pituussaumatusta galvanoidusta teräslevystä (0,75 mm).
- Pinnan massa, vähimmäispaino: 275g/m²
- Pinnan paksuus: 16 µm
- Saatavana myös haponkestävästä ja ruostumattomasta teräksestä.
- Saatavana myös koot 900 Ø saakka laipallisena.



Til.nro esim: 38 QB 315 250 250

Tyyppi _____
 Ø₁ _____
 Ø₂ _____
 Ø₃ _____

L = Ø₁ + 100 mm.

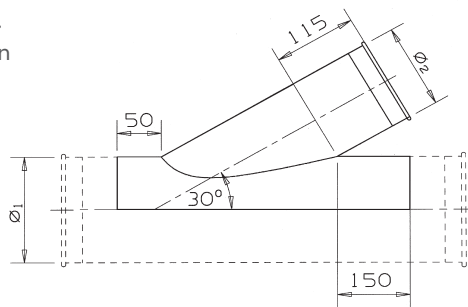
- Ø₂ ja Ø₃ ovat aina joko samansuuruisia tai pienempiä kuin Ø₁

■ = Tuotevaihtoehdot

		Halkaisija Ø ₂ / Ø ₃											
Ø ₁		100	125	140	160	180	200	250	315	350	400	450	500
100		■											
125		■	■										
140		■	■	■									
160		■	■	■	■								
180		■	■	■	■	■							
200		■	■	■	■	■	■						
250		■	■	■	■	■	■	■					
315		■	■	■	■	■	■	■	■				
350		■	■	■	■	■	■	■	■	■			
400		■	■	■	■	■	■	■	■	■	■		
450		■	■	■	■	■	■	■	■	■	■	■	
500		■	■	■	■	■	■	■	■	■	■	■	■

Istutushaara

- Galvanoitua teräslevyä.
- Käytetään QF-putkiston sovittamisessa muihin putkistojärjestelmiin tai koneisiin.
- Saatavana myös koot 900 Ø saakka laipallisena.



Tilausnro, esim.: 38 QI 100 315

Tyyppi _____
 Ø₂ _____
 Ø₁ _____

- Ø₂ on aina joko samansuuruisuinen tai pienempi kuin Ø₁

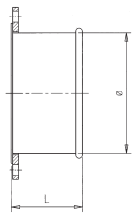
■ = Tuotevaihtoehdot

		Halkaisija Ø ₂											
Ø ₁		100	125	140	160	180	200	250	315	350	400	450	500
100		■											
125		■	■										
140		■	■	■									
160		■	■	■	■								
180		■	■	■	■	■							
200		■	■	■	■	■	■						
250		■	■	■	■	■	■	■					
315		■	■	■	■	■	■	■	■				
350		■	■	■	■	■	■	■	■	■			
400		■	■	■	■	■	■	■	■	■	■		
450		■	■	■	■	■	■	■	■	■	■	■	
500		■	■	■	■	■	■	■	■	■	■	■	■

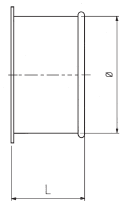


QF-nippelit

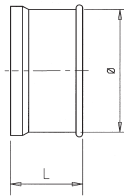
- Galvanoitua teräslevyä.
- Käytetään QF-putkiston sovittamisessa muihin putkistojärjestelmiin tai koneisiin



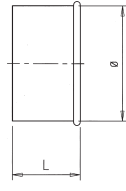
22007
QF-nippeli
laipalla.
L=50 mm



22008
QF-nippeli
niittaus-
kiinnityksellä.
L=46 mm



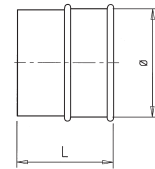
22009
QF-nippeli
laajennus-
olakkeella.
L=58 mm



22010
QF-nippeli sileä.
L=58 mm



22013
QF-letkunippeli.
L=58 mm



22014 QF-nippeli
spiroputkeen.
L=58 mm (halk. 100-180)
L=116 mm (halk. 200-500)

Tilausno, esim.: 38 22010.250

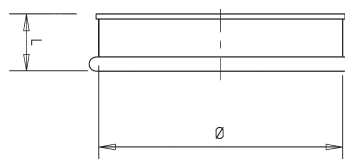
Tyyppi

Halkaisija (Ø)

Tyyppi	Halkaisija (Ø)											
22007												
22008												
22009	100	125	140	160	180	200	250	315	350	400	450	500
22010												
22013												
22014												

Päättytulppa

L = 50 mm.



Tilausno, esim.: 38 22012.250

Tyyppi

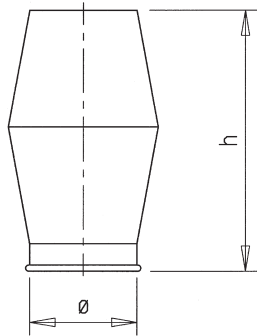
Halkaisija (Ø)

Tyyppi	Halkaisija (Ø)											
22012	100	125	140	160	180	200	250	315	350	400	450	500

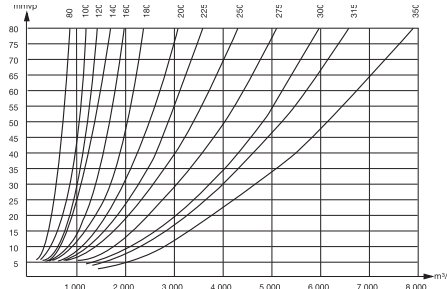


Ulospuhallushajotin

- Galvanoitua teräslevyä 1,0-2,0 mm
- Teräsverkko ja vedenpoistokanava.
- Painehäviö normaalisti 100-350 Pa koosta ja ilmamäärästä riippuen, katso kaavio
- Koot \varnothing 100 - 500 mm QF-pantakiinnityksellä ja koot \varnothing 560 - 900 mm laippakiinnityksellä



Painehäviökäyrät

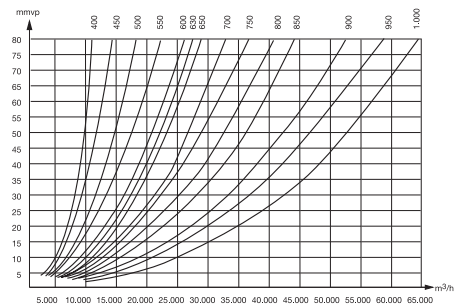


Tilausnro, esim.: 38 23000.250

Tyyppi

Halkaisija (\varnothing)

$$H = (2 \times \varnothing) + 100 \text{ mm.}$$



QF-putkelle

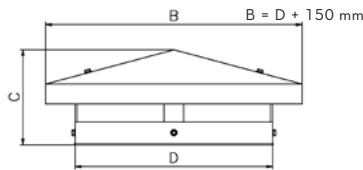
Tyyppi	Halkaisija (\varnothing)											
23000	100	125	140	160	180	200	250	315	350	400	450	500

Laippaputkelle

Tyyppi	Halkaisija (\varnothing)										
23200	560	630	710	800							

Ulospuhallussuoja

- Kevyempi vaihtoehto ulospuhallushajottimelle



Tilausnro, esim.: 38 23001.250

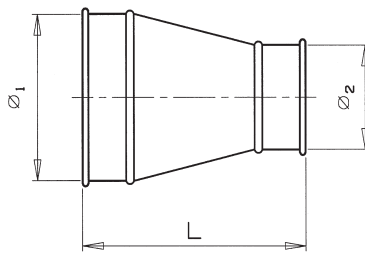
Tyyppi

Halkaisija D (\varnothing)

Tyyppi	Halkaisija D (\varnothing)										
23001	160	180	200	250	315	350	400	450	500		

Supistuskartio

- Valmistettu pituussaumattusta galvanoidusta teräslevystä.
- Pinnoitteen massa, vähimmäispaino: 275g/m²
- Saatavana myös haponkestävää ja ruostumattomasta teräksestä
- Saatavana myös koot 900 \varnothing saakka laipallisena.



Tilausnro, esim.: 38 QR 315 100

Tyyppi

\varnothing_1

\varnothing_2

$$L = (\varnothing_1 - \varnothing_2) + 50 + (2 \times 58) \text{ mm.}$$

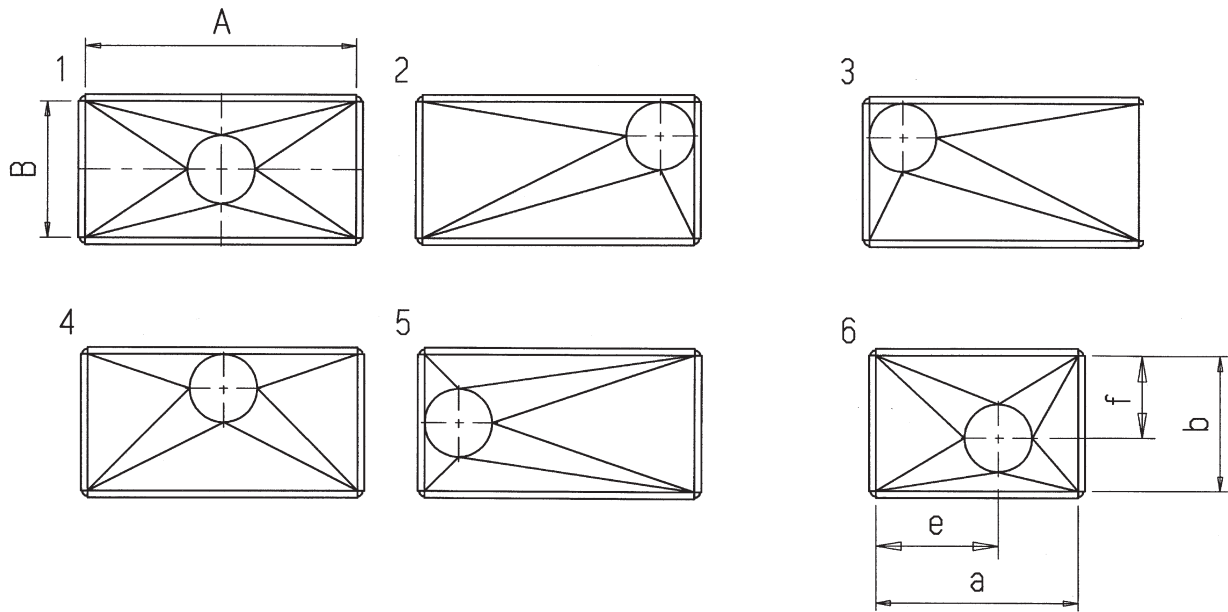
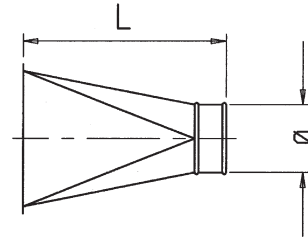
	Halkaisija \varnothing_2											
\varnothing_1	100	125	140	160	180	200	250	315	350	400	450	500
125												
140												
160												
180												
200												
250												
315												
350												
400												
450												
500												

= Tuotevaihtoehdot



QF-muunnoskappaleet

- Galvanoitua terästä, laipalla.
- Suorakulmaisen kanavan liittämiseksi pyöreään.
- Saatavissa tilauksesta myös ilman laippaa.
- Pyöreän pään sijoitusvaihtoehdot ilmenevät oheisista piirroksista.



Määrittele:

- Mitat A ja B sekä Ø mitta.
- Pyöreän liitoskohdan haluttu sijainti.
- Pyöreän kanavan tyyppi (QF, spiro tai kaulukseton).

Tilausnro, esim: 38 22035.800 600

Tyyppi _____
 A _____
 B _____

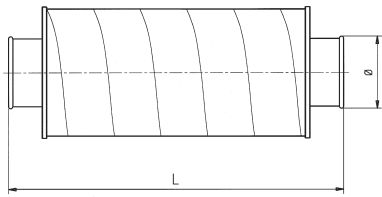
= Tuotevaihtoehdot

B-mitat ovat enimmäismittoja.

Tyyppi	A	B											
		100	150	200	250	300	350	400	450	500	600	700	800
22035	100	■											
	150	■	■										
	200	■	■	■									
	250	■	■	■	■								
	300	■	■	■	■	■							
	350	■	■	■	■	■	■						
	400	■	■	■	■	■	■	■					
	450	■	■	■	■	■	■	■	■				
	500	■	■	■	■	■	■	■	■	■			
	600	■	■	■	■	■	■	■	■	■	■		
700	■	■	■	■	■	■	■	■	■	■	■		
800	■	■	■	■	■	■	■	■	■	■	■	■	



Äänenvaimennin



- 1 mm galvanoitua teräslevyä
- Eristetty sisäpuolelta 50 mm:n matolla. Kiristyspantareuna
- Yli 500 mm halkaisijalle vakiona laippakiinnitys.
- Voidaan erikoistilauksesta toimittaa myös rei'itetystä levystä valmistettuna.

Tilausnro, esim.: 38 23041.250

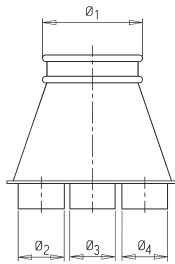
Tyyppi

Halkaisija (Ø)

L = 1000 mm

Tyyppi	Halkaisija (Ø)																
23041	100	125	140	160	180	200	250	315	350	400	450	500					

Imupäätte



- Galvanoitua terästä
- Liitoskanavien määrä 2:sta 8:aan
- Määrittele yhdistettävien kanavien halkaisija ja liitostapa

Tilausnro, esim.: 38 23012. 3 250

Tyyppi

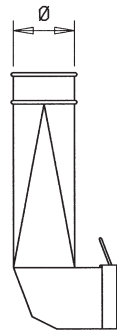
Liitoskanavien määrä

Ø₁

Tyyppi	Kanavien määrä	Halkaisija (Ø ₁)															
23012	2, 3, 4, 5, 6, 7, 8	100	125	140	160	180	200	250	315	350	400	450	500				

Lakaisusuppilo

- Galvanoitua terästä
- Varustettu saranoidulla luukulla



Tilausnro, esim.: 38 23011.125

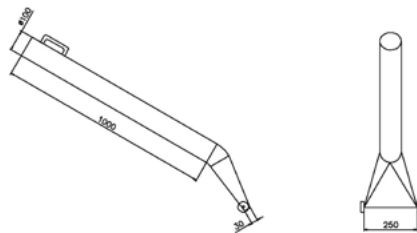
Tyyppi

Halkaisija (Ø)

Tyyppi	Halkaisija (Ø)				
23011	100	125	140	160	180

Siivoussuulake

- Soveltuu hyvin purujen ja lastujen imuroimiseen työkonoiden ympäriltä
- Liitäntä 100-125 mm letkuun



Tilaisnumero

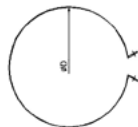
3831156.100

Putkikannake

- Galvanoitua terästä



38 30940. XXX



38 30941. XXX



38 30942. XXX

Tilausnro, esim.: 38 30940.250

Tyyppi

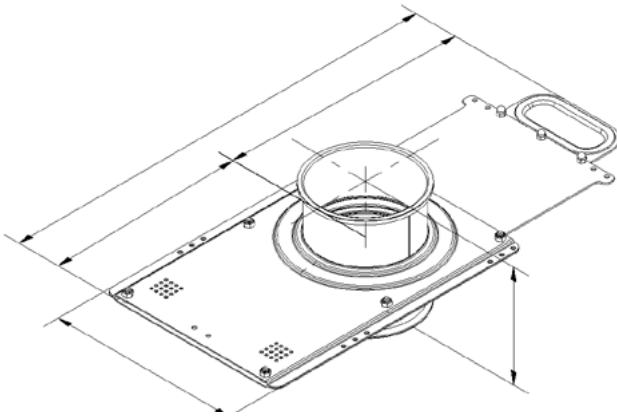
Halkaisija (Ø)

Tyyppi	Halkaisija (Ø)																
30940	100	125	140	160	180	200	250	315	350	400	450	500					
30941	100	125	140	160	180	200	250										
30942	100	125	140	160	180	200	250	315	350	400	450	500	560	630	710	800	900



Käsi­käyt­toinen energiansää­stö­pelti SBMS

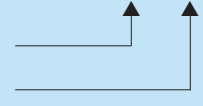
- Käsi­käyt­toinen, kevyesti liukuva Nederman-sulkupelti, galvanoitua terästä.
- Laitteessa on erikoistii­viste, joka varmistaa pienen kitkan ja optimitiiveyden.
- Erittäin kevyesti liukuva pelti, liukupinnat neljällä sivulla
- Pelti on varustettu käsikahvalla joka tekee käytöstä turvallista



Tilausnro, esim: 38 28000.0100

Tyyppi

Halkaisija (Ø)



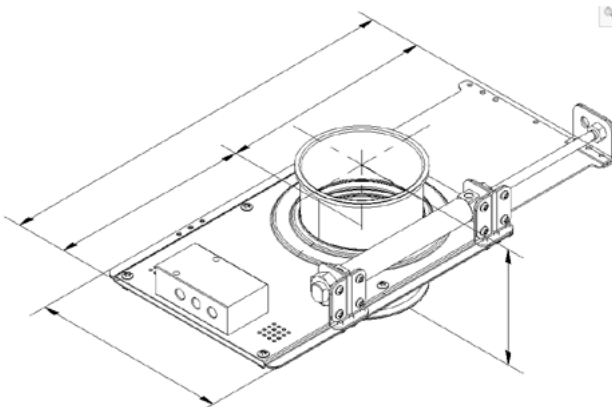
Tyyppi													
28000	100	125	140	160	180	200	250	300	315	350	400		

Mitat (kaikki mitat millimetreinä)

Ø	50	Ø 63 Ø	80	Ø 100	Ø 108	Ø 125	Ø 140	Ø 150	Ø 160	Ø 180	Ø 200	Ø 224	Ø 250	Ø 300	Ø 315	Ø 350	Ø 400
A	369	382	439	509	517	564	619	629	679	739	799	883	949	1099	1144	1279	1429
B	167	180	197	217	225	242	257	267	277	297	317	341	367	417	432	467	517
C	145	145	145	145	145	145	145	145	145	145	145	145	145	145	145	145	145
D	150	157	185	220	224	248	275	280	305	335	365	407	440	515	538	605	680
E	219	225	254	289	293	316	344	349	374	404	434	476	509	584	606	674	749

Automaattinen energiansää­stö­pelti SBAS

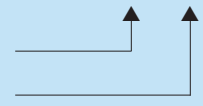
Automaattipelti SBAS on paineilmatoiminen Nederman-sulkupelti nopeaan ja tiiviiseen sulkemiseen putkistojärjestelmissä ja koneliitännöissä. Koska pelti avautuu ja sulkeutuu automaattisesti, painottuu imu koko ajan niihin linjoihin, kohdepoistopisteisiin tai koneisiin joita kulloinkin käytetään. Tämä maksimoi kohdepoiston tehon ja antaa lisäksi paremman hyötysuhteen. Erittäin kevyesti liukuva pelti, liukupinnat neljällä sivulla



Tilausnro, esim: 38 29010.0080

Tyyppi

Halkaisija (Ø)



Tyyppi	Halkaisija (Ø)														
29010	80	100	125	140	150	160	180	200	224	250	300	315	350	400	

Mitat (kaikki mitat millimetreinä)

Ø	50	Ø 63 Ø	80	Ø 100	Ø 108	Ø 125	Ø 140	Ø 150	Ø 160	Ø 180	Ø 200	Ø 224	Ø 250	Ø 300	Ø 315	Ø 350	Ø 400
A	327	340	397	467	475.5	22.5	77.5	87.6	37.6	97.7	57.8	41	907	1057	1102	1237	1387
B	167	180	197	217	225.2	42.2	57.2	67.2	77.2	97.3	17.3	41	367	417	432	467	517
C	145	145	145	145	145.1	45.1	45.1	45.1	45.1	45.1	45.1	45	145	145	145	145	145
D	150	157	185	220	224.2	48.2	75.2	80.3	05.3	35.3	65.4	07	440	515	538	605	680
E	177	183	212	247	251.2	74.3	02.3	07.3	32.3	62.3	92.4	34	467	542	564	632	707



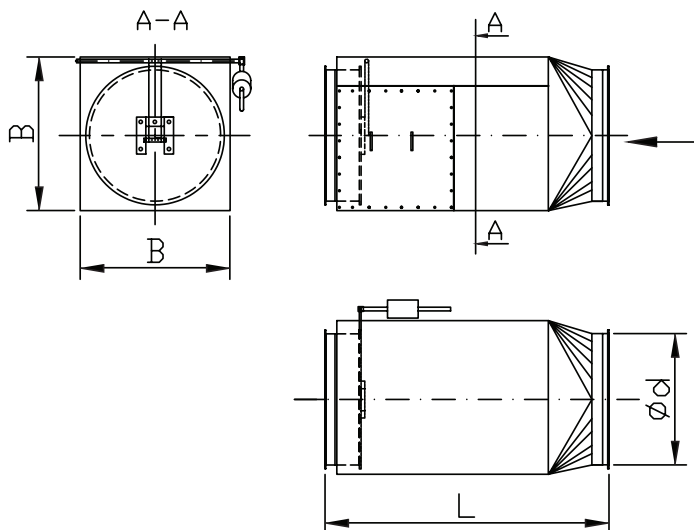
Takaiskuläppä CARZ, ATEX-sertifioitu

Maalattua teräslevyä ja hitsattu rakenne. QF-malli kytketään putkistoon pikapantaliitoksella ja Laippamalli laippakiinnityksellä. Nederman CARZ-takaiskuläppää voidaan käyttää räjähdysluokan St1 pölylle ja myös räjähtämättömälle pölylle. ATEX direktiivin mukainen asennus edellyttää vähintään kahta metriä suoraa putkea takaiskuläpän jälkeen. Halkaisijat 560, 630 ja 710 edellyttävät vähintään 5 metriä suoraa putkea takaiskuläpän jälkeen.

Tilausnro, esim: 38 23060.160

Tyyppi

Halkaisija (Ø)



Tyyppi	Halkaisija (Ø)													
23060 / QF	160	180	200	250	315	350	400	450	500					
23360 / Laippa	160	180	200	250	315	350	400	450	500	560	630	710	800	900

Painehäviöarvot / putkistojärjestelmä

Ø	Pinta-ala m²	Putki									Käyrä 90° 1,5 x D		
		Virtaus m/s			Virtaus m/h			Painehäviö mm Vp/ putkimetriä kohden			Painehäviö mm Vp		
		m/s			m/s			m/s			m/s		
		20	25	30	20	25	30	20	25	30	20	25	30
080	0,0050	0,100	0,125	0,150	360	450	540	6,80	10,50	15,20	5,96	9,30	13,25
100	0,0079	0,158	0,198	0,237	568	711	853	5,90	8,40	13,20	5,98	9,20	13,20
120	0,0114	0,228	0,285	0,342	820	1025	1231	4,60	7,10	10,30	5,83	9,10	13,05
140	0,0154	0,308	0,385	0,462	1108	1385	1663	3,70	5,80	8,30	5,77	9,00	12,90
150	0,0176	0,352	0,440	0,528	1267	1582	1900	3,50	5,40	7,80	5,70	8,90	12,75
160	0,0200	0,400	0,500	0,600	1440	1800	2160	3,20	5,10	7,30	5,64	8,80	12,65
180	0,0255	0,510	0,638	0,765	1836	2295	2754	2,80	4,20	6,00	5,57	8,70	12,50
200	0,0314	0,628	0,785	0,942	2260	2825	3390	2,40	3,80	5,45	5,51	8,60	12,35
225	0,0400	0,800	0,100	1,200	2880	3600	4320	2,10	3,20	4,60	5,45	8,50	12,20
250	0,0490	0,980	1,225	1,470	3528	4420	5292	1,85	2,90	4,15	5,38	8,40	12,05
300	0,0710	1,420	1,770	2,130	5112	6390	7668	1,47	2,30	3,30	5,32	8,30	11,90
350	0,0960	1,920	2,400	2,880	6912	8640	10368	1,22	1,90	2,70	5,26	8,20	11,75
400	0,1250	2,500	3,130	3,750	9000	11250	13500	0,96	1,50	2,15	5,20	8,10	11,60
450	0,1600	3,200	4,000	4,800	11520	14400	17280	0,83	1,30	1,85	5,13	8,00	11,50
500	0,1960	3,920	4,900	5,900	14110	17620	21170	0,74	1,15	1,65	5,06	7,90	11,35
550	0,2380	4,760	5,950	7,150	17135	21400	25705	0,64	1,00	1,45	5,00	7,80	11,20
600	0,2820	5,640	7,060	8,950	20300	25430	30455	0,58	0,90	1,30	4,93	7,70	11,05
650	0,3300	6,600	8,300	9,900	23760	29840	35640	0,52	0,80	1,12	4,87	7,60	10,90
700	0,3850	7,700	9,600	11,550	27720	34610	41580	0,46	0,72	1,03	4,80	7,50	10,75
750	0,4400	8,800	11,030	13,200	31680	39735	47520	0,42	0,66	0,94	4,74	7,40	10,60
800	0,5000	10,000	12,560	15,000	36600	45215	54000	0,38	0,60	0,86	4,68	7,30	10,45
850	0,5650	11,300	14,180	16,950	40680	51040	61020	0,35	0,55	0,79	4,62	7,20	10,30
900	0,6350	12,700	15,900	19,050	45720	57220	68580	0,33	0,52	0,74	4,55	7,10	10,20
950	0,7100	14,200	17,700	21,300	51120	63755	76680	0,32	0,50	0,71	4,49	7,00	10,10



Räätälöidyt ratkaisut pölyjen ja käryjen poistoon

Imupöytä

- Imupöytää valmistetaan galvanoidusta levystä räätälöidysti tarpeen mukaan.
- Pöytätason runko yleisesti 2 mm seinävahvuudella.
- Kuvan mallipöytä 1500 x 950 x 1700 mm (LxSxK) soveltuu erinomaisesti hitsaukseen ja kevyeseen hiontaan.



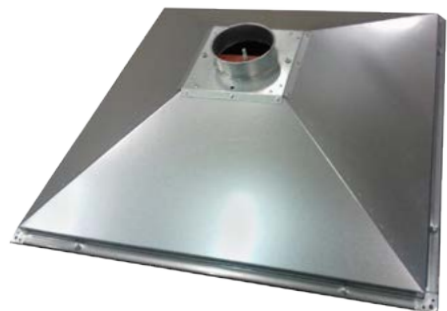
Imuseinä

- Imuseinää valmistetaan galvanoidusta levystä räätälöidysti tarpeen mukaan. Seinä voi olla pyörillä varustettu siirrettävä malli tai kiinteä.
- Kuvan malliseinä 2000 x 250 x 2000 mm (LxSxK) soveltuu esim. elintarviketeollisuudessa punnituspisteen viereen, jossa jauhoja käsitellään, hiontaan ja moneen vastaavaan.



Imuhuuva

- Imuhuvaa valmistetaan galvanoidusta levystä räätälöidysti tarpeen mukaan.
- Käytetään pääasiassa hitsauskäryjen poistoon käsinhitsauksessa tai hitsausrobottien yhteydessä.



Tarjoamme

käyttöönne suunnittelu- ja mitoituspalvelua, räätälöityä valmistusta sekä asennus- ja huoltopalveluita.

Lisätietoja

QF- putkistoasiantuntijaltamme numerosta 029 006 5261.

Voit ottaa myös yhteyttä Asiakaspalveluumme numeroon 029 006 271 tai osoitteeseen asiakaspalvelu@teca.fi.

Käy myös tutustumassa laajaan tuotevalikoimaamme osoitteessa www.teca.fi/tuotteet.

QF-tuotteet valmistetaan toimipisteessämme Mustasaarella



TECA Oy - parhaat ratkaisut teollisuuteen

Ammattilaisena voitte luottaa ammattilaiseen. Tarjoamme ratkaisuja useille eri teollisuuden aloille mm. puu- ja metsäteollisuuteen, konepajoille, elintarvike-, lääke- ja kemianteollisuuteen sekä valimo- ja terästeollisuuteen.

Ratkaisemme tarjoamme haasteet, suunnittelemme ja toteutamme järjestelmät tarpeidenne mukaan.

Olemme Suomen johtava teollisuustuotteiden maahantuojana. Valikoimastamme löytyy parhaat tuotteet hydraulityökalujen, ilmansuojelun, paineilman ja pneumaatiikan, putkiliitinten, teollisen puhdistuksen, teollisuuspalkeiden, työympäristön sekä voitelulaitteiden tuoteryhmistä. Tekninen tuki ja asiakaspalvelu auttavat teitä joka arkipäivä klo 7 - 17 numerossa 029 006 271.

Asennus- ja huoltopalvelumme kattavat kaikki edustamamme tuotteet ja brändit. Tarjoamme teille:

- järjestelmän suunnittelu- ja asennuspalvelut
- korjaamopalvelut, muutostyöt, huoltopalvelut ja huoltosopimuksen
- laajan varaosavalikoiman suoraan varastostamme

TECA

Tuotanto ja myynti: Varastotie 15, 65610 Mustasaari

Asiakaspalvelu: 029 006 271, asiakaspalvelu@teca.fi

Huoltopalvelut: 029 006 5120, huolto@teca.fi

www.teca.fi