

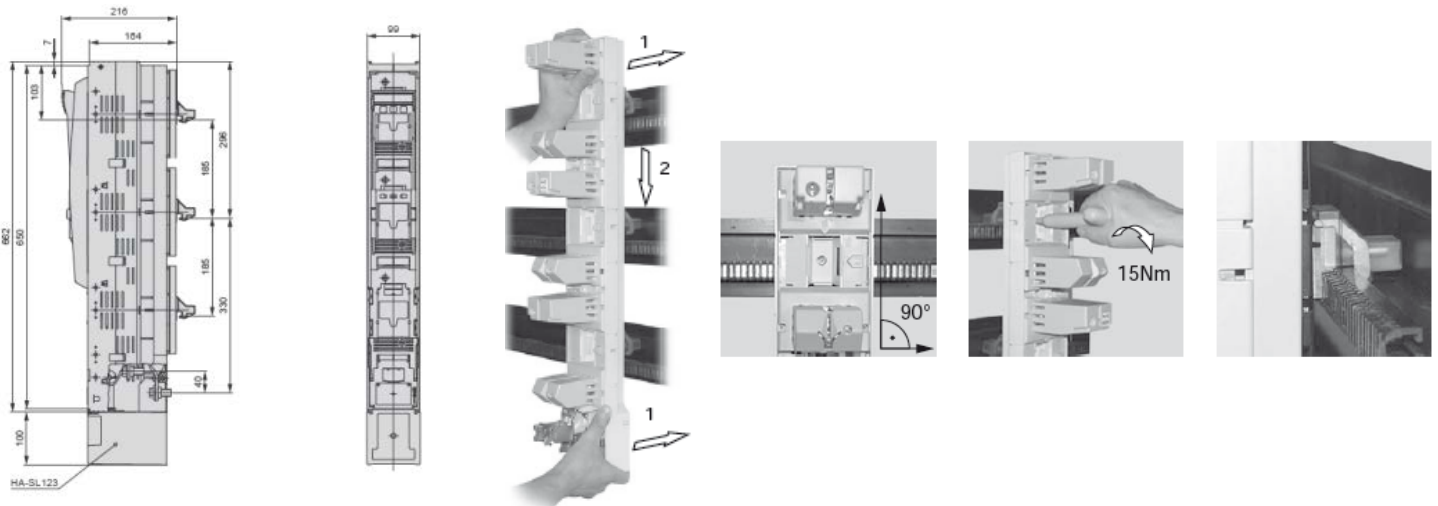
Jean Müller jonovarokkeet kaapelijakokaappeihin

Tämä yleisohje avustaa seuraavien kaapelijakokaappeihin lisättävien Jean Müller -tuotteiden käytössä:

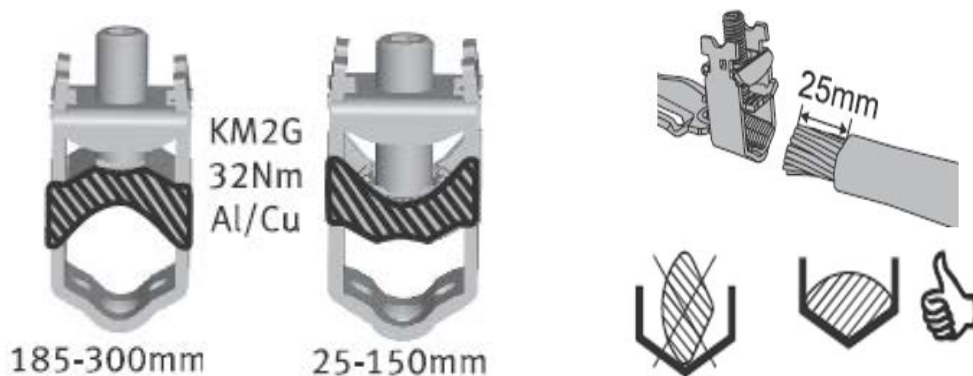
L2096081 SL2-3X3/185/KM2G/IP20 (Snro 540 2504)

L3096083 SL3-3X3/185/KM2G/IP20 (Snro 540 2510)

- Kiinnitys 185mm kiskovälillä olevaan kosketussuojattuun (IP2X) -kiskoon (Z -kisko tai Jean Müller -kisko) suoraan kytkimessä valmiina olevilla kiinnityслиittimillä. Kiristysmomenttisuositus > 15Nm.
- Jonovarokeytkin avaa ja sulkee kaikki vaiheet samanaikaisesti, (3 -vaihemalli).
- Kaapeli-asennus KM2G- liittimillä, joissa ns. kääntöpala (Kuva 2). Liitin soveltuu sekä 25-150 mm² että 185-300 mm² poikkipinta-alaisille kaapeleille. Kiristysmomenttisuositus > 32Nm sekä tarkemmat asennusohjeet seuraavalla sivulla.
- Sähköalan ammattilainen saa asentaa ja irtiottaa jonovarokeytkimen jännitetyönä
- **Liitinsuoja: HA-SL 123/10, snro 54 025 34.**



Kuva 1. IP20- NH1-NH3-jonovarokeytkimen asentaminen kiskostoon (Z-kisko tai Jean Müller-kisko).



Kuva 2. KM2G -ruuviliittimen käyttöohje eri kaapelipaksuuksille.

Kaapelin oikea kiinnitys liittimeen

Kaapelia kiinnitettäessä liittimiin on tärkeä huolehtia, että kontaktin laatu on paras mahdollinen. Kontakti määräytyy seuraavien seikkojen perusteella:

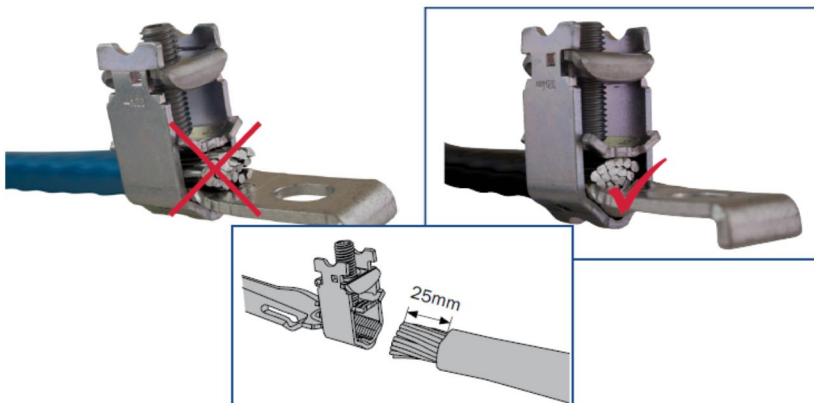
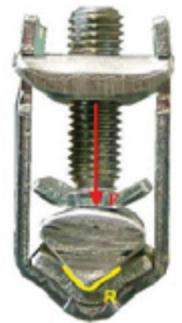
- Johtimen ja liittimen välisten mikrokontaktien määrä ja laatu => kuorintapituus, asennussyvyys ja kaapelin asento
- puristusapaine => kiristysmomentti
- mahdollisten likakerrosten olemassaolo => puhdistettava ja hapettumat raaputettava pois

Jotta puristusliitoksen laatu olisi heti alussa hyvä, sekä liitinkorvakkeen että käytetyn liittimen pitää täyttää edellä mainitut ehdot. JEAN MÜLLERIN valmistamissa jonovarokealustoissa ja jonovarokeytkimissä on V-kirjaimen muotoiset liitinkorvakkeet, jotka muodostavat muotonsa ja pinnoituksensa ansiosta kestävä puristusliitoksen. Liittimen tehtävä on puristaa johdin V-kirjaimen muotoista liitinkorvaketta vasten niin, että saadaan varmasti laaja kontaktipinta.



Huolehdi seuraavista seikoista:

1. Kaapelin eriste pitää kuoria juuri ennen asennusta ja mahdollinen hapettuma pitää poistaa mekaanisesti esim. veitsellä raaputtamalla. **Kuorintapituus on 25mm.**
2. Sektorikaapeli asennetaan ja suunnataan siten, että sektorikaapelin V-osa ns. "lepää" V-kirjaimen muotoista liitinkorvaketta vasten, jotta liittintä kiristettäessä **puristusvoima vaikuttaa kohtisuoraan.**
3. Alumiinikaapelia käytettäessä johdin pitää käsitellä sen jälkeen neutraalilla rasvalla. Huolehdi, ettei rasvaa mene kiristysruuviin!
4. **Kaapeli asennetaan siten, että 25mm pitkä paljas osa jää tasaisesti liittimeen.** Jos kaapeli työnnetään liian syväälle, kaapeli jää kantamaan ja mikrokontaktien määrä ja laatu huononee.
5. **Kiristä liitin oikeaan kiristysmomenttiin (varmistu liittimestä).**
 - KM2G-liitin (yl. 1-3 koon jonovarokeytkimissä) => 32Nm
 - KU00 tai KU00/2 liittimet (yl. 00 koon jonovarokeytkimessä) => 10Nm



Kaapelinsuuntaustyökalu on hyödyllinen apuväline sektorikaapeleita suunnatessa.

Finn_Electric_Kaapelin oikea kiinnitys liittimeen_fi_0215