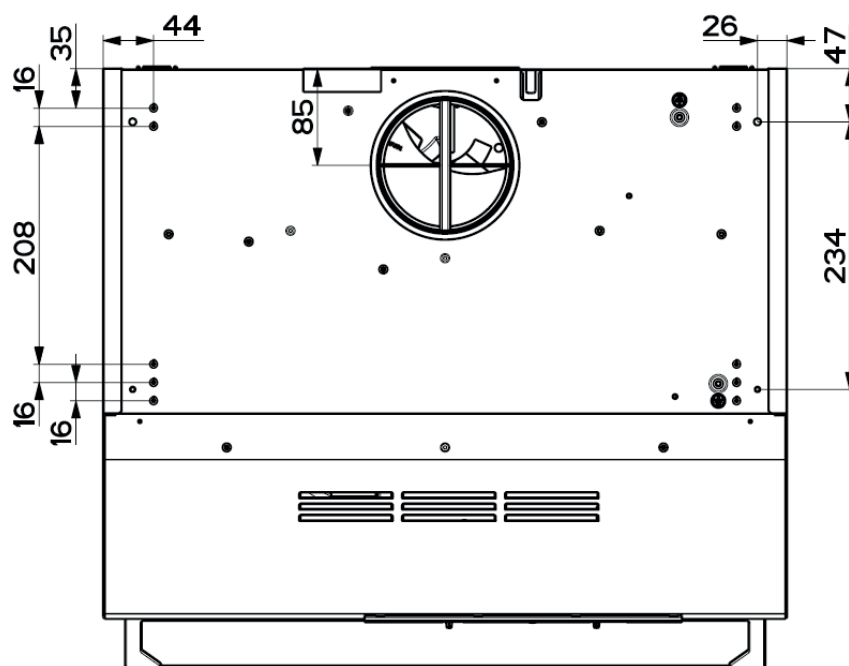


# MY HOME MY CHOICE



## *Gaia*

*300150W 50 cm*

*300160W 60 cm*

*300150I 50 cm*

*300160I 60 cm*

Instruction manual

Käyttöohje

Bruksanvisning

GB

FI

SE

# CELLO

## GB

### Recommendations and suggestions

- ⚠ Read this instruction carefully before installation and use. Instructions in this manual must be followed the whole life cycle of the equipment. The importer will not be held liable for any damages resulting from incorrect or improper installation, misuse, accident, denting, changes made to the product or other abnormal use.

### Installation

- The minimum safety distance between the gas cooker top and the extractor hood is 650 mm. When electric cooker top is used, the recommendation for the safety distance is mentioned later in this manual.
- Check that the mains voltage corresponds to that indicated on the rating plate fixed to the inside of the hood.
- Connect the extractor to the exhaust flue through a pipe of minimum diameter 125 mm. The route of the flue must be as short as possible.
- Do not connect the extractor hood to exhaust ducts carrying combustion fumes (boilers, fireplaces, etc.)
- If the extractor is used in conjunction with non-electrical appliances (e.g. gas burning appliances), a sufficient degree of aeration must be guaranteed in the room in order to prevent the backflow of exhaust gas. The kitchen must have an opening communicating directly with the open air in order to guarantee the entry of clean air. When the cooker hood is used in conjunction with appliances supplied with energy other than electric, the negative pressure in the room must not exceed 0,04 mbar to prevent fumes being drawn back into the room by the cooker hood.
- In the event of damage to the power cable, it must be replaced by the importer or by the technical service department, in order to prevent any risks.

### Use

- The extractor hood has been designed exclusively for domestic use to eliminate kitchen smells.
- Never use the hood for purposes other than for which it has been designed.
- Never leave high naked flames under the hood when it is in operation.
- Adjust the flame intensity of the gas cooker top direct only onto the bottom of the pan, making sure that it does not engulf the sides.
- Deep fat fryers must be continuously monitored during use: overheated oil can burst into flames.
- Do not flambé under the range hood; risk of fire.
- This appliance is not intended for use by persons (including children) with reduced physical, sensory or mental capabilities, or lack of experience and knowledge, unless they have been given supervision or instruction concerning use of the appliance by a person responsible for their safety.
- CAUTION!: Accessible parts of the hood may become hot by the heat of the stove!


### Maintenance

- Switch off or unplug the appliance from the mains supply before carrying out any maintenance work.
- Clean and/or replace the Filters after the specified time period (Fire hazard).
- Clean the hood using a damp cloth and a neutral liquid detergent

♻ The symbol on the product or on its packaging indicates that this product may not be treated as household waste. Instead it shall be handed over to the applicable collection point for the recycling of electrical and electronic equipment. By ensuring this product is disposed of correctly, you will help prevent potential negative consequences for the environment and human health, which could otherwise be caused by inappropriate waste handling of this product. For more detailed information about recycling of this product, please contact your local city office, your household waste disposal service or the shop where you purchased the product.

## FI

### Ohjeet ja suositukset


-  Lue nämä ohjeet huolellisesti ennen asennusta ja käyttöä. Asennus- ja käyttöohjeita on noudatettava koko laitteen käyttöä. Maahantuoja ja takuu eivät kata sellaisia vaurioita jotka aiheutuvat huolimattomasta tai väärästä asennuksesta, väärinkäytöstä, onnettomuudesta, kolhiintumisesta, tuotteeseen tehdyistä muutoksista tai muusta tuotteen normaalista käyttötarkoituksesta poikkeavasta käytöstä.

### Asennus

- Asennus kaasutason päälle: Pienin sallittu turvaetäisyys kaasulieden ja kuvun välillä on 650 mm.
- Asennus sähkötason päälle: Valmistajan suositus lieden ja kuvun etäisyydeksi on esitetty jäljempänä tässä ohjeessa.
- Tarkista, että käytettävän sähköverkon jännite vastaa liesikuvun sisäpuolella olevaan arvokilpeen merkittyä jännitettä.
- Yhdistä liesituuletin hormiin mahdollisimman lyhyellä putkella, jonka halkaisija on vähintään 125 mm.
- Älä yhdistä liesituuletinta savuhormiin (lämmityskattilat, tulisijat jne.).
- Mikäli liesituuletinta käytetään muiden kuin sähkölaitteiden (esim. kaasuhella) yhteydessä, on huolehdittava työskentelytilan riittävästä tuuleuksesta, etteivät poistettavat kaasut pääse virtaamaan takaisin työskentelytilaan. Keittiössä on oltava ilmanvaihtoaukko puhdasta tuloilmaa varten. Käyttö tapahtuu oikein ja vaaratta, kun tilan enimmäispaine ei ylitä arvoa 0,04 mBar.

### Huolto

- Sulje laite tai irrota sen pistoke pistorasiasta aina ennen huoltoa.
- Laitetta saa huoltaa ainoastaan maahantuojan määrittämä huolto.

 Symboli, joka on merkitty tuotteeseen tai sen pakkaukseen, osoittaa, että tätä tuotetta ei saa käsitellä talousjätteenä. Tuote on sen sijaan luovutettava sopivaan sähkö- ja elektroniikkalaitteiden kierrätyksestä huolehtivaan keräyspisteeseen. Tämän tuotteen asianmukaisen hävittämisen varmistamisella autetaan estämään sen mahdolliset ympäristöön ja terveyteen kohdistuvat haittavaikutukset, joita voi aiheutua muussa tapauksessa tämän tuotteen epäasianmukaisesta jätekäsittelystä. Tarkempia tietoja tämän tuotteen kierrättämisestä saa paikallisesta kunnantoinimistosta, talous- jätehuoltopalvelusta tai liikkeestä, josta tuote on ostettu.

### Suodattimen vaihto

- Liesituulettimen suodattimista tulee aktiivisesti huolehtia tässä ohjeessa jäljempänä määriteltyjen aikojen kuluessa. Määritellyt vaihto- ja puhdistusajat ovat valmistajan ohjeistuksia, eikä niitä saa ylittää.
- Todellinen vaihto- ja puhdistusaika riippuu aina käytöstä. Käyttäjän velvollisuus on seurata suodattimien kuntoa ja puhdistaa sekä vaihtaa suodattimet oikea-aikaisesti.
- Liesituulettimen rasvasuodatin tulee tarpeen mukaan puhdistaa tulipalovaaran vuoksi.
- Aktiivihiihsuodatinta käytettäessä tulee aktiivihiihsuodatin säännöllisesti vaihtaa, jotta laite ei vaurioitu ja että puhallusteho säilyy ominaisuuksien mukaisena.

### Suodattimen vaihto

- Sulje laite tai irrota sen pistoke pistorasiasta aina ennen huoltoa.
- Laitetta saa huoltaa ainoastaan maahantuojan määrittämä huolto.

## SE

### Rekommendationer och råd

 Läs instruktionerna noga innan installation och användning. Instruktionerna i denna bruksanvisning måste följas under hela utrustningens livscykel.

Importören kan inte hållas ansvarig för eventuella skador som beror på felaktig eller olämplig installation, felaktig användning, olyckshändelse, modifikationer, ändringar som gjorts på produkten eller annan onormal användning.

### Installation


- Det minsta säkerhetsavståndet mellan gasspisens plattor och fläkten är 650 mm. När plattorna på elektrisk spis används nämns det rekommenderade säkerhetsavståndet senare i denna bruksanvisning.
- Kontrollera att nätspänningen motsvarar den som anges på märkplåten fäst på insidan av kåpan.
- Anslut fläkten till den tömmande rökkanalen genom ett rör med en diameter på minst 125 mm. Rökkanalens längd måste vara så kort som möjligt.
- Anslut inte fläkten till frånluftkanaler som leder förbränningsgaser (pannor, eldstäder, etc.).
- Om fläkten används tillsammans med icke-elektriska anordningar (t.ex. gasspisar) måste det garanteras att det finns tillräcklig luftning i rummet för att förhindra backflöde av förbränningsgasen. Köket måste ha en direkt öppning till frisk luft för att garantera att ren luft förs in. När fläkten används tillsammans med anordningar som använder annat än elektrisk energi, får det negativa trycket i rummet inte överstiga 0,04 mbar för att förhindra att rök sugts tillbaka in i rummet genom spiskåpan.
- I händelse av skada på sladden måste den bytas ut av importören eller av den tekniska serviceavdelningen, i syfte att undvika eventuella risker.

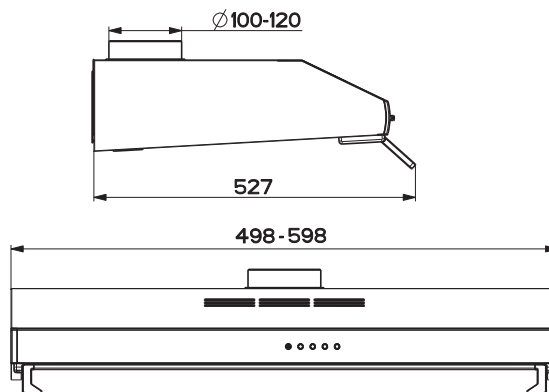
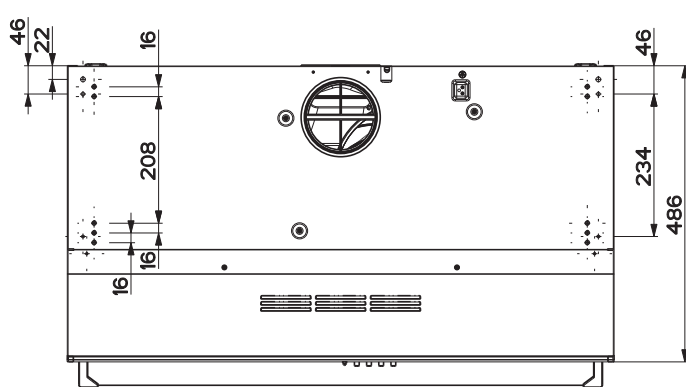
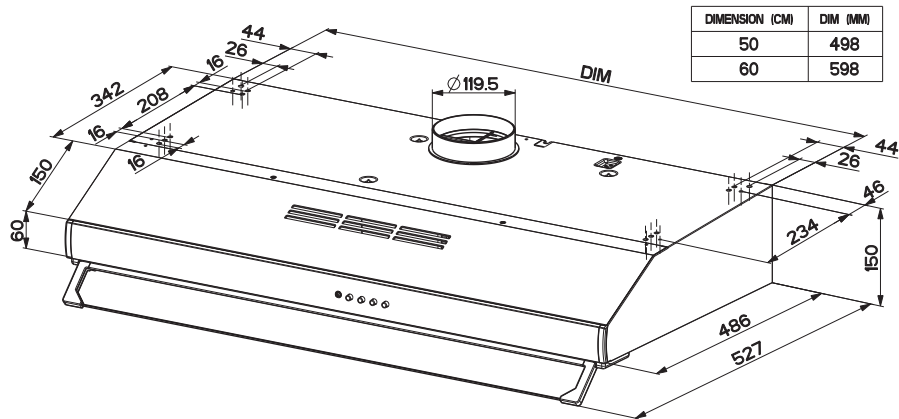
### Användning

- Fläkten är uteslutande avsedd för hemmabruk för att eliminera lukt i köket.
- Använd aldrig fläkten för andra anledningar än för vad den tillverkats för.
- Se till att inga höga öppna lågor under fläkten förekommer när den är i drift.
- Justera endast lågans intensitet på gasspisens plattor till lägre flamma för att se till att den inte flammar upp på sidorna.
- Fritöser måste övervakas kontinuerligt under användning: Överhettad olja kan fatta eld.
- Flambera inte under kåpan då det medför brandrisk.
- Denna anordning är inte avsedd att användas av personer (inklusive barn) med nedsatt fysisk, sensorisk eller mental förmåga eller brist på erfarenhet och kunskap, såvida de inte har fått handledning eller instruktioner om användningen av anordningen av en person som ansvarar för deras säkerhet.
- VARNING!: Köksfläktens delar kan bli heta från spisens värme!

### Underhåll

- Slå av eller koppla bort anordningen från elnätet innan du utför något underhållsarbete.
- Rengör och/eller byt filtren efter den specificerade tidsperioden för att undvika brandfara.
- Rengör köksfläkten med en fuktig trasa och neutralt flytande diskmedel.

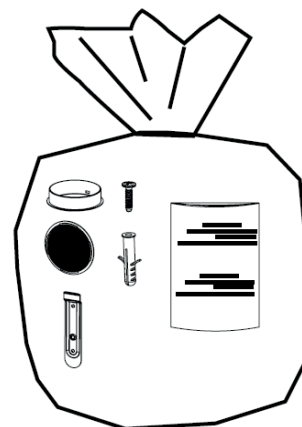
 Symbolen på produkten eller emballaget anger att produkten inte får hanteras som hushållsavfall. Den ska istället överlämnas till en lämplig uppsamlingsplats för återvinning av elektrisk och elektronisk utrustning. Genom att se till att produkten hanteras på rätt sätt bidrar du till att förebygga eventuella negativa konsekvenser på miljön och människors hälsa, som annars kan orsakas av olämplig avfallshantering av denna produkt. För mer detaljerad information om återvinning av denna produkt, kontakta dina lokala myndigheter, sophämtningstjänst eller butiken där du köpte produkten.



## Characterics

### Components

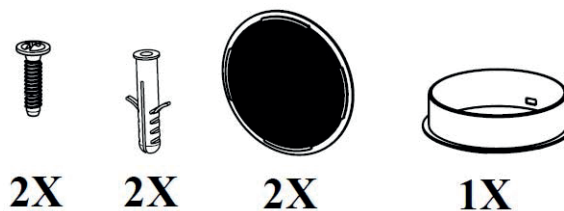
- 2 x Screw
- 2 x Plug
- 2 x Air outlet cap
- 1 x Outlet flange + non-return valve
- 1 x Drilling template
- 1 x Adapting ring  $\varnothing$  100-120 mm



## Mitat ja osat

### Osat

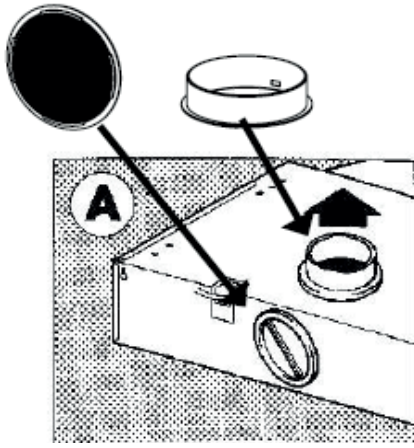
- 2 x Ruuvi
- 2 x Tulppa
- 2 x Ilman uloslähdön peitelevy
- 1 x Kanavalähtö ja kylmäsuojaventtiili
- 1 x Sovitinrenas 100-120 mm
- 1 x Asennus sapluuna



## Egenskaper

### Komponenter

- 2 x Skruv
- 2 x Plugg
- 2 x Hylsa för luftutlopp
- 1 x Utloppsfläns + backventil
- 1 x Borrmall
- 1 x Anpassningsring  $\varnothing$  100-120 mm



## Preparation for installation

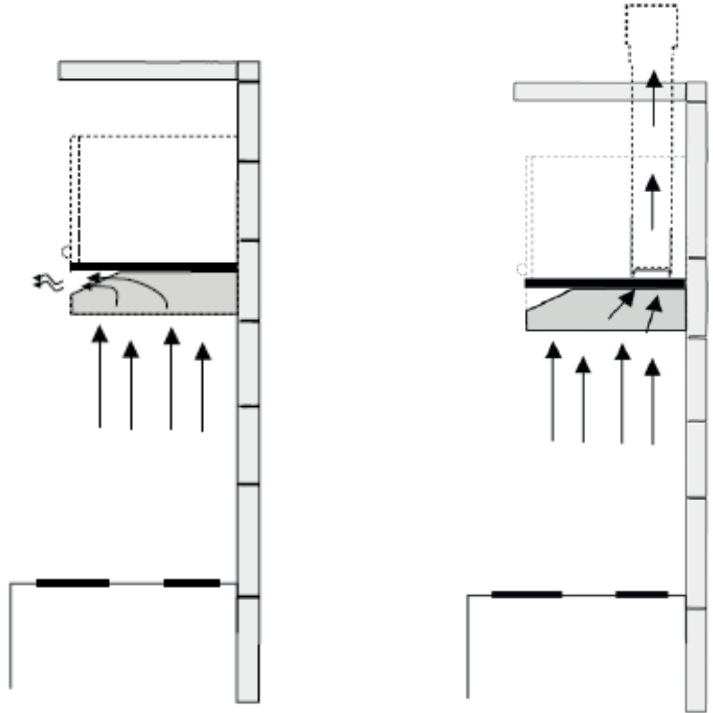
### Ducted

Cover air outlet with provided cap A from back of the hood.  
Install Outlet flange + non-return valve on top of the hood.

### Recycling

Cover both air outlets with provided caps. Pull out air deflector.  
Break off air deflector, so that only cover will remain.

Push the cover back in. Install active charcoal filter W (type CELLO 2008ACF)  
Filter must be ordered separately.



## Asennuksen valmistelu

### Hormiin liitetty

Peitä ilman uloslähtö laitteen takaa mukana tulevalla peitelevyllä A.  
Asenna kanavalähtö ja kylmäsuojaventtiili laitteen päällä olevaan reikään.

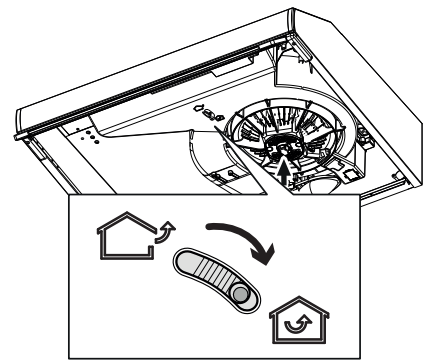
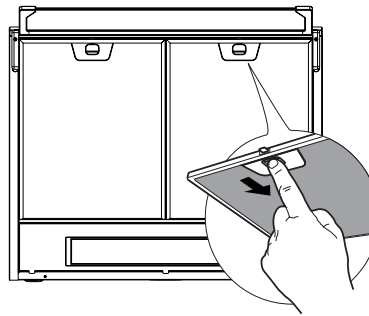
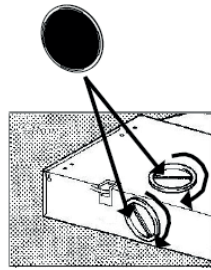
### Recycling

Peitä molemmat ilman uloslähdöt mukana toimitetuilla peitelevyillä.

Vedä ilmanohjain ulos. Taita ilmanohjaimesta muovilevy pois.

Työnnä ilmanohjaimen peite takaisin paikalleen.

Asenna aktiivihiilisuodatin W (CELLO 2008ACF)  
Suodatin tilattava erikseen!



## Förberedelse för installation

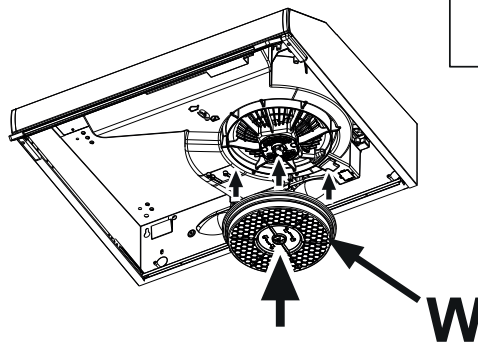
### Täck kanal

Täck luftutloppet med medföljande hylsa A från köksfläktens baksida.  
Installera utloppsfläns + backventil på köksfläktens ovasida.

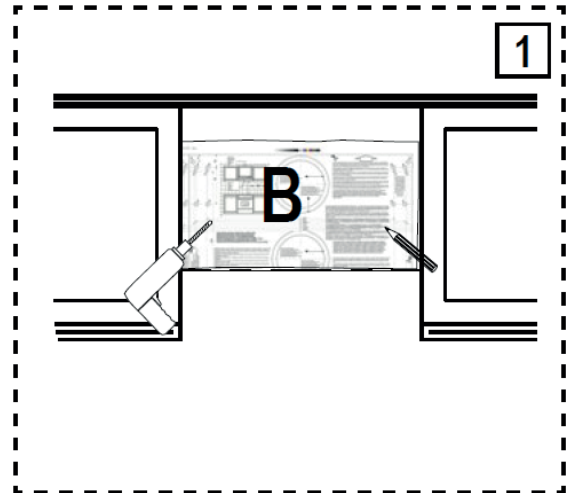
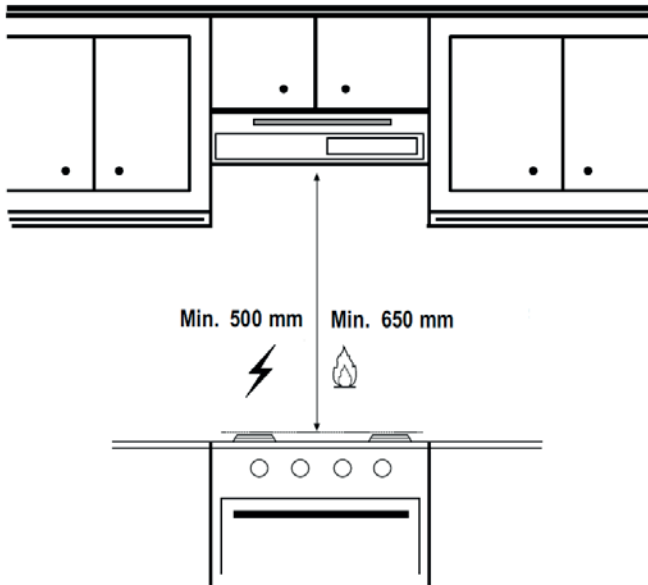
### Återföring

Täck båda luftutlopp med medföljande hylsor. Dra ut luftriktare.  
Bryt av luftriktare, så att endast skyddet är kvar.

Tryck tillbaka skyddet. Installera aktivt kolfilter W (typ CELLO 2008ACF)  
Filter måste beställas separat.



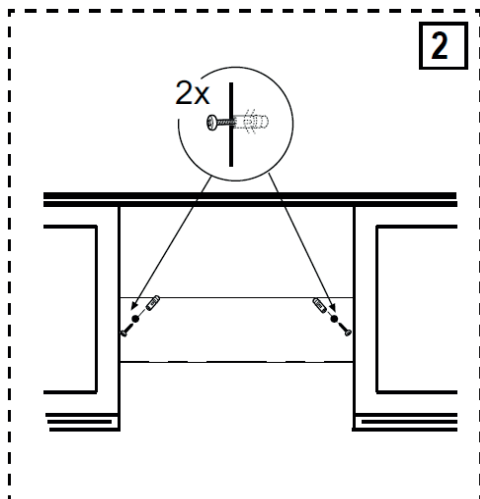
# Installation Asennus



Mark holes for the plugs with provided template B

Merkkaa reiän paikat sapluunalla B.

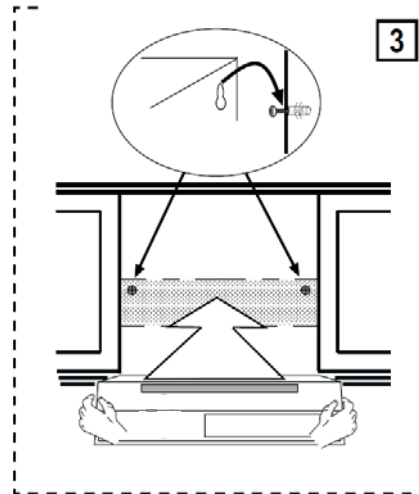
Markera hålen för pluggarna som medföljer mall B



Drill holes and insert screws.

Poraa reiät ja esikiinnitä ruuvit.

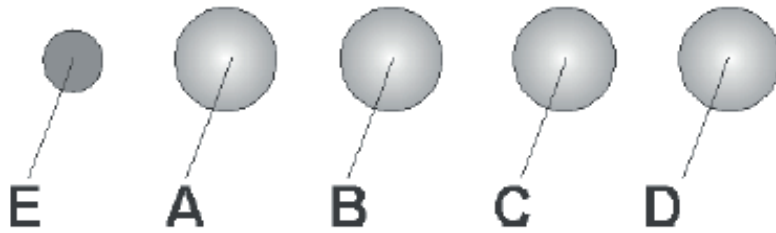
Borra hål och sätt i skruvarna.



Lift hood on the screws from keyholes.  
Tighten the screws.

Nosta kupu ruuvien varaan avaimenrei'istä.  
Kivistä ruuvit.

Lyft på kåpan på skruvarna från hålen.  
Dra åt skruvarna.



## Controls

Button A Motor ON (speed 1) / motor OFF.

Button B Motor speed 2

Button C Motor speed 3

Button D Light switch

LED E Indicator light is turned on when motor is running

## Käyttö ja ohjaus

Painike A Tuulettimen käynnistys nopeudelle 1 / tuulettimen sammutus

Painike B Tuulettimen nopeus 2

Painike C Tuulettimen nopeus 3

Painike D Valokatkaisija

Merkkivalo E Merkkivalo palaa kun tuuletin on käynnissä

## Kontroller

Knapp A Motor PÅ (hastighet 1)/motor AV.

Knapp B Motorhastighet 2

Knapp C Motorhastighet 3

Knapp D Ljusknapp

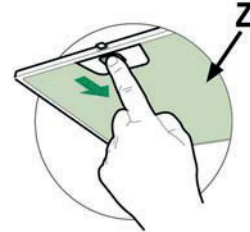
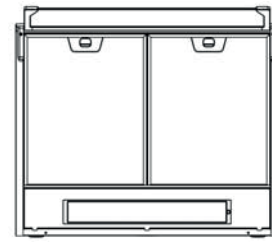
LED E Indikatorlampa är på när motorn är i drift

## Maintenance

### Grease filter (Z)

Grease filters Z The filters must be cleaned every 2 months of operation, or more frequently for particularly heavy usage. Remove grease filter by pushing the locking back. Pull down gently.

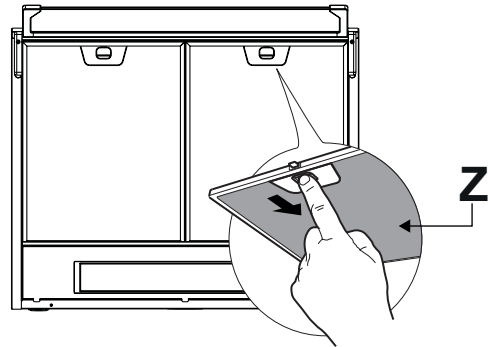
Grease filter can be washed in a dishwasher. Make sure filters are dry before replacing.



### Active charcoal filter (W)

These filters are not washable and cannot be regenerated, and must be replaced approximately every 4 months of operation, or more frequently with heavy usage.

Replace active charcoal filter. Type CELLO 2008ACF. Active charcoal filter is not included.



### Light replacement

Remove grease filters.  
Replace lamp with similar lamp.

Replace grease filters.

Type; LED E-14 4W.

## Huolto

### Rasvasuodattimet (Z)

Rasvasuodattimet on pestävä noin 2 käyttökuukauden välein tai useammin, jos liesituuletinta käytetään hyvin paljon.

Irrota rasvasuodattimet painamalla lukitusta. Vedä rasvasuodatin alas.

Rasvasuodattimet voidaan pestä myös astianpesukoneessa. Varmista että rasvasuodattimet on kuivat ennen paikalleenlaittamista.

### Aktiivihiilisuodatin (W)

Aktiivihiilisuodatin ei sisälly laitetoimitukseen vaan on hankittava erikseen. Aktiivihiilisuodatinta ei voida pestä eikä uudistaa, vaihdetaan noin 4 käyttökuukauden välein tai useammin, jos liesituuletinta käytetään hyvin paljon.

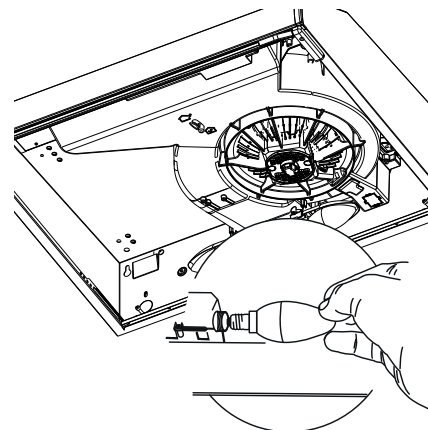
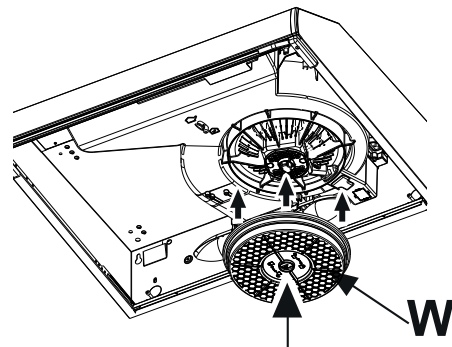
Vaihda aktiivihiilisuodatin uuteen (CELLO 2008ACF).

### Lampun vaihto

Poista rasvasuodattimet.  
Vaihda lamppu vastaavaan uuteen.  
Varoitus! Lamppu saattaa olla hyvin kuuma!

Asenna rasvasuodattimet takaisin paikalleen.

Tyyppi; LED E-14 4W.

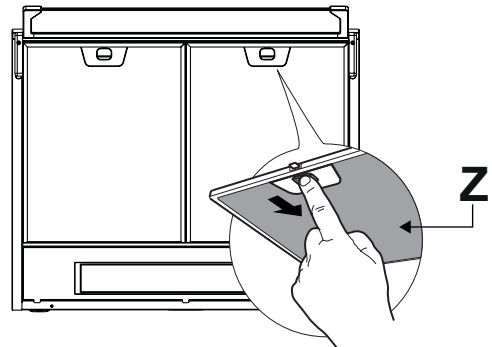


## Underhåll

### Fettfilter (Z)

Fettfilter Z Filtrret måste rengöras varannan driftmånad eller oftare om det används väldigt mycket. Ta bort fettfiltret genom att trycka tillbaka låsanordningen. Dra försiktigt nedåt.

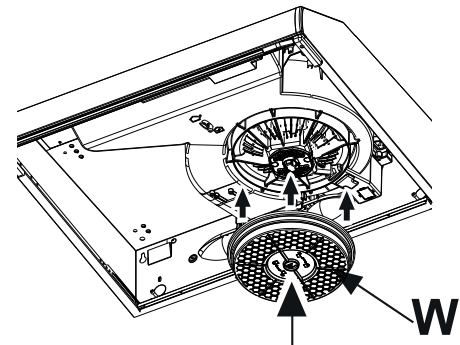
Fettfiltret kan diskas i diskmaskin. Se till att filtren är torra innan de sätts tillbaka.



### Aktivt kolfilter (W)

Dessa filter går inte att tvätta och kan inte användas igen. De måste bytas ut ungefär var fjärde månad de används eller oftare om de används väldigt mycket.

Sätt tillbaka aktivt kolfilter. Typ CELLO 2008ACF. Aktivt kolfilter medföljer ej.

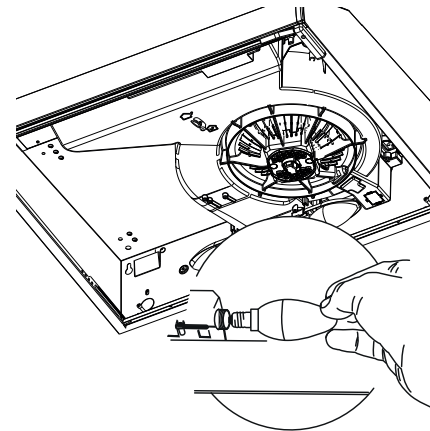
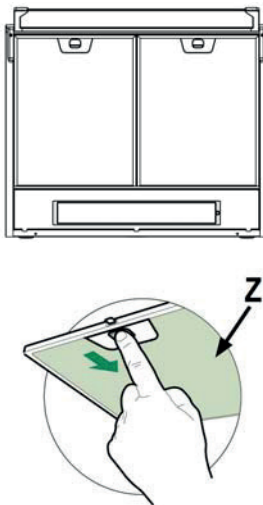


### Byte av lampa

Ta bort fettfiltren.  
Byt ut lampan med en liknande lampa.

Sätt tillbaka fettfiltren.

Typ; LED E-14 4W.



**K**



Manufacturer • Valmistaja • Tillverkare • Produsent • Tootja • Ražotäjs •  
Gamintojas • Kesko Corporation Building and technical trade, Työpajankatu 12,  
FI- 00580 Helsinki © Kesko 2019. Made in Turkey.