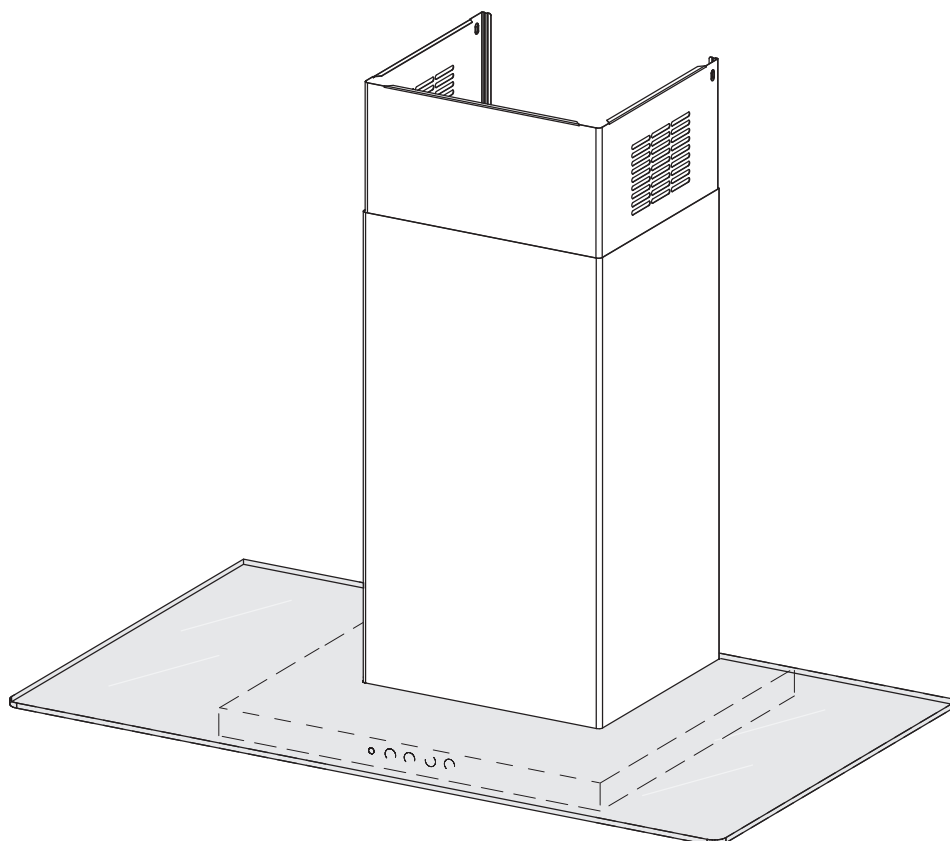


MY HOME MY CHOICE



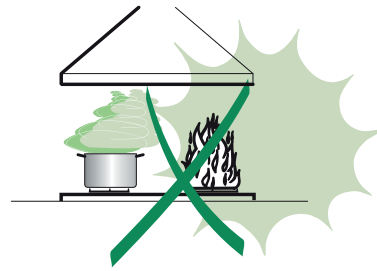
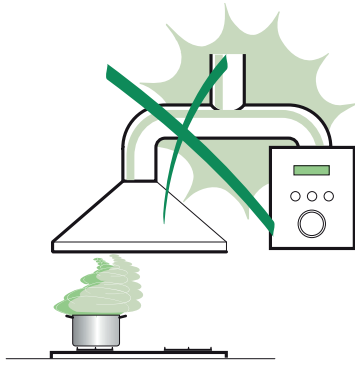
Apollon

700660I 60 cm

Instruction manual
Käyttöohje
Bruksanvisning

GB
FI
SE

CELLO



EN

Recommendations and suggestions

- ⚠ Read this instruction carefully before installation and use. Instructions in this manual must be followed the whole life cycle of the equipment. The importer will not be held liable for any damages resulting from incorrect or improper installation, misuse, accident, denting, changes made to the product or other abnormal use.

Installation

- The minimum safety distance between the gas cooker top and the extractor hood is 650 mm. When electric cooker top is used, the recommendation for the safety distance is mentioned later in this manual.
- Check that the mains voltage corresponds to that indicated on the rating plate fixed to the inside of the hood.
- Connect the extractor to the exhaust flue through a pipe of minimum diameter 125 mm. The route of the flue must be as short as possible.
- Do not connect the extractor hood to exhaust ducts carrying combustion fumes (boilers, fireplaces, etc.).
- If the extractor is used in conjunction with non-electrical appliances (e.g. gas burning appliances), a sufficient degree of aeration must be guaranteed in the room in order to prevent the backflow of exhaust gas. The kitchen must have an opening communicating directly with the open air in order to guarantee the entry of clean air. When the cooker hood is used in conjunction with appliances supplied with energy other than electric, the negative pressure in the room must not exceed 0,04 mbar to prevent fumes being drawn back into the room by the cooker hood.
- In the event of damage to the power cable, it must be replaced by the importer or by the technical service department, in order to prevent any risks.

Use

- The extractor hood has been designed exclusively for domestic use to eliminate kitchen smells.
- Never use the hood for purposes other than for which it has been designed.
- Never leave high naked flames under the hood when it is in operation.
- Adjust the flame intensity of the gas cooker top direct only onto the bottom of the pan, making sure that it does not engulf the sides.
- Deep fat fryers must be continuously monitored during use: overheated oil can burst into flames.
- Do not flambé under the range hood; risk of fire.
- This appliance is not intended for use by persons (including children) with reduced physical, sensory or mental capabilities, or lack of experience and knowledge, unless they have been given supervision or instruction concerning use of the appliance by a person responsible for their safety.
- CAUTION!: Accessible parts of the hood may become hot by the heat of the stove!

Maintenance

- Switch off or unplug the appliance from the mains supply before carrying out any maintenance work.
- Clean and/or replace the Filters after the specified time period (Fire hazard).
- Clean the hood using a damp cloth and a neutral liquid detergent.

♻ The symbol on the product or on its packaging indicates that this product may not be treated as household waste. Instead it shall be handed over to the applicable collection point for the recycling of electrical and electronic equipment. By ensuring this product is disposed of correctly, you will help prevent potential negative consequences for the environment and human health, which could otherwise be caused by inappropriate waste handling of this product. For more detailed information about recycling of this product, please contact your local city office, your household waste disposal service or the shop where you purchased the product.

FI

Ohjeet ja suositukset



! Lue nämä ohjeet huolellisesti ennen asennusta ja käyttöä. Asennus- ja käyttöohjeita on noudatettava koko laitteen käyttöiän. Maahantuoja ja takuu eivät kata sellaisia vaurioita jotka aiheutuvat huolimattomasta tai väärästä asennuksesta, väärinkäytöstä, onnettomuudesta, kolhiintumisesta, tuotteeseen tehdyistä muutoksista tai muusta tuotteen normaalista käyttötarkoituksesta poikkeavasta käytöstä.

Asennus

- Asennus kaasutason päälle: Pienin sallittu turvaetäisyys kaasulieden ja kuvun välillä on 650 mm.
- Asennus sähkötason päälle: Valmistajan suositus lieден ja kuvun etäisyydeksi on esitetty jäljempänä tässä ohjeessa.
- Tarkista, että käytettävän sähköverkon jännite vastaa liesikuvun sisäpuolella olevaan arvokilpeen merkittyä jännitettä.
- Yhdistä liesituuletin hormiin mahdollisimman lyhyellä putkella, jonka halkaisija on vähintään 125 mm.
- Älä yhdistä liesituuletinta savuhormiin (lämmityskattilat, tulisijat jne.).
- Mikäli liesituuletinta käytetään muiden kuin sähkölaitteiden (esim. kaasuhella) yhteydessä, on huolehdittava työskentelytilan riittävästä tuuletuksesta, etteivät poistettavat kaasut pääse virtaamaan takaisin työskentelytilaan. Keittiössä on oltava ilmanvaihtoaukko puhdasta tuloilmaa varten. Käyttö tapahtuu oikein ja vaaratta, kun tilan enimmäispaine ei ylitä arvoa 0,04 mBar.

Käyttö ja varoitukset

- Liesituuletin on tarkoitettu vain kotitalouskäyttöön.
- Laitetta eivät saa käyttää henkilöt (lapset mukaan lukien), joiden psyykinen, aistien tai mielen terveys on heikentynyt, tai henkilöt, joilla ei ole tarpeellista kokemusta tai taitoa, ellei heidän turvallisuudestaan vastaava henkilö ole valmentanut heitä laitteen käyttöön tai valvo sitä.
- Valvo, etteivät lapset pääse leikkimään laitteella.
- Kaasutasoa käytettäessä säädä liekin teho siten, että liekki kohdistuu vain astian pohjaan eikä sen reunoihin.
- Friteerauskatilloita on paiston aikana valvottava, sillä ylikuumentunut öljy voi leimahtaa tuleen.
- Liesikuvun alla ei saa valmistaa liekitettäviä ruokia tulipalovaaran vuoksi.
- HUOMIO! Lieden muodostama kuumuus saattaa kuumentaa myös liesikuvun kosketettavissa olevat osat hyvin kuumiksi!
- Puhdista liesituuletin kostealla kankaalla ja miedolla, nestemäisellä pesuaineella.

Suodattimen vaihto

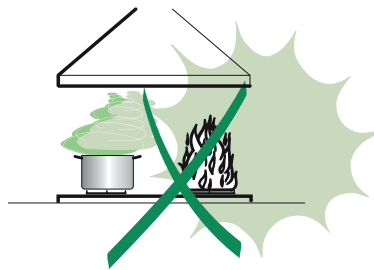
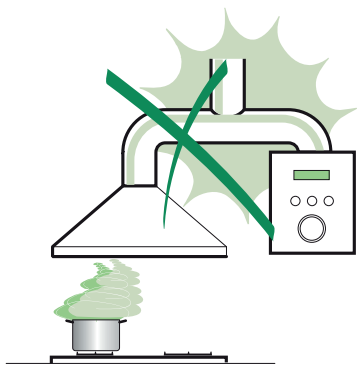
- Liesituuletin suodattimista tulee aktiivisesti huolehtia tässä ohjeessa jäljempänä määriteltyjen aikojen kuluessa. Määritellyt vaihto- ja puhdistusajat ovat valmistajan ohjeistuksia, eikä niitä saa ylittää.
- Todellinen vaihto- ja puhdistusaika riippuu aina käytöstä. Käyttäjän velvollisuus on seurata suodattimien kuntoa ja puhdistaa sekä vaihtaa suodattimet oikea-aikaisesti.
- Liesituuletin rasvasuodatin tulee tarpeen mukaan puhdistaa tulipaovaraan vuoksi.
- Aktiivihiilisuodatinta käytettäessä tulee aktiivihiilisuodatin säännöllisesti vaihtaa, jotta laite ei vaurioidu ja että puhallusteho säilyy ominaisuuksien mukaisena.

Huolto

- Sulje laite tai irrota sen pistoke pistorasiasta aina ennen huoltoa.
- Laitetta saa huoltaa ainoastaan maahantuojan määrittämä huolto.
- Jos virtajohto vahingoittuu, sen saa vaihtaa vain maahantuoja tai tekninen huoltopalvelu.

! Symboli, joka on merkitty tuotteeseen tai sen pakkaukseen, osoittaa, että tätä tuotetta ei saa käsitellä talousjätteenä. Tuote on sen sijaan luovutettava sopivaan sähkö- ja elektroniikkalaitteiden kierrätyksestä huolehtivaan keräyspisteeseen. Tämän tuotteen asianmukaisen hävittämisen varmistamisella autetaan estämään sen mahdolliset ympäristöön ja terveyteen kohdistuvat haittavaikutukset, joita voi aiheutua muussa tapauksessa tämän tuotteen epäasianmukaisesta jäte käsittelystä. Tarkempia tietoja tämän tuotteen kierrättämisestä saa paikallisesta kunnantöimistöstä, talous- ja jätahuoltopalvelusta tai liikkeestä, josta tuote on ostettu.

CELLO



SE

Rekommendationer och förslag

⚠ Läs noga igenom bruksanvisningen innan installation och användning. Instruktionerna i denna bruksanvisning måste följas under utrustningens hela livscykel. Importören kommer inte att hållas ansvarig för eventuella skador som härrör från felaktig eller olämplig missbruk, olycka, buckling, ändringar av produkten eller annan onormal användning.

Installation

- Det minsta säkerhetsavståndet mellan gasspisens brännare och fläktkåpan är 650 mm. När den elektriska kokplattan används nämns rekommendationen för säkerhetsavståndet senare i denna bruksanvisning.
- Kontrollera att nätspänningen motsvarar den som anges på märkskylten och som är fastsatt på insidan av kåpan.
- Anslut fläktutloppet till ventilationskanalen genom ett rör med en minsta diameter av 125 mm. Ventilationskanalen måste vara så kort som möjligt.
- Anslut inte fläktkåpan till avgaskanaler med förbränningsgaser (pannor, eldstäder, m.m.).
- Om fläkten används i kombination med icke-elektriska apparater (t.ex. gasförbränningsapparater), måste en tillräcklig mängd av tilluft garanteras i rummet för att förhindra returflöde i ventilationskanalen. Köket måste ha en öppning som kommunicerar direkt med friska luften för att garantera att frisk luft kommer in. När spishällen används tillsammans med apparater som drivs med annat än el, får det negativa trycket i rummet inte överstiga 0,04 mbar för att förhindra att ångor dras tillbaka in i rummet genom fläktkåpan.
- I händelse av skador på strömkabeln måste den bytas ut av importören eller av den tekniska serviceavdelningen för att förhindra eventuella risker.

Användning

- Fläktkåpan har designats uteslutande för hushållsbruk för att avlägsna matos.
- Använd aldrig kåpan för andra ändamål än för vilka den har konstruerats.
- Lämna aldrig höga fria lågor under kåpan när den är i drift.
- Justera lågorna på gasspisens till att brinna direkt under botten av pannan och se till att lågorna inte kommer upp längs sidorna av pannan.
- Djupa fritöser måste övervakas kontinuerligt under användning; överhettad olja kan flamma upp.
- Flambera inte under fläktkåpan; risk för brand.
- Denna apparat är inte avsedd att användas av personer (inklusive barn) med nedsatt fysisk, rörlighet eller mental förmåga, eller brist på erfarenhet och kunskap, såvida de inte har fått handledning eller instruktioner angående användningen av apparaten, av en person som ansvarar för deras säkerhet.
- **WARNING!** Åtkomliga delar av kåpan kan bli heta genom spisvärme!

Underhåll

- Stäng av eller dra ur stickkontakten från elnätet innan underhållsarbete utförs.
- Rengör och/eller byt ut filtren efter den angivna tidsperioden (brandfara).
- Rengör kåpan med en fuktig trasa och ett neutralt flytande rengöringsmedel.

⚠ Symbolen på produkten eller på förpackningen indikerar att denna produkt inte får behandlas som hushållsavfall. Istället ska den deponeras på en uppsamlingsplats för återvinning av elektrisk och elektronisk utrustning. Genom att säkerställa att produkten bortscaffas på rätt sätt kommer du att bidra till att förhindra potentiella negativa konsekvenser för miljön och människors hälsa, vilket annars skulle kunna orsakas av olämplig hantering av denna produkt. För mer detaljerad information om återvinning av denna produkt, vänligen kontakta ditt lokala stadskontor, din hushållsavfallstjänst eller butiken där du köpte produkten.

CELLO

Dimensions

Mitat

Components

Ref.	Q.ty	Product Components
1	1	Hood Body, complete with: Controls, Light, Blower, Filters
2	1	Telescopic Chimney comprising:
2.1	1	Upper Section
2.2	1	Lower Section
9	1	Reducer Flange \varnothing 150-120 mm
11b	2	Flap
15	1	Air Outlet Connection

Ref.	Q.ty	Installation Components
7.2.1	2	Upper Chimney Section Fixing Brackets
11	6	Wall Plugs
12a	6	Screws 4,2 x 44,4
12c	6	Screws 2,9 x 9,5

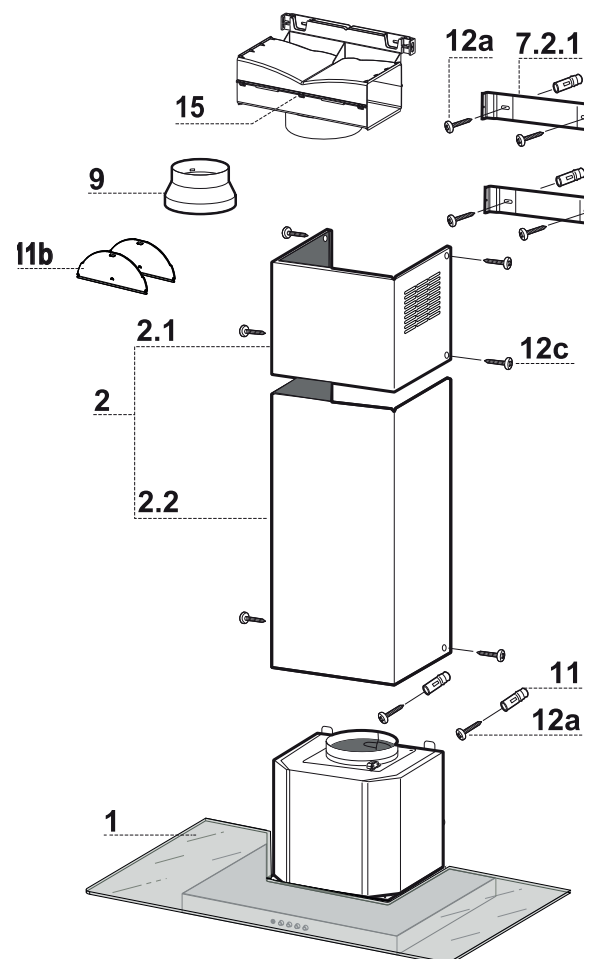
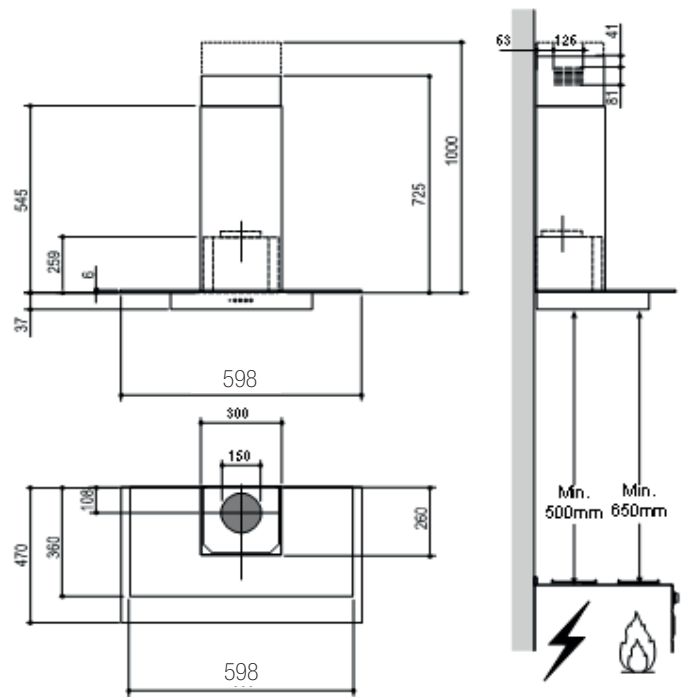
Q.ty	Documentation
1	Instruction Manual

Osat

Viite	Ikem	Tuotteen osat
1	1	Liesituulettimen runko, johon kuuluu: Kytkimet, valo, puhallin, suodattimet
2	1	Teleskooppihormi, jossa:
2.1	1	Ylähormi
2.2	1	Alahormi
9	1	Sovituslaippa \varnothing 150 - 120
11b	2	Läppä
15	1	Ilman ulostuloliitos

Viite	Ikem	Asennuksen osat
7.2.1	2	Teleskooppihormin yläosan kiinnitystuet
11	6	Ruuvitulpat
12a	6	Ruuvit 4,2 x 44,4
12c	6	Ruuvit 2,9 x 9,5

Ikem	Asiakirjat
1	Käyttöohje



CELLO

Mått

Delar

Ref. Mängd Produktdelar

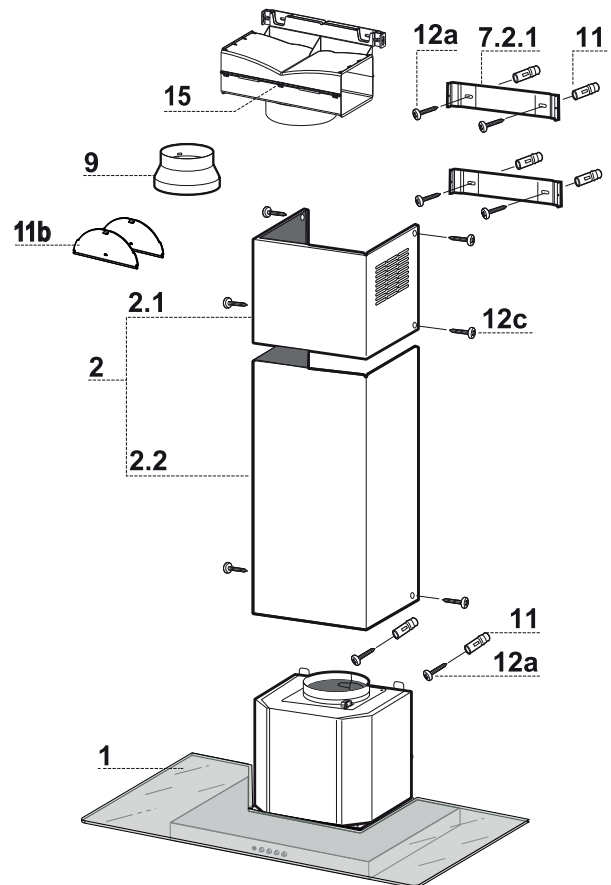
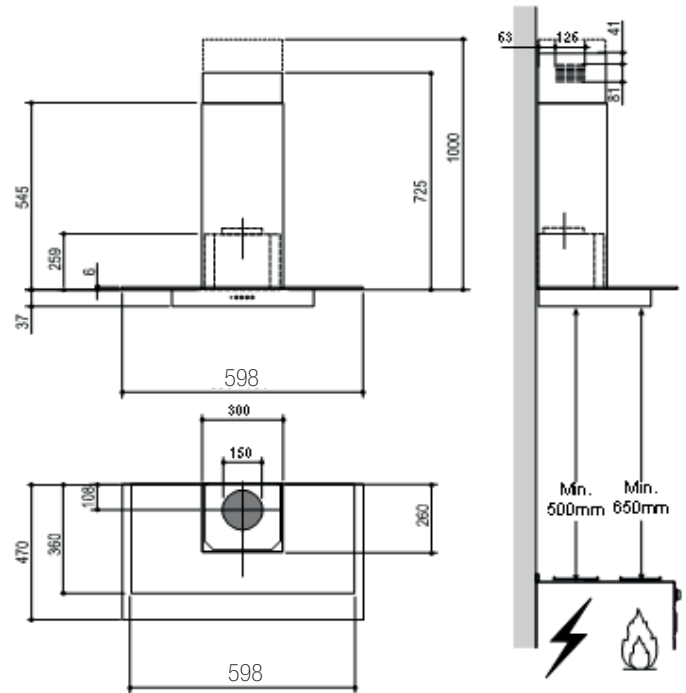
1	1	Kåpa, komplett med: Kontroller, Ljus, Fläkt, Filter
2	1	Teleskopisk frånluftskanal bestående av:
2.1	1	Övre del
2.2	1	Undre del
9	1	Reduceringsfläns ø 150-120 mm
11b	2	Klafter
15	1	Kanalanslutning

Ref. Mängd Installationsdelar

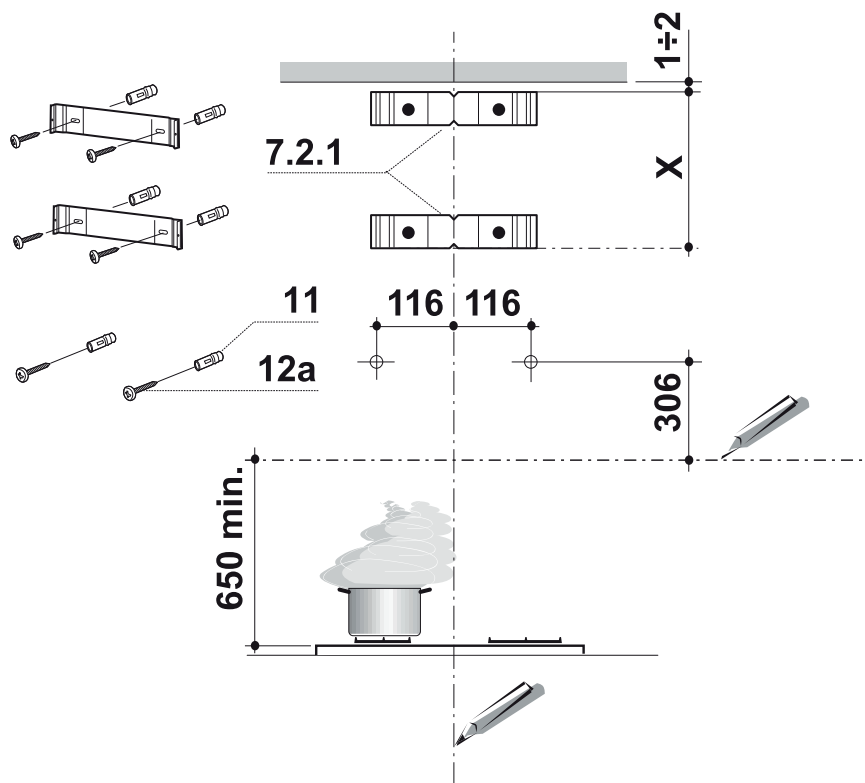
7.2.1	2	Montagefästen till frånluftskanalens övre del
11	6	Väggpluggar
12a	6	Skrudar 4,2 x 44,4
12c	6	Skrudar 2,9 x 9,5

Mängd Dokumentation

1 Bruksanvisning



CELLO



Installation

Wall drilling and bracket fixing

Wall marking:

- Draw a vertical line on the supporting wall up to the ceiling, or as high as practical, at the centre of the area in which the hood will be installed.
- Draw a horizontal line at 650 mm above the hob.
- Place bracket 7.2.1 on the wall as shown about 1-2 mm from the ceiling or upper limit align-ing the centre (notch) with the vertical reference line.
- Mark the wall at the centres of the holes in the bracket.
- Place bracket 7.2.1 on the wall as shown at X mm below the first bracket (X = height of the upper chimney section supplied), aligning the centre (notch) with the vertical line.
- Mark the wall at the centres of the holes in the bracket.
- Mark a reference point as indicated at 116 mm from the vertical reference line and 306 mm above the horizontal reference line.
- Repeat this operation on the other side.
- Drill \varnothing 8 mm holes at all the centre points marked.
- Insert the wall plugs 11 in the holes.
- Fix brackets using the 12a screws (4,2 x 44,4) supplied.
- Fix the upper bracket 7.2.1 and the air outlet connection support 7.3 together using the 2 screws 12a (4,2 x 44,4) supplied. Insert the two screws 12a (4,2 x 44,4) supplied in the hood body fixing holes, leaving a gap of 5-6 mm between the wall and the head of the screw.

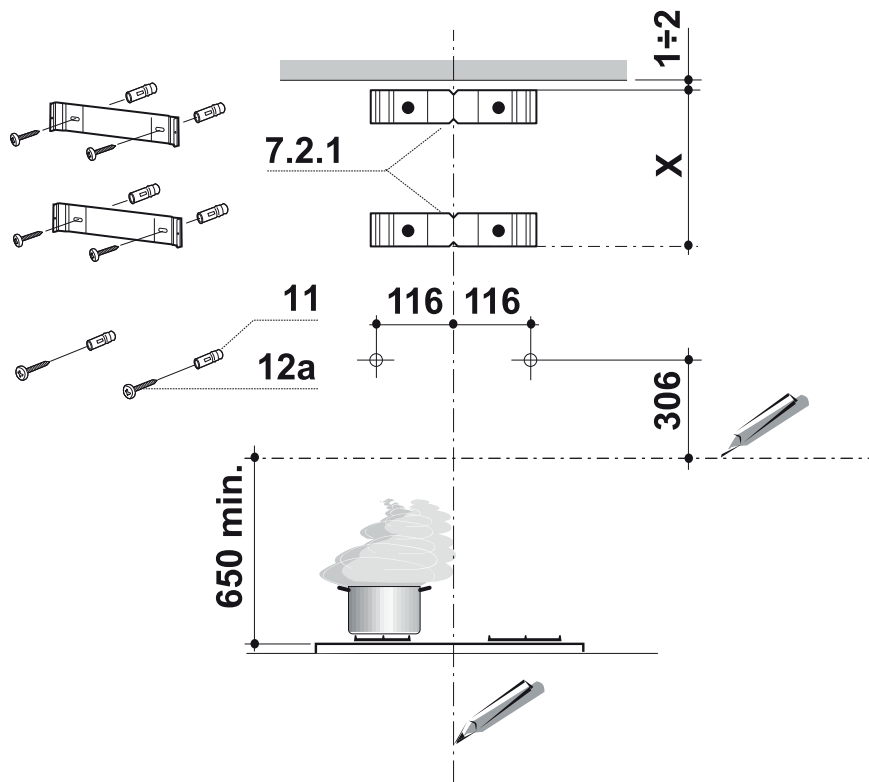
Asennus

Seinän poraus ja tukien kiinnittäminen

Kiinnitysreikien merkintä ja poraus:

- Merkitse seinälle pystysuora viiva kattoon asti liesituulettimen asennusalueen keskikohtaan.
- Merkitse vaakasuora viiva 650 mm liesitason yläpuolelle.
- Aseta tuki 7.2.1 seinälle 1-2 mm katonrajan, tai kohdan johon ylähormin halutaan päättävän, alapuolelle.
- Merkitse seinään ruuvinreikien kohdat tuen reikien keskipisteeseen samalle etäisyydelle pystysuorasta apuviivasta.
- Aseta tuki 7.2.1 seinälle kohtaan, johon ylähormi päättyy alareunastaan. Piirustuksen etäisyys x = ylähormin korkeus.
- Merkitse seinään ruuvinreikien kohdat tuen reikien keskipisteeseen samalle etäisyydelle pystysuorasta apuviivasta.
- Merkitse ruuvinreikien kohdat 116 mm oikealle ja vasemmalle pystysuorasta apuviivasta 306 mm vaakasuoran apuviivan yläpuolelle. Liesituulettimen runko ripustetaan näihin reikiin tuleviin ruuveihin.
- Poraa merkittyihin kohtiin 8 mm reiät ja laita reikiin ruuvitulpat 11.
- Kiinnitä alempi tuki ruuveilla 12a (4,2 x 44,4).
- Kiinnitä ylempi tuki ruuveilla 12a (4,2 x 44,4).
- Ruuvaa 2 kpl ruuveja 12a (4,2 x 44,4) rungon ripustamista varten porattuihin reikiin. Jätä ruuvien kannat noin 5-6 mm ulos seinästä.

CELLO



Installation

Borrning av skruvhål i vägg och uppsättning av montagefästen

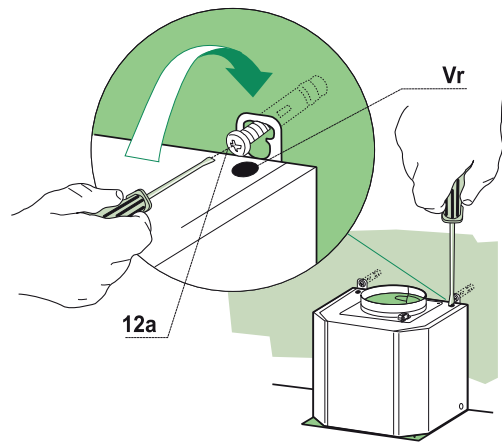
Märkning på vägg:

- Rita en vertikal linje på stödväggen upp till taket, eller så högt som praktiskt möjligt, i mitten av det område där kåpan ska installeras.
- Rita en horisontell linje 650 mm över spishällen.
- Placera montagefästet 7.2.1 på väggen som visas ca 1-2 mm från taket eller den övre gränsen, vilket placerar mittpunkten (hacket) på den vertikala referenslinjen.
- Gör markeringar på väggen genom mitten av hålen på montagefästet.
- Placera montagefästet 7.2.1 på väggen som visas vid X mm under första fästet (X = höjd för kanalens övre placering), placera mittpunkten (hacket) på den vertikala linjen.
- Gör markeringar på väggen genom mitten av hålen på montagefästet.
- Markera referenspunkten som visas 116 mm från den vertikala referenslinjen och 306 mm över den horisontella referenslinjen.
- Upprepa detta förfarande på den andra sidan.
- Borra \varnothing 8 mm hål i centrum av varje markerad punkt.
- Tryck in väggpluggarna 11 i borrhålen.
- Fäst det nedre montagefästet med de medföljande 12a-skruvarna (4.2 x 44.4).
- Montera det övre montagefästet och stödet till kanalanslutningen tillsammans med de medföljande 2 skruvarna 12a (4.2 x 44.4). Sätt i de två medlevererade skruvarna 12a (4.2 x 44.4) i kåpens fästhål och lämna ett mellanrum på 5-6 mm mellan väggen och skruvens huvud.

CELLO

Mounting the hood body

- Before attaching the hood body, tighten the two screws Vr located on the hood body mounting points.
- Hook the hood body onto the screws 12a.
- Fully tighten the support screws 12a.
- Adjust the screws Vr to level the hood body.



Connections

Ducted air exhaust system

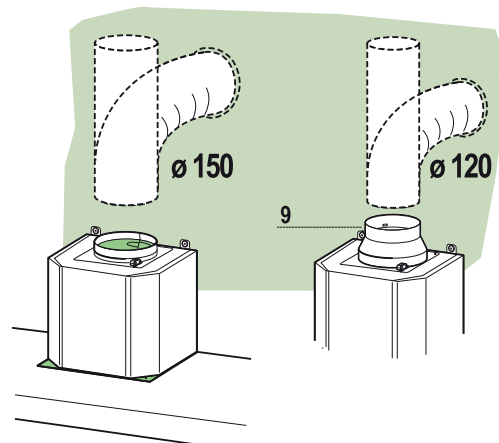
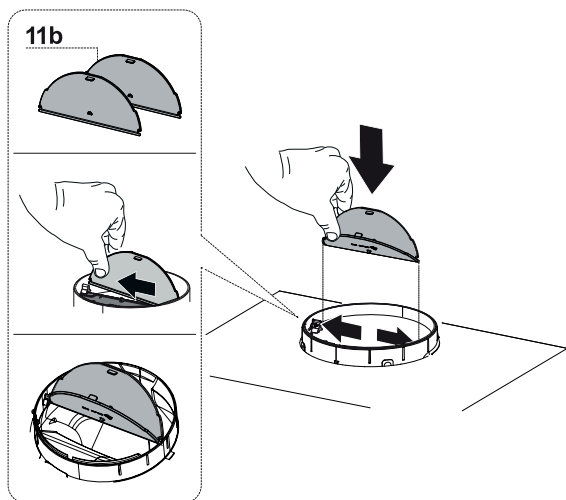
- When installing the ducted version, connect the hood to the chimney using either a flexible or rigid pipe \varnothing 160 or 125 mm, the choice of which is left to the installer.

To install a \varnothing 160 pipe

- To install the dumper 11b
- Fix the pipe in position using sufficient pipe clamps (not supplied).

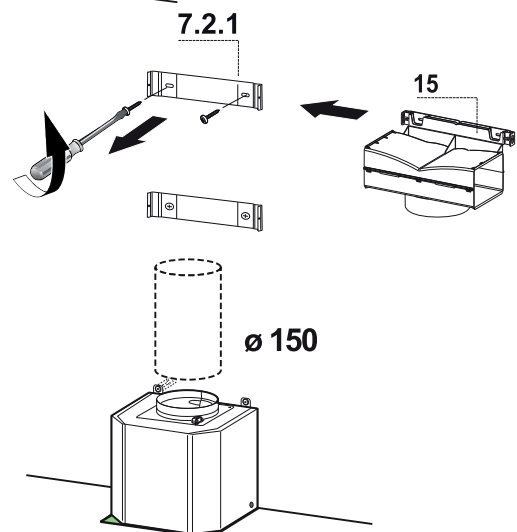
To install a \varnothing 125 pipe

- To install a \varnothing 125 mm air exhaust connection, insert the reducer flange 9 on the dumper 11b.
- Fix the pipe in position using sufficient pipe clamps (not supplied).
- Active coal filters are not used in ducted exhaust system.



Recirculation air outlet

- Insert the Connector 15 into the Support bracket 7.2.1 and fix it with a screw.
- Connect the air outlet connection 15 to the hood body outlet using either a flexible or rigid pipe \varnothing 160 mm, the choice of which is left to the installer.
- Ensure that the activated charcoal filters have been inserted.

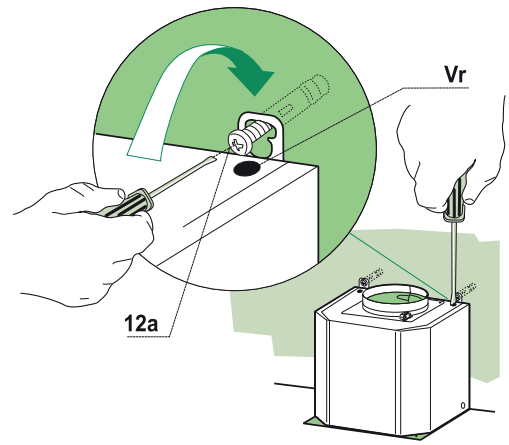


CELLO

Liesituulettimen rungon kiinnittäminen

Ennen liesituulettimen asentamista seinälle, kiristä ruuvit Vr tuulettimen rungossa.

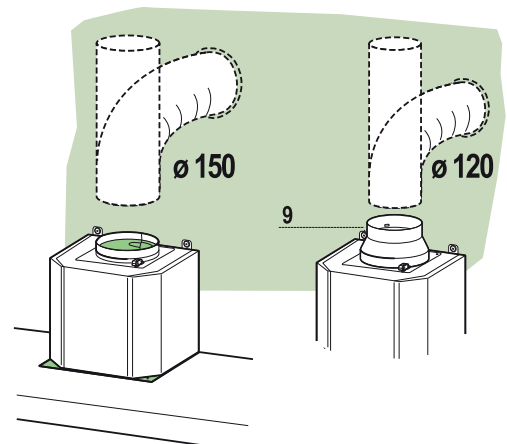
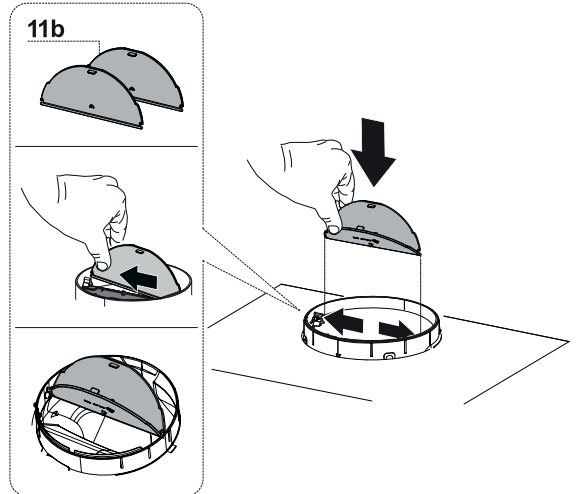
- Ripusta liesituulettimen runko ruuvien 12a varaan.
- Ruuvaa ruuvit 12a kokonaan sisään pitämään rungon kiinni seinässä.
- Hienosäädä liesikupu vaakasuoraan ruuvien Vr avulla.



Liitännät Poistokanavaan liitettävä

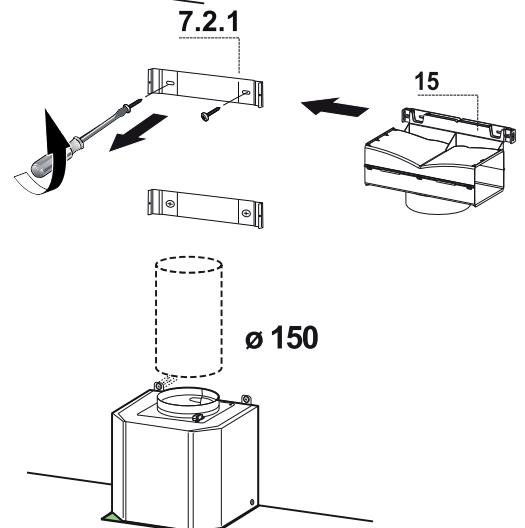
Liitä liesituuletin poistokanavaan $\varnothing 125$ tai $\varnothing 160$ mm putkella (ei sisälly toimitukseen).

- käytettäessä $\varnothing 125$ mm putkea, käytä rungon ja putken välissä sovituslaippaa 9.
- käytettäessä $\varnothing 160$ mm putkea sovituslaippaa 9 ei asenneta.
- venttiilillä varustettu laippa 11b (perhospelti) asennetaan rungon ja putken tai rungon ja sovituslaipan väliin.
- Venttiili estää kylmän ilman valumisen keittiöön, kun puhallin ei ole päällä.



Huoneilmaan palauttava

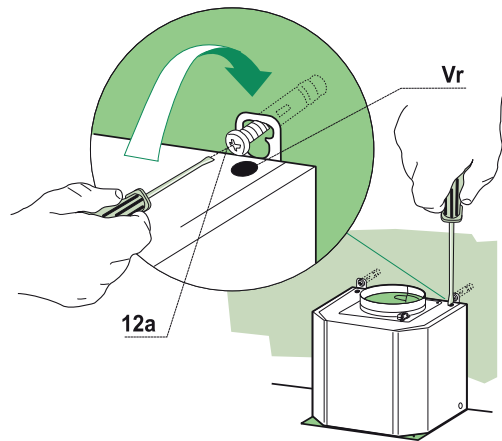
- liitä ulostuloliitos 15 kiinnitystukeen 7.2.1 ja kiinnitä se ruuvilla
- yhdistä liesituuletin ulostuloliitokseen putkella (ei sisälly toimitukseen).
- varmista, että aktiivihillisuodatin on asennettu (kts. kohta huolto/aktiivihillisuodatin).



CELLO

Montering av flätkåpan

- Innan kåpan monteras dras de två skruvarna Vr, vid kåpans monteringspunkter åt.
- Häng upp kåpan på skruvarna 12a.
- Dra åt stödskrubarna 12a helt.
- Använd skruvarna Vr för att nivåjustera kåpan.



Anslutningar Kanalanslutet frånluftssystem

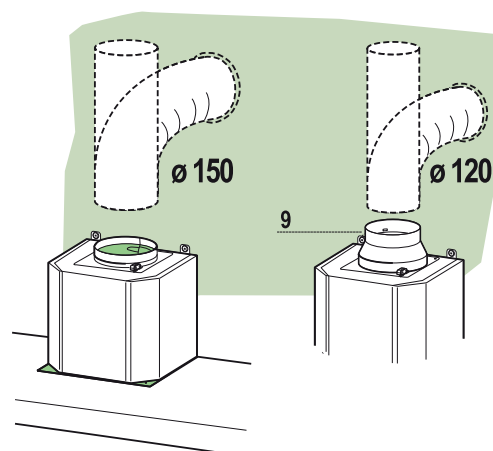
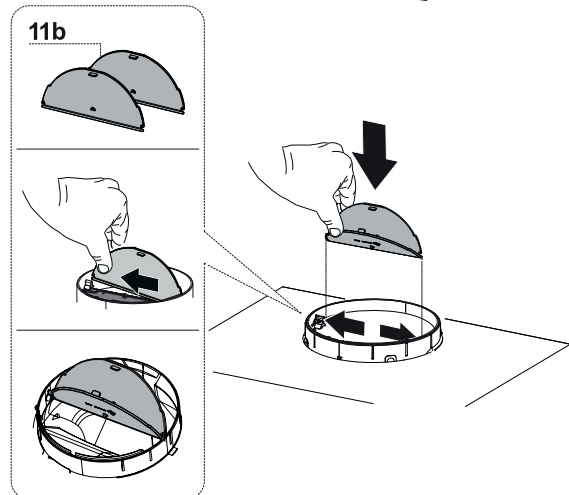
- När den kanalanslutna versionen installeras ansluts kåpan till frånluftskanalen antingen med ett flexibelt eller styvt rör \varnothing 160 eller 125 mm. Installatören kan själv välja alternativ.

Installera ett \varnothing 160 mm-rör

- Installera anslutningen 11b
- Fäst röret i rätt position med några rörklämmor (medföljer inte).

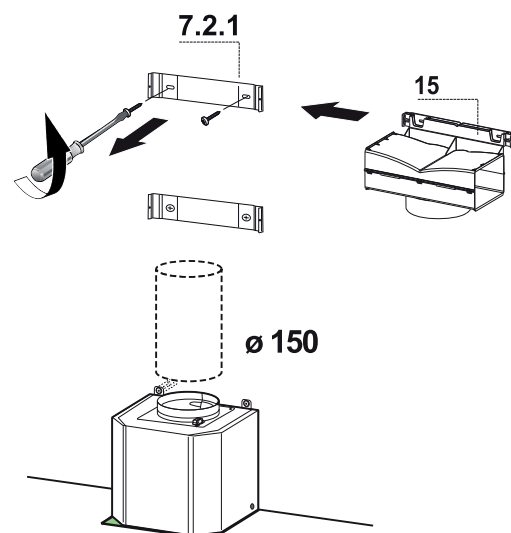
Att installera ett \varnothing 125 mm-rör

- För att installera en \varnothing 125 mm-kanalanslutning, använd reduceringsflänsen 9 på anslutningen 11b.
- Fäst röret i rätt position med några rörklämmor (medföljer inte).
- Aktivtkolfilter används inte i frånluftssystemet.



Recirkulationsluftutlopp

- Sätt in anslutningen 15 i montagefästet 7.2.1 och fixera den med en skruv.
- Anslut kanalanslutning 15 till kåpans utlopp med antingen ett flexibelt eller styvt rör \varnothing 160 mm. Installatören kan själv välja alternativ.
- Se till att filtren med aktivt kol har satts på plats.

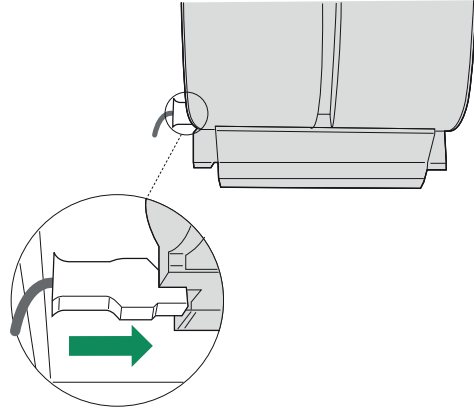


CELLO

Electrical connection

Connect the plug to the socket. The plug must be accessible. If used fixed connection, switch must be used. Switch must be accessible.

- Remove the grease filters (see paragraph Maintenance) being sure that the connector of the feeding cable is correctly inserted in the socket placed on the side of the fan.



Flue assembly

Upper exhaust flue

- Slightly widen the two sides of the upper flue and hook them behind the brackets 7.2.1, making sure that they are well seated.
- Secure the sides to the brackets by using the 4 screws 12c (2,9 x 9,5) supplied.
- Make sure that the outlet of the extensions pieces is aligned with the chimney outlets.

Lower exhaust flue

- Slightly widen the two sides of the flue and hook them between the upper flue and the wall, making sure that they are well seated.
- Fix the lower part laterally to the hood body by using the 2 screws 12c (2,9 x 9,5) supplied.

Sähköliitäntä

Liitä tuulettimen pistotulppa pistorasiaan. Pistotulppa tulee olla helposti luokse päästävässä. Jos käytetään kiinteää asennusta pitää asennukseen liittää katkaisija, joka on helposti luokse päästävässä.

- Poista rasvasuodattimet (katso kohta huolto) ja varmista, että virtajohdon liitin on kunnolla kiinni puhaltimen kyljessä olevassa pistokkeessa.

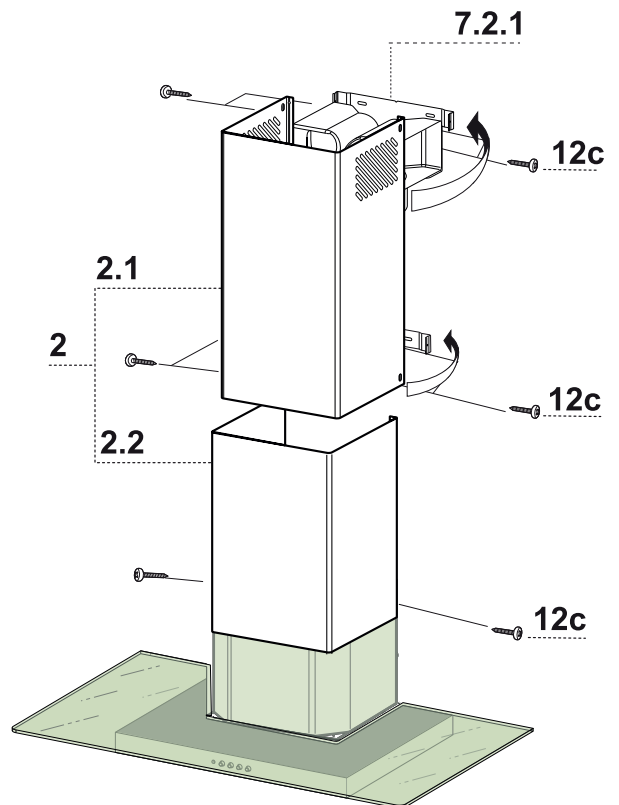
Teleskooppihormin asennus

Ylähormi

- levitä hormin reunoja kevyesti ja aseta hormin kanttaukset tukien 7.2.1 ja seinän väliin jääviin uriin. Varmista kiinnityksen hyvä istuvuus.
- kiinnitä yläputki neljällä ruuvilla 12c (2,9 x 9,5) ylähormin kiinnitystukiin 7.2.1.

Alahormi

- levitä hormin reunoja kevyesti ja aseta kanttaukset ylähormin ja seinän väliin. Varmista hyvä istuvuus.
- kiinnitä alaputki runkoon kahdella ruuvilla 12c (2,9 x 9,5).



Elektrisk anslutning

Anslut stickproppen till eluttaget. Stickproppen måste vara tillgänglig. Om en fast anslutning används måste en omkopplare användas. En omkopplare måste vara tillgänglig.

- Ta bort fettfiltren (se avsnittet underhåll) och se till att kontakten på elsladden är korrekt ansluten i uttaget på fläktens sida.

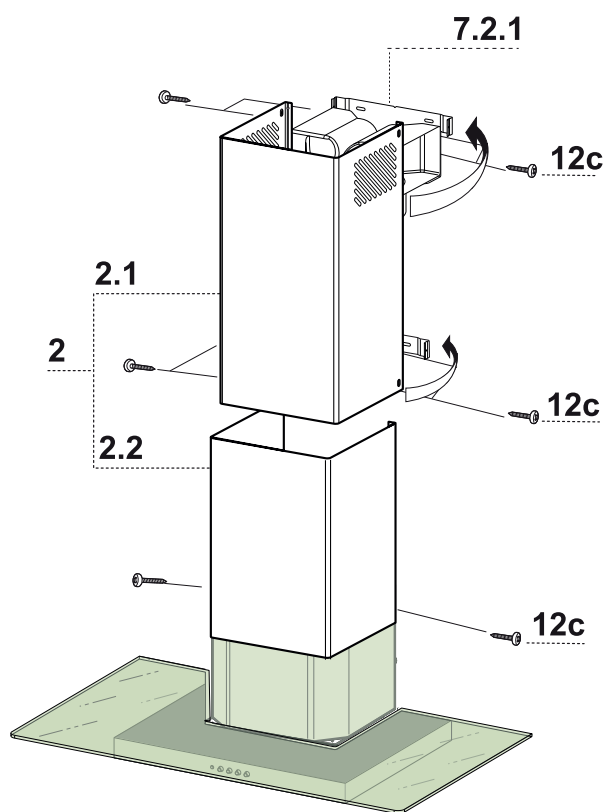
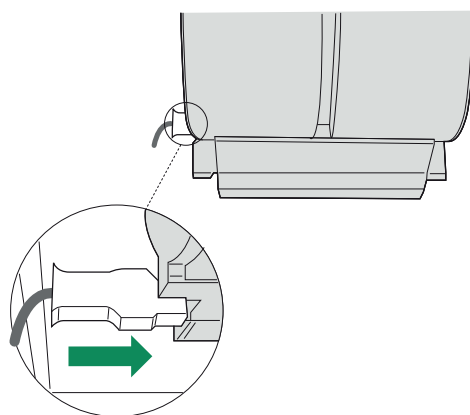
Montering av kanal

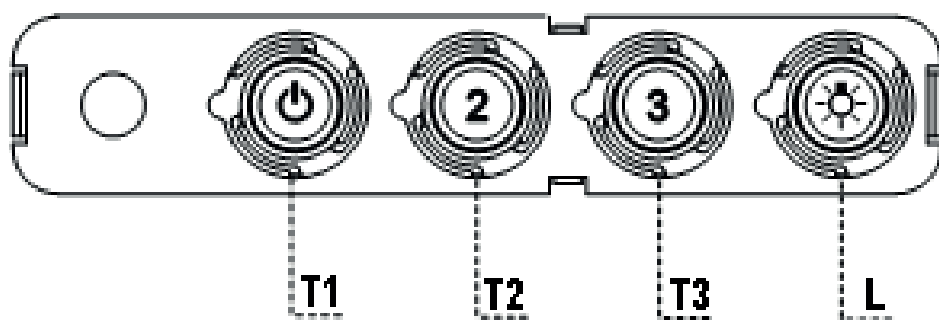
Övre kanalutlopp

- Öppna försiktigt upp de båda sidorna på kanalens överända och haka fast dem bakom montagefästena 7.2.1, se till att de sitter fast ordentligt.
- Säkra sidorna i montagefästena med hjälp av de medföljande 4 skruvarna 12c (2,9 x 9,5).
- Kontrollera att utloppet på förlängningsstyckena är linjerade med frånluftskanalens utlopp.

Nedre kanalutlopp

- Öppna försiktigt upp de båda sidorna på kanalen och haka fast dem mellan kanalens överända och väggen, se till att de sitter fast ordentligt.
- Fixera kåpens nedre del i sidled med hjälp av de medföljande 2 skruvarna 12c (2,9 x 9,5).





Control panel

BUTTON	LED	FUNCTIONS	
T1	Speed	On	Turns the Motor on at Speed one. Turns the Motor off.
T2	Speed	On	Turns the Motor on at Speed two.
T3	Speed	Fixed	When pressed briefly, turns the Motor on at Speed three.
L	Light		Turns the Lighting System on and off.

Button T1 turns the motor off, after first passing to speed one.

Käyttöpaneeli

PAINIKE	LED-MERKKIVALO		TOIMINTO
T1	Nopeus	Palaa	Käynnistää tuulettimen 1 nopeudelle/ sammuttaa tuulettimen.
T2	Nopeus	Palaa	Aktivoi tuulettimen nopeuden 2.
T3	Nopeus	Palaa	Aktivoi tuulettimen nopeuden 3.
L	Palaa		Sytyttää ja sammuttaa työskentelyvalot.

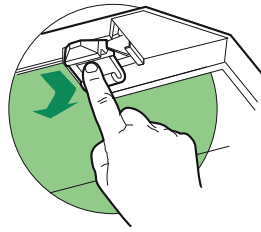
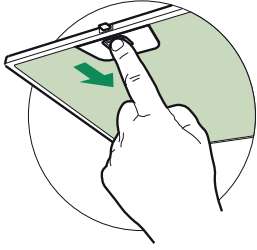
Painike T1 sammuttaa moottorin. Puhallusteho laskee ennen liesituulettimen sammumista teholle yksi.

Kontrollpanel

KNAPP	LED	FUNKTIONER	
T1	Hastighet	På	Startar motorn på lägsta hastighet Stänger av motorn
T2	Hastighet	På	Startar motorn med hastighet två
T3	Hastighet	Fast	När den trycks lätt, ändras motorn till hastighet tre.
L	Ljus		Tänder och släcker ljuset

Knapp T1 stänger av motorn, efter att farten först sänks till hastighet ett.

CELLO



Maintenance

Grease filters

Cleaning metal grease filters

- The filters must be cleaned every 2 months of operation, or more frequently for particularly heavy usage, and can be washed in a dishwasher.
- Remove the filters one at a time by pushing them towards the back of the group and pulling down at the same time.
- Wash the filters, taking care not to bend them. Allow them to dry before refitting.
- When refitting the filters, make sure that the handle is visible on the outside.

Activated charcoal filter Cello 2005ACF (Recirculation)

Replacing the activated charcoal filter Cello 2005ACF

- Active charcoal filter is not included.
- The filter is not washable and cannot be regenerated, and must be replaced approximately every 4 months of operation, or more frequently for particularly heavy usage.
- Remove the metal grease filters.
- Remove the saturated activated carbon filter by releasing the fixing hooks.
- Fit the new filter by hooking it into its seating.
- Refit the metal grease filters.

Lightning

LED bulbs 2x1,1W (3000K)

- The device has very long life LEDs. If the light bulb has been damaged, an authorized service technician or a person with equivalent competence should replace the light bulb with a new one.

Huolto

Rasvasuodattimet

Metallisten rasvasuodattimien puhdistus

- rasvasuodattimet tulee puhdistaa kahden kuukauden välein tai useammin, jos tuulettimen käyttö on erittäin runsasta.
- rasvasuodattimet voidaan pestä astianpesukoneessa.
- poista rasvasuodattimet yksi kerrallaan painamalla lukitusta ja vetämällä samalla suodatinta alaspäin.
- pese suodattimet varoen taivuttamasta niitä. Anna kuivua ennen paikoilleen asennusta

Aktiivihiihisuodattimet Cello 2005ACF (huoneilmaan palauttava)

Aktiivihiihisuodattimen Cello 2005ACF vaihto

- Aktiivihiihisuodattimet eivät sisälly laitetoimitukseen vaan ne on hankittava erikseen.
- aktiivihiihisuodattimia ei voi pestä eikä muuten uudistaa vaan ne tulee vaihtaa noin 4 kuukauden välein tai useammin, jos tuulettimen käyttö on erittäin runsasta.
- poista metalliset rasvasuodattimet
- poista likaiset hiihisuodattimet vapauttamalla kiinnitys hakanen.
- asenna uusi hiihisuodatin paikalleen.
- laita rasvasuodattimet takaisin paikoilleen.

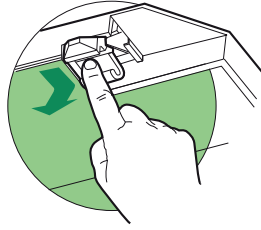
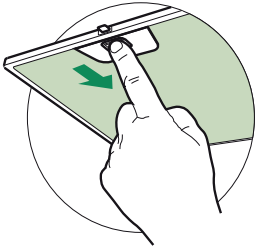
Valaistus

LED-valot 2x1,1W (3000K)

- Laitteessa on erittäin pitkäikäiset LED-valaisimet. Mikäli valaisin on vaurioitunut, tulee valtuutetun huoltomiehen tai vastaavan pätevyyden omaavan henkilön vaihtaa valaisin uuteen.



CELLO



Underhåll

Rengöring av metallfettfilter

- Filtren måste rengöras efter två månaders användning eller oftare om de är hårt belastade. Filtren kan tvättas i diskmaskin.
- Ta bort filtren ett åt gången genom att trycka dem mot gruppens baksida och samtidigt dra nedåt.
- Tvätta filtren, var försiktig så att de inte böjs. Låt dem torka innan de sätts tillbaka.
- När filtren sätts tillbaka, se till att handtaget är synligt på utsidan.

Aktivtkolfilter Cello 2005ACF (recirkulation)

Utbyte av aktivtkolfilter Cello 2005ACF

- Aktivtkolfilter ingår inte.
- Filtret är inte tvättbart och kan inte regenereras och måste bytas ungefär var fjärde månad eller oftare, speciellt vid hård belastning.
- Ta bort metallfettfiltret.
- Ta bort det mättade aktivtkolfiltret genom att lossa fäst krokarna.
- Montera det nya filtret genom att placera det i sina fästen.
- Sätt tillbaka metallfettfiltret.

Belysning

Led-lampor 2x1,1W (3000K)

- Utrustningen har led-lampor med lång livslängd. Om lampan har blivit skadad ska den ersättas med en ny genom en auktoriserad service-tekniker eller en person med motsvarande kompetens.



Manufacturer • Valmistaja • Tillverkare • Produsent • Tootja •
Ražotājs • Gamintojas • Kesko Corporation Building and technical
trade, Työpajankatu 12, FI- 00580 Helsinki © Kesko 2019.
Made in Italy.

CELLO