

ECO A908

(FIN)	Asennusohje.....	2
(SWE)	Installationsanvisning.....	4
(ENG)	Installation Instructions.....	6
(EST)	Paigaldusjuhend.....	8
(LIT)	Montavimo instrukcijos.....	10
(POL)	Instrukcja montażu.....	12
(UKR)	Посібник з встановлення.....	14
(RUS)	Руководство по установке.....	16



Asennusohje

1. Yleistä

ECO908 on maahan asennettava kosteus- ja lämpötila-anturi, joka on tarkoitettu käytettäväksi ECO920 sulanapitotermostaatin yhteydessä maa-alueiden sulanapitosovelluksissa. Anturi seuraa maan lämpötilaa ja kosteutta lämmitettävällä alueella.

2. Turvallisuusohjeita

- *Asennuksen saa suorittaa vain sähköalan ammattihenkilö.*
- *Lue asennusohje huolellisesti ennen asennustyön aloittamista.*
- *Tässä ohjeessa olevat tiedot eivät vapauta käyttäjää vastuusta noudattaa kaikkia sovellettavia määräyksiä ja turvallisuusstandardeja.*
- *Tämä asennusohje on säilytettävä ja sen on oltava käytettävissä asennuksessa ja huollossa tulevaisuudessaakin.*

3. Pakkauksen sisältö

- ECO908 yhdistetty kosteus- ja lämpötila-anturi, anturikaapeli 15 m
- Virtalähde
- Puupalikka 125x125x50 mm
- Asennusohje

4. Maa-alueiden sulanapitojärjestelmän käyttö

Katso asetukset ja toiminta ECO920 asennus- ja käyttöohjeesta.

5. Maa-anturin ECO908 asennus

Valitse anturin sijoituspaikka huolellisesti sulanapitojärjestelmän tehokkaan ja asianmukaisen ohjauksen takaamiseksi.

- Sijoita maa-anturi lämmitettävälle alueelle siten, että se on alttiina sään vaikutuksille (lumi, sade, sulanut vesi). Älä kuitenkaan asenna paikkaan, jossa esim. aurattu lumi pääsee peittämään sen.
- Asenna maa-anturi vaakatasoon myös rinteessä.
- Asenna maa-anturi vähintään 25 mm:n etäisyydelle lämpökaapelista.
- Aseta puupalikka tai vastaava maahan kohtaan, johon haluat sijoittaa anturin.
- Aseta liitäntäkaapelia varten metallinen suojaputki (Ø 16mm) puupalikkaan asti.
- Sulje metallinen suojaputki tilapäisesti.
- Päälystä pinta asfaltilla, betonilla tai vastaavalla.
- Kun alueen päällyste on valmis, poista puukappale.
- Kiinnitä anturi paikalleen. *Anturin yläpinnan on oltava maanpinnan tasolla.*
- Täytä anturin ja päällysteen välinen tila sementtillaastilla tai vastaavalla. *Täyteaineen suurin sallittu lämpötila on +80 °C.*
- Voit jatkaa liitäntäkaapelia 5 x 1,5 mm²:n kaapelilla 50 metriin. Liitäntäkaapelia jatkettaessa käytä kaapelia, jossa on numeroidut johtimet. Tästä on apua esim. häiriötilanteissa vian etsimisessä.

6. Kytkeä



Kytke virta pois päältä ennen asennusta ja huoltoa.

Katso kytkentäkuva sivulla 19.

ECO908 johtimien kytkentä:

ECO908 johdinväri	Kytkenä
keltainen	ECO920 napa 5
vaaleanpunainen	ECO920 napa 6
harmaa	ECO920 napa 12
vihreä	ECO920 napa 13 / - 24 VDC virtalähde
ruskea	+ 24 VDC virtalähde
valkoinen	Ei kytketä

7. ECO908 tekniset tiedot

Liitäntäjännite	24 VDC
Transiienttisuojus	Sisäänrakennettu
Oikosulkusuojus	Sisäänrakennettu
Lämpötila-anturi	NTC 10 kΩ kun +25 °C
Kosteusanturi	Kapasitiivinen – lähtösignaali 24 VDC
Katkaisukyky	200 mA / 24 VDC
Liitäntäkaapeli	15 m, 6 x 0,34 mm ²
Suurin sallittu anturikaapelin jatkos	50 m, 5 x 1,5 mm ²
Mitat	Jalusta: Ø 105, runko: Ø 70, kokonaiskorkeus: 50 mm
Ympäristön lämpötila	-25 °C ... +70 °C
Väri	Musta
Kotelointiluokka	IP67
Hyväksyntä	CE
Direktiivit	RoHS, WEEE

Lämpötilan ja NTC-anturin ECO908 resistanssin vastaavuudet

0 °C	27,5 kΩ
+ 5 °C	22,2 kΩ
+10 °C	18,0 kΩ
+15 °C	14,7 kΩ
+20 °C	12,1 kΩ
+25 °C	10,0 kΩ

8. Huolto

- Anturin pinnalla oleva lika ja roskat heikentävät sen toimintaa.
- Puhdista anturin pinta tarvittaessa tai vähintään kerran vuodessa optimaalisen toiminnan takaamiseksi. Käytä puhdistamiseen vettä, johon on lisätty hieman astianpesuainetta ja pyyhi pehmeällä liinalla.



Installationsanvisning

1. Introduktion

ECO908 är en fukt- och temperaturgivare, som är avsedd för användning med ECO920 termostaten i frostskydd av utomhusområden. Givaren skall monteras i marken. Givaren övervakar marktemperaturen och fuktigheten på området som skall värmas upp.

2. Säkerhetsinstruktioner

- *Installationen får utföras endast av en fackkunnig person.*
- *Läs installationsanvisningarna noggrant innan du börjar installationsarbetet.*
- *Informationen i denna manual undantar på inget sätt användarens ansvar att följa all tillämplig lagstiftning och säkerhetsstandarder.*
- *Manualen ska förvaras på en säker plats och vara tillgänglig för framtida installation och service.*

3. Ingår i förpackningen

- ECO908 fukt- och temperaturgivare, kabellängd 15 m
- Strömkälla
- Träkloss 125x125x50 mm
- Installationsanvisningar

4. Bruksanvisningar för frostskydd

Se inställningar och användning i installations- och bruksanvisningar för ECO920 termostat.

5. Montering av fukt- och temperaturgivaren

Välj noggrant givarens placering för att säkerställa en effektiv och korrekt kontroll av frostskyddsanläggningen.

- Montera givaren så att den direkt utsätts för väderexponering (snö, regn, smältvatten). Montera givaren dock inte där t.ex. snö av en snöplog kan täcka den.
- Montera givaren i vågrätt position även i en sluttning.
- Montera givaren på minst 25 mm avstånd från värmekabeln.
- Placera träklossen eller liknande i marken där givaren skall vara monterad.
- För att skydda anslutningskabeln, lägg ett metallrör (Ø 16mm) ända fram till träklossen.
- Förslut metallrörets ändrar tillfälligt.
- Täck ytan med asfalt, betong eller liknande.
- Efter att området är belagt, ta bort träklossen.
- Fäst givaren på plats. ***Givarens övre yta måste vara jämn med markytan.***
- Fyll mellanrummet mellan givaren och ytbeläggningen med cement eller liknande. ***Fyllnadsmaterialets högsta tillåtna temperatur är +80 °C.***
- Du kan förlänga ECO908 anslutningskabeln till 50 meter med en 3 x 1,5 mm² kabel. För förlängning av anslutningskabeln rekommenderas en kabel med numrerade ledningar, eftersom detta underlättar lokalisering av fel vid störningstillstånd.

6. Elanslutning



Koppla alltid från innan du utför installations- eller underhållsarbeten.

Se kopplingsschema på sidan 19.

ECO908 anslutningar:

ECO908 färg på ledare	Anslutning
gul	ECO920 anslutningsklämma 5
ljusröd	ECO920 anslutningsklämma 6
grå	ECO920 anslutningsklämma 12
grön	ECO920 anslutningsklämma 13 / - 24 V DC strömkälla
brun	+ 24 V DC strömkälla
vit	Anslut inte

7. ECO908 teknisk information

Anslutningsspänning	24 V DC
Transientkydd	Inbyggt
Kortslutningsskydd	Inbyggt
Temperaturgivare	NTC 10 kΩ vid +25 °C
Fuktgivare	Kapacitiv - utsignal 24 VDC
Brytförmåga	200 mA / 24 V DC
Anslutningskabel	15 m, 6 x 0,34 mm ²
Förlängning av givarkabel max.	50 m, 5 x 1,5 mm ²
Mått	Fot: Ø 105, hus: Ø 70, totalhöjd: 50 mm
Omgivningstemperatur	-25 °C ... +70 °C
Färg	Svart
Kapslingsklass	IP67
Godkännande	CE
Direktiv	RoHS, WEEE

Tabell om motsvarigheter mellan temperaturen och NTC givaren ECO908

0 °C	27,5 kΩ
+ 5 °C	22,2 kΩ
+10 °C	18,0 kΩ
+15 °C	14,7 kΩ
+20 °C	12,1 kΩ
+25 °C	10,0 kΩ

8. Underhåll

- Smuts på givarens yta kommer att förhindra korrekt drift.
- Rengör givarens yta vid behov eller minst en gång om året för optimal drift. Rengör med svag diskmedelslösning och en mjuk trasa.



Installation Instructions

1. Introduction

The ECO908 is a humidity and temperature sensor designed for use with the ECO920 thermostat in frost protection of outdoor areas. The sensor must be mounted in ground. The sensor monitors the ground temperature and moisture on the area to be heated.

2. Safety instructions

- *Installation must only be carried out by an electrically skilled person.*
- *Read the installation instructions carefully before starting the installation work.*
- *The information provided in this manual in no way exempts the user of responsibility to follow all applicable codes and safety standards.*
- *The instruction manual must be stored in a safe location and be available for future installation and service.*

3. Included in the Package

- ECO908 combined humidity and temperature sensor, cable length 15 m
- Power supply
- Wooden block 125x125x50 mm
- Installation instructions

4. User Instructions for Frost Protection

Please see the settings and operation in the installation and operation instructions for ECO920 thermostat.

5. Mounting the Ground Sensor

Carefully choose the location of the sensor to ensure an efficient and proper control of the frost protection system.

- Mount the sensor in such a manner that it is directly exposed to weather conditions (snow, rain, melt water). However, do not mount the sensor in a place where e.g. snow from a snow plough can cover it. Dirt on top of the sensor will prevent its proper operation.
- Mount the sensor in a horizontal position even on a slope.
- Mount the sensor at a distance of minimum 25 mm from the heating cable.
- Put the wooden block or suchlike in the ground where you want to mount the sensor.
- For the connection cable install a metal protective tube (Ø 16mm) up to the wooden block.
- Seal the metal protective tube end temporarily.
- Cover the surface with asphalt, concrete or similar.
- When covering the surface is completed, remove the wooden block.
- Fasten the sensor in place. ***The sensor's upper surface must be even with the ground surface.***
- Fill the gaps between the sensor and surface covering with cement grout or similar. ***The maximum permitted temperature for the fill is +80 °C.***
- You can extend the connection cable to 50 meters with a 5 x 1,5 mm² cable. It is recommended to use a cable with numbered leads for the extension as it is very helpful for example when trying to locate faults during a malfunction.

6. Connection



Disconnect the power supply before carrying out any installation or maintenance work.

See the wiring diagram on page 19.

ECO908 installation cable connections:

ECO908 lead color	Connection
yellow	ECO920 terminal 5
pink	ECO920 terminal 6
grey	ECO920 terminal 12
green	ECO920 terminal 13 / - 24 V DC power supply
brown	+ 24 V DC power supply
white	Do not connect

7. ECO908 Technical Data

Connection voltage	24 V DC
Transient protection	Inbuilt
Short circuit protection	Inbuilt
Temperature sensor	NTC 10 kΩ at +25 °C
Moisture sensor	Capacitive - output 24 V DC
Circuit breaking capacity	200 mA / 24 V DC
Connection cable	15 m, 6 x 0,34 mm ²
Connection cable extension max.	50 m, 5 x 1,5 mm ²
Dimensions	Foot: Ø 105, housing: Ø 70, total height: 50 mm
Ambient temperature	-25 °C ... +70 °C
Color	Black
Enclosure class	IP67
Approval	CE
Directives	RoHS, WEEE

Correlation between temperature and the NTC sensor ECO908

0 °C	27,5 kΩ
+ 5 °C	22,2 kΩ
+10 °C	18,0 kΩ
+15 °C	14,7 kΩ
+20 °C	12,1 kΩ
+25 °C	10,0 kΩ

8. Maintenance

- Dirt on a sensor surface will prevent its proper function.
- Clean the sensor surface when necessary or at least once a year for optimal function. Clean using a little dishwasher detergent and a soft cloth.



Paigaldusjuhend

1. Sissejuhatus

Niiskus- ja temperatuuriandur ECOA908 on loodud kasutamiseks väliseks külmumiskaitseks koos termostaadiga ECO920. Andur peab olema kinnitatud maapinda. Andur seirab köetava maapinna niiskust ja temperatuuri.

2. Ohutusjuhised

- Paigaldustöid võib teha ainult kvalifitseeritud elektrik.
- Enne paigaldustööde alustamist lugege tähelepanelikult läbi paigaldusjuhend.
- Paigaldus- ja kasutusjuhendis toodud teave ei asenda mingil juhul kasutaja kohustust järgida kõiki kohaldatavaid reegleid ja ohutusstandardeid.
- Kasutusjuhendit tuleb hoida turvalises kohas ning see peab olema edaspidisteks paigaldamis- ja hooldustöödeks kättesaadav.

3. Pakend sisaldab

- kombineeritud niiskus- ja temperatuuriandur ECOA908, kaabli pikkusega 15 m
- toiteplokk
- puitklots, 125 × 125 × 50 mm
- paigaldusjuhend

4. Jäätumiskaitse kasutusjuhised

Palun lugege termostaadi ECO920 paigaldus- ja kasutusjuhendist seadistusi ja kasutamist.

5. Maapinna anduri kinnitamine

Jäätumiskaitseüsteemi tõhusa ja korraliku juhtimise tagamiseks valige anduri asukoht hoolikalt.

- Kinnitage andur kohta, kus see puutub otseselt kokku erinevate ilmastikutingimustega (lumi, vihm, sulavesi). Kuid ärge kinnitage andurit kohta, kus see jääks näiteks lumesahaga lükatud lume alla. Anduri peal olev muld häirib anduri korralikku tööd.
- Kinnitage andur horisontaalselt (ka kaldpindadel).
- Kinnitage andur küttekaablist vähemalt 25 mm kaugusele.
- Pange puitklots vms maapinna sisse kohta, kuhu soovite anduri kinnitada.
- Paigaldage puitklotsini metallist kaablikaitsetoru (Ø 16 mm).
- Tihendage metallist kaitsetoru ots ajutiselt tihendusmaterjaliga.
- Katke pind asfaltbetooni, betooni või muu kattematerjaliga.
- Pärast pinna katmise lõpetamist eemaldage puitklots.
- Kinnitage andur kohale. **Anduri ülemine pind peab olema maapinnaga samal tasapinnal.**
- Täitke anduri ja pinna vaheline õhkahe tsementmördi või muu sarnase materjaliga. **Selle täidise kõrgeim lubatud temperatuur on +80 °C.**
- Ühenduskaablit võib pikendada 5 × 1,5 mm² kaabli abil kuni 50 meetrini. Soovitatav on kasutada nummerdatud/märgistatud juhtidega pikenduskaablit, sest see hõlbustab tõrke korral vigade tuvastamist.

6. Ühendus



Enne paigaldamist või hooldamist lülitage alati toide välja.

Vaadake ühendusskeemi lk 19.

ECO908 paigalduskaabli ühendused:

ECO908 juhtme värvus	Ühendus
Kollane	ECO920 klemm 5
Roosa	ECO920 klemm 6
Hall	ECO920 klemm 12
Roheline	ECO920 klemm 13 / - 24 V DC toiteallikas
Pruun	+ 24 V DC toiteallikas
Valge	Ärge ühendage

7. ECO908 tehnilised andmed

Ühenduspinge	24 V, alalisvool
Liigpingekaitse	Sisseehitatud
Lühisekaitse	Sisseehitatud
Temperatuuriandur	NTC 10 k Ω +25 °C korral
Niiskusandur	Mahtvuslik - väljund 24 V DC
Nimiväljalülitusvool	200 mA / 24 V DC
Ühenduskaabel	15 m, 6 x 0,34 mm ²
Ühenduskaabli pikendus kuni	50 m, 5 x 1,5 mm ²
Mõõtmed	Jaland: \varnothing 105, kere: \varnothing 70, kogukõrgus: 50 mm
Ümbritsev temperatuur	-25 °C ... +70 °C
Värvus	Must
Kaitseaste	IP67
Tüübikinnitus	CE
Direktiivid	RoHS, WEEE

Temperatuuri ja NTC-anduri ECO908 takistuse vaheline sõltuvus

0 °C	27,5 k Ω
+ 5 °C	22,2 k Ω
+10 °C	18,0 k Ω
+15 °C	14,7 k Ω
+20 °C	12,1 k Ω
+25 °C	10,0 k Ω

8. Hooldus

- Anduri pinnale settinud mustus häirib selle korralikku tööd.
- Parima töö tagamiseks puhastage anduri pinda vähemalt kord aastas ja iga kord kui selleks on vajadust. Puhastage nõudepesuvahendis immutatud pehme riidelapiga.



Montavimo instrukcijos

1. Įvadas

ECOA908 drėgmės ir temperatūros jutiklis skirtas naudoti su ECO920 termostatu lauko plotų apsaugai nuo užšalimo. Jutiklis turi būti montuojamas žemėje. Jutiklis stebi žemės temperatūrą ir vietas, kuri bus šildoma, drėgmę.

2. Saugos instrukcijos

- *Montuoti turi tinkamai kvalifikuotas elektrikas.*
- *Prieš pradėdami montavimo darbus, atidžiai perskaitykite montavimo instrukcijas.*
- *Šiame vadove pateikta informacija jokiū būdu neatleidžia naudotojo nuo pareigos laikytis visų galiojančių kodeksų ir saugos standartų.*
- *Instrukcijų vadovą reikia laikyti saugioje vietoje, kad būtų galima juo pasinaudoti ateityje atliekant montavimo ir techninės priežiūros darbus.*

3. Pakuotės sudaro

- ECOA908 bendras drėgmės ir temperatūros jutiklis, kabelio ilgis 15 m
- Maitinimo šaltinis
- Medinė trinkelė, 125 x 125 x 50 mm
- Montavimo instrukcijos

4. Apsaugos nuo užšalimo naudotojo instrukcijos

Nuostatas ir eksploataavimo informaciją žr. ECO920 termostato montavimo ir naudojimo instrukcijoje.

5. Jutiklio montavimas į žemę

Apdairiai pasirinkite jutiklio vietą, kad užtikrintumėte efektyvų ir tinkamą apsaugos nuo užšalimo sistemos valdymą.

- Sumontuokite jutiklį taip, kad jis būtų tiesiogiai veikiamas oro sąlygų (sniego, lietaus, tirpsmo vandens). Nemontuokite jutiklio tokioje vietoje, kur jį gali uždengti, pavyzdžiui, sniego valytuvai. Ant jutiklio susikaupę nešvarumai trukdys jam tinkamai veikti.
- Montuokite jutiklį horizontaliai, net jei montuojate šlaite.
- Montuokite jutiklį mažiausiai 25 mm atstumu nuo šildymo kabelio.
- Į žemę toje vietoje, kurioje norite montuoti jutiklį, įdėkite medinę trinkelę ar panašų objektą.
- Iki medinės trinkelės nutieskite jungiamojo kabelio apsauginę metalinę movą (Ø 16 mm).
- Laikinau užkimškite apsauginės metalinės movos galą.
- Uždenkite paviršių asfaltu, betonu ar pan.
- Baigę dengti paviršių, ištraukite medinę trinkelę.
- Priveržkite jutiklį. **Jutiklio viršutinis paviršius turi būti lygus su žemės paviršiumi.**
- Tarpus tarp jutiklio ir paviršiaus užpildykite cemento skiediniu ar pan. **Maksimali leistina užpildo temperatūra yra +80 °C.**
- Jungiamąjį kabelį galite pailginti iki 50 metrų 5 x 1,5 mm² kabeliu. Rekomenduojama ilginti kabeliu su sunumeruotais laidais, nes tai labai praverčia, pavyzdžiui, ieškant trikių, kurias sukėlė gedimas.

6. Jungtis



Prieš atlikdami bet kokius montavimo arba priežiūros darbus, išjunkite maitinimo tiekimą.

Žr. laidų jungimo schemą 19 psl.

ECO908 montavimo kabelių jungtis:

ECO908 laido spalva	Jungtis
geltonas	ECO920 jungtis 5
rožinis	ECO920 jungtis 6
pilkas	ECO920 jungtis 12
žalias	ECO920 jungtis 13 / - 24 V DC maitinimas
rudas	+ 24 V DC maitinimas
baltas	Nejungti

7. ECO908 techniniai duomenys

Jungties įtampa	24 V DC
Apsaugos nuo viršįtampių įtaisas	Įmontuotasis
Trumpojo jungimo apsaugos įtaisas	Įmontuotasis
Temperatūros jutiklis	NTC 10 kΩ esant +25 °C
Drėgmės jutiklis	Talpinis – galia 24 V DC
Grandinės pertraukimo galia	200 mA , 24 V DC
Jungiamasis kabelis	15 m, 6 x 0,34 mm ²
Maks. jungiamojo kabelio ilgintuvas	50 m, 5 x 1,5 mm ²
Matmenys	Pagrindas: Ø 105, korpusas: Ø 70, aukštis, iš viso: 50 mm
Aplinkos temperatūra	nuo -25 °C iki +70 °C
Spalva	Juoda
Dėžutės klasė	IP67
Sertifikavimas	CE
Direktyvos	RoHS, WEEE

Temperatūros ir NTC jutiklio koreliacija

0 °C	27,5 kΩ
+ 5 °C	22,2 kΩ
+10 °C	18,0 kΩ
+15 °C	14,7 kΩ
+20 °C	12,1 kΩ
+25 °C	10,0 kΩ

8. Techninė priežiūra

- Ant jutiklio paviršiaus susikaupę nešvarumai trukdys jutikliui tinkamai veikti.
- Prireikus arba bent kartą per metus nuvalykite jutiklio paviršių, kad jutiklis veiktų optimaliai. Valykite nedideliu kiekiu indų plovimo skysčio ir minkšta šluoste.



Instrukcja montażu

1. Wstęp

ECOA908 to czujnik wilgotności i temperatury przeznaczony do stosowania z termostatem ECO920 chroniącym przed zamarzaniem instalacji zewnętrznych. Czujnik musi być zamontowany w ziemi. Czujnik monitoruje temperaturę ziemi i wilgotni na ogrzewanym obszarze.

2. Instrukcje dotyczące bezpieczeństwa

- *Instalacja musi zostać wykonana wyłącznie przez elektryka posiadającego odpowiednie kwalifikacje.*
- *Przed rozpoczęciem prac instalacyjnych należy dokładnie zapoznać się z instrukcjami dotyczącymi instalacji.*
- *Informacje zamieszczone w tej instrukcji w żaden sposób nie zdejmują z użytkownika odpowiedzialności za przestrzeganie wszystkich obowiązujących zasad i norm bezpieczeństwa.*
- *Instrukcję obsługi należy przechowywać w bezpiecznym oraz dostępnym miejscu do przyszłych instalacji i obsługi.*

3. Pakiet zawiera

- Połączony czujnik temperatury i wilgotności ECOA908, przewód o długości 15 m
- Zasilanie
- Drewniany blok 125x125x50 mm
- Instrukcja montażu

4. Podręcznik użytkownika dotyczący ochrony przed zamarzaniem

Sprawdź ustawienia i działanie w instrukcji instalacji i obsługi termostatu ECO920.

5. Montaż czujnika ziemnego

Należy starannie wybrać lokalizację czujnika, aby zapewnić sprawną i prawidłową kontrolę systemu ochrony przed zamarzaniem.

- Zamontować czujnik w taki sposób, aby był bezpośrednio wystawiony na działanie warunków atmosferycznych (śnieg, deszcz, woda powstała wskutek topnienia). Nie należy jednak montować czujnika w miejscu, w którym np. śnieg z pługa śnieżnego może go zakryć. Brud znajdujący się na górze czujnika uniemożliwi jego prawidłowe działanie.
- Zamontować czujnik w pozycji poziomej równo na powierzchni pochyłej.
- Zamontować czujnik w odległości minimum 25 mm od przewodu grzewczego.
- Włożyć drewniany blok lub podobny element w ziemię, gdzie ma być zamontowany czujnik.
- W przypadku przewodu podłączeniowego zamontować metalową rurę ochronną (Ø 16 mm) do drewnianego bloku.
- Zamknąć tymczasowo metalową rurę ochronną.
- Przykryć powierzchnię asfaltem, betonem lub podobnym materiałem.
- Po zakryciu powierzchni usunąć drewniany blok.
- Zamocować czujnik. **Górna powierzchnia czujnika musi być wyrównana z powierzchnią ziemi.**
- Wypełnić szczeliny między czujnikiem a powierzchnią zaprawą cementową lub podobnym materiałem. **Maksymalna dopuszczalna temperatura wypełnienia to +80°C.**
- Można przedłużyć przewód połączeniowy do 50 metrów przewodem o wymiarach 5 x 1,5 mm². Zaleca się użycie przewodu z ponumerowanymi przewodami, ponieważ jest to bardzo pomocne np. podczas próby zlokalizowania usterek przy awarii.

6. Podłączenie



Przed przystąpieniem do jakichkolwiek prac instalacyjnych lub konserwacyjnych należy odłączyć zasilanie.

Instalacja przewodów połączeniowych ECOA908:

Kolor odprowadzeń ECOA908	Podłączenie
żółty	Złącze ECO920 5
różowy	Złącze ECO920 6
szary	Złącze ECO920 12
zielony	Złącze ECO920 13 / zasilanie -24 V DC
brązowy	Zasilanie + 24 V DC
biały	Nie podłączać

Patrz schemat okablowania na stronie 19.

7. Dane techniczne ECOA908

Napięcie podłączenia	24 V DC
Ochrona przepięciowa	Wbudowana
Ochrona przed zwarcie	Wbudowana
Czujnik temperatury	NTC 10 kΩ at +25 °C
Czujnik wilgoci	Pojemnościowy – wyjście 24 V DC
Zdolność wyłączania obwodu	200 mA / 24 V DC
Przewód połączeniowy	15 m, 6 x 0,34 mm ²
Przedłużenie przewodu połączeniowego do maks.	50 m, 5 x 1,5 mm ²
Wymiary	Spód: Ø 105, obudowa: Ø 70, całkowita wysokość: 50 mm
Temperatura otoczenia	-25 °C ... +70 °C
Kolor	Czarny
Stopień ochrony	IP67
Zgoda	CE
Dyrektywy	RoHS, WEEE

Korelacja między temperaturą i czujnikiem NTC ECOA908

0 °C	27,5 kΩ
+ 5 °C	22,2 kΩ
+10 °C	18,0 kΩ
+15 °C	14,7 kΩ
+20 °C	12,1 kΩ
+25 °C	10,0 kΩ

8. Konserwacja

- Brud na powierzchni czujnika uniemożliwi jego prawidłowe działanie.
- W razie potrzeby oczyścić powierzchnię czujnika lub przynajmniej raz w roku, aby uzyskać optymalne działanie. Czyścić za pomocą niewielkiej ilości detergentu do zmywarki i miękkiej szmatki.



Посібник з встановлення

1. Вступ

ЕСОА908 є датчиком вологості і температури, призначеним для використання з термостатом ЕСО920 для захисту зон поза приміщенням від замерзання. Датчик встановлюється в землі. Датчик контролює температуру і вологість землі в зоні, призначеній для обігріву.

2. Правила безпеки

- *Встановлення повинно виконуватися тільки кваліфікованими електриками.*
- *Уважно прочитайте інструкції з встановлення перед початком робіт з встановлення.*
- *Інформація в цьому посібнику ніяким чином не звільняє користувача від відповідальності за дотримання відповідних стандартів і норм безпеки.*
- *Посібник повинен зберігатися в безпечному місці і бути доступним для використання під час встановлення і експлуатації.*

3. Комплект постачання

- Комбінований датчик вологості і температури ЕСОА908, довжина кабелю 15 м
- Живлення струму
- Дерев'яний блок 125x125x50 мм
- Посібник з встановлення

4. Інструкції для користувача із захисту від замерзання

Дивіться налаштування і роботу в Посібнику з встановлення й експлуатації термостата ЕСО920.

5. Монтаж наземного датчика

Виберіть місце встановлення датчика для забезпечення ефективного і належного керування системою захисту від замерзання.

- Встановіть датчик так, щоб він безпосередньо піддавався атмосферним діям (сніг, дощ, тала вода). Проте, не встановлюйте датчик в місцях, де, наприклад, сніг від плужного снігоочисника може його покрити. Бруд зверху датчика може перешкоджати його належній роботі.
- Встановіть датчик в горизонтальному положенні навіть на схилі.
- Встановіть датчик на відстані не менше 25 мм від кабелю нагрівання.
- Помістіть дерев'яний блок або подібний до нього предмет в землю, де Ви хочете встановити датчик.
- Для сполучного кабелю прокладіть металеву захисну трубку (Ø 16 мм) до дерев'яного блоку.
- Тимчасово закрийте кінець металеві захисної трубки.
- Покрийте поверхню асфальтом, бетоном або подібним матеріалом.
- Після покриття поверхні приборіть дерев'яний блок.
- Закріпіть датчик на місці. *Верхня поверхня датчика має бути на одному рівні з поверхнею землі.*
- Заповніть щілини між датчиком і поверхнею цементним розчином або подібним матеріалом. *Максимально допустима температура розчину +80 °С.*
- Ви можете подовжити сполучний кабель до 50 м кабелем 5 x 1,5 мм². Для подовження рекомендовано використовувати кабель з нумерованими проводами, оскільки це дуже допомагає, наприклад, при локалізації несправності.

6. З'єднання



Відключіть джерело живлення перед виконанням робіт з встановлення і технічного обслуговування.

Дивіться схему електричних приєднань на сторінці 19.

Приєднання кабелю ЕСОА908:

Колір проводу ЕСОА908	З'єднання
жовтий	ЕСО920 З'єднувач 5
рожевий	ЕСО920 З'єднувач 6
сірий	ЕСО920 З'єднувач 12
зелений	ЕСО920 З'єднувач 13 / живлення - 24 В постійного струму
коричневий	Живлення + 24 В постійного струму
білий	Не приєднуйте

7. ЕСОА908 Технічні дані

Напруга	24 В постійного струму
Захист від перехідних процесів	Вбудований
Захист від короткого замикання	Вбудований
Датчик температури	NTC 10 кОм при +25 °С
Датчик вологості	Ємкісний – вихід 24 В постійного струму
Розмикаюча здатність	200 мА / 24 В постійного струму
Сполучний кабель	15 м, 6 x 0,34 мм ²
Максимальне подовження сполучного кабелю	50 м, 5 x 1,5 мм ²
Розміри	Основа: Ø 105, корпус: Ø 70, загальна висота: 50 мм
Температура навколишнього середовища	-25 °С ... +70 °С
Колір	Чорний
Клас корпусу	IP67
Затвердження	CE
Директиви	RoHS, WEEE

Кореляція між температурою і датчиком NTC ЕСОА908

0 °С	27,5 кΩ
+ 5 °С	22,2 кΩ
+10 °С	18,0 кΩ
+15 °С	14,7 кΩ
+20 °С	12,1 кΩ
+25 °С	10,0 кΩ

8. Технічне обслуговування

- Бруд на поверхні датчика перешкоджатиме його нормальній роботі.
- Очищайте поверхню датчика за необхідності, але не рідше одного разу на рік, для оптимального функціонування. Для чищення використовуйте посудомийний розчин і м'яку тканину.

Завод-виробник:

"Ensto Finland Oy" ("Енсто Фінланд Ой")
Ensio Miettisen katu, P.O.BOX 77 (Енсіо Міеттісен, п/я 77)
06101 Porvoo, Finland (06101 Порвоо, Фінляндія)

Імпортер в Україні:

ПРАТ «Енсто Україна»
вул. Полярна, 12-А
Київ, 04201
Україна



Руководство по установке

1. Введение

ЕСОА908 датчик влажности и температуры предназначенный для работы с терморегулятором ЕСО920 в системах антиобледенения наружных территорий. Датчик должен быть установлен в грунте. Датчик контролирует температуру и наличие влаги в защищаемой зоне.

2. Инструкция по безопасности

- *Монтаж должен выполняться только квалифицированным электриком.*
- *Перед началом работ внимательно прочитайте инструкцию по монтажу.*
- *Информация, содержащаяся в настоящем руководстве, ни в какой мере не освобождает пользователя от обязанности соблюдать требования всех применимых нормативов и стандартов безопасности.*
- *Руководство по эксплуатации следует хранить в надежном месте. Оно должно быть доступно в случае монтажа или обслуживания.*

3. Комплект поставки

- ЕСОА908 комбинированный датчик с кабелем длиной 15 м
- Блок питания
- Деревянная подставка 125x125x50 мм
- Руководство по установке

4. Инструкция пользователя

Требующиеся настройки и установки пожалуйста смотрите в инструкции для терморегулятора ЕСО920.

5. Монтаж датчика

Месторасположения датчика должно быть выбрано тщательно чтобы обеспечить правильную и эффективную работу системы антиобледенения.

- Установите датчик так чтобы он находился непосредственно под воздействием атмосферных осадков, но не в месте где он может быть, например, засыпан снегоборщиком. Грязь на поверхности датчика препятствует его нормальной работе.
- Установите датчик горизонтально, даже на наклонных площадках.
- Установите датчик на расстоянии не менее 25 мм до греющего кабеля.
- Разместите деревянную подставку или что-то подобное в месте, где будет установлен датчик.
- Закрепите стальную защитную трубку для кабеля (Ø 16 мм) в деревянной подставке.
- Временно заглушите защитную трубку.
- Уложите на площадке покрытие (асфальт, бетон и т.п.)
- После завершения укладки покрытия, удалите деревянную подставку.
- Установите датчик на место. **Рабочая (верхняя) поверхность датчика должна находиться вровень с поверхностью.**
- Заполните оставшееся место между датчиком и покрытием цементным раствором или чем-то подобным. **Максимальная температура заполнителя +80 °С.**
- Вы можете удлинить кабель до 50 метров, с помощью кабеля 5 x 1,5 мм². Рекомендуется использовать кабель с нумерованными жилами, для облегчения поиска неисправности в случае необходимости.

6. Подключение



Перед выполнением любых работ по установке или обслуживанию отключите электропитание.

См. схему подключения на стр. 19.

ЕСОА908 подключение кабеля:

ЕСОА908 цвет жил	Подключение
желтый	ЕСО920 клемма 5
розовый	ЕСО920 клемма 6
серый	ЕСО920 клемма 12
зеленый	ЕСО920 клемма 13 / - 24 В DC питание
коричневый	+ 24 В DC питание
белый	не используется

7. ЕСОА908 Техническая информация

Напряжение	24 В DC
Защита от переходных процессов	Встроенная
Защита от короткого замыкания	Встроенная
Датчик температуры	NTC 10 кΩ при +25 °С
Датчик влажности	Емкостной, выход 24 В DC
Отключающая способность	200 mA / 24 В DC
Кабель	15 м, 6 x 0,34 мм ²
Возможность удлинения, макс.	50 м, 5 x 1,5 мм ²
Размеры	Основание : Ø 105, корпус: Ø 70, высота: 50 мм
Рабочая температура	-25 °С ... +70 °С
Цвет	Черный
Степень защиты	IP67
Разрешения	CE
Директивы	RoHS, WEEE

Тестовые значения датчика NTC ЕСОА908

0 °С	27,5 кΩ
+ 5 °С	22,2 кΩ
+10 °С	18,0 кΩ
+15 °С	14,7 кΩ
+20 °С	12,1 кΩ
+25 °С	10,0 кΩ

8. Обслуживание

- Грязь на поверхности датчика препятствует его нормальной работе.
- Очищайте поверхность датчика при необходимости, но не реже одного раза в год. Используйте немного моющего средства и мягкую ткань.



Информация о производителе и импортере

Заводы-изготовители:

"Ensto Finland Oy" ("Энсто Финланд Ой")

Ensio Miettisen katu, P.O.BOX 77 (Энсио Миеттисен ул., п/я 77)

06101 Porvoo, Finland (06101 Порвоо, Финляндия)

Импортер:

ООО "Энсто Рус"

105062 Москва

Подсосенский переулок, д.20, стр.1

Тел. +7 495 258 52 70

Факс. +7 495 258 52 69

ООО "Энсто Рус"

196084, Россия, Санкт-Петербург

Ул.Воздухоплавательная, д.19

тел. (812) 336 99 17

факс (812) 336 99 62

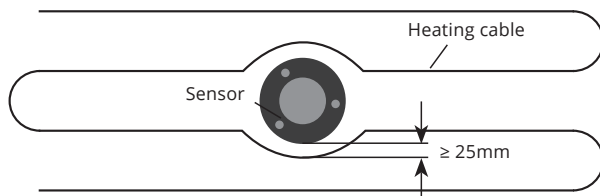
ensto.russia@ensto.com

www.ensto.ru

Kuvat / Bilder / Figures / Joonised / Brėžiniai / Rysunki / Малюнки / Изображения

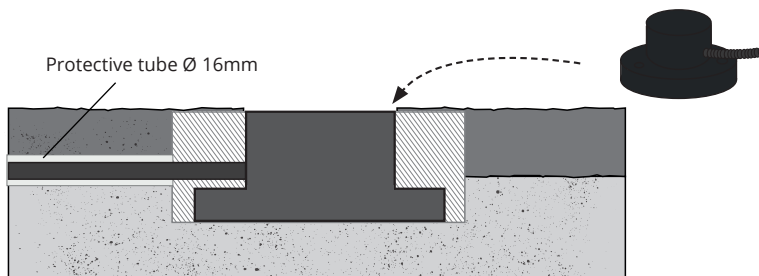
1

ECOА908 anturin sijoittaminen / Placering av ECOА908 / ECOА908 sensor location /
Anduri ECOА908 asukoht / ECOА908 jutiklio vieta / Położenie czujnika ECOА908 /
Розташування датчика ECOА908 / ECOА908 размещение датчика



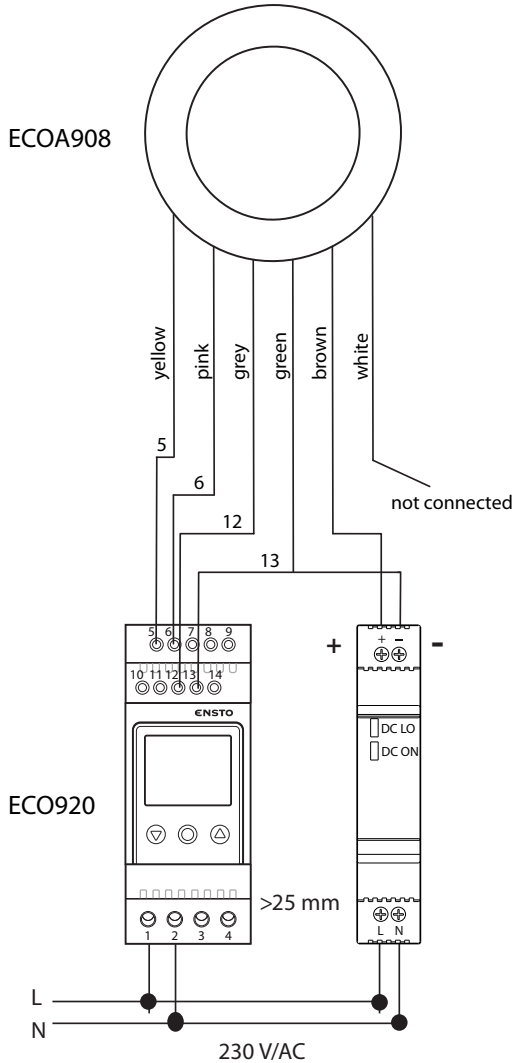
2

ECOА908 anturin asentaminen / Montering av ECOА908 / ECOА908 sensor mounting /
Anduri ECOА908 kinnitus / ECOА908 jutiklio montavimas / Montaż czujnika ECOА908 /
Встановлення датчика ECOА908 / ECOА908 монтаж датчика



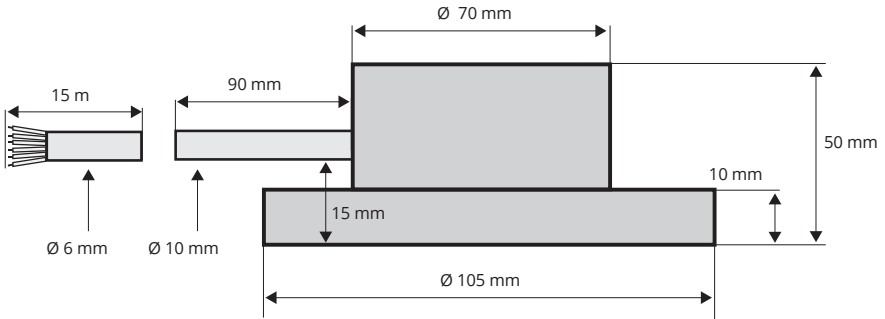
3

Maa-alueiden sulanapito
 Frostskydd av tomhusområden
 Frost protection of outdoor areas
 Välisalade jäätumiskaitse
 Lauko plotų apsauga nuo užšalimo
 Ochrona przed zamarzaniem instalacji zewnętrznych
 Захист зон поза приміщенням від замерзання
 Схема подключения для защиты территорий



4

ECO A908 mitat / ECO A908 mått / ECO A908 dimensions / ECO A908 mēdtmed /
ECO A908 matmenys / Wymiary ECO A908 / Розміри ECO A908 / ECO A908 размеры



ENSTO

Ensto Finland Oy
Ensio Miettisen katu 2, P.O. Box 77
FIN-06101 Porvoo, Finland
Tel. +358 20 47 621
Customer service +358 200 29 007
ensto@ensto.com

