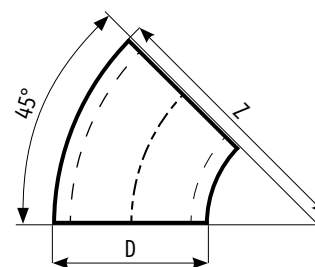
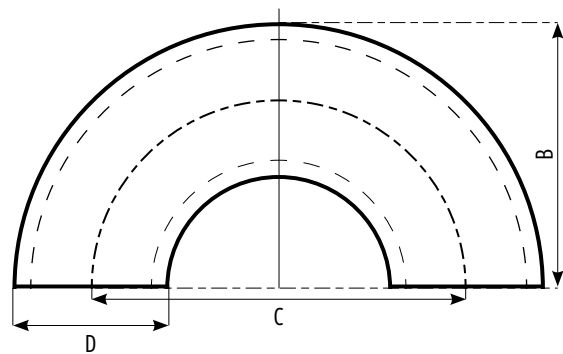
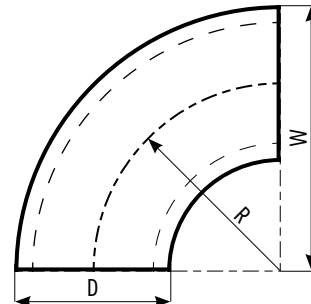


Käyrä EN10253-2 90° 5D

DN	D = MM	R	C	B-W-Z
15	21,3	42,5	85	53
20	26,9	57,5	115	71
25	33,7	72,5	145	89
	38,0	82,5	165	101
32	42,4	92,5	185	114
40	48,3	109,5	219	134
	51,0	122,5	245	149
	57,0	130	260	158
50	60,3	137,5	275	168
	70,0	160	320	195
65	76,1	175	350	213
80	88,9	207,5	415	252
	101,6	235	470	286
	108,0	253	506	306
100	114,3	270	540	327
	133,0	311,5	623	378
125	139,7	330	660	400
	159,0	375	750	454
150	168,3	390	780	474
200	219,1	515	1030	624
	244,5	580	1160	702
250	273,0	650	1300	786
300	323,9	770	1540	932
350	355,6	850	1700	1028
400	406,4	970	1940	1173
450	457,0	1122	2244	1350
500	508,0	1245	2490	1500
550	559,0	1398	2796	1677
600	610,0	1525	3050	1830
700	711,0	1143	2286	1524



Mitan R lisäksi annetaan mitat W ja Z, jotka on laskettu R:n arvojen perusteella. Niitä on käytettävä putkikäyrän vaatimustenmukaisuuden varmentamiseen, koska mitan R mittaaminen ei ole käytännössä mahdollista.