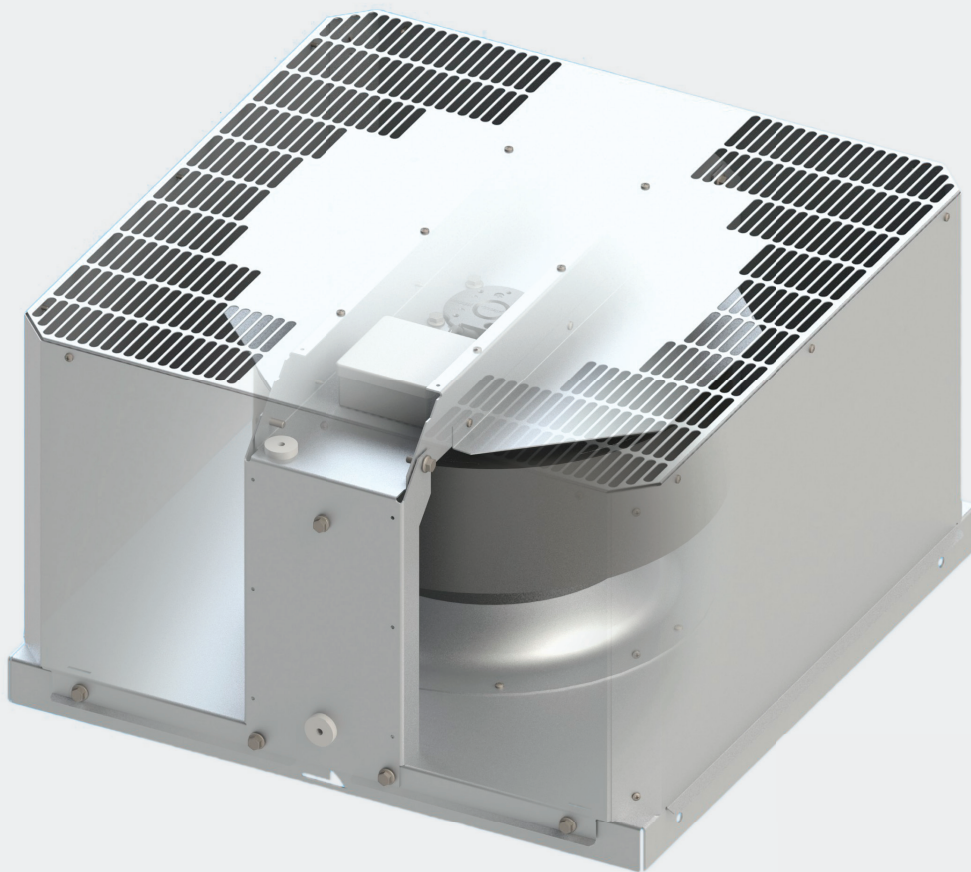


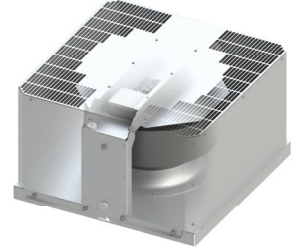
onnline[®]

EC-huippuimuri



EC-huippuimuri

EC-huippuimuri



EC-huippuimuri

Materiaali ja rakenne

Puhaltimen vaippa on valmistettu AluZink-pinnoitetusta teräslevystä.

Puhallussuunta on ylöspäin.

Moottori ja siipipyörä

Siipipyörä on valmistettu polyamidimuovista, ja siinä on taaksepäin kaartuvat siivet. Moottori on ilmavirrassa, ja siinä on vakiona pyörimisnopeuden säädin.

Toimituksen sisältö

Huippuimurin mukana toimitetaan avattava asennuskehys.

Moottoriin on tehtaalla asennettu turvakytkin noin 1 metrin kaapelilla.

Asennus

Online EC -huippuimuri on helppo asentaa katolle asennuskehystä käyttäen.

Ohjaus

EC-huippuimuria voidaan ohjata jänniteviestillä 0 -10 V tai potentiometrillä. Huippuimuri on varustettu EC-ohjaimella, joten sitä voidaan ajaa yhdellä vapaasti säädetyllä nopeudella ilman jänniteviestiä tai sitten kahdella vapaasti säädetyllä nopeudella, jolloin jompi kumpi nopeus valitaan kytkintiedolla (esim. kello).

Online EC-huippuimurin pikavalintataulukko

Koko	Paine (Pa)											
	50	100	150	200	250	300	350	400	450	500	600	700
EC-1	0,232	0,215	0,193	0,166	0,125	0,052						
EC-2	0,528	0,489	0,441	0,381	0,303	0,191						
EC-3	0,785	0,727	0,662	0,586	0,492	0,363	0,108					
EC-4	1,173	1,123	1,068	1,006	0,933	0,846	0,736	0,583	0,333			
EC-5	1,752	1,703	1,651	1,594	1,532	1,463	1,386	1,3	1,201	1,085	0,742	
EC-6	2,854	2,803	2,75	2,695	2,636	2,575	2,511	2,442	2,369	2,291	2,113	1,895
EC-7	4,658	4,543	4,424	4,301	4,173	4,041	3,903	3,758	3,605	3,444	3,086	2,657

Ilmavirta (m³/s)

EC-huippuimuri

Sähkö tiedot - 50 Hz

Tyyppi	Kytentäjäjännite	Teho kW	Max Virta A	Nopeus r/min	Puhallinnopeus r/min	Lämpötila-alue °C
EC-1	1x200...240VAC 50/60 Hz	0,082	0,7	2200	2050	-25..+60
EC-2	1x200...240VAC 50/60 Hz	0,15	1,2	1525	1550	-25..+60
EC-3	1x200...277VAC 50/60 Hz	0,25	1,1	1410	1410	-25..+60
EC-4	1x200...277VAC 50/60 Hz	0,5	2,2	1450	1450	-25..+50
EC-5	3x380...480VAC 50/60 Hz	0,97	1,7	1550	1560	-25..+60
EC-6	3x380...480VAC 50/60 Hz	1,96	3	1560	1570	-25..+40
EC-7	3x380...480VAC 50/60 Hz	2,75	4,3	1300	1310	-25..+55

Suojausluokka: IP54

Äänenpainetaso

Huippuimurin A-painotettu kokonaisäänepainetaso ympäristöön voidaan arvioida eri etäisyyksille seuraavan kaavan mukaan: $L_{PA} = L_{WA} - \Delta L$

Etäisyys L (m)	1	3	5	10	15	20	25	30	40
Etäisyysvaimennus ΔL (dB)	7	17	22	28	31	34	36	37	40

Sivulla 12 selitys symboleille

EC-huippuimuri

K_{oct} taulukko

Korjauskerron K _{oct} (dB) Oktaavikaista, keskitäajuus (Hz)											
Tyyppi	Äänitie	MinRPM	MaxRPM	63	125	250	500	1000	2000	4000	8000
EC-1	Ympäristöön	0	1533	-9	-5	-6	-4	-5	-5	-17	-24
EC-1	Ympäristöön	1534	2050	-10	-9	-5	-4	-7	-4	-13	-15
EC-1	Kanavaan	0	1533	-6	-2	-4	-10	-5	-9	-18	-24
EC-1	Kanavaan	1534	2050	-7	-8	-2	-10	-9	-10	-15	-19
EC-2	Ympäristöön	0	893	1	-3	0	0	-5	-13	-20	-26
EC-2	Ympäristöön	894	1550	-8	-3	-2	-1	-4	-10	-18	-27
EC-2	Kanavaan	0	893	-1	0	-2	-6	-11	-9	-23	-29
EC-2	Kanavaan	894	1550	-13	-1	-3	-7	-10	-13	-17	-26
EC-3	Ympäristöön	0	894	1	-3	0	0	-5	-13	-20	-26
EC-3	Ympäristöön	894	1410	-8	-3	-2	-1	-4	-10	-18	-27
EC-3	Kanavaan	0	894	-1	0	-2	-6	-11	-9	-23	-29
EC-3	Kanavaan	894	1410	-13	-1	-3	-7	-10	-13	-17	-26
EC-4	Ympäristöön	0	894	3	0	1	-2	-4	-12	-20	-29
EC-4	Ympäristöön	894	1450	-3	0	0	-3	-3	-11	-19	-27
EC-4	Kanavaan	0	894	-1	4	1	-5	-8	-6	-12	-29
EC-4	Kanavaan	894	1450	-10	2	3	-4	-6	-11	-13	-14
EC-5	Ympäristöön	0	894	3	0	1	-2	-4	-12	-20	-29
EC-5	Ympäristöön	894	1560	-3	0	0	-3	-3	-11	-19	-27
EC-5	Kanavaan	0	894	-1	4	1	-5	-8	-6	-12	-29
EC-5	Kanavaan	894	1560	-10	2	3	-4	-6	-11	-13	-14
EC-6	Ympäristöön	0	767	-3	-1	-1	-3	-4	-9	-14	-19
EC-6	Ympäristöön	767	1570	-7	0	-2	-3	-4	-9	-12	-18
EC-6	Kanavaan	0	767	0	0	-4	-10	-9	-12	-17	-22
EC-6	Kanavaan	767	1570	-8	0	-4	-9	-10	-11	-15	-19
EC-7	Ympäristöön	0	894	5	1	0	-2	-4	-10	-18	-22
EC-7	Ympäristöön	894	1310	-9	0	-4	-3	-4	-7	-14	-21
EC-7	Kanavaan	0	894	16	0	-2	-7	-7	-12	-20	-20

Äänitason korjauskertoimet oktaavikaistoittain

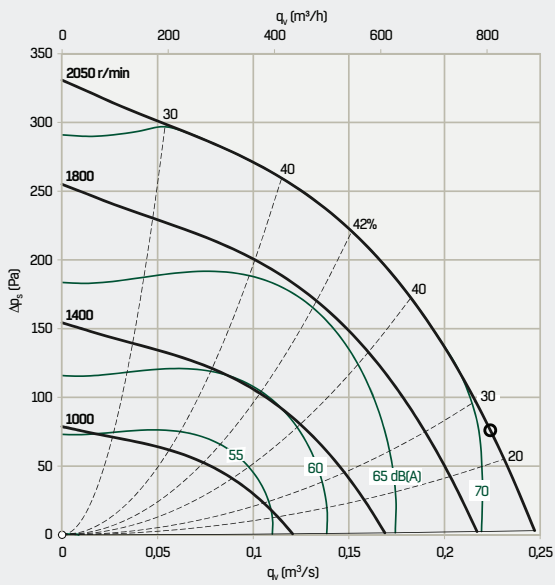
A-painotettu äänen kokonaisteho LWA luetaan puhallinkäyrästä. Oktaavikaistainen korjauskerron K_{oct} luetaan yllä olevasta taulukosta.

Äänen tehotaso oktaavikaistoittain kanavaan tai ympäristöön (ilman A-painotusta) voidaan laskea alla olevalla kaavalla.

$$LW_{oct} = LWA + K_{oct}$$

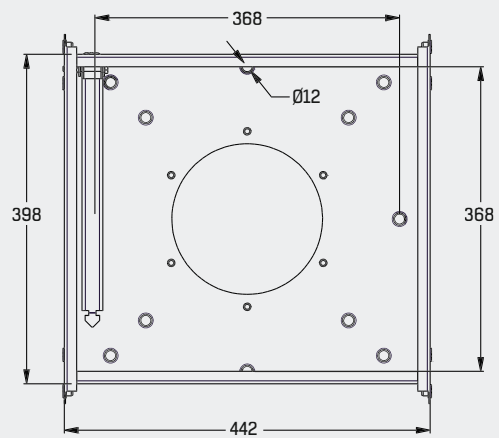
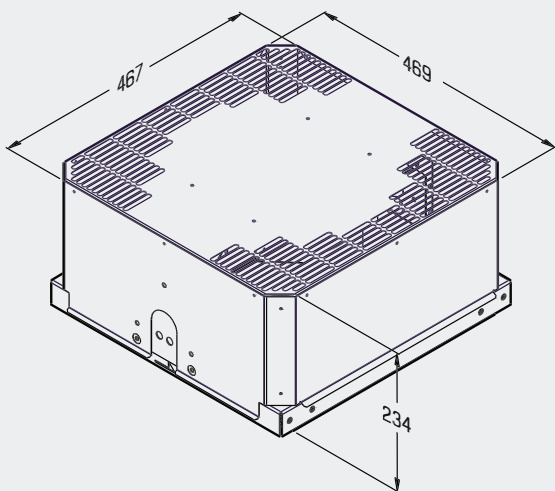
EC-huippuimuri

Tekniset tiedot EC-1



Sähkötiedot - 50 Hz

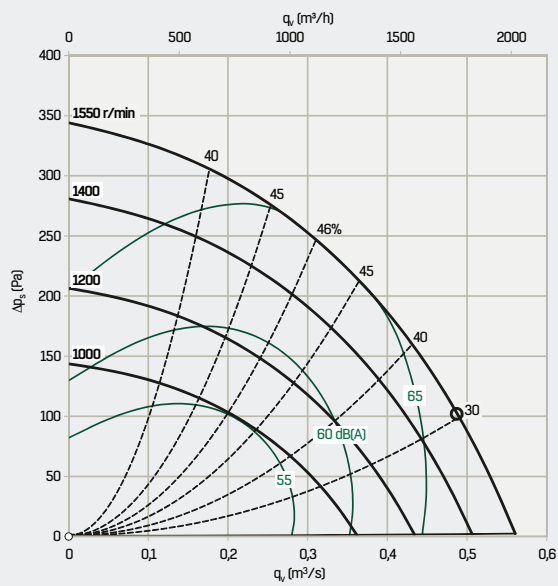
Tyyppi	Kytöntäjännite	Teho kW	Max Virta A	Nopeus r/min	Puhallinnopeus r/min	Lämpötila-alue °C
EC-1	1x200...240VAC 50/60 Hz	0,082	0,7	2200	2050	-25..+60



Paino 10 kg

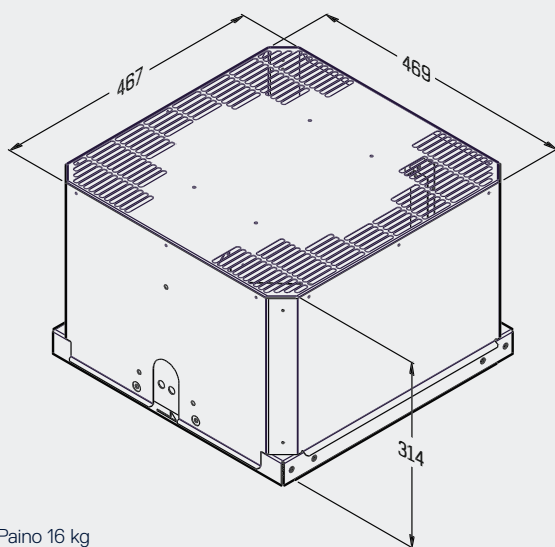
EC-huippuimuri

Tekniset tiedot EC-2

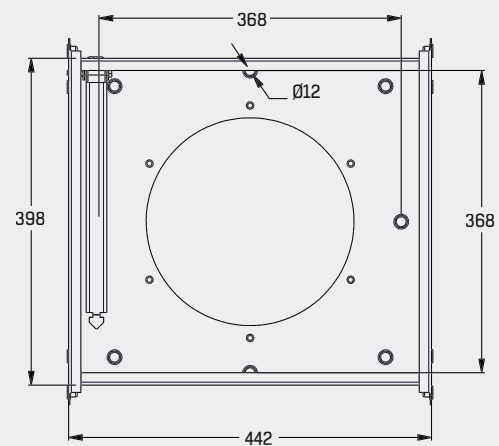


Sähkötiedot - 50 Hz

Tyyppi	Kytentäjännite	Teho kW	Max Virta A	Nopeus r/min	Puhallinnopeus r/min	Lämpötila-alue °C
EC-2	1x200...240VAC 50/60 Hz	0,15	1,2	1525	1550	-25..+60

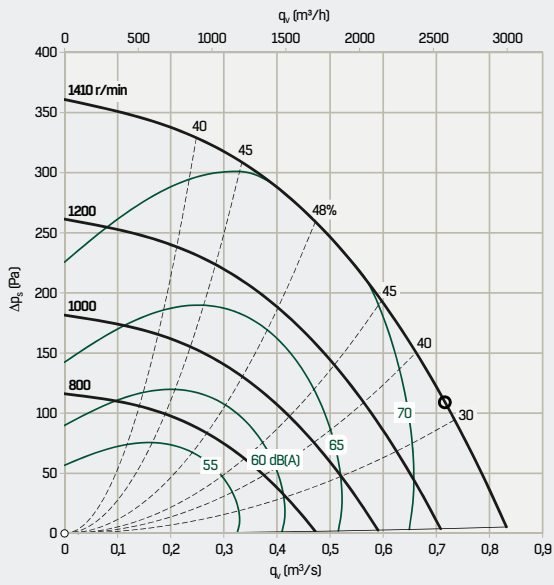


Paino 16 kg



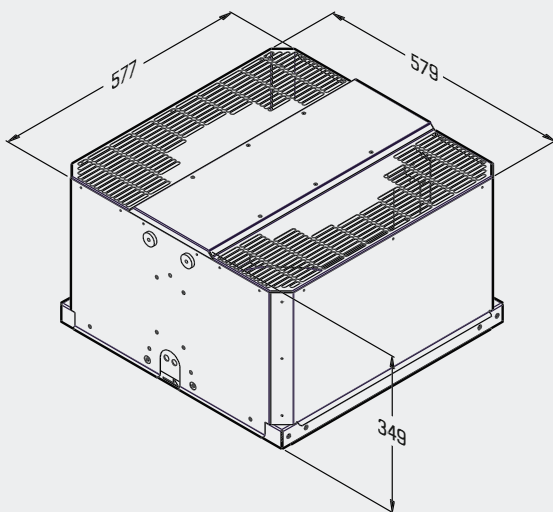
EC-huippuimuri

Tekniset tiedot EC-3

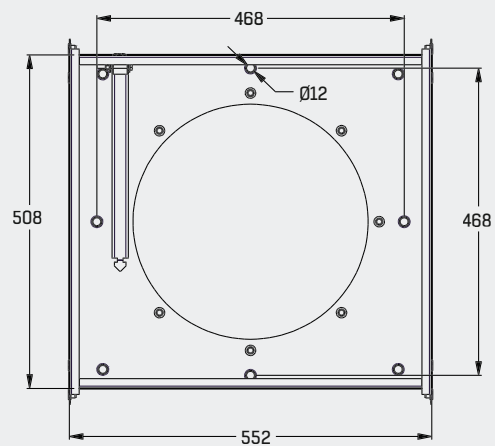


Sähkötiedot - 50 Hz

Tyyppi	Kytentäjäjännite	Teho kW	Max Virta A	Nopeus r/min	Puhallinnopeus r/min	Lämpötila-alue °C
EC-3	1x200...277VAC 50/60 Hz	0,25	1,1	1410	1410	-25..+60

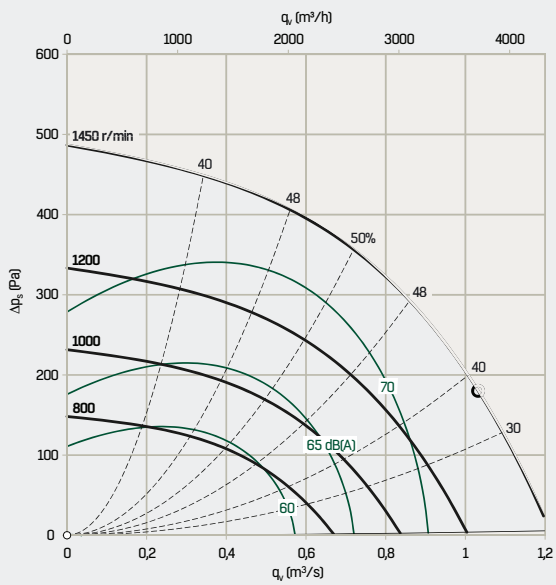


Paino 22 kg



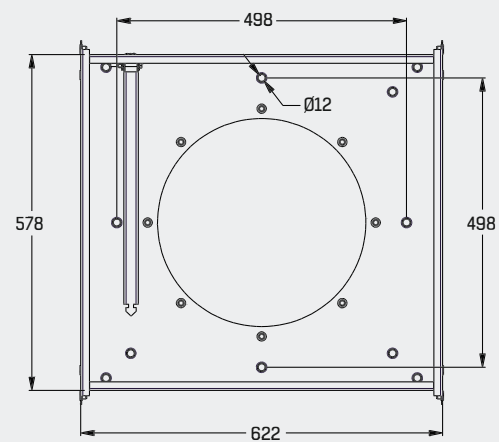
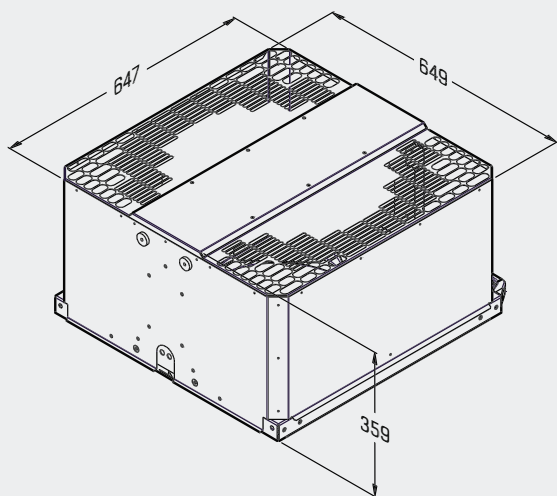
EC-huippuimuri

Tekniset tiedot EC-4



Sähkötiedot - 50 Hz

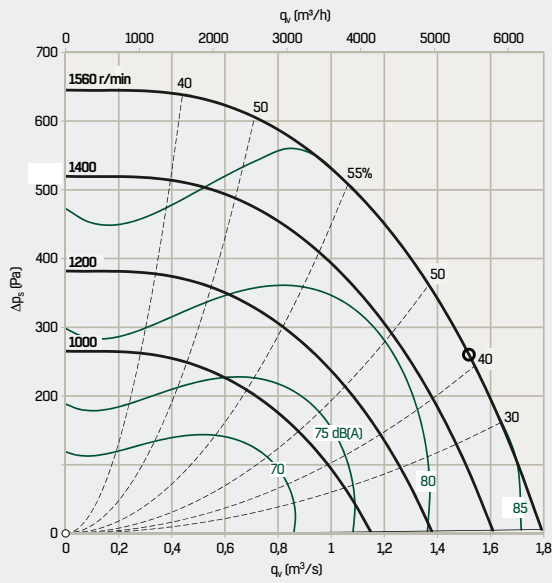
Tyyppi	Kytentäjännite	Teho kW	Max Virta A	Nopeus r/min	Puhallinnopeus r/min	Lämpötila-alue °C
EC-4	1x200...277VAC 50/60 Hz	0,5	2,2	1450	1450	-25..+50



Paino 27 kg

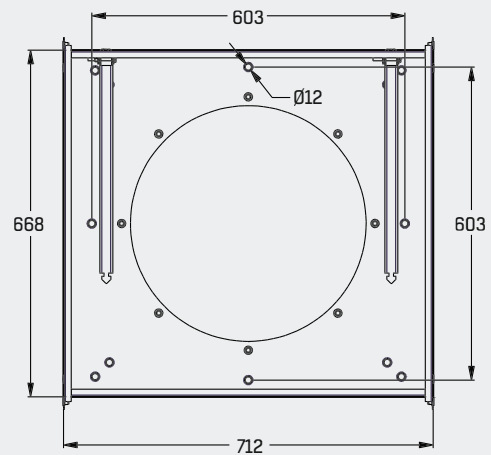
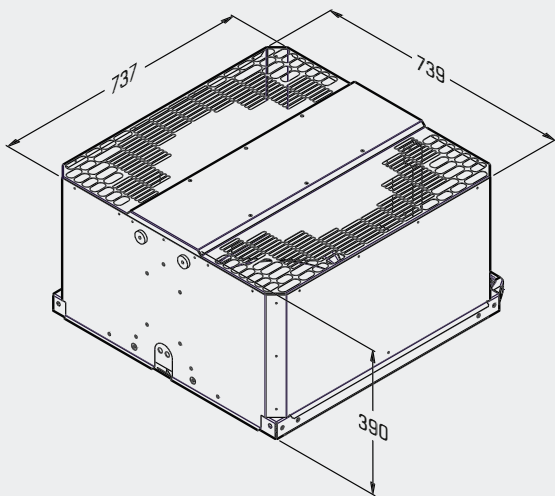
EC-huippuimuri

Tekniset tiedot EC-5



Sähkötiedot - 50 Hz

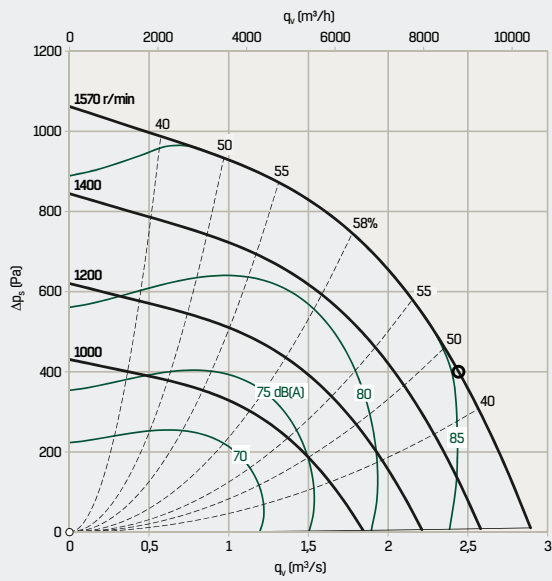
Tyyppi	Kytentäjäjännite	Teho kW	Max Virta A	Nopeus r/min	Puhallinnopeus r/min	Lämpötila-alue °C
EC-5	3x380...480VAC 50/60 Hz	0,97	1,7	1550	1560	-25..+60



Paino 36 kg

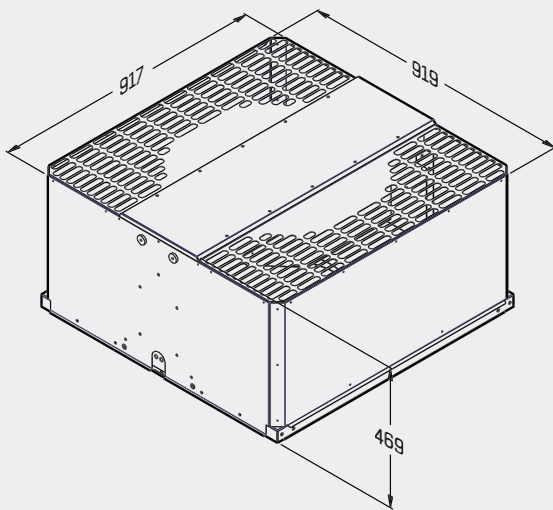
EC-huippuimuri

Tekniset tiedot EC-6

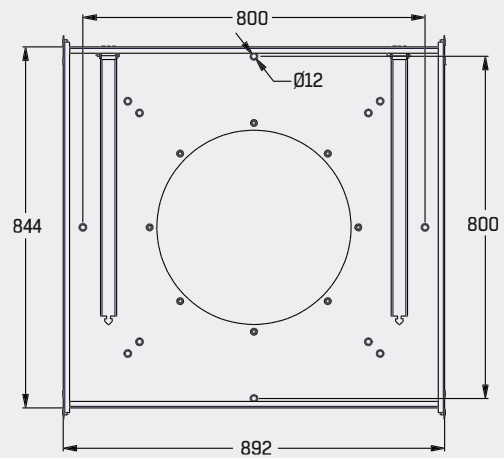


Sähkötiedot - 50 Hz

Tyyppi	Kytentäjännite	Teho kW	Max Virta A	Nopeus r/min	Puhallinnopeus r/min	Lämpötila-alue °C
EC-6	3x380...480VAC 50/60 Hz	1,96	3	1560	1570	-25..+40

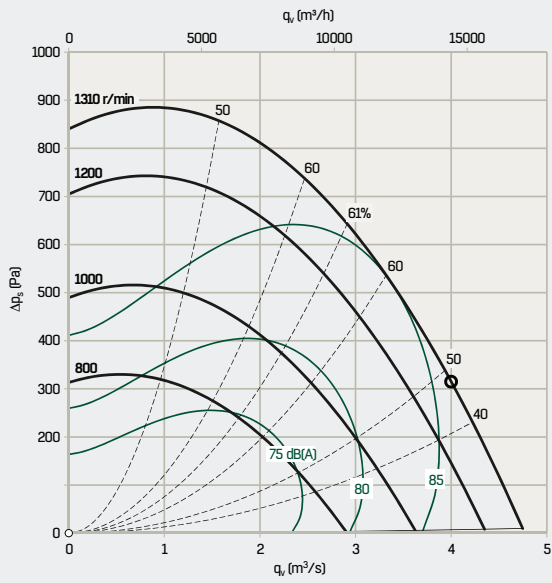


Paino 56 kg



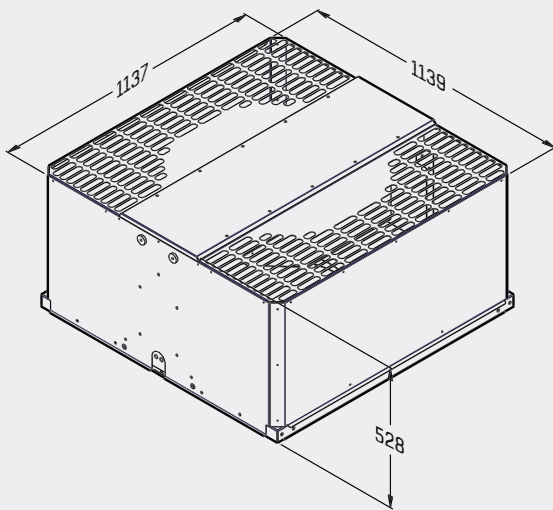
EC-huippuimuri

Tekniset tiedot EC-7

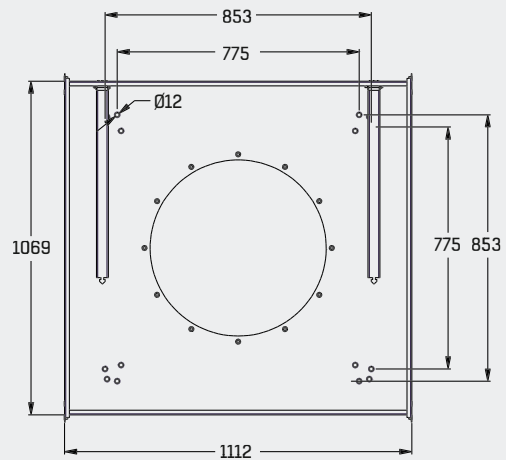


Sähkötiedot - 50 Hz

Tyyppi	Kytkenjännite	Teho kW	Max Virta A	Nopeus r/min	Puhallinnopeus r/min	Lämpötila-alue °C
EC-7	3x380...480VAC 50/60 Hz	2,75	4,3	1300	1310	-25...+55

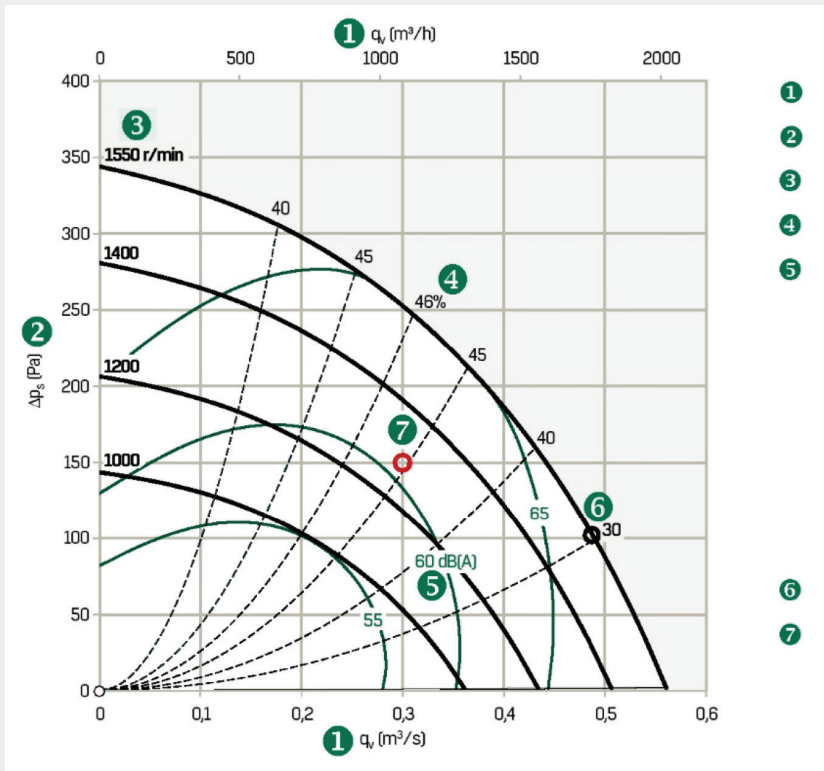


Paino 82 kg



EC-huippuimuri

Puhallinkartan selitykset ja määrittymiset



Symbolit			
1.	q_v	Ilmavirta	$m^3/s, m^3/h$
2.	Δp_s	Staattinen painekorotus	Pa
3.		Maksimi nopeus	r/min
4.		Hyötysuhde maksimi kierrosluvulla	%
5.	L_{WA}	A-painotettu äänen kokonaisteho ympäristöön	dB(A)
6.	q_{nom}	Nimellisilmavirta	(m^3/s)