

## Putkipidin 270 Zn

Sähkösinkitty metallirunkoinen kumieristetty putkipidin putki- ja viemäriputkistoille seinä-, katto- ja lattiakannatuksiin.

- Raaka-aine teräs 1.0332 DIN EN 10111 mukaisesti
- Sinkityksen vahvuus 8-12 mikrometriä.
- Kahdella ruuvilla, sivulle aukeava.

- Putken kiinnitys kombi-ruuvilla (ura/ristipää).
- Eriste kloori- ja silikonivapaata EPDM-kumia.
- Äänieristys DIN 4109 mukaisesti
- Lämpökesto -50 - +110 Celsius-astetta.
- Paloluokka B2 DIN 4102 mukaisesti.



### Pipe clamp 270 Zn Onnline

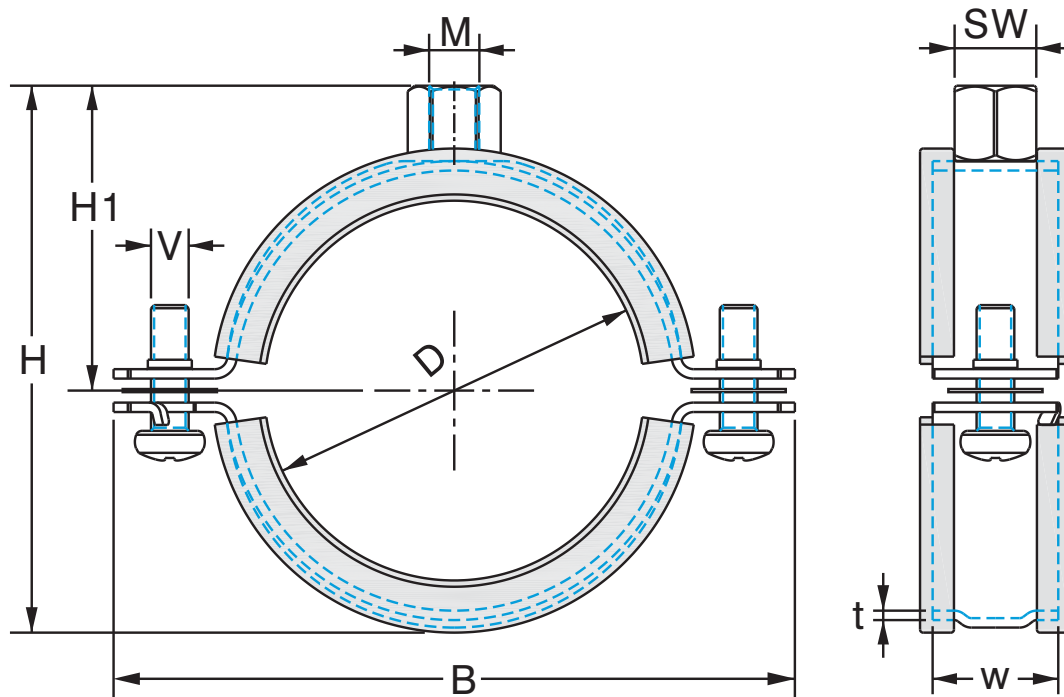
Electro zinc plated rubber isolated pipe clamps for pipe lines, such as heating, sanitary and waste water pipes, to walls, ceilings and floors.

- Raw material steel 1.0332 according to DIN EN 10111
- Zinc plated 8-12 micrometers
- With two screws, side opening construction
- Isolation rubber chlorine- and silicone free EPDM-material
- Temperature range: -50 to +110 Celsius degrees
- Sound insulation: According DIN 4109
- Locking screws – Combi-slot screw
- Fire class B2 According DIN 4102

### Rörklamma 270 Zn Onnline

Elförzinkad gummi isolerad rörupphängning för varmvattens-, sanitetseller avloppsrör monterat på vägg, tak och golv.

- Råmaterial stål 1.0332 enligt DIN EN 10111
- Förszinkningens tjocklek 8-12 mm.
- Med två skruv, Åt sidan öppnande konstruktion
- Isoleringsmaterial klor- och silikonfritt EPDM gummi
- Användningsområde mellan -50 och +110 Celsius grader
- Ljud isolering: enligt DIN EN 4109
- Röret fästs med kombi-skruv (spår/krysskruv)
- Brand klassifisering: Enligt DIN EN 4102, klass B2.



SAP	LVI	Nimi	Kokoalue (D)	Max/safe	Load (N)	M	w x t	B	H	H1	SW	V
ASX552	3219485	PUTKIPIDIN 270 Zn	140-144mm	M8/10 ERISTETTY	1600	M8/M10	23x2,5	198	180	98	17	M8x25
ASX553	3219486	PUTKIPIDIN 270 Zn	159-163mm	M8/10 ERISTETTY	1600	M8/M10	23x2,5	217	199	108	17	M8x25
ASX554	3219487	PUTKIPIDIN 270 Zn	193-200mm	M10 ERISTETTY	2000	M10	25x3,0	255	233	121	17	M8x30
ASX555	3219488	PUTKIPIDIN 270 Zn	216-220mm	M10 ERISTETTY	2000	M10	25x3,0	275	253	131	17	M8x30
ASX556	3219489	PUTKIPIDIN 270 Zn	250mm	M10 ERISTETTY	2000	M10	30x3,0	317	283	146	17	M8x30