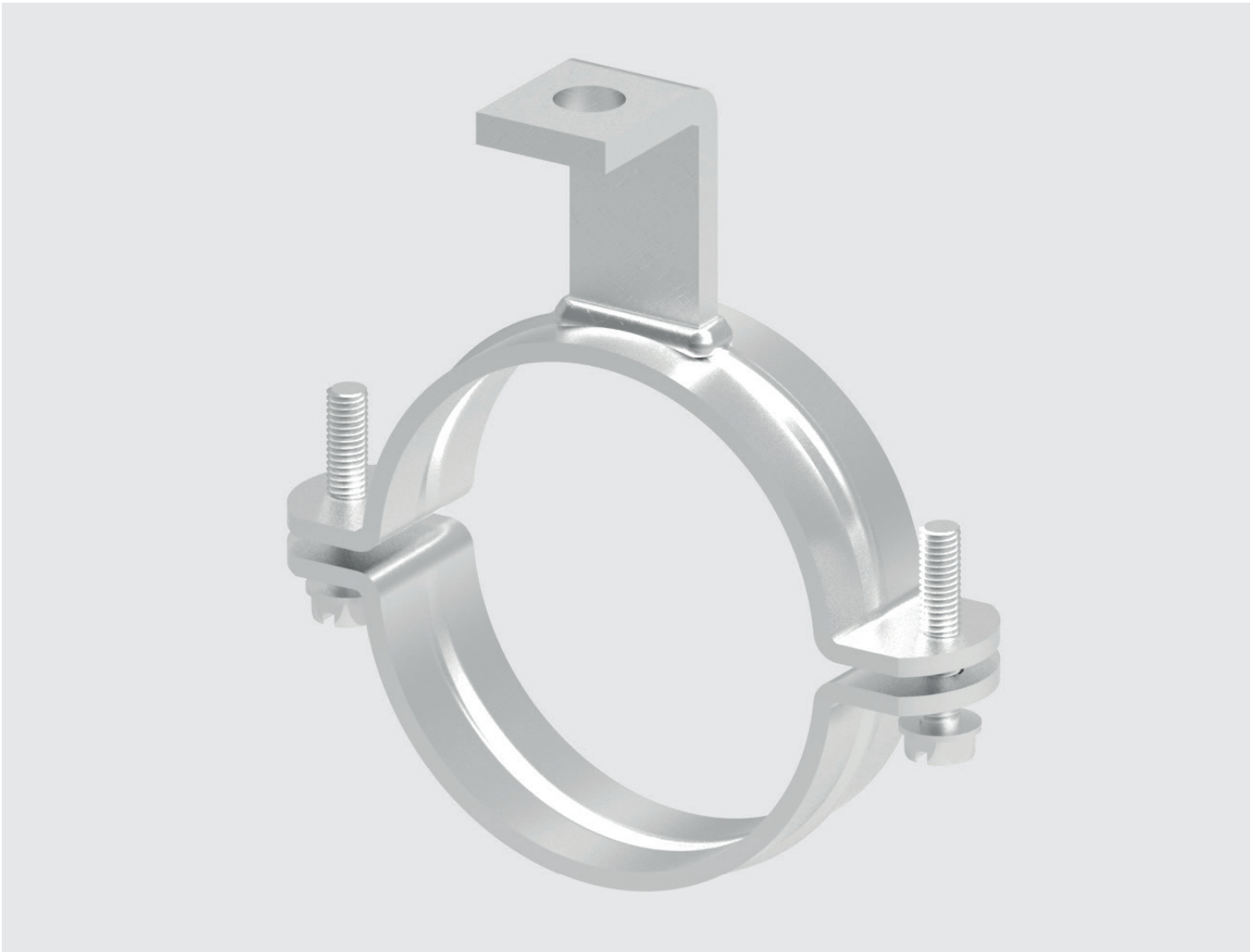


Viemäripidin 326 kulmamalli Zn

Sähkösinkitty metallirunkoinen korkopidin putki- ja viemäriputkistoille seinä-, katto- ja lattiakannatuksiin.

- Raaka-aine teräs 1.0332 DIN EN 10111 mukaisesti
- Sinkityksen vahvuus 8-12 mikrometriä.
- Kahdella ruuvilla.



Pipe clamp 326 with angle Zn Onnline

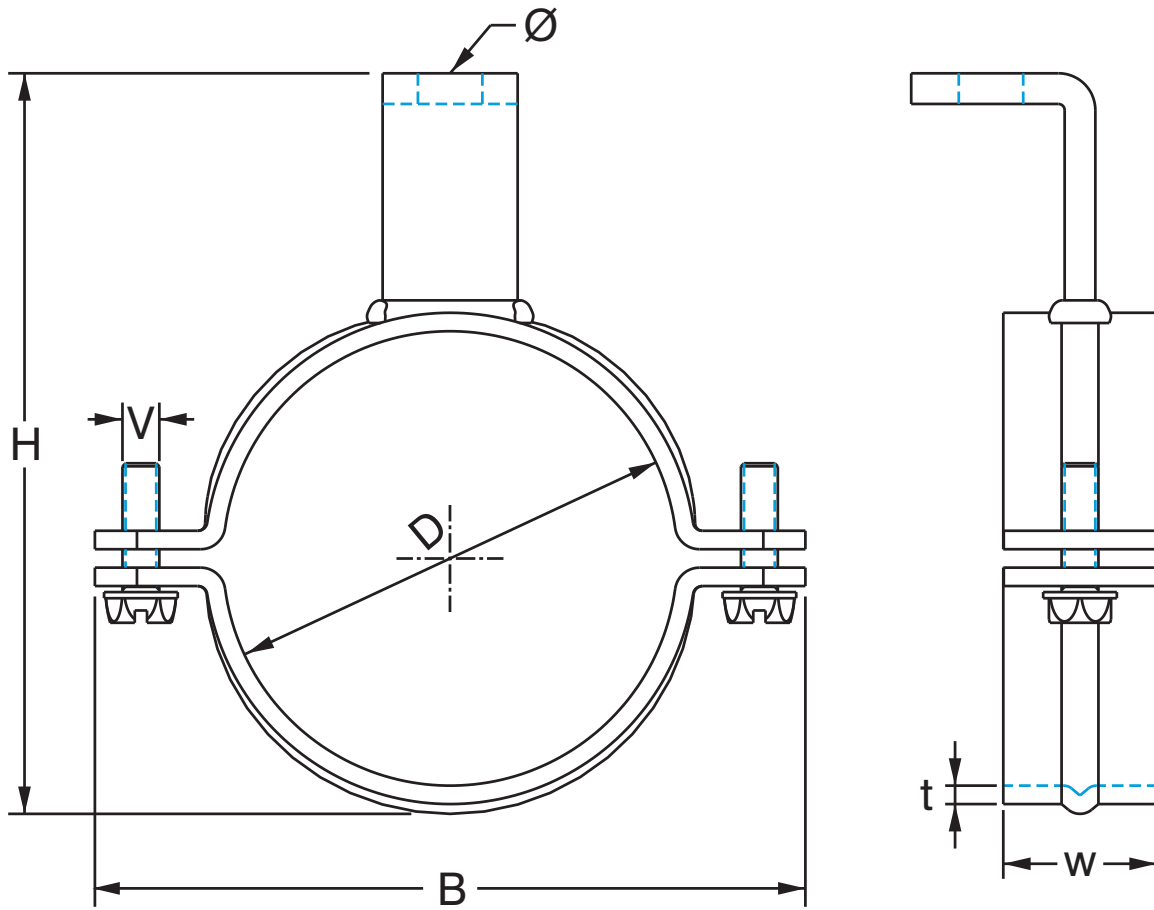
Electro zinc plated distance clamp for pipe lines, such as heating, sanitary and waste water pipes, to walls, ceilings and floors.

- Raw material steel 1.0332 according to DIN EN 10111
- Zinc plated 8-12 micrometers
- With two screws

Rörklamma 326 Zn med vinkel Onnline

Elförzinkat distansklammer för varmvattens-, sanitetseller avloppsrör monterat på vägg, tak och golv.

- Råmaterial enligt DIN EN 10111
- Förszinkingens tjocklek 8-12 mm.
- Med två skruv



SAP	LVI	Nimi	Koko (D)	Max/safe Load (N)	w x t	B	H	Ø	V
ASX557	3219490	VIEMÄRIPIDIN 326 KORKOPIDIN KULMAMALLI Zn	50mm	2000	25x3,0	95	108	10,5	M6x25
ASX558	3219491	VIEMÄRIPIDIN 326 KORKOPIDIN KULMAMALLI Zn	75mm	2000	25x3,0	120	133	10,5	M6x25
ASX559	3219492	VIEMÄRIPIDIN 326 KORKOPIDIN KULMAMALLI Zn	110mm	2000	25x3,0	160	168	10,5	M8x30
ASX560	3219493	VIEMÄRIPIDIN 326 KORKOPIDIN KULMAMALLI Zn	160mm	2000	25x3,0	210	218	10,5	M8x30