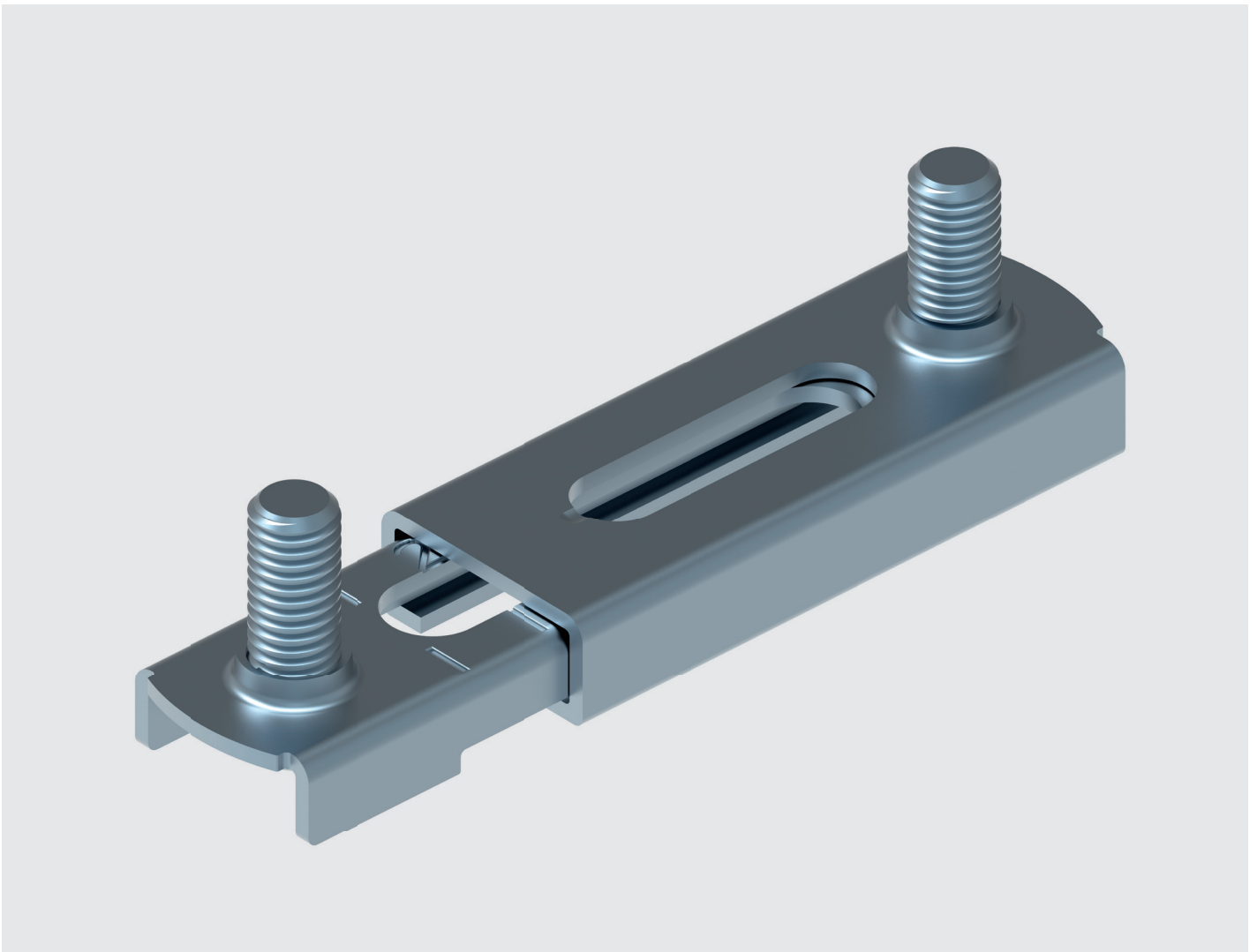


## Runkolevy Zn

Sähkösinkitty säädettävä runkolevy kierretapein (M8x25 ja M8x35). Säätoalue 50-95mm.

- Raaka-aine hiiliteräs
- Sinkityksen vahvuus 8-12 mikrometriä



### Double connector plate Zn Onnline

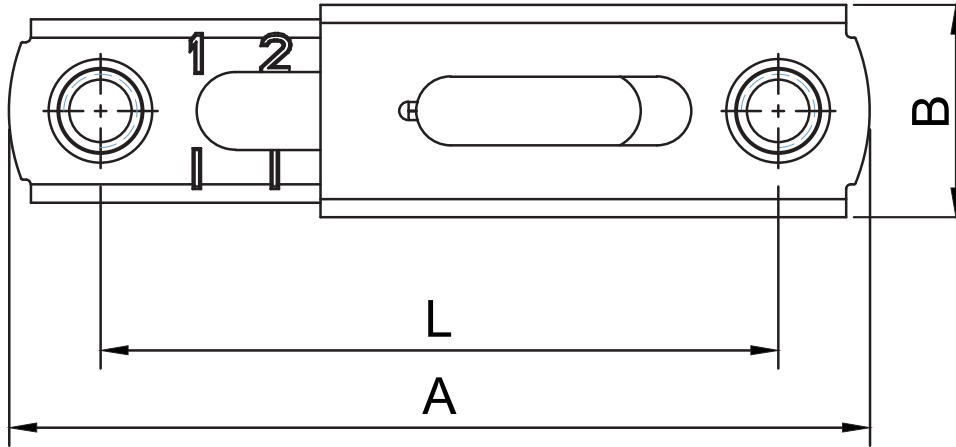
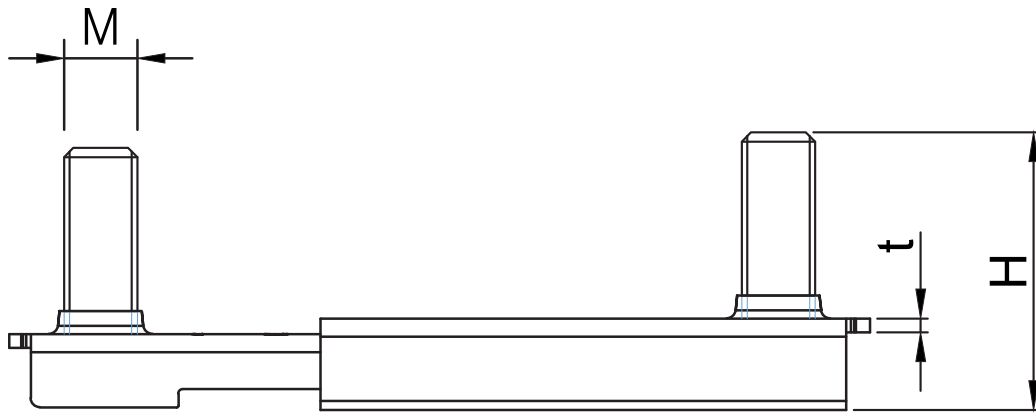
Electro zinc plated double connector plate with thread nuts (M8x25 and M8x35). Adjustable for 50-95mm.

- Raw material mild carbon steel
- Zinc plated 8-12 micrometers

### Ramplåt Zn Onnline

Elförzinkad ramplåt med tappar (M8x25 och M8x35). Justerade för 50-95mm.

- Råmaterial kolstål
- Förszinkningens tjocklek 8-12 mm



SAP	LVI	Nimi	Koko	Kierre M (mm)	säätöalue L (mm)	B	t	H	A
CLH015	3212416	RUNKOLEVY Zn SÄÄDETTÄVÄ ONNLINE	M8x25mm TAPEILLA	M8x25	50-95	22	1,5	34	71-111
CLH013	3212417	RUNKOLEVY Zn SÄÄDETTÄVÄ ONNLINE	M8x35mm TAPEILLA	M8x35	50-95	22	1,5	44	71-111