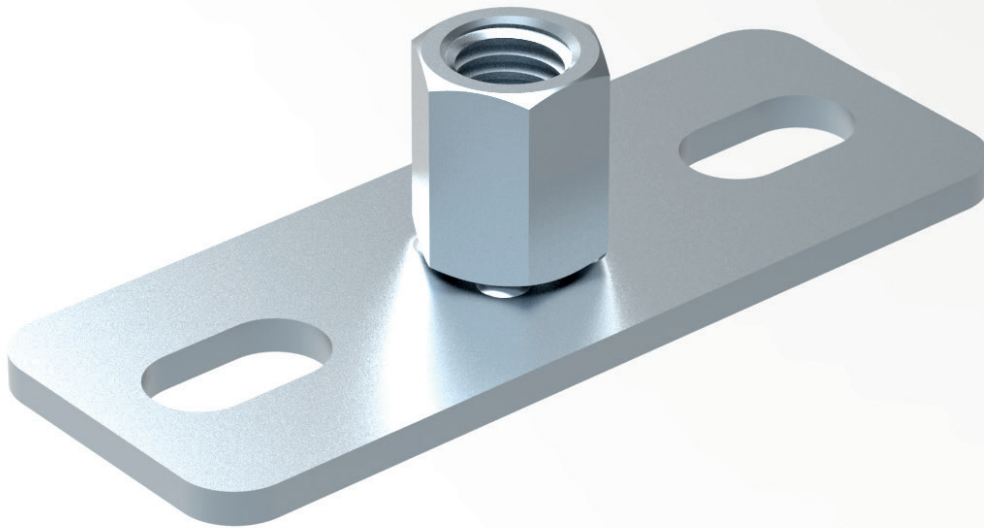


Runkolevy Kombi HST

Haponkestävä runkolevy. Kombi-kierre M8/M10. Laatan koko 80x30x3 mm.

• Raaka-aine haponkestävä teräs (AISI316)



Base plate Kombi AISI316 Onnline

Acid proof base plate with Kombi-nut M8/10.

Plate size 80x30x3 mm.

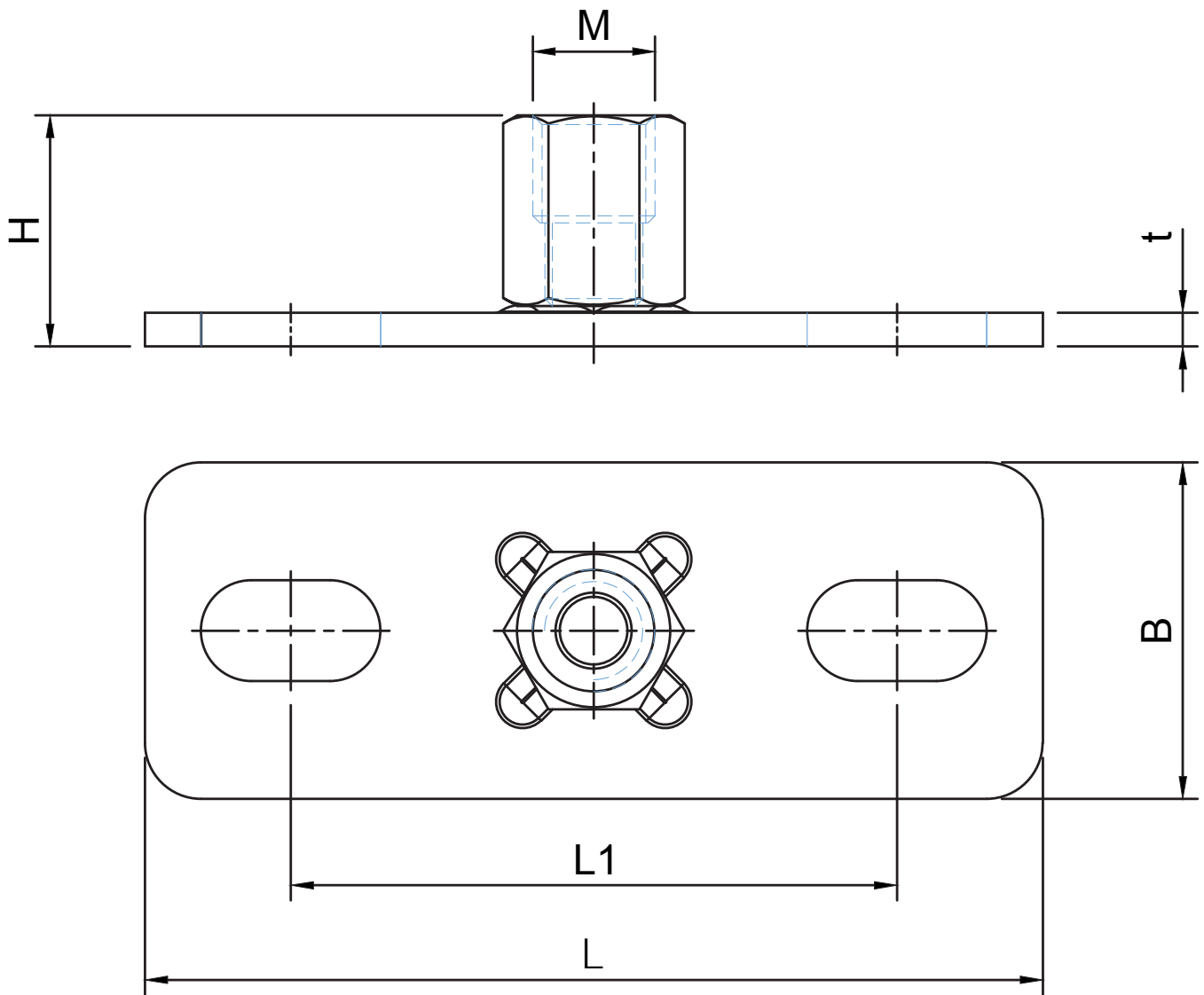
• Raw material acid prof steel (AISI316)

Ramplåt kombi AISI316 Onnline

AISI316 ramplåt med kombi M8/10.

Storlek 80x30x3 mm

• Råmaterial AISI316



SAP	LVI	Nimi	Koko	M	L	B	L1	t	Ø	H
CLH008	3212418	RUNKOLEVY KOMBI Hst	80x30x3 mm	M8/M10	80	30	54	3.0	9x16	20