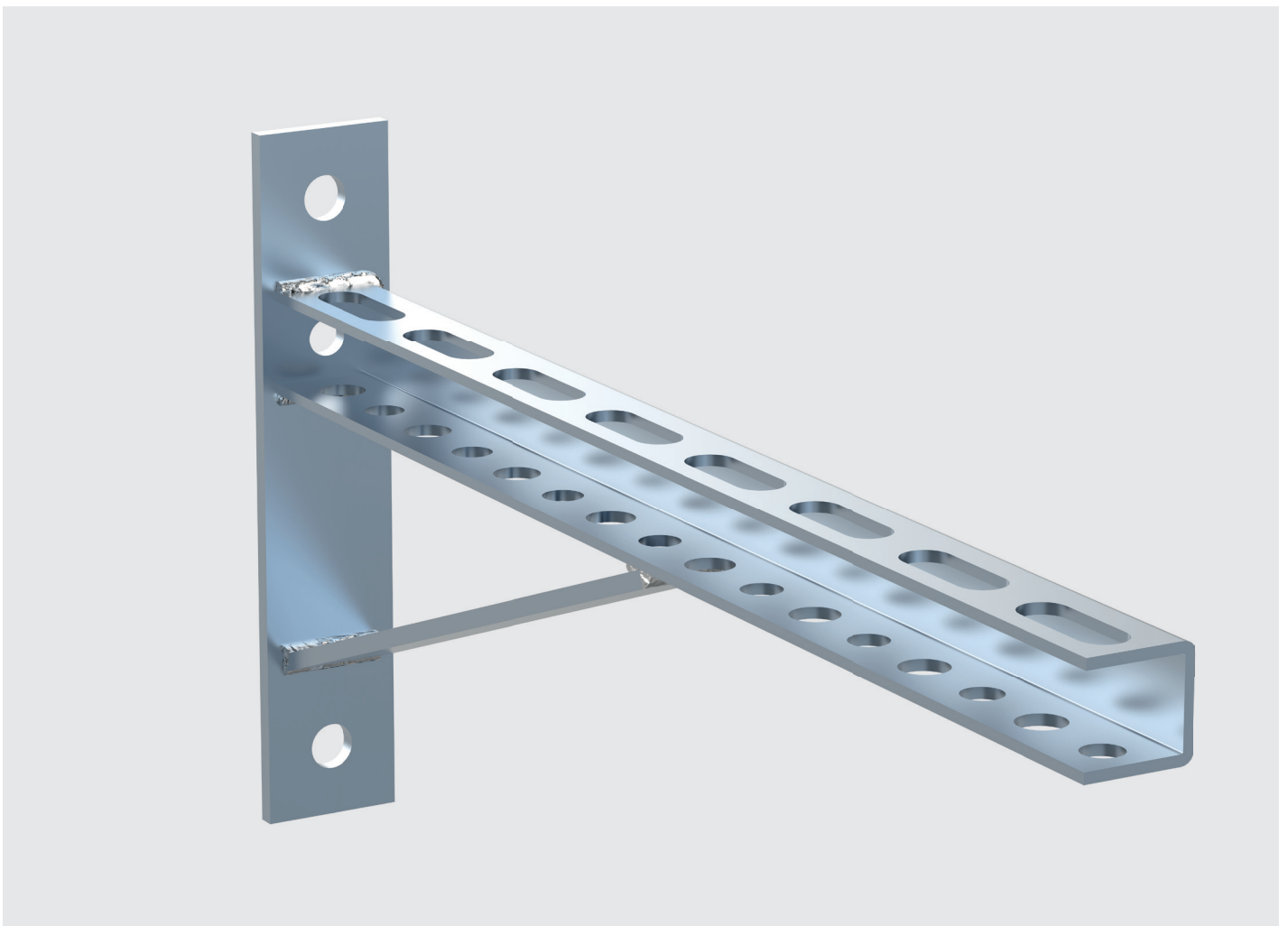


Konsolikannake tuella Zn

Kuumasinkitty konsolikannake tuella seinä- ja kattoasennuksiin.

- Raaka-aine teräs 1.0332 DIN EN 10111
- Kuumasinkitty min 50 µm



Console bracket with arm Hdg Onnline

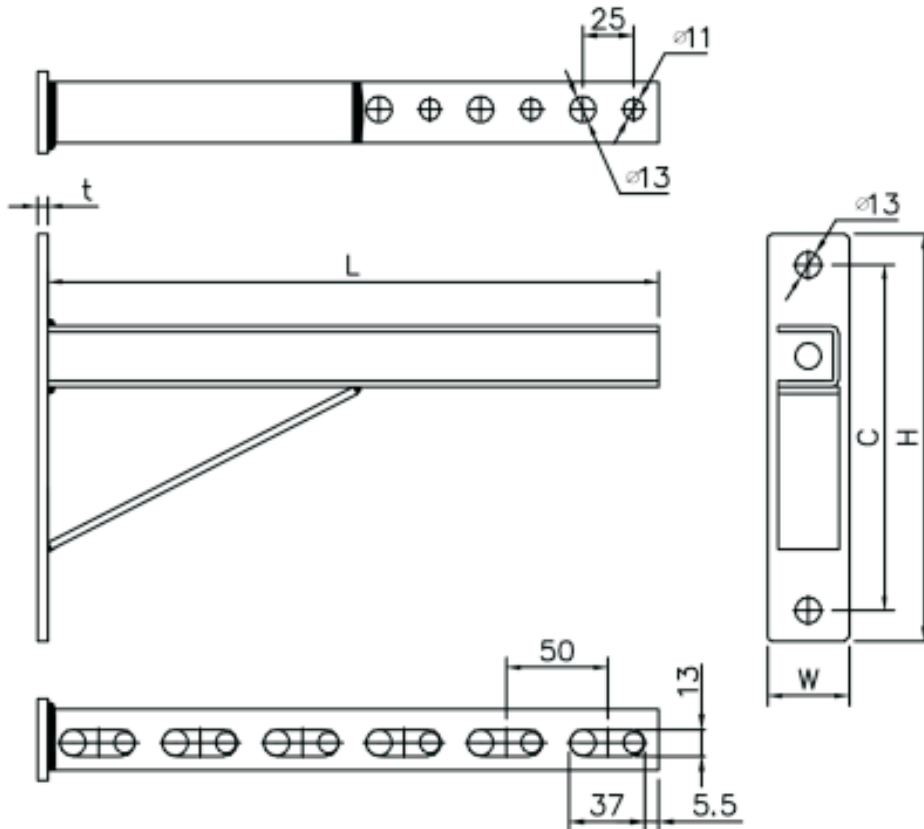
Hot dip galvanized console bracket with arm for wall and roof installations.

- Raw material steel 1.0332 according to DIN EN 10111
- Hot dip galvanised min 50 µm

Väggkonsol med stöd galv Onnline

Varmförzinkad väggkonsol med arm för vägg- och takinstallationer.

- Råmaterial steel 1.0332 enligt DIN EN 10111
- Varmförzinkad min 50 µm



Section 30/30/3.0

SAP	LVI	Nimi	Pituus (L)	mitat				Paino Kg
				H	w	t	C	
AAH475	3231122	KONSOLIKANNAKE TUELLA ZNK	L=250mm	200	40	5.0	160	0,95
AAH476	3231123	KONSOLIKANNAKE TUELLA ZNK	L=300mm	200	40	5.0	160	1.07
AAH477	3231124	KONSOLIKANNAKE TUELLA ZNK	L=400mm	200	40	5.0	160	1.32
AMY942	3231125	KONSOLIKANNAKE TUELLA ZNK	L=500mm	200	40	5.0	160	1.56
AAH478	3231126	KONSOLIKANNAKE TUELLA ZNK	L=600mm	200	40	5.0	160	1.80
AAH479	3231128	KONSOLIKANNAKE TUELLA ZNK	L=800mm	345	40	5.0	305	2.57
CJF175	3231250	KONSOLIKANNAKE TUELLA ZNK	L=1000mm	345	40	5.0	305	3.05
CLH017	3231257	KONSOLIKANNAKE TUELLA ZNK	L=1200mm	345	40	5.0	305	3.65