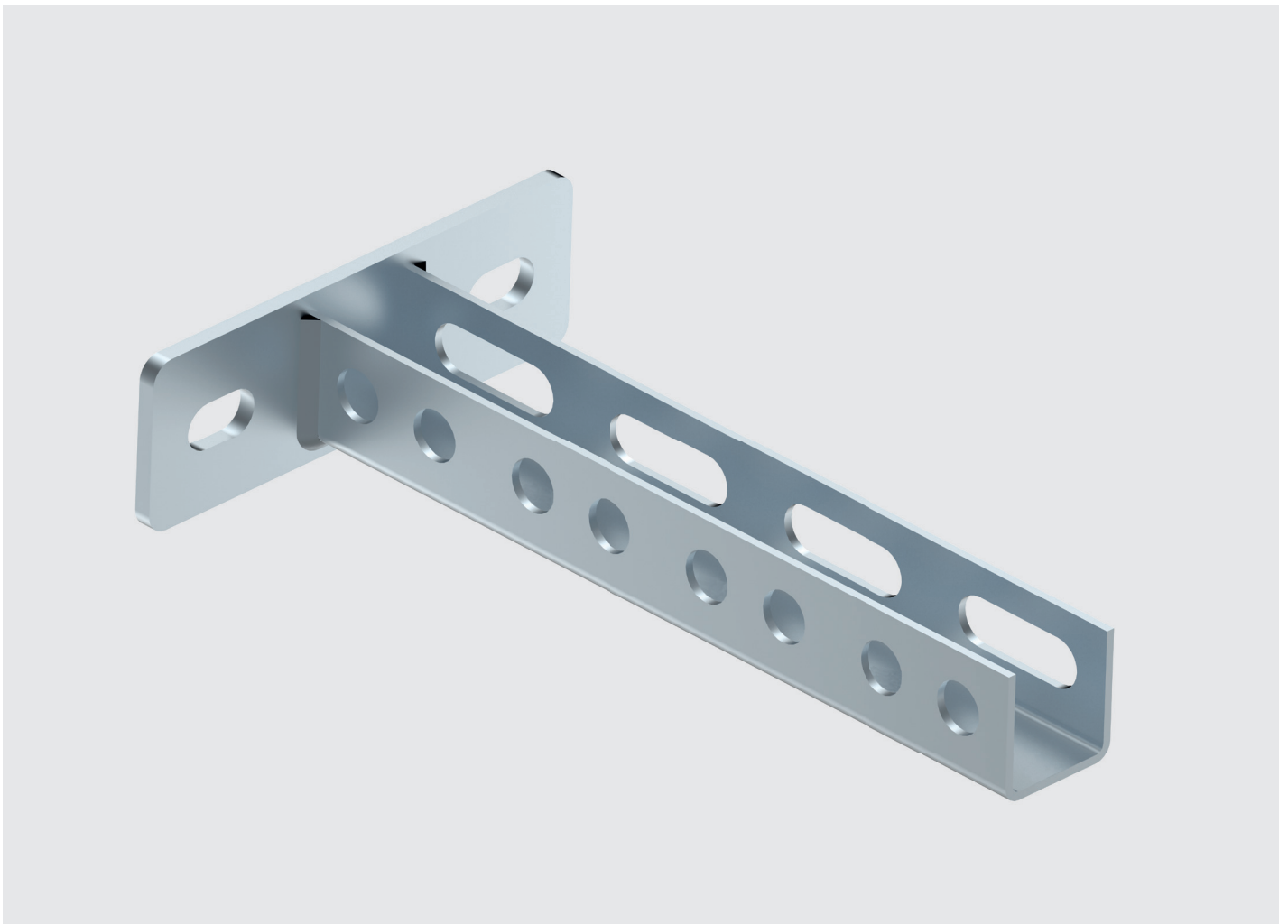


Konsolikannake Znk Onnline

Konsolikannake seinä- ja kattoasennuksiin.

- Raaka-aine teräs 1.0332 DIN EN 10111
- Kuumasinkitty min 50 µm



Console bracket Hdg Onnline

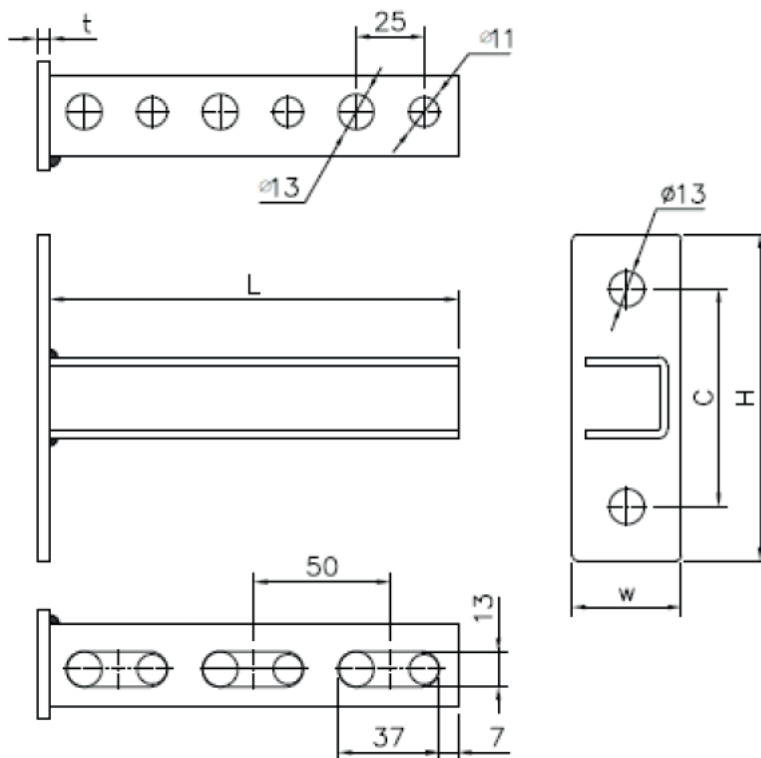
Hot dip galvanized console bracket for wall and roof installations.

- Raw material steel 1.0332 according to DIN EN 10111
- Hot dip galvanised min 50 µm

Väggkonsol galv Onnline

Varmförsinkad väggkonsol för vägg- och takinstallationer.

- Råmaterial steel 1.0332 enligt DIN EN 10111
- Varmförsinkad min 50 µm



Section 30/30/3.0

| SAP | LVI | Nimi | Pituus (L) | mitat | | | | Paino Kg |
|--------|---------|--------------------|------------|-------|----|-----|----|-------------|
| | | | | H | w | t | C | |
| AAH473 | 3231102 | KONSOLIKANNAKE Znk | L=150mm | 120 | 40 | 5.0 | 80 | 0,48 |
| AAH474 | 3231104 | KONSOLIKANNAKE Znk | L=200mm | 120 | 40 | 5.0 | 80 | 0,59 |
| AMY941 | 3231114 | KONSOLIKANNAKE Znk | L=300mm | 120 | 40 | 5.0 | 80 | 0,77 |