



Tämä dokumentti sisältää ohjeet Eve Single asennusta varten. Verkkosivuiltamme löydät aina tuotteen uusimmat ja täydellisimmät käyttöohjeet.

[www.alfen.com/en/downloads](http://www.alfen.com/en/downloads)

## Asennusedellytykset



Asennuksen on oltava standardien ja (paikallisten) määräysten mukainen, ja sen saa suorittaa vain pätevä teknikko.

## Käyttöolosuhteet

Käyttölämpötila	-25 °C / +40 °C
Suhteellinen ilmankosteus	5 % / 95 %
Suojausluokka	I
Kotelointiluokka	IP55
Mekaaninen iskunkesto	IK10

## Nimellinen ottojännite

1-vaihe	230 V +/- 10 %	50 Hz
3-vaihe	400 V +/- 10 %	50 Hz

## Oikosulkusuojaus (johdonsuojakatkaisija)

	1-vaihe	3-vaihe
16A	1 x 20A, 1P, tyyppi B tai C	1 x 20A, 3P, tyyppi B tai C
32A	1 x 40A, 1P, tyyppi B tai C	1 x 40A, 3P, tyyppi B tai C

## Oikosulkusuojaus (sulakkeet)

	1-vaihe	3-vaihe
16A	1 x 20A gG	3 x 20A gG
32A	1 x 35A gG	3 x 35A gG

## Vikavirtasuojakytkin

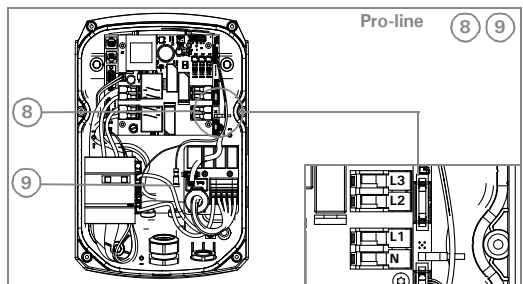
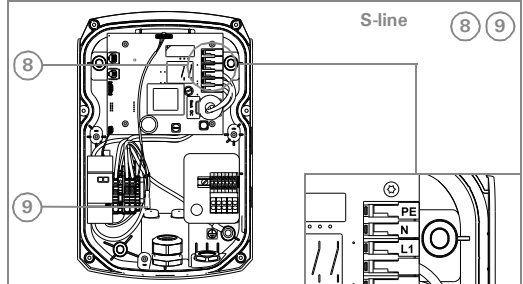
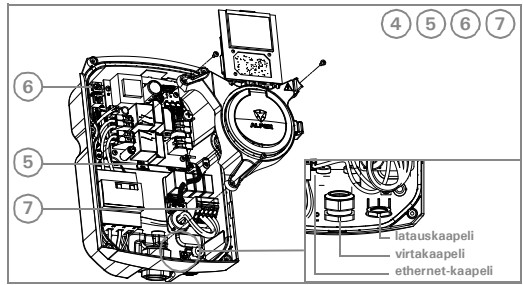
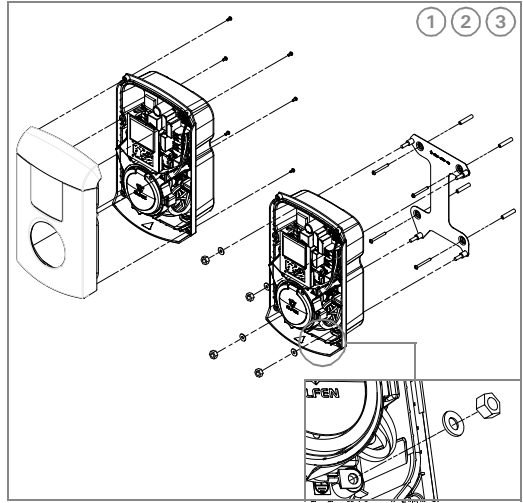
	1-vaihe	3-vaihe
16A	Tyyppi A tai B, 30mA, 20A	
32A	Tyyppi A tai B, 30mA, 40A	

## Suojamaadoitus

TN-järjestelmä	PE-kaapeli
TT-järjestelmä	itse asennettu maadoituselektrodi, leviämismvastus < 100 ohmia

**Kaapelin halkaisija vähintään (pituuden ollessa enintään 50 m)**

	1-vaihe	3-vaihe
16A	3 x 4 mm <sup>2</sup>	5 x 4 mm <sup>2</sup>
32A	3 x 6 mm <sup>2</sup>	5 x 6 mm <sup>2</sup>



## Asennus

### 1 Irrota kansi.

- Aseta Eve Single alustalle kansi alaspäin.



**Käytä pakkausta alustana, jotta Eve Single ei vahingoitu.**

- Irrota asennuskiinnike.
- Kierrä ruuvit (6 kpl, T20) irti.
- Käännä Eve Single taas ylöspäin.
- Irrota kansi vetämällä sitä ylös.

### Vain seinäasennuksissa:

### 2 Asenna asennuskiinnike.

- Poraat reiät.



**Käytä asennuskiinnikettä reikien merkitsemiseen.**

- Laita ruuvitulpat reikiin.
- Kiinnitä asennuskiinnike paikoilleen ruuveilla (4 kpl).



**Varmista, että ruuvitulpat ja ruuvit soveltuvat seinään.**

### 3 Asenna Eve Single.

- Aseta Eve Single asennuskiinnikkeeseen tai asennustolppaan.



**Huolehdi siitä, että Eve Single ei pääse putoamaan. Pidä Eve Single kiinni yhdellä kädellä.**

- Kierrä mutterit ja aluslevyt (4 kpl, M8 ) kiinni.



**Aseta maadoitusjohdin aluslevyn ja mutterin alle alhaalla oikealla.**

### 4 Irrota kehikko ja pistokeliitäntä.

- Kierrä ruuvit (3 kpl, T20) irti.



**Varo vahingoittamasta virtakaapeleita. Päästä kehikko varovasti riippumaan kotelon vieressä.**

### Vain SIM-korttia käyttävässä ohjauksessa:

### 5 Pane SIM-kortti paikoilleen.

### Vain internetiä käyttävässä ohjauksessa:

### 6 Liitä ethernet-kaapeli.

- Johda kaapeli kiristysholkin läpi.
- Liitä kaapeli.
- Kierrä kiristysholkki kiinni.



**Varmista, että kaapeli on kunnolla kiinni kiristysholkissa. Muussa tapauksessa IP55-luokitus ei ole voimassa.**

### 7 Liitä virtakaapeli.



**Huolehdi siitä, että virtakaapeli on täysin jännitteetön.**

- Johda kaapeli kiristysholkin läpi.
- Liitä johteet liittimiin.
- Kierrä kiristysholkki kiinni.



**Varmista, että kaapeli on kunnolla kiinni kiristysholkissa. Muussa tapauksessa IP55-luokitus ei ole voimassa.**

### Vain latauskaapelilla varustetussa mallissa:

### 8 Liitä latauskaapeli.

### 9 Liitä CP-kaapeli.

- Johda kaapeli kiristysholkin läpi.
- Liitä johteet liittimiin.



**Varmista, että vaiheet liitetään niille tarkoitettuihin liittimiin.**

- Liitä CP-kaapeli liittimeen.
- Kierrä kiristysholkki kiinni.



**Varmista, että kaapeli on kunnolla kiinni kiristysholkissa. Muussa tapauksessa IP55-luokitus ei ole voimassa.**

### 10 Asenna kehys uudelleen.

- Kierrä ruuvit (3 kpl, T20) kiinni.



**Huolehdi siitä, että kaapelit eivät vahingoitu ja estä lukitusta.**

### 11 Pane kansi takaisin paikoilleen.

- Aseta kansi koteloon.
- Kierrä takasivun ruuvit (6 kpl, T20) kiinni.



**Huolehdi siitä, että kansi ei pääse putoamaan. Pidä kannesta kiinni yhdellä kädellä.**

## Toimintatilan näyttö

### Pro-line

	Latauskortti hyväksytty, kaapeli liitetty.
	Viestintää ajoneuvon kanssa tai lataus suoritettu loppuun.
	Lataustapahtuma käynnissä ja latausnopeuden näyttö.
	Virheilmoitus ja virhekoodi.

### S-line

	Vihreä	Latauskortti hyväksytty, kaapeli liitetty.
	Sinivihreä	Viestintää ajoneuvon kanssa tai lataus suoritettu.
	Sininen (jatkuva)	Lataustapahtuma käynnissä.
	Sininen (vilkkuva)	Kuormantasaus aktivoitu. Latausta vähennetty.
	Sininen - sinivihreä (vuorotellen)	Kuormantasaus aktivoitu. Lataus keskeytetty.
	Punainen	Virheilmoitus.