

*LAW 6IMR*

*LAW 9IMR*

*LAW 14IMR*

*LAW 14ITR*

**Dimplex**

**Asennus- ja  
käyttöohje**

Suomi

LAW 14IMR  
LAW 14ITR



LAW 9IMR  
LAW 6IMR

**Split-mallinen Ilma/Vesi-lämpöpumppu  
ja lämminvesivaraaja**

**onninen**

**onninen**

Varaamme oikeuden tietojen muutoksiin ilman erillistä ilmoitusta.  
Varmista tietojen oikeellisuus laitteen myyjältä ennen tilauksen tekemistä.  
Valmistaja tai maahantuoja ei ole vastuussa mahdollisista painovirheistä.

## Sisällys

<b>1 Ennen laitteen käyttämistä .....</b>	<b>2</b>
1.1 Tärkeät huomautukset .....	2
1.2 Sallittu käyttötarkoitus .....	2
1.3 Asetukset ja määräykset .....	2
<b>2 Käyttötarkoitus .....</b>	<b>3</b>
2.1 Järjestelmän kuvaus .....	3
2.2 Yleiset ominaisuudet .....	3
<b>3 Toimitussisältö .....</b>	<b>3</b>
3.1 Sisäyksikkö .....	3
3.2 Sähköliitännät .....	3
3.3 Säädin .....	3
<b>4 Kuljettaminen .....</b>	<b>3</b>
<b>5 Asentaminen .....</b>	<b>4</b>
5.1 Sisäyksikkö .....	4
5.2 Ulkoyksikkö .....	4
5.3 Varotoimenpiteet ennen talvea .....	6
<b>6 Sisäyksikön asentaminen .....</b>	<b>7</b>
6.1 Yleistä .....	7
6.2 Kytkentä lämmitysverkkoon .....	7
<b>7 Käyttöönotto .....</b>	<b>9</b>
7.1 Yleistä .....	9
7.2 Valmistelut .....	9
7.3 Käyttöönoton suorittaminen .....	9
<b>8 Ulkoyksikön putki- ja sähkökytkennät .....</b>	<b>10</b>
8.1 Kylmäaineputket .....	10
8.2 Sähkökytkennät .....	12
8.3 Viimeistelytyöt .....	13
8.4 Vuototestaus ja tyhjiöinti .....	14
<b>9 Ylläpito ja vikahaku .....</b>	<b>15</b>
9.1 Ennen käyttöönottoa suoritettavat tarkastukset .....	15
9.2 Ylläpito .....	16
9.3 Vikahaku .....	16
9.4 Ulkoyksikön lämpöanturin lämpökäyrä .....	17
9.5 Sisäyksikön lämpöanturin lämpökäyrä .....	17
<b>10 Puhdistus ja ylläpito .....</b>	<b>18</b>
10.1 Ylläpito .....	18
10.2 Vesipiirin puhdistaminen .....	18
10.3 Korroosiosuoja-anodi .....	18
<b>11 Vikakoodit / Vikahaku .....</b>	<b>18</b>
<b>12 Käytöstäpoisto ja hävittäminen .....</b>	<b>18</b>
<b>13 Tekniset tiedot .....</b>	<b>19</b>
<b>Liitteet .....</b>	<b>A-I</b>
Mittakuvat .....	A-II
Toiminta-alueen kaaviot .....	A-VI
Sähkökaaviot .....	A-VIII
Putkikaaviot .....	A-XX
Vaatimustenmukaisuustodistus .....	A-XXV

# 1 Ennen laitteen käyttämistä

## 1.1 Tärkeät huomautukset

### **VAROITUS!**

Älä käytä yksiköiden pintojen puhdistamiseen hiovia puhdistusaineita, sillä nämä voivat naarmuttaa ja vaurioittaa yksiköiden pintoja.

### **VAROITUS!**

Varmista laitteen jännitteettömyys aina ennen laitteeseen tehtäviä töitä!

### **VAROITUS!**

Sisäyksikkö on kiinnitetty kuormalavaan ruuveilla.

### **VAROITUS!**

Lämminvesivaraajan painopiste tyhjänä on putkiliitosten puolella. Älä kallista lämminvesivaraajaa varastoinnin ja kuljettamisen aikana!

### **VAROITUS!**

Lämpöpumpun käyttäminen matalalla järjestelmän lämpötilalla voi aiheuttaa peruuttamattoman laiteaurion. Pitkän sähkökatkon jälkeen tulee suorittaa käyttöönotto-toimenpiteet uudelleen.

### **VAROITUS!**

Laitteen asennus- ja korjaustyöt saa suorittaa ainoastaan TUKES hyväksytty kylmälaiteasentaja!

### **VAROITUS!**

Virheellinen kylmäainetäytös voi aiheuttaa peruuttamattoman laiteaurion.

### **VAROITUS!**

Älä päästä kylmäainetta ilmakehään. Suorita ulkoyksikön kylmäainekytkennät sivujen 12 -13 mukaisesti.

Varoventtiilin toiminta tulee tarkastaa säännöllisin väliajoin. Suosittelemme huollattamaan järjestelmän vuosittain. Varoventtiilin vuotovesi tulee johtaa viemäriin. Laitteen asentaja vastaa lämmitysverkon paisunta-astian mitoittamisesta.

Laitteen oikeaoppinen käyttö mahdollistaa korkeat energiansäästöt. Lämmitysverkon vedenlämpötila tulee asettaa mahdollisimman alhaiseksi. Lämmitysverkon suunnittelija vastaa lämmitysverkon lämpötilan mitoittamisesta. Käytettäessä lattialämmitystä, vesivirtaaman ja paluulämpötilan maksimiarvot tulee ohjelmoida lämpöpumpun säätimeen. Lämpöanturin oikea sijoittelu on tärkeää järjestelmän energiatehokkaan toiminnan kannalta.

## 1.2 Sallittu käyttötarkoitus

Laitetta saa käyttää ainoastaan valmistajan määrittelemään käyttötarkoitukseen. Käyttö muuhun tarkoitukseen on ehdottomasti kielletty. Noudata kaikkia asennus- ja käyttöohjeita. Laitteen rakenteen tai toimintarajoitusten muuttaminen on ehdottomasti kielletty.

## 1.3 Asetukset ja määräykset

Tämä lämpöpumppu on suunniteltu yksityiseen kotitalouskäyttöön EU direktiivin 2006/42/EC (Konedirektiivi) Artiklan 1, Kappaleen 2 k) mukaisesti ja laitteeseen sovelletaan EC direktiivin 2006/95/EC (matalajännitedirektiivi) vaatimuksia. Laite on tarkoitettu maallikoiden käytettäväksi, työtilojen ja myymälöiden, maatalousrakennusten, hotellien ja muiden asuinrakennusten lämmittämiseen.

Tämän lämpöpumpun rakenne täyttää kaikki oleelliset EU direktiivit, sekä DIN ja VDE asetukset (katso laitteen Vaatimustenmukaisuustodistus).

Tämän lämpöpumpun virransyöttö tulee asentaa voimassa olevien VDE, EN ja IEC standardien mukaisesti, ellei paikalliset määräykset muuta määrää. Noudata aina paikallisia sähkötoita ja sähköturvallisuutta koskevia määräyksiä.

Noudata putkiliitäntöjä tehtäessä paikallisia voimassa olevia määräyksiä. Noudata erityisen tarkasti käyttövesipiirin asennusta koskevia määräyksiä mikäli laite kytketään käyttövesipiiriin.

Alle 8 vuotiaat lapset, henkilöt joiden psyykinen tai fyysinen toimintakyky on alentunut, tai joita ei ole opastettu laitteen oikeaoppiseen ja turvalliseen käyttöön, eivät saa käyttää laitetta ilman valvontaa.

Älä anna lasten leikkiä tällä laitteella. Lapset eivät saa käyttää tai puhdistaa laitetta ilman aikuisen valvontaa.

## 2 Käyttötarkoitus

### 2.1 Järjestelmän kuvaus

Sisäyksikkö asennetaan ulkoyksikön ja lämmitysverkon väliin. Sisäyksikkö sisältää komponentit joilla lämpöenergia siirretään ulkoyksikön lämmittämästä kylmäaineesta lämmitysverkon veteen.

### 2.2 Yleiset ominaisuudet

- Helppo ja nopea asentaa
- Laitteisto on käyttövalmis, ja sisältää tarvittavat komponentit: pumput, varolaitteet, sulkuventtiilit ja lämpöpumpun säätimen
- Integroitu 300 l käyttövesivaraaja
- Integroitu 100 l puskurivaraaja
- Vesipumpun portaaton säätö mahdollistaa järjestelmän tehon portaattoman säätämisen.
- Valinnainen 6 kW sähkövastus
- Kytkevä sähkövastus (2 / 4 / 6 kW) lisälämmönlähteenä.

## 3 Toimitussisältö

### 3.1 Sisäyksikkö

#### Vesipiirin komponentit

- Vesisäiliössä on integroituna 100 l puskurivaraaja ja 300 l käyttövesivaraaja
- Lämmityspiirin komponentteihin kuuluu lämpöpumpun ohjaama kiertovesipumppu ja sulkuventtiilit
- Sähkövastus, putkiston lämmitysvastus, lämpöteho 2 / 4 / 6 kW, lämpösuojalla suojattu
- Ylivuotoventtiili
- Käyttöveden 3-tieventtiili

#### Varolaitteet:

- Varoventtiili, laukeamispaine 2.5 bar
- Ulkoisen paisunta-astian liitäntä

#### Kylmäainepiirin komponentit:

- Kylmäaine/Vesi -lämmönvaihdin
- Kylmäaineputkien liitännät

## 3.2 Sähköliitännät

### **VAROITUS!**

**Varmista laitteen jännitteettömyys aina ennen laitteeseen tehtäviä töitä!**

Sähköliitännät sijaitsevat sisäyksikön yläosassa etupaneelin takana. Sieltä löytyy liitännät vastusten kontaktoreille, yksiköiden väliselle kommunikaatiokaapelille ja säätimelle.

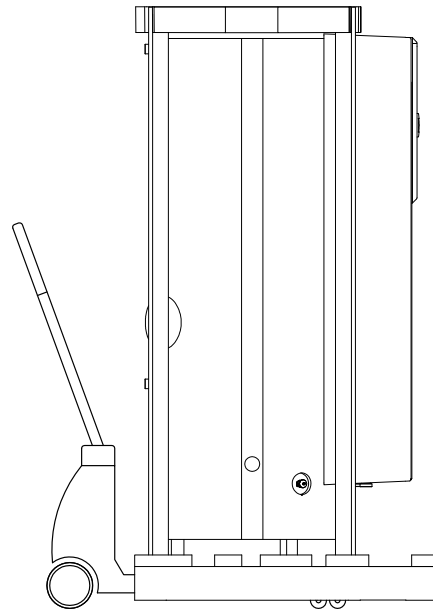
## 3.3 Säädin

Säädin on sisäänrakennettu sisäyksikköön. Säädin ohjaa koko lämmitysjärjestelmää ulkoilman lämpötilan ja käyttöveden tarpeen perusteella.

Säätimen käyttöohjeet löytyvät erillisestä käyttöohjeesta.

## 4 Kuljettaminen

Kuljeta sisäyksikkö kuormalavaan kiinnitettynä asennuspaikalle saakka. Kuormalavaa voidaan siirtää helposti esimerkiksi pumppukärryillä.



### **VAROITUS!**

**Sisäyksikkö on kiinnitetty kuormalavaan ruuveilla.**

## 5 Asentaminen

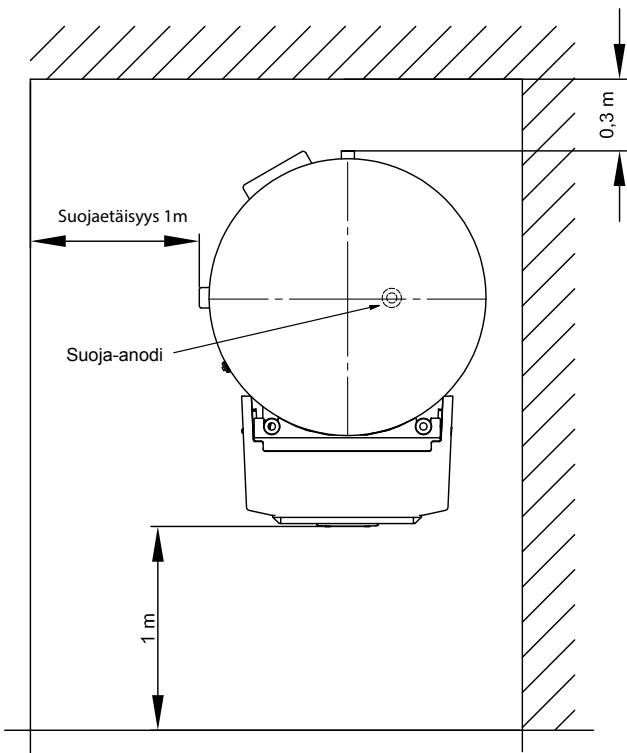
### 5.1 Sisäyksikkö

Sisäyksikkö tulee asentaa vaarattulle tasaiselle lattialle. Sisäyksikkö tulee asentaa siten että yksikön ympärille jää riittävästi tilaa kytkentöjen tekemistä ja huoltamista varten. Laitteen etupuolelle tulee jättää vähintään 1 m tilaa. Suoja-anodin vaihtamiseen tarvitaan noin 30 cm tilaa (katso Mittakuvat), ja tämä tulee huomioida laitteen asennuspaikkaa valittaessa. Yksikkö tulee asentaa paikkaan joka on suojattu jäätymiseltä ja josta putkipituus ulkoyksikölle on mahdollisimman lyhyt.

#### **VAROITUS!**

Lämminvesivaraajan painopiste tyhjänä on putkiliitosten puolella. Älä kallista lämminvesivaraajaa varastoinnin ja kuljettamisen aikana!

Laitteen saa asentaa ainoastaan TUKES hyväksytty kylmälaiteasentaja.



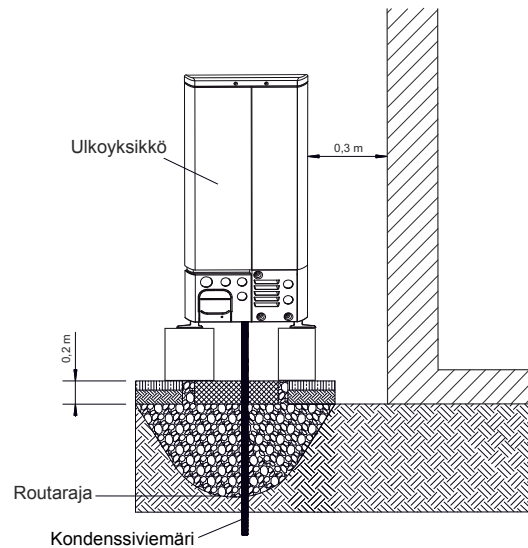
Kuva 5.1: Sisäyksikön suojaetäisyydet

Varmista että asennuspaikan lattia kantaa sisäyksikön painon käyttökunnossa, eli vedellä täytettynä. Asenna sisäyksikkö tarvittaessa värinänvaimentimien päälle käyntivärinöiden johtumisen estämiseksi.

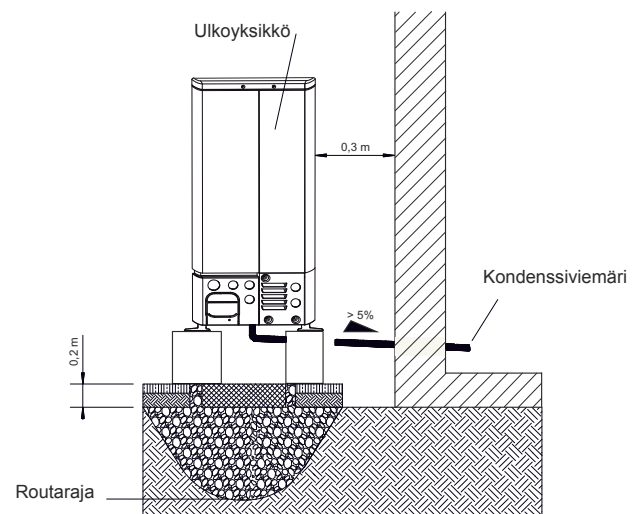
Sisäyksikön asentamista yläkertaan puurakenteiselle lattialle ei suositella.

### 5.2 Ulkoyksikkö

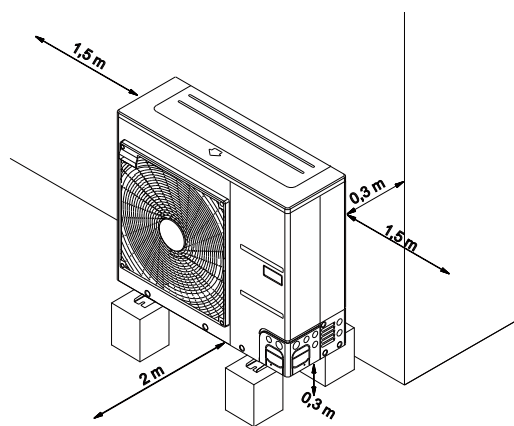
- On suositeltavaa asentaa ulkoyksikkö seinän viereen, omalle erilliselle jalustalle ja minimissään 0.3 m etäisyydelle seinästä ja alustasta (Kuvat 5.2 + 5.3).
- Lumisessa ympäristössä on suositeltavaa asentaa ulkoyksikölle suojakatos.
- Varmista että yksikön takareuna asennetaan samaan tasoon jalustan takareunan kanssa jotta estetään lumen kerääntyminen yksikön taakse, hoyrystinkennon eteen jossa se haittaa ilmanvirtausta.
- Noudata kuvassa ilmoitettuja minimi suojaetäisyyksiä (Kuva 5.2).
- Valitse asennuspaikka siten että ulkoyksikön käyntiäänä tai ulospuhallusilma ei häiritse kiinteistön asukkaita tai naapureita.
- Skandinavian ilmasto-olosuhteissa ulkoyksikön alla tulee käyttää kondenssivesiallasta ja altaan sulatusvastusta yksikön sulatusvesien jäätymisen estämiseksi. Johda sulatusvesi paikkaan jossa se ei aiheuta kosteusvaurioita tai veden jäätymisestä aiheutuvia vaaratilanteita.



Kuva 5.2



Kuva 5.3

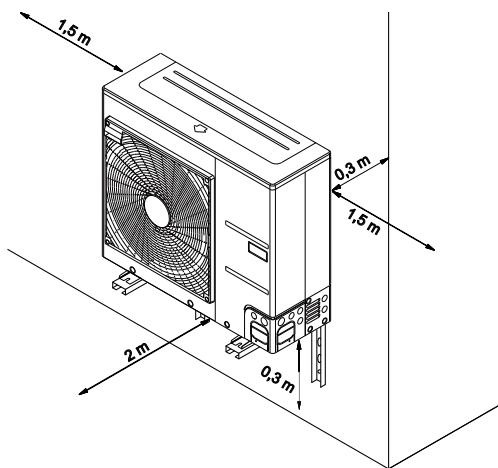


Kuva 5.4

Emme suosittele asentamaan ulkoyksikköä seinäkannakkeisiin, sillä tämä aiheuttaa yleensä käyntiäänen johtumisesta aiheutuvia häiriöitä.

Jos seinäkannatinta kuitenkin käytetään, noudata seuraavia ohjeita:

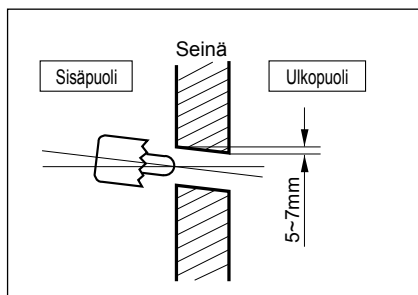
- Käytä värinänvaimenninkumeja
- Huomioi ulkoyksikön paino
- Asenna seinäkannake vähintään 1 m korkeudelle maan pinnasta
- Noudata oheisia suojaetäisyyksiä



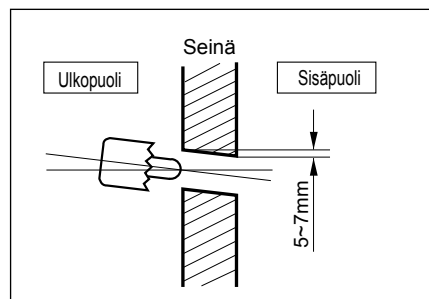
Kuva 5.5

## 5.2.1 Seinänläpivienti

- Sähkökaapeleiden ja kylmäaineputkien läpivienti tehdään seuraavasti:
- Pora reikä 70 mm reikäsahalla
- Pora läpivienti kaatamaan rakennuksen ulkopuolelle.



## 5.2.2 Kondenssiputkenläpivientä



### 5.2.3 Asennusrannikolle

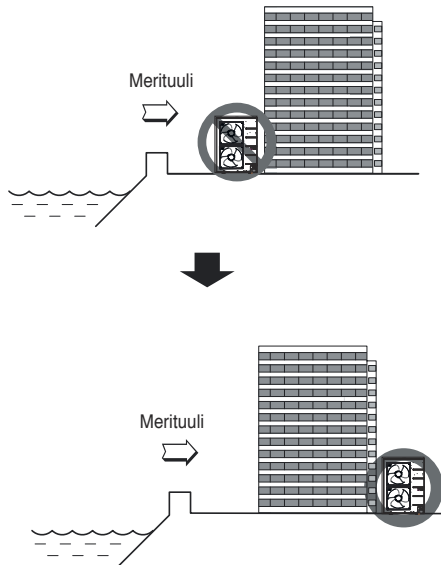
#### **i HUOMIO**

Älä asenna ilma/vesi-lämpöpumppua paikkaan missä esiintyy syövyttäviä kaasuja, kuten happamia tai emäksisiä kaasuja.

#### **i HUOMIO**

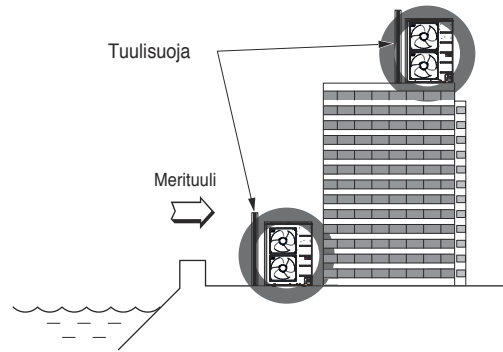
Vältä asentamasta ulkoyksikköä tuulelle altistuvaan paikkaan. Asenna ulkoyksikkö tuulelta suojattuun paikkaan.

Tapaus 1: Jos ulkoyksikkö asennetaan rannikolle, suoraa merituulta tulee välttää. Asenna ulkoyksikkö tuulelta suojattuun paikkaan.



Tapaus 2: Asenna ulkoyksikölle tarvittaessa tuulisuoja.

- Tuulisuojan tulee olla riittävän suuri ja tukeva jotta se suojaa ulkoyksikköä tuulelta riittävästi.
- Tuulisuojan korkeus ja leveys tulee olla vähintään 150% ulkoyksikön mittoja suurempi.
- Tuulisuoja tulee asentaa vähintään 700 mm etäisyydelle ulkoyksiköstä riittävän ilmanvirtauksen varmistamiseksi.



#### **i HUOMIO**

Jos yllä mainittuja ehtoja ei voida täyttää, pyydä laitteen maahantuojalta lisätietoja laitteen korroosiosuojauksesta.

#### **i HUOMIO**

Lämmönvaihtimeen kerääntynyt pöly ja suola tulee poistaa (vedellä huuhtelemalla) vähintään kerran vuodessa.

## 5.3 Varotoimenpiteet ennen talvea

- Lumisissa ja kylmissä olosuhteissa ulkoyksikkö tulee suojata sääolosuhteilta toimintavarmuuden varmistamiseksi.
- Asenna ulkoyksikkö suojaan lumisateelta. Ilman imuaukkoihin kerääntyvä lumi voi aiheuttaa toimintahäiriön. Asenna ulkoyksikölle tarvittaessa suojakatos.
- Ulkoyksikkö tulee asentaa vähintään 30 cm lumirajan yläpuolelle.
- Jos ukoyksikön päälle kerääntyy lunta yli 100 mm, lumi tulee poistaa ennen laitteen käyttämistä.

#### **i HUOMIO**

Ilman imu- ja ulospuhallusaukot tulee asentaa vallitsevasta tuulen suunnasta pois päin.

## 6 Sisäyksikön asentaminen

### 6.1 Yleistä

Sisäyksikköön tehdään seuraavat kytkennät:

- Lämmitysverkon Lähtö- ja Paluulinjat
- Ylivuotoventtiilin viemäröinti
- Virransyöttö
- Käyttövesiputki
- Ohitusputki (valinnainen)
- Kylmävesiputki
- Säätimen virransyöttö
- Kylmäaineputket

#### **i** HUOMIO

Sisäyksikön kuorta irrotettaessa, tulee huomioida että kuoreen kiinnitetyn säätimen kaapelin pituus on noin 1.5 m. Irrota säätimen kaapeli tarvittaessa laitteen huoltamisen ajaksi jotta kuori voidaan siirtää sivuun huollon ajaksi.

### 6.2 Kytkeä lämmitysverkkoon

Sisäyksikössä on G1 1/4" ulkokierreltiittimet lämmitysverkon liittännät. Tue liittimiä toisella kiintoavaimella liittimiä kiristettäessä.

Varoventtiilin 3/4" (19 mm) vuotoputki (kylmäaineputkien liittimien takana) tulee johtaa viemäriin. Asenna ylivuoto-putkeen tarvittaessa (erikseen hankittava) jatkokappale.

Huuhtelee lämmitysverkko puhtaaksi roskista ja tiivistysainejäämistä ennen lämmitysverkon kytkemistä sisäyksikköön. Lämmönvaihtimelle päässeet epäpuhtaudet voivat aiheuttaa toimintahäiriön tai pahimmillaan laitteen rikkoutumisen. Kun lämpöpumppu on kytketty lämmitysverkkoon, se tulee täyttää, ilmata ja koeponnistaa.

Huomioi seuraavat asiat järjestelmää täytettäessä:

- Veden tulee olla juomavesitasoista ja käsittelemätöntä (väritöntä, puhdasta, humuksetonta)
- Vesi tulee esisuodattaa (maks. hiukkaskoko 5 µm).

Lämmitysverkoissa kerrostumien syntymistä ei voida estää, mutta järjestelmissä joiden lämpötila on alle 60 °C, tämä voidaan jättää huomioimatta. Korkealämpötila-lämpöpumpeissa ja erityisesti korkean suorituskyvyn kaksois-järjestelmissä (lämpöpumppu + kattila), voidaan saavuttaa helposti yli 60 °C lämpötila. Tässä tapauksessa tulee noudattaa standardin VDI 2035, taulukon 1 ohjevoja: Veden kokonaiskovuus on kerrottu alla olevassa taulukossa.

Kokonais lämpöteho kW	Kokonais alkaalisuus mol/m <sup>3</sup> ja/tai mmol/l	Piirin tilavuus (VDI 2035) in l/kW		
		< 20	≥ 20 < 50	≥ 50
		Kokonaiskovuus °dH		
< 50	≤ 2,0	≤ 16,8	≤ 11,2	< 0,11 <sup>1</sup>
50 - 200	≤ 2,0	≤ 11,2	≤ 8,4	
200 - 600	≤ 1,5	≤ 8,4	< 0,11 <sup>1</sup>	
> 600	< 0,02	< 0,11 <sup>1</sup>		

1. Tämä arvo on lämpöpumpun lämmönvaihtimen sallitun alueen ulkopuolella.

Kuva 6.1: VDI 2035 standardin mukaiset ohjeavat.

Järjestelmissä joiden tilavuus on yli 50 l/kW, VDI 2035 suosittelee käyttämään kokonaan demineralisoitua vettä ja pH:n stabilointiainetta lämpöpumpun lämmönvaihtimen korroosion estämiseksi.

#### **⚠** VAROITUS!

Kokonaan demineralisoitua vettä käytettäessä on tärkeää huolehtia että veden pH-arvo on vähintään 7.5 (kuparin pienin sallittu arvo). Veden virheellinen käsittely voi aiheuttaa lämpöpumpun rikkoutumisen.

Sisäyksikön varaajat tulee täyttää ja tyhjentää täyttö- ja tyhjennysventtiileiden kautta. Varaaja tulee ilmata varaajan yläosassa sijaitsevalla ilmausventtiilillä.

Jotta sisäyksikön varaaja saadaan ilmattua kokonaan, 3-tie sekoitusventtiili tulee asettaa manuaalisesti "keskiasentoon" (muista palauttaa sekoitusventtiili ilmauksen jälkeen alkuperäiseen asentoonsa)

#### **i** HUOMIO

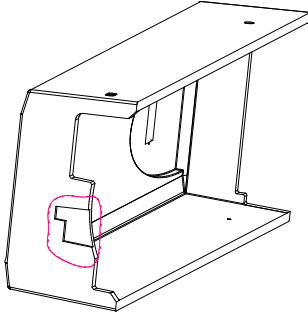
Jos yksikkö kytketään jo olemassa olevaan lämmitysverkkoon, tulee lämmitysverkko puhdistaa epäpuhtauksista ja kerrostumista.



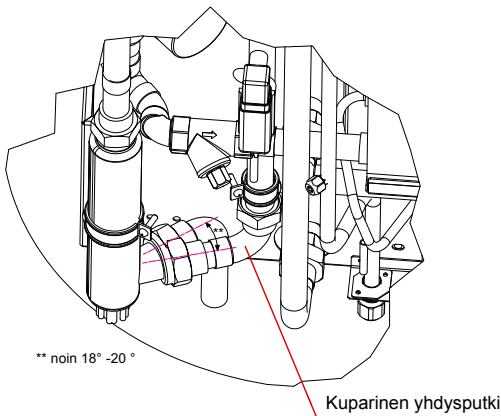
Myös lämmitysverkkoon tulee asentaa ilmausventtiilit, täyttö- ja tyhjennysventtiilit sekä verkkosuodatin (sihti).

On suositeltavaa asentaa sulkuventtiilit lämmitysverkon lähtö- ja paluulinjoihin lämpöpumpun ja lämmitysverkon väliin. Lämmitysverkon putket voidaan tuoda sisäyksikköön alapuolelta yksikön takaa.

Jos sisäyksikköön kytketään sekundäärinen lämmitysverkko, yksikön suojakanteen tulee tehdä kuvan mukainen läpivientireikä.



Virtaussuunnassa ennen sähkövastusta oleva kuparinen yhdysputki tulee irrottaa. Jos vastus jätetään lämmityspiiriin, radiaattoria tulee kääntää noin 18° - 20° säiliötä kohden. Tämä varmistaa että kytkentä voidaan suorittaa esteettä (putkiputka 28 ja sulkutulppa).



Jos sähkövastus poistetaan lämmityspiiristä, lämmitysverkon putket kytketään suoraan G1 1/4" kierrelittimiin. Tässä tapauksessa kytketyt putket tulee kiinnittää paikkaan jossa radiaattori aikaisemmin oli (tukevasti, ilman hitsaamista).

### Lämmitysverkon minimivirtaama

Lämmitysverkon minimivirtaama tulee varmistaa kaikissa olosuhteissa vähintään 50 l piirin tilavuudella (asenna tarvittaessa puskurivaraaja). Jos vesivirtaama laskee liian pieneksi, levylämmönvaihdin voi jäätyä ja aiheuttaa lämpöpumpun rikkoutumisen.

Nimellisvirtaama määritellään lämmitysverkon maksimi-lämpötilan perusteella, mikä tulee huomioida järjestelmän mitoituksessa. Jos virtaaman mitoituslämpötila on alle 30 °C, mitoitus tulee tehdä maksimivirtaamalla 5 K lämpötilaerolla mallilla A7/W35.

Määritelty nimellisvirtaama (Katso "Tekniset tiedot" sivulla 19.) tulee varmistaa kaikissa käyttöolosuhteissa. Virtauskytkin pysäyttää lämpöpumpun toiminnan jos lämmitysverkon virtaama laskee minimirajan alapuolelle. Virtauskytkintä ei käytetä virtaaman mittaamiseen tai säätöön.

### Jäätymissuojaus

Lämpöpumpun vesipiiriin tulee asentaa tyhjennysventtiili jotta lämpöpumppu voidaan tyhjentää jäätymisen estämiseksi. Säätimen jäätymissuojaus-toiminto on aktiivinen aina kun säädin ja kiertovesipumppu on käyttövalmiina. Vesipiiri tulee tyhjentää jos kiertovesipumppu ei ole käytettävissä huollon johdosta tai lämpöpumpun virransyöttö on katkaistu pitkäksi ajaksi. Lämmitysverkko tulee suojata soveltuvalla pakkasnesteellä kiinteistöissä joissa voi esiintyä pitkiä sähkökatkoja (esim. vapaa- ajan kiinteistöt).

### **i** HUOMIO

Asentaja vastaa lämmitysverkon veden oikeasta korroosiosuojauksesta ja käsittelystä.

## 7 Käyttöönotto

### 7.1 Yleistä

Jotta varmistetaan laitteen oikea toiminta, on suositeltavaa että käyttöönoton suorittaa maahantuojan valtuuttama kylmälaite- asentaja. Tämä voi myös olla yksi laitetakuun edellytys (tarkista laitteen takuehdot laitteen myyjältä tai maahantuojalta).

### 7.2 Valmistelut

Ennen käyttöönottoa tulee tarkistaa seuraavat asiat:

- Kaikki sisäyksikön kytkennät tulee olla Kappaleen 6.1 mukaisesti.
- Kaikki ulkoyksikön kytkennät tulee olla Kappaleen 8 mukaisesti.
- Kaikki lämmitysverkon sulkuventtiilit tulee olla täysin auki jotta veden virtaus ei ole estynyt.
- Ulkoyksikön ilmanvirtaus tulee olla esteetöntä.
- Säätimen asetukset tulee asetella lämmitysverkon tyyppin ja ominaisuuksien perusteella.
- Lämmityspiiri tulee olla täytetty, ilmatu ja koeponnistettu ennen koekäytön aloittamista.
- Varmista että kondenssivedenpoisto toimii kunnolla.
- Tarkasta lämmitysverkon varoventtiileiden oikea toiminta ja venttiileiden vedenpoiston toimivuus.
- Lämmitysverkon ilmaaminen:  
Varmista että kaikki lämmitysverkon venttiilit ovat täysin avoinna, ilmaa lämmitysverkko piirin korkeimmista kohdista ja suorita tarvittaessa piirin lisätäyttö (jotta minimi staattinenpaine täyttyy).

### 7.3 Käyttöönoton suorittaminen

Lämpöpumpun käyttöönotto suoritetaan säätimellä. Säätimen asetukset tulee asettaa järjestelmän tyyppin ja ominaisuuksien perusteella.

Sisäyksikön varoventtiilin asetus tulee asettaa lämmitysverkon ominaisuuksien perusteella. Virheellinen asetus voi aiheuttaa toimintahäiriöitä ja energiankulutuksen kohoamista.

Suosittellemme suorittamaan varoventtiilin asetukset seuraavasti:

Sulje kaikki lämmitysverkot jotka voidaan sulkea myös laitteen käydessä (lämpöpumpun käyttötavasta riippuen) jotta saavutetaan mahdollisimman epäsuotuisat verkon virtausolosuhteet. Tämä tarkoittaa yleensä rakennuksen etelä- ja länsipuolella sijaitsevien huoneiden piirejä. Vähintään yksi lämmityspiiri (esim. kylpyhuone) tulee olla avoinna.

Ohitusventtiili tulee avata riittävän avoimeksi jotta saavutetaan mahdollisimman suuri lämpötilaero lähevän ja palaavan veden välillä, oheisen taulukon mukaisesti. Lämpötilaero tulee mitata mahdollisimman tarkasti. Sähkövastus tulee kytkeä pois käytöstä käyttöönoton ajaksi.

Lämmönlähteen lämpötila		Maks. lämpötilaero lähtevän ja palaavan veden välillä
Min.	Maks.	
-20 °C	-15 °C	4 K
-14 °C	-10 °C	5 K
-9 °C	-5 °C	6 K
-4 °C	0 °C	7 K
1 °C	5 °C	8 K
6 °C	10 °C	9 K
11 °C	15 °C	10 K
16 °C	20 °C	11 K
21 °C	25 °C	12 K
26 °C	30 °C	13 K
31 °C	35 °C	14 K

Käyttöönottoa ei voida suorittaa jos lämmitysverkon veden lämpötila on alle 7 °C. Puskurivaraajan vesi tulee lämmittää sekundäärisellä lämmönlähteellä vähintään 18 °C lämpötilaan. Käyttöönoton jälkeen tulee suorittaa seuraavat toimenpiteet järjestelmän toiminnan varmistamiseksi:

- 1) Sulje kaikki lämmitysverkon sulkuventtiilit.
- 2) Varmista lämpöpumpun oikea vesivirtaama.
- 3) Valitse säätimestä "Automatic" toimintatila.
- 4) Käynnistä säätimen "Commissioning (Käyttöönotto)" ohjelma.
- 5) Odota että paluuveden lämpötila on noussut 25 °C lämpötilaan.
- 6) Avaa lämmitysverkon sulkuventtiilit hitaasti jotta lämmitysverkon virtaama nousee hitaasti nimellisvirtaamaan. Puskurivaraajan veden lämpötila ei saa laskea alle 20 °C rajan käyttöönoton aikana. Tämä varmistaa että lämpöpumppu kykenee tarvittaessa suorittamaan ulkoyksikön sulattamisen.
- 7) Kun lämmitysverkon venttiilit on avattu täysin auki ja lämmitysverkon paluuveden lämpötila pysyy vähintään 18 °C lämpötilassa, käyttöönotto on suoritettu loppuun.

#### **VAROITUS!**

Lämpöpumpun käyttö liian matalalla järjestelmän lämpötilalla voi aiheuttaa lämpöpumpun rikkoutumisen. Pitkän sähkökatkon jälkeen lämpöpumpulle tulee suorittaa Käyttöönotto-toimenpiteet uudelleen.

## 8 Ulkoyksikön putki- ja sähkökytkennät

Tässä kappaleessa opastetaan ulkoyksikön kylmäaineputkien ja sähkökaapeleiden kytkentä.

### 8.1 Kylmäaineputket

#### **VAROITUS!**

Kylmäaineasennukset saa suorittaa ainoastaan TUKES hyväksytty kylmälaiteasentaja!

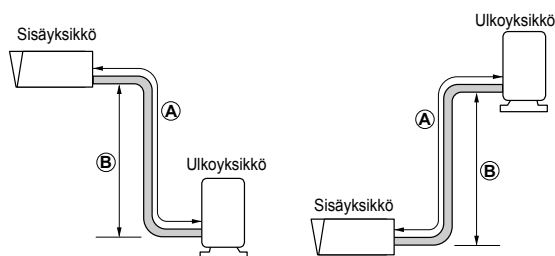
Kylmäaineputkien mitoituksessa tulee huomioida putkipituus ja yksiköiden välinen korkeusero. Kun nämä on huomioitu ja todettu sallitut arvot täyttäväksi, voidaan aloittaa kylmäaineputkien asentaminen.

#### 8.1.1 Kylmäaineputkenpituus ja korkeusero

Malli	Putkikoko (mm) (halkaisija:)		Pituus A (m)			Korkeusero B (m)		* Kylmäaineen lisätätös (g/m)
	Kaasu	Neste	Vakio	Min.	Maks.	Vakio	Maks.	
6 kW 9 kW	15.88 (5/8")	9.52 (3/8")	7.5	3	50	0	30	30
14 kW	15.88 (5/8")	9.52 (3/8")	7.5	3	50	0	30	60

Vakio putkipituus on 7.5 m. Tehtaan kylmäainetätös riittää maksimissaan 15 m putkipituudelle. Tämän yläpuolella kylmäainelinjaan tulee lisätä kylmäainetta alla olevan kaavan mukaisesti.

\* Esimerkki: Asennettaessa 14 kW mallia 50 m putkipituudella, kylmäainetta tulee lisätä 2100 g seuraavan kaavan perusteella: (50-15) x 60 g = 2100 g



#### **HUOMIO**

Jos sisäyksikkö on asennettu yli 4 m ulkoyksikköä korkeammalle, kylmälaiteasentajan tulee varmistaa että öljynpalautus toimii oikein ja asentaa tarvittaessa kaasulinjaan tarvittavat öljymutkat.

#### **HUOMIO**

Laitteen ilmoitettu nimellisteho on ilmoitettu vakio- ja maksimiputkipituudella.

#### **VAROITUS!**

Virheellinen kylmäainetätös voi aiheuttaa laitteen rikkoutumisen.

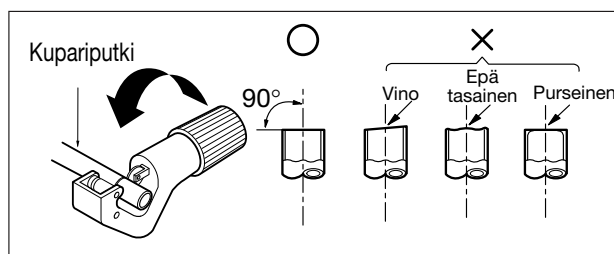
- 1) Laitteen tehdastätös (katso tyyppikilpi)
- 2) Lisätätös (merkkää mahdollisimman lähelle ulkoyksikön huoltoventtiileitä)
- 3) Järjestelmän kokonaistätös (1, + 2,)

### 7.1.2 Kylmäaineputkien valmistelu

Kylmäaineputkien valmistelu tapahtuu viidessä eri vaiheessa. Viallinen laippaliitos on yleisin kylmäainevuotojen syy. Laippaliitoksen tekeminen tulee suorittaa huolellisesti alla olevien ohjeiden mukaisesti.

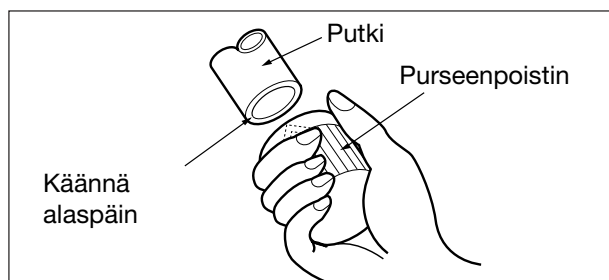
#### Vaihe 1: Putkien ja kaapeleiden katkaisu

- Käytä asentamiseen erikseen hankittavaa kylmälaadun kupariputkea.
- Mittaa sisä- ja ulkoyksikön välinen etäisyys.
- Katkaise putket hieman pitäntä pitemmiksi.



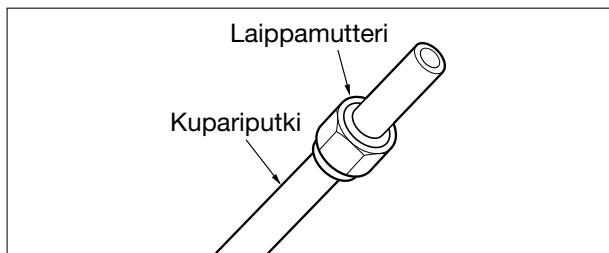
#### Vaihe 2: purseiden poisto

- Poista putkista kaikki purseet.
- Käännä putkenpää alaspäin jotta purseet eivät valu putken sisään.



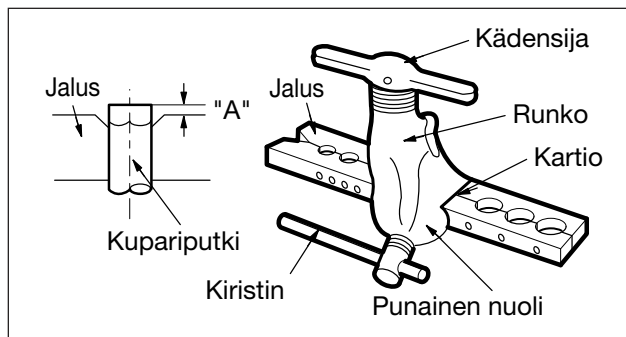
#### Vaihe 3: Laippamuttereiden asentaminen

- Irrota laippamutterit sisä- ja ulkoyksikön kylmäaineliittimistä.
- Aseta laippamutterit putkiin.
- Muttereita ei voida asettaa liitoslaipan tekemisen jälkeen.



### Vaihe 4: Liitoslaipan tekeminen

- Liitoslaipan tekeminen suoritetaan laippatyökalulla alla olevan kuvan mukaisesti.

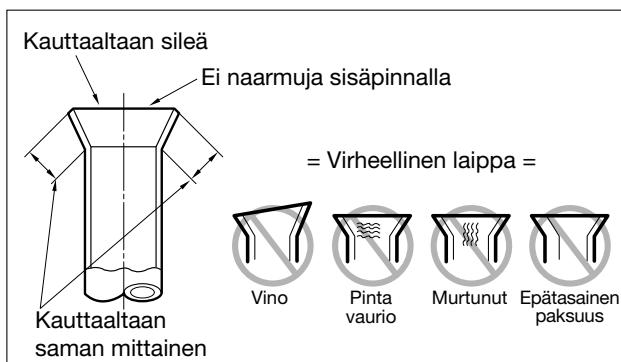


Putken ulkohalkaisija		"A"
mm	Tuumaa	mm
9.52	3/8	1.5 ~ 1.7
15.88	5/8	1.6 ~ 1.8

- Kupariputken pään tulee nousta yllä olevassa taulukossa ilmoitetun määrän jaluksen yläpuolelle

### Vaihe 5: Laipan tarkastus

- Vertaa laippaa alla olevaan kuvaan.
- Jos laippa on viällinen, katkaise putki ja tee uusi laippa.

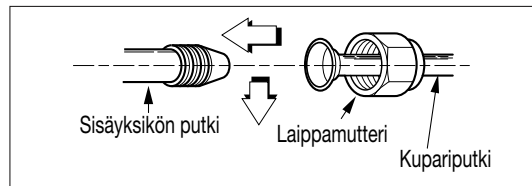


### 8.1.3 Sisäyksikön putkiliitännät

Sisäyksikön putkiliitännät tehdään kahdessa vaiheessa seuraavien ohjeiden mukaisesti.

#### Vaihe 1: Alkukiristys

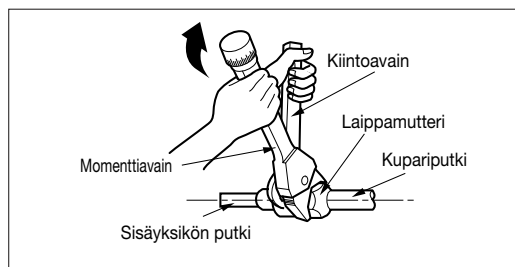
- Aseta liittimet kohdakkain ja kiristä liitokset ensin käsikireytyen.



#### Vaihe 2: Kiristäminen

- Kiristä laippaliittimet kiinto- ja momenttiavaimella.
- Kiristysmomentit

Putken ulkohalkaisija		Kiristysmomentti
mm	Tuumaa	Nm
9.52	3/8	34 - 42
15.88	5/8	65 - 81

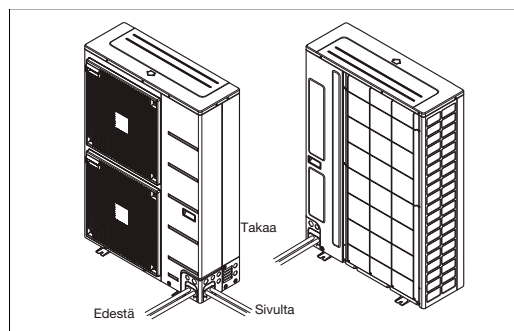
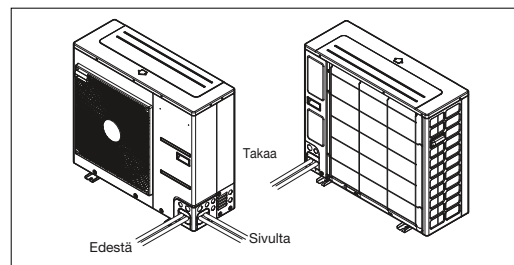


### 7.1.4 Ulkoyksikön putkiliitännät

Ulkoyksikön putkiliitännät tehdään kolmessa vaiheessa.

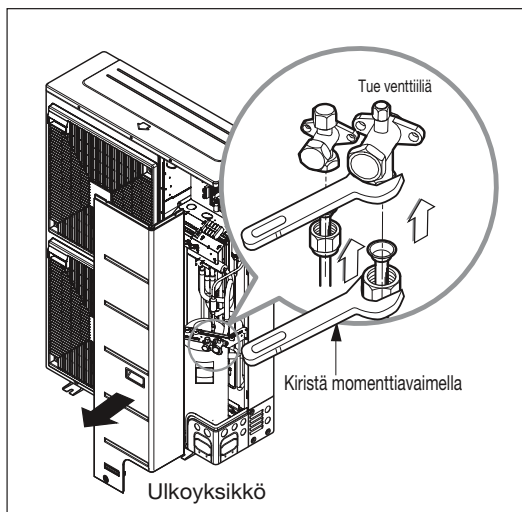
#### Vaihe 1: Putkien asennussuunnan määrittely

- Kylmäaineputket voidaan kytkeä ulkoyksikköön kolmesta eri suunnasta.

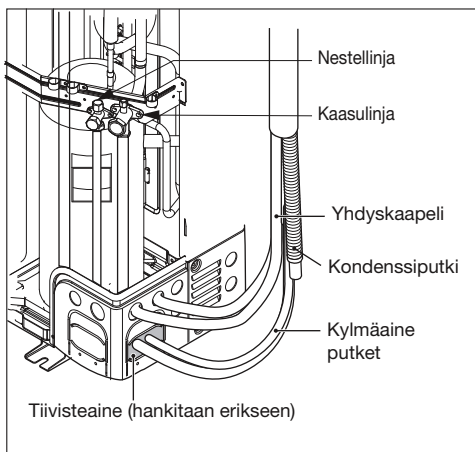


**Vaihe 2: Putkien Kytkeminen**

- Aseta liittimet kohdakkain ja kiristä liitokset ensin käsikireyteen.
- Kiristä laippamutterit momenttiavaimella edellisellä sivulla olevan taulukon mukaiseen kireyteen.

**Vaihe 3: Estä vierauden esineiden pääsy ulkoyksikön sisään**

- Tiivistä putkien läpiviennit tiivisteaineella (hankitaan erikseen).
- Yksikön sisälle päässeet eläimet ja hyönteiset voivat aiheuttaa laitevaurion.
- Lämpöeristä kylmäaineputket ja liittimet kauttaaltaan.
- Sulje lopuksi ulkoyksikön suojakannet ja suojaa kylmäaineputket ja sähkökaapelit asennuskourulla.

**⚠ VAROITUS!**

Älä avaa ulkoyksikön kylmäaineventtiileitä ennen kuin kylmäaineputket on kytketty liittimiin.  
Älä päästä kylmäainetta ilmakehään.

**8.2 Sähkökytkennät****8.2.1 Ulkoyksikkö****i HUOMIO**

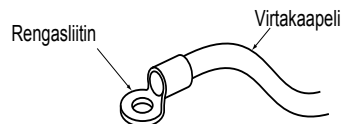
Ulkoyksikön piirikortin DIP-kytkimillä ei ole toimintoja.  
**ÄLÄ MUUTA ULKOYKSIKÖN DIP-KYTKIMIEN ASETUKSIA!**

Ulkoyksikölle kytketään kaksi sähkökaapelia: 'Virtakaapeli' ja 'datakaapeli'.

Molemmat kaapelit asennetaan sisä- ja ulkoyksikön välille. Virtakaapeli syöttää virtaa ulkoyksikölle ja datakaapeli mahdollistaa yksiköiden välisen kommunikaation. Asenna sähkökaapelit paikallisten asetusten ja määräysten mukaisesti. Sisäyksikkö sisältää ulkoyksikön sulakkeet. Lämpöpumpulle tulee myös asentaa ulkoinen ylikuormitus-, oikosulku- ja vikavirtasuojaus.

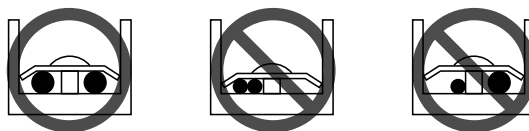
9 kW ulkoyksikön virtakaapeli on kolme napainen ja kytketään yksikön virransyötön L / N / PE liittimiin.

14 kW ulkoyksikön virtakaapeli on viisi napainen ja kytketään yksikön virransyötön R / S / T / N / PE liittimiin (katso kytkentäkaaviot Liitteen Kappaleesta 2.3).



Jos rengasliittimiä ei ole saatavilla, toimi seuraavasti:

- Liittimiin ei saa kytkeä eri paksuisia johtimia. (Eri paksuiset johtimet voivat löystyä ja irrota liittimestä.)
- Useat johtimet tulee kytkeä kuvan osoittamalla tavalla.



Datakaapelina tulee käyttää suojattua 2-napaista kaapelia.

Datakaapeli kytketään liittimiin (Bus\_A(+)/ Bus\_B(-) ulkoyksikön piirikortilla) ja liittimiin (+/-) sisäyksikön säätimessä (katso kytkentäkaavio Liitteen Kappaleesta 2.5).

## 8.2.2 Sisäyksikkö

Sisäyksikölle kytketään kaksi sähkökaapelia: Lämpöpumpun virransyöttö ja säätimen virransyöttö (katso Liitteen Kappale 3.3).

Virta: 3~; 1x 5-napainen; ohjaus: 1~; 1x 3-napainen) Asenna sähkökaapelit paikallisten asetusten ja määräysten mukaisesti.

6 kW ja 9 kW mallissa virransyöttö voidaan kytkeä kahdella virtakaapelilla (2x 1~/N/PE; 230 VAC; 50 Hz). Muussa tapauksessa virransyöttö kytketään aina yhdellä 5-napaisella kaapelilla (3~/N/PE; 400 VAC; 50 Hz).

### **i HUOMIO**

**Huomioi kaapeleiden oikea napaisuus molemmissa yksiköissä. Suorita sähkökytkennät kytkentäkaavioiden mukaisesti. 9 kW yksikössä ja käytettäessä kahta virtakaapelia, hyppyohtimien paikkaa tulee vaihtaa (katso kytkentäkaaviot Liitteen Kappaleesta 2.3).**

Ulkoyksikön virransyöttöön tulee kytkeä kaikki navat katkaiseva turvakytin jonka erotusväli on vähintään 3 mm, sekä oikosulku-, ylikuormitus- ja vikavirtasuojaus. (Katso kytkentäkaavio).

Säätimelle tulee kytkeä jatkuva virransyöttö (1~/N/PE~230 V, 50 Hz). Säätimen virransyöttö tulee olla jatkuvasti kytkettynä jotta säädin kykenee ohjaamaan lämpöpumpun suojaustoimintoja.

Tarkasta oikea jännite yksikön tyyppikilvestä.

Päävirtakontaktorissa (K22) on 3 kontaktia (1/3/5 // 2/4/6) ja apukontakti (NO kontakti 13/14) ja se tulee mitoittaa lämpöpumpun ottotehon mukaan. Kontaktorin NO apukontakti (13/14) kytketään liittimen X3/GND ja liittimen N1-J5/ID3.

### **VAROITUS! Matalajännite!**

Virransyöttö kytketään sisäyksikön liittimeen X1 ja säätimen virransyöttö liittimeen X2.

Katso ulkoisten komponenttien kytkentäohjeet laitteen mukana toimitetuista kytkentäkaavioista.

Sähkövastus on tehtaalla kytketty 6 kW lämpöteholle. Vastuksen teho voidaan laskea 4 kW tai 2 kW, jompi kumpi tai molemmat johtimet irrottamalla liittimestä X7 (katso kytkentäkaavio).

Katso lisätietoja kytkentäkaaviosta. Sähkökaapelit tuodaan yksikköön yksikön alaosasta kylmäaineputkien vierestä, tai yläpuolelta PU-vaahdon valetun kanavan kautta.

## 8.3 Viimeistelytyöt

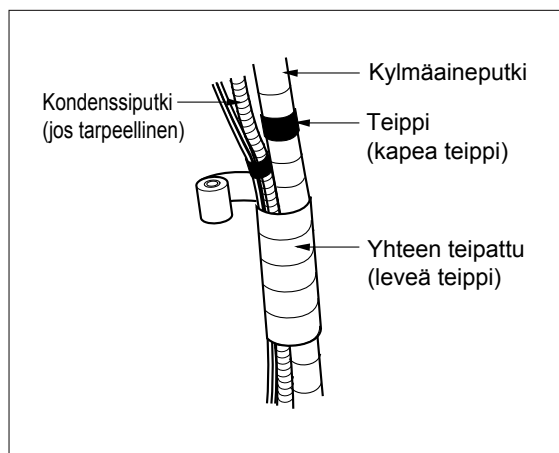
Kun kylmäaineputket ja sähkökaapelit on kytketty, suoritetaan järjestelmän testaukset. Kylmäaineputkiston vuototestaus tulee suorittaa erityisen huolellisesti.

Kylmäainevuotoja on hankala paikallistaa jälkepäin kun putkisto ja putkiliitännät on lämpöeristetty.

### 8.3.1 Kylmäaineputkien taivuttaminen

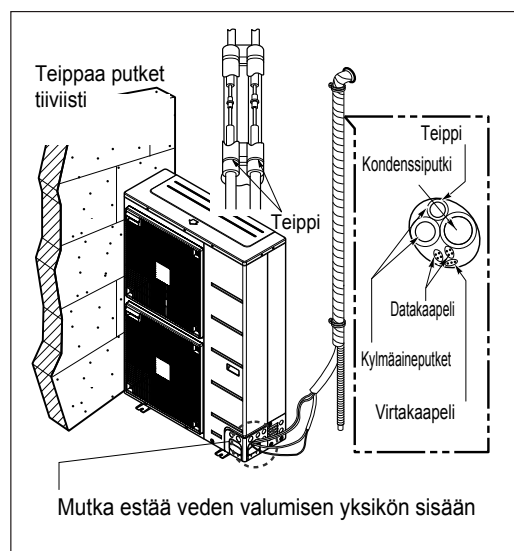
Taivuta kylmäaineputket oikeaan muotoon, ja teippaa kondenssiputki ja sähkökaapelit kylmäaineputkiin teipillä.

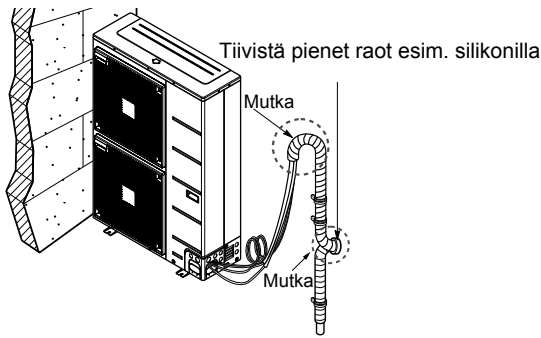
- 1) Teippaa kylmäaineputket, kondenssiputki ja sähkökaapelit toisiinsa.
- 2) Tee putkien ja kaapeleiden alapäähän mutka jotta sadevesi ei pääse valumaan putkia pitkin ulkoyksikön sisään.
- 3) Asenna putket asennuskouruun.



### Teippaa putket ja kaapelit yhteen

- 1) Putket ja kaapelit tulee teipata tiiviisti jotta sadevesi ei pääse lämpöeristeiden ja sähkökaapeleiden kanssa kosketuksiin.
- 2) Asenna kylmäaineputket asennuskouruun.
- 3) Mutka estää sadeveden valumisen putkia pitkin ulkoyksikön sisään.





## 8.4 Vuototestaus ja tyhjiöinti

Kylmäaineputkistoon jäänyt ilma ja kosteus heikentävät järjestelmän toimintaa alla kuvatulla tavalla:

- 1) Järjestelmän paine nousee.
- 2) Järjestelmän virrankulutus lisääntyy.
- 3) Lämmitys (jäähdytys) teho laskee.
- 4) Kosteus voi aiheuttaa kapillaariputkien tukkoon jäätyksen.
- 5) Kosteus voi aiheuttaa myös komponenttien sisäistä korroosiota.

Tämän takia kylmäaineputkisto tulee vuototarkastaa ja tyhjiöidä ilman ja kosteuden poistamiseksi putkistosta.

### 8.4.1 Valmistelut

Varmista että sisä- ja ulkoyksikön väliset kylmäaineputket (neste ja kaasu) on oikein kytketty ja sähkökytkennät on tarkastettu. Avaa huoltoventtiileiden suojahatut molemmista linjoista. Varmista että ulkoyksikön sulkuventtiilit ovat suljettuina tässä vaiheessa.

### 8.4.2 Vuototestaus

- Kytke 4-tiemittarisarja huoltoventtiileihin ja typpisäiliö mittarisarjaan.

#### **i** HUOMIO

Vuototestin suorittaminen edellyttää sulkuventtiilin käyttöä. Jos sulkuventtiiliä ei ole käytettävissä, voidaan käyttää mittarisarjan venttiiliä. Mittarisarjan Korkeapaineventtiili tulee olla suljettuna vuototestin aikana.

- Täytä kylmäainepiiriin 3.0 MPa typpipaine. Sulje typpisäiliön venttiili 3.0 MPa paineessa. Suorita kylmäainepiirille vuototarkastus elektronisella vuodonetsimellä ja tarkkaile samalla pysyvä paine piirissä, vai vuotaako piiri jonka merkinä on piirin typpipaineen laskeminen.

#### **i** HUOMIO

Typpi tulee täyttää kylmäainepiiriin kaasuna. Tästä johtuen typpisäiliö tulee pitää pystyssä jotta piiriin ei pääse nestemäistä tyyppiä.

- 1) Pidä typpisäiliö aina pystyasennossa. Tarkasta kylmäainepiiriin liitännät ja venttiilit elektronisella vuodonetsimellä vuotojen varalta. Korjaa mahdolliset vuodot.
- 2) Jos vuotoja ei havaita, typpipaine voidaan laskea pois kylmäainepiiristä. Irrota letku typpisäiliöstä ja päästä typpipaine pois kylmäainepiiristä.

### 8.4.3 Tyhjiöinti

- 1) Kytke tyhjiöpumppu mittarisarjaan. Mittarisarjan "Lo" ja "Hi" venttiilit tulee olla avoinna tyhjiöinnin aikana. Käynnistä tyhjiöpumppu. Tyhjiöinnin pituus riippuu kylmäaineputkiston pituudesta ja tyhjiöpumpun tehosta. Alla olevassa taulukossa on esitetty karkea arvio tyhjiöintiajan pituudesta.

Ilmoitetut ajat arvioitu 110L/min tehoiselle tyhjiöpumpulle	
Putkipituus alle 10 m	Putkipituus yli 10 m
Min. 30 min	Min. 60 min
Saavutettava loppupaine 0.6 mbar tai alle	

- 2) Sulje mittarisarjan "Lo" ja "Hi" venttiilit ja sammuta tyhjiöpumppu.

#### Tyhjiöinnin jälkeen

- 1) Avaa ulkoyksikön nestelinjan sulkuventtiili hitaasti täysin auki ja päästä kylmäaine putkistoon.
- 2) Avaa sen jälkeen myös kaasulinjan sulkuventtiili hitaasti täysin auki.
- 3) Tarkasta kylmäainepiirin paine mittarisarjalla, ja irrota mittarisarja sen jälkeen.
- 4) Asenna venttiilien suojahatut takaisin paikoilleen. Suojahattujen paikoilleen asentaminen on tärkeää kylmäainevuotojen estämiseksi.
- 5) Tyhjiöinti ja kylmäaineasennus on nyt valmis ja järjestelmä on nyt valmis koekäyttöä varten.

## 9 Ylläpito ja vikahaku

Jos tähän mennessä ei ole havaittu kylmäainevuotoja tai muita ongelmia, voidaan aloittaa lämpöpumpun koekäyttö. Ennen lämpöpumpun käyttöönottoa tulee tarkistaa alla olevaan listaan merkityt asiat.

Tästä kappaleesta löydät lämpöpumpun ylläpito- ja vikahaun ohjeet.

### 9.1 Ennen käyttöönottoa suoritettavat tarkastukset

#### **VAROITUS!**

Varmista laitteen jännitteettömyys aina ennen laitteeseen tähtäviä töitä.

Kohta	Kategoria	Komponentit	Tarkastettava asia
1	Sähkökytkennät	Sähkökytkennät	<ul style="list-style-type: none"> <li>■ Onko sähköasennukset tehty paikallisten asetusten ja määräysten mukaisesti?</li> <li>■ Onko sähköasennukset tehnyt sähkötoihin hyväksyty asentaja?</li> <li>■ Onko sähkökytkennät tehty laitteen mukana toimitettujen kytkentäkaavioiden mukaisesti?</li> <li>■ Onko kaikkien johtimien ja liittimien riittävä kireys varmistettu?</li> </ul>
2		Varolaitteet	<ul style="list-style-type: none"> <li>■ Onko laitteen virransyöttöön asennettu 30 mA vikavirtasuoja?</li> <li>■ Onko sisäyksikön sähkökeskuksessa olevat sulakkeet käännetty ON-asentoon ennen käyttöönottoa?</li> </ul>
3		Suojamaadoitus	<ul style="list-style-type: none"> <li>■ Onko suojajohdin kytketty hyväksytyyn maadoituspisteeseen (eikä esim. vesitai kaasuputkeen, puhelinlinjan maadoitukseen, tms.) ja onko suojajohtimen jatkuvuus todettu mitaamalla?</li> </ul>
4		Yksikön virransyöttö	<ul style="list-style-type: none"> <li>■ Onko virransyöttö toteutettu kahdella sähkökaapelilla?</li> </ul>
5		Liitinriman kytkennät	<ul style="list-style-type: none"> <li>■ Onko sähkökaapelit kiinnitetty tukevasti yksiköiden sisällä (esim. vedonpoistimet)?</li> </ul>
6	Lämmitysverkko	Lämmitysverkon paine	<ul style="list-style-type: none"> <li>■ Lämmitysverkon paineen tulee olla välillä 1.0 - 1.5 bar. Paine ei saa ylittää maksimipainetta 3.0 bar.</li> </ul>
7		Ilmaus	<ul style="list-style-type: none"> <li>■ Onko lämmitysverkko ilmattu?</li> <li>■ Jos ilmausventtiilistä tulee ilmaa, ilmausta ei ole suoritettu vielä loppuun saakka.</li> <li>■ Jos ilmausventtiilistä tulee vettä, lämmitysverkko on ilmattu.</li> </ul>
8		Eistäminen	<ul style="list-style-type: none"> <li>■ Lämmitysverkon eristysventtiilit tulee olla täysin auki.</li> </ul>
11	Yksikön asennus	Komponenttien ylläpito	<ul style="list-style-type: none"> <li>■ Näkyykö sisäyksiköiden komponenteissa vaurioiden jälkiä?</li> </ul>
12		Kylmäainevuoto	<ul style="list-style-type: none"> <li>■ Kylmäainevuoto laskee lämpöpumpun tehoa. Jos vuotoja havaitaan, kutsu kylmälaiteasentaja suorittamaan vuotojen korjaus ja kylmäaineen lisääminen.</li> </ul>

## 9.2 Ylläpito

Säännöllinen ylläpito varmistaa lämpöpumppusi tehokkaan ja pitkäikäisen toiminnan.

On suositeltavaa suorittaa alla olevan listan mukaiset tarkastukset vuosittain.

### **VAROITUS!**

**Varmista laitteen jännitteettömyys aina ennen laitteeseen tehtäviä töitä.**

Kohta	Kategoria	Komponentit	Tarkastettava asia
1	Lämmitysverkko	Vedenpaine	<ul style="list-style-type: none"> <li>Normaalin toiminnan aikana vedenpaineen tulee olla 2.0 - 2.5 bar.</li> <li>Lisää vettä jos vedenpaine on alle 0.3 bar.</li> </ul>
2		Roskasihti (vedensuodatin)	<ul style="list-style-type: none"> <li>Sulje roskasihdin sulkuventtiilit ja puhdista roskasihti.</li> <li>Asenna roskasihti takaisin paikoilleen ja avaa sulkuventtiilit.</li> </ul>
4	Lämmitysverkko	Liitinrimat ja johtimet	<ul style="list-style-type: none"> <li>Tarkasta sähköliitosten riittävä kireys.</li> </ul>

## 9.3 Vikahaku

Jos lämpöpumppuun tulee toimintahäiriö, tarkasta alla olevaan listaan listatut asiat.

### **VAROITUS!**

**Varmista laitteen jännitteettömyys aina ennen laitteeseen tehtäviä töitä.**

### 9.3.1 Vikojenkuittaminen laitteen käydessä

Kohta	Vika	Syy	Korjaus
1	Heikko lämmitys- tai jäähdytysteho.	Väärä asetuslämpötila.	<ul style="list-style-type: none"> <li>Tarkasta lämmityskäyrän asetukset sisäyksikön säätimestä.</li> </ul>
		Lämmitysverkossa liian vähän vettä.	<ul style="list-style-type: none"> <li>Tarkasta vedenpaine ja lisää vettä kunnes verkon paine on välillä 2.0 - 2.5 bar.</li> </ul>
		Vesivirtaama on liian alhainen.	<ul style="list-style-type: none"> <li>Tarkasta onko verkkosihti (suodatin) tukossa ja puhdista se tarvittaessa.</li> <li>Tarkasta onko verkon paine vähintään 0.3 bar.</li> <li>Tarkasta onko vesiputket tukkeutuneet kalkkikerrostumien johdosta.</li> </ul>
2	Ulkoyksikkö ei käy vaikka syöttöjännite on oikea (lisätietoja säätimen näytössä).	Paluuveden lämpötila on liian korkea.	<ul style="list-style-type: none"> <li>Jos paluuveden lämpötila on yli 55 °C ulkoyksikkö pysäytetään ulkoyksikön suojaamiseksi.</li> </ul>
		Paluuveden lämpötila on liian matala.	<ul style="list-style-type: none"> <li>Jos paluuveden lämpötila on alle 5 °C, ulkoyksikkö pysäytetään ulkoyksikön suojaamiseksi. Odota että paluuveden lämpötila nousee korkeammaksi.</li> </ul>
3	Vesipumppu pitää erikoista ääntä	Lämmitysverkon ilmausta ei ole suoritettu loppuun.	<ul style="list-style-type: none"> <li>Avaa ilmausventtiili ja päästä ilmaa kunnes verkon paine on välillä 2.0 - 2.5 bar.</li> <li>Kun ilmausventtiilistä tulee pelkkää vettä, ilmaus on suoritettu loppuun ja verkon paineen tulisi olla välillä 2.0 - 2.5 bar.</li> </ul>
		Vedenpaine liian matala.	<ul style="list-style-type: none"> <li>Tarkasta onko verkon paine vähintään 0.3 bar.</li> <li>Tarkasta toimiiko paisunta-astia ja painemittari oikein.</li> </ul>
4	Varoventtiilistä vuotaa vettä.	Lämmitysverkkoon on lisätty liikaa vettä.	<ul style="list-style-type: none"> <li>Päästä verkosta vettä kunnes verkon paine on välillä 2.0 - 2.5 bar.</li> </ul>
		Paisunta-astia on vaurioitunut.	<ul style="list-style-type: none"> <li>Vaihda paisunta-astia.</li> </ul>
5	Käyttövesi ei lämpä.	Sähkövastuksen lämpösuojan on lauennut.	<ul style="list-style-type: none"> <li>Avaa sisäyksikön etukansi ja paina lämpösuojan "RESET" painiketta.</li> </ul>
		Käyttövesivaraaja on sammutettu.	<ul style="list-style-type: none"> <li>Tarkasta käyttöveden asetuksen sisäyksikön säätimestä.</li> </ul>

## 9.4 Ulkoyksikön lämpöanturin lämpökäyrä

NTC - 10	Ulkoilman lämpöanturi (ulkoyksikkö)													
Lämpötila °C	-20	-15	-10	-5	-2	0	2	5	10	15	18	20	22	24
kΩ	105	80,2	58,2	44,0	37,4	33,6	30,3	25,9	20,2	15,8	13,8	12,5	11,4	10,5

Lämpötila °C	25	26	28	30	32	34	36	38	40	50	60	70	80	90
kΩ	10,0	9,57	8,76	8,04	7,38	6,78	6,24	5,74	5,30	3,59	2,49	1,76	1,27	0,93

NTC - 5	Putken lämpöanturi (ulkoyksikkö)													
Lämpötila °C	-20	-15	-10	-5	-2	0	2	5	10	15	18	20	22	24
kΩ	52,7	38,9	29,1	22,0	18,7	16,8	15,1	13,0	10,1	7,92	6,88	6,27	5,72	5,23

Lämpötila °C	25	26	28	30	32	34	36	38	40	50	60	70	80	90
kΩ	5,00	4,78	4,38	4,02	3,69	3,39	3,12	2,87	2,65	1,79	1,24	0,88	0,64	0,47

NTC - 200	Kuumakaasun lämpöanturi (kompressorin lähtö)													
Lämpötila °C	1	5	10	15	20	25	30	35	40	45	50	55	60	65
kΩ	525,00	448,00	326,00	294,33	242,20	200,00	167,57	138,03	133,80	98,00	82,00	64,50	59,00	50,71

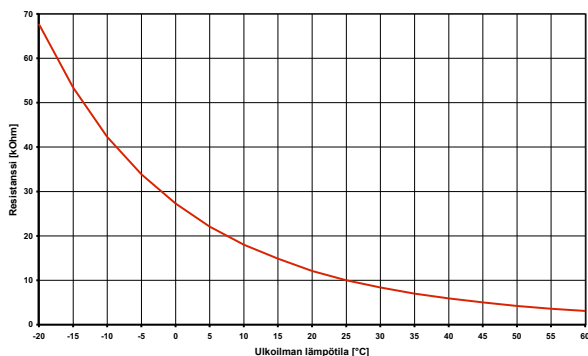
Lämpötila °C	70	75	80	85	90	95	100	105	110	115	120	130
kΩ	43,73	37,35	32,20	28,16	24,60	21,37	18,50	16,60	14,50	13,30	12,80	10,80

## 9.5 Sisäyksikön lämpöanturin lämpökäyrä

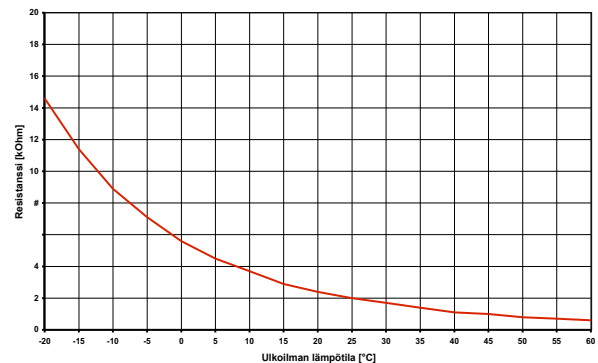
### 9.5.1 Anturinäppökyrää

Lämpötila °C	-20	-15	-10	-5	0	5	10			
NTC-2 kΩ	14,6	11,4	8,9	7,1	5,6	4,5	3,7			
NTC-10 kΩ	67,7	53,4	42,3	33,9	27,3	22,1	18,0			
	15	20	25	30	35	40	45	50	55	60
	2,9	2,4	2,0	1,7	1,4	1,1	1,0	0,8	0,7	0,6
	14,9	12,1	10,0	8,4	7,0	5,9	5,0	4,2	3,6	3,1

Säätimeen kytkettävissä lämpöantureissa tulee olla Kuvan 9.1 mukainen lämpökäyrä. Ainoa poikkeus on ulkoilman lämpöanturi joka toimitetaan lämpöpumpun mukana (katso Kuva 9.2).



Kuva 9.1: NTC-10 anturinäppökyrää



Kuva 9.2: NTC-2 anturinäppökyrää DIN 44574 standardin mukaisesti  
Ulkolämpöanturi

### 9.5.2 Ulkoisen lämpöanturin asentaminen (valinnainen)

On suositeltavaa asentaa ulkoinen lämpöanturi siten että auringonpaiste ei pääse häiritsemään lämpötilan mittausta.

- Rakennuksen pohjois- tai koillispuolelle.
- Älä asenna anturia "suojaiseen paikkaan" (esim. seinän syvennykseen tai parvekkeen alle.
- Älä asenna anturia ikkunoiden, ovien, poistoilmaventtiileiden, tai ulkovalaisimien läheisyyteen.
- Älä asenna anturia suoraan auringonpaisteeseen.

#### Anturinäppö:

Maks. pituus 40 m;  
minimi poikkipinta-ala 0.75 mm<sup>2</sup>;  
kaapelin ulkohalkaisija 4-8 mm.

## 10 Ylläpito ja puhdistus

### 10.1 Ylläpito

Älä aseta mitään esineitä yksiköiden päälle jotta yksiköiden ulkopinta ei vaurioitu. Yksiköiden ulkopinnat voidaan puhdistaa miedolla pesuaineella ja liinalla pyyhkimällä.

#### **VAROITUS!**

Älä käytä yksiköiden puhdistamiseen hiovia puhdistusaineita, sillä nämä voivat vaurioittaa yksiköiden ulkopintoja.

### 10.2 Lämmönvaihtimen puhdistaminen

Happipitoisuuden nousu vesipiirissä voi aiheuttaa komponenttien korroosiota (ruoste), erityisesti teräskomponenteille. Happi pääsee vesipiiriin venttiileiden ja muoviputkien seinämien kautta. Tästä johtuen on tärkeää käyttää diffuusiosuojattuja muoviputkia, etenkin lattialämmitysverkoissa.

Myös voitelu- ja tiivistäjäaineet voivat aiheuttaa vesipiirin veden saatumista. Jos vesipiiri pääsee saastumaan pahoin, verkostolle tulee suorittaa ammattimainen puhdistus.

Tämän hetkisten tietojen perusteella, suosittelemme käyttämään 5 % fosforihappoliuosta verkoston puhdistamiseen. Jos puhdistus joudutaan suorittamaan useasti, suosittelemme käyttämään 5 % muurahaishappoa.

Molemmissa tapauksissa liuoksen tulee olla huoneenlämpöistä. Suosittelemme huuhtelevaan lämmönvaihtimen normaalin virtaussuunnan vastaisesti.

Jotta estetään puhdistusliuoksen pääsy lämmitysverkkoon, suosittelemme kytkemään huuhtelulaitteen suoraan sisäyksikön lähtö- ja paluuliittimiin.

On tärkeää huuhdella vesipiiri soveltuvalla neutraloivalla liuoksella jotta estetään puhdistusliuosjäämien jääminen lämmitysverkkoon.

Happoja tulee käsitellä asianmukaista varovaisuutta noudattaen ja huolehtia asianmukaisesta henkilösuojauksesta.

**Noudata aina puhdistusaineen valmistajan antamia turvallisuus- ja käyttöohjeita.**

### 10.3 Korroosiosuoja-anodi

Käyttövesivaraajaan asennetulle suoja-anodille tulee suorittaa sähköinen tarkastus säännöllisesti vähintään kahden vuoden välein, ja anodi tulee vaihtaa aina tarvittaessa. Anodin sähköinen tarkastus voidaan suorittaa ampeerimittarilla varaajaa tyhjentämättä.

#### Tarkastuksen suorittaminen:

- 1) Irrota PE-johdin anodista.
- 2) Kytke ampeerimittari (0 - 50 mA) anodin ja PE-johtimen väliin.
- 3) Mittaustuloksen arviointi:  
Mittattu arvo > 1 mA ⇒ Anodi OK.  
Mittattu arvo < 1 mA ⇒ anodi tulee tarkastaa visuaalisesti tai vaihtaa.

## 11 Vikakoodit / Vikahaku

Tuotteemme ovat korkealaatuisia laitteita jotka on suunniteltu toimimaan virheettömästi. Jos jokin vika kuitenkin ilmaantuu, se ilmaistaan säätimen näytössä. Tässä tapauksessa, katso vikakoodien selitykset säätimen käyttöohjeen kappaleesta "Vikakoodit ja vianhaku". Ota tarvittaessa yhteyttä laitteen huoltoliikkeeseen.

#### **VAROITUS!**

Kylmäainepiiriin tehtävät työt saa suorittaa ainoastaan TUKES hyväksytty kylmälaiteasentaja!

## 12 Käytöstäpoisto ja hävittäminen

Ennen lämpöpumpun käytöstäpoistoa, katkaise laitteen virransyöttö ja sulje kaikki laitteen venttiilit. Suorita kylmäaineen ja kompressorijällyn talteenotto, toimita kylmäaine ja öljyt asianmukaisesti hävitettäväksi, ja hävitä vaarallisista aineista tyhjennetty lämpöpumppu metalliromuna.

## 13 Tekniset tiedot

1 Mallikoodi		LAW 6IMR	LAW 9IMR	LAW 14IMR	LAW 14ITR
<b>2 Tyyppi</b>					
Lämmönlähde		Ilma	Ilma	Ilma	Ilma
<b>2.1 Malli</b>		Käännettävä Split	Käännettävä Split	Käännettävä Split	Käännettävä Split
<b>2.2 Säädin</b>		WPM Econ5Plus interoitu	WPM Econ5Plus interoitu	WPM Econ5Plus interoitu	WPM Econ5Plus interoitu
<b>2.3 Lämpöenergian mittaus</b>		Ei	Ei	Ei	Ei
<b>2.4 Asennuspaikka</b>		Sisä / Ulko	Sisä / Ulko	Sisä / Ulko	Sisä / Ulko
<b>2.5 Tehonsäätö</b>		Säätyvä	Säätyvä	Säätyvä	Säätyvä
<b>3 Toiminta-alue</b>					
<b>3.1 Kuumavesi lähtö/paluu</b>	°C	20 - 55	20 - 55	20 - 55	20 - 55
<b>3.2 Kylmävesi</b>	°C	7 to 25	7 to 25	7 to 25	7 to 25
<b>3.3 Ilma (lämmitys)</b>	°C	-20 to +30	-20 to +30	-20 to +30	-20 to +30
<b>3.4 Ilma (jäähdytys)</b>	°C	+10 to +43	+10 to +43	+10 to +43	+10 to +43
<b>4 Virtaama / äänitaso</b>					
<b>4.1 Lämmitysvirtaama / sisäinen paine-ero</b>					
EN 14511 mukaisesti	m³/h / Pa	1,6 / 20000	1,6 / 20000	2,4 / 30400	2,4 / 30400
vapaa kompressio	Pa	38800	38800	29600	29600
Lämmitysverkon sisäinen minimipaine-ero	m³/h	0,75 / 8500	0,75 / 8500	0,9 / 10000	0,9 / 10000
vapaa kompressio	Pa	68500	68500	77300	77300
<b>4.2 Äänitehotaso standardin EN 12102 mukaisesti ulkoyksikkö1</b>	dB(A)	63	63	68	67
<b>4.3 Äänenpaine 10 m etäisyydellä, ulkoyksikkö 1 2</b>	dB(A)	32	32	37	36
<b>4.4 Äänitehotaso standardin EN 12102 mukaisesti sisäyksikkö</b>	dB(A)	42	42	42	42
<b>4.5 Äänenpaine 1 m etäisyydellä sisäyksikkö</b>	dB(A)	35	35	35	35
<b>4.6 Ilmanvirtaus</b>	m³/h / Pa	3600	3600	7200	7200
<b>5 Mitat, paino ja täytösmäärät</b>					
<b>5.1 Laitteen mitat 3</b>	sisäyksikkö H x W x D mm ulkoyksikkö H x W x D mm	1920 x 740 x 950 834 x 950 x 330	1920 x 740 x 950 834 x 950 x 330	1920 x 740 x 950 1380 x 950 x 330	1920 x 740 x 950 1380 x 950 x 330
<b>5.2 Laitteen rahtipaino pakkauksen kanssa sisäyksikkö / ulkoyksikkö</b>	kg	215 / 69	215 / 69	222 / 94	222 / 116
<b>5.3 Lämmitysverkon liitännät</b>	tuumaa	G 1 1/4"	G 1 1/4"	G 1 1/4"	G 1 1/4"
<b>5.4 Kylmäaine; täytösmäärä</b>	tyyppi/kg	R410A / 1.9	R410A / 1.9	R410A / 2.38	R410A / 2.98
<b>5.5 Voiteluaine; täytösmäärä</b>	tyyppi/litraa	Polyvinyylietteri (PVE) / 0.9	Polyvinyylietteri (PVE) / 0.9	Polyvinyylietteri (PVE) / 1.3	Polyvinyylietteri (PVE) / 1.3
<b>5.6 Ulkoyksikön lämmitysesipiirin tilavuus</b>	litraa	0	0	0	0
<b>5.7 Puskurivaraaja</b>					
Nimellinen tilavuus	litraa	100	100	100	100
Maksimi käyttölämpötila	°C	85	85	85	85
Maksimi käyttöpaine	bar	3,0	3,0	3,0	3,0
Putkivastus	kW	2, 4 tai 6 4	2, 4 tai 6 4	2, 4 tai 6 4	2, 4 tai 6 4
Sähkövastus (valinnainen)	kW	Maks. 6	Maks. 6	Maks. 6	Maks. 6
<b>5.8 Käyttövesivaraaja</b>					
Tilavuus	litraa	277	277	277	277
Lämmönvaihtimen pinta-ala	m²	3,15	3,15	3,15	3,15
Maksimi käyttölämpötila	°C	95	95	95	95
Maksimi käyttöpaine	bar	10,0	10,0	10,0	10,0
Sähkövastus	kW	1,5	1,5	1,5	1,5
<b>5.9 Varoventtiilin laukeamispaine</b>	bar	2,5	2,5	2,5	2,5
<b>6 Sähkökytkennät</b>					
<b>6.1 Syöttöjännite / sulake</b>	Kompressori	1~/N/PE 230 V (50 Hz) / C25 A	1~/N/PE 230 V (50 Hz) / C25 A	1~/N/PE 230 V (50 Hz) / C40 A	
	Sähkövastus	1~/N/PE 230 V (50 Hz) / C35 A	1~/N/PE 230 V (50 Hz) / C35 A	1~/N/PE 230 V (50 Hz) / C32 A	
	Kompressori + Sähkövastus	3~/N/PE 400 V (50 Hz) / C25 A	3~/N/PE 400 V (50 Hz) / C25 A		3~/N/PE 400 V (50 Hz) / C32 A
Vikavirtasuojan tyyppi		B	B	B	B

6.2	Säätimen syöttöjännite / sulake		1~/N/PE 230 V (50 Hz) / C13 A	1~/N/PE 230 V (50 Hz) / C13 A		1~/N/PE 230 V (50 Hz) / C13 A
6.3	Suojausluokka EN 60 529 mukaisesti sisäyksikkö/ulkoyksikkö		IP 20 / IP X4	IP 20 / IP X4	IP 20 / IP X4	IP 20 / IP X4
6.4	Käynnistysvirran rajoitin		Invertteri	Invertteri	Invertteri	Invertteri
6.5	Kiertokentän seuranta		Kyllä	Kyllä	Kyllä	Kyllä
6.6	Käynnistysvirta	A	1,2	1,2	5,9	1,3
6.7	Nimellinen virrankulutus A7/W35 olosuhteissa Maksimi virrankulutus <sup>5 6</sup>	kW	1,17 / 9,89 <sup>7</sup>	2,11 / 10,91 <sup>7</sup>	3,31 / 11,69 <sup>7</sup>	3,39 / 13,78 <sup>7</sup>
6.8	Nimellisvirta @ A7/W35 / cos φ	A / --	5,14 / 0,99	9,27 / 0,99	14,54 / 0,99	4,94 / 0,99
6.9	Nimellinen virrankulutus A2/ W35 <sup>6</sup>		1,41	1,91	3,69	3,50
6.10	Kompressorisuojaus virrankulutus (per kompressori)	W	--	--	--	--
6.11	Puhaltimen virrankulutus	W	124	124	248	248
7	Vaatimustenmukaisuus		8	8	8	8
8	Lisätietoja ominaisuuksista					
8.1	Sulatuksen tyyppi		Toiminnan kääntö	Toiminnan kääntö	Toiminnan kääntö	Toiminnan kääntö
8.2	Kondenssialtaan jäätymissuojaus / Vesipiirin jäätymissuojaus <sup>9</sup>		Ei / Kyllä	Ei / Kyllä	Kyllä / Kyllä	Kyllä / Kyllä
8.3	Vesipiirin maksimipaine	bar	3,0	3,0	3,0	3,0
9	Lämmityksen hyötysuhde (COP)					
9.1	Lämmitysteho / COP <sup>5</sup>		EN 14511	EN 14511	EN 14511	EN 14511
	@ A-15 / W35	kW / --- <sup>10</sup>	3,6 / 2,3	5,2 / 2,3	10,9 / 2,4	10,8 / 2,4
		kW / --- <sup>6</sup>	3,6 / 2,3	5,2 / 2,3	10,9 / 2,4	10,8 / 2,4
	@ A-7 / W35	kW / --- <sup>10</sup>	4,2 / 2,8	6,3 / 2,4	13,1 / 2,7	13,9 / 2,9
		kW / --- <sup>6</sup>	4,2 / 2,8	6,3 / 2,4	13,1 / 2,7	13,9 / 2,9
	@ A-7 / W55	kW / --- <sup>10</sup>	2,9 / 1,8	4,2 / 1,7	9,0 / 1,7	11,3 / 2,1
		kW / --- <sup>6</sup>	2,9 / 1,8	4,2 / 1,7	9,0 / 1,7	11,3 / 2,1
	@ A2 / W35	kW / --- <sup>10</sup>	4,8 / 3,4	5,3 / 3,6	10,7 / 3,3	10,5 / 3,6
		kW / --- <sup>6</sup>	4,8 / 3,4	6,2 / 3,2	12,3 / 3,3	11,0 / 3,2
	@ A7 / W35	kW / --- <sup>10</sup>	5,6 / 4,8	5,6 / 4,8	10,2 / 4,4	10,6 / 4,1
		kW / --- <sup>6</sup>	5,6 / 4,8	9,0 / 4,3	14,6 / 4,4	14,7 / 4,3
	@ A7 / W45	kW / --- <sup>10</sup>	5,4 / 3,4	5,4 / 3,4	9,1 / 3,8	9,8 / 3,7
		kW / --- <sup>6</sup>	5,4 / 3,4	8,3 / 3,3	14,0 / 3,5	13,9 / 3,3
	@ A7 / W55	kW / --- <sup>10</sup>	5,1 / 2,9	5,1 2,9	8,7 2,9	8,8 2,9
		kW / --- <sup>6</sup>	5,1 2,9	6,2 2,6	12,9 / 2,9	13,2 / 2,7
	@ A10 / W35	kW / --- <sup>10</sup>	6,0 / 5,1	6,0 / 5,1	10,8 / 4,6	11,3 / 4,5
		kW / --- <sup>6</sup>	6,0 / 5,1	9,6 / 4,5	14,9 / 4,4	15,7 / 4,3
	@ A20 / W35	kW / --- <sup>10</sup>	7,3 / 5,8	7,3 / 5,8	13,1 / 5,7	13,9 / 5,5
		kW / --- <sup>6</sup>	7,3 / 5,8	10,8 / 5,3	18,8 / 5,7	22,3 / 5,1
	@ A20 / W55	kW / --- <sup>10</sup>	5,7 / 3,4	5,7 / 3,4	10,6 / 3,6	10,8 / 3,7
		kW / --- <sup>6</sup>	5,7 / 3,4	8,4 / 3,2	16,9 / 3,7	16,2 / 3,6
9.2	Jäähdytysteho / COP					
	@ A27 / W7	kW / --- <sup>6</sup>	6,5 / 3,3	6,5 / 3,3	12,4 / 3,1	12,9 / 3,0
	@ A27 / W18	kW / --- <sup>6</sup>	8,7 / 4,2	8,7 / 4,2	16,4 / 3,8	17,1 / 3,7
	@ A35 / W7	kW / --- <sup>6</sup>	6,2 / 2,6	6,2 / 2,6	11,8 / 2,5	12,3 / 2,5
	@ A35 / W18	kW / --- <sup>6</sup>	9,0 / 3,4	9,0 / 3,4	14,0 / 3,1	15,5 / 3,3

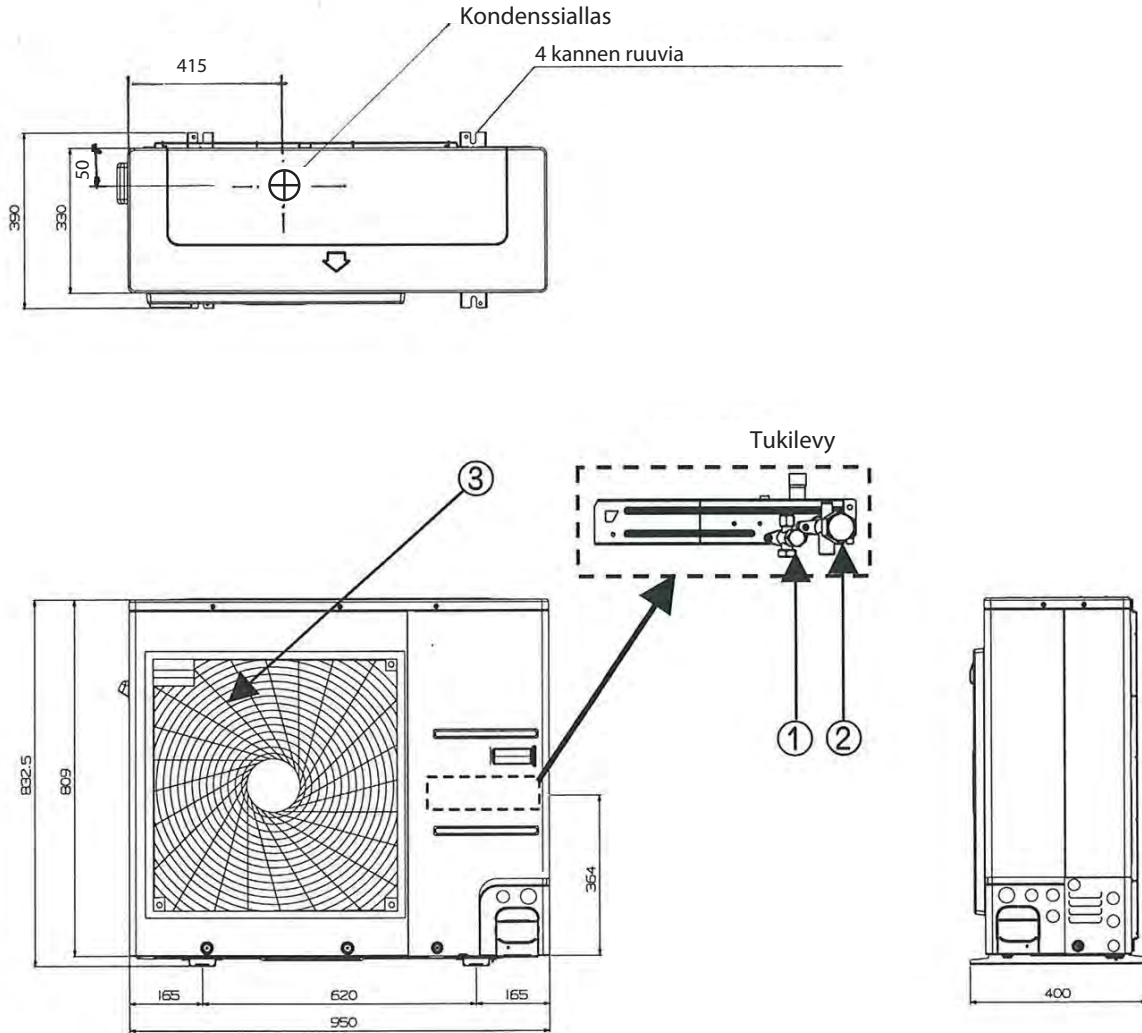
1. Ilmoitettu äänitaso pätee jos ei käytetä (lisävarusteena saatavaa) jalustaa. Käytettäessä jalustaa äänitaso nousee 3 dB (A).
2. Ilmoitettuäänepainetasokoskeelämpöpumpunlämmittäessä35°Clämpötilaan. Äänenpaine on ilmoitettu vapaassa kentässä. Todellinen äänenpaine voi poiketa 16 dB(A) ilmoitetusta asennuspaikasta riippuen.
3. Huomioi että laite tarvitsee ympärilleen enemmän tilaa asentamista ja huoltoa varten.
4. Tehdasasetus 6 kW.
5. Tehot on ilmoitettu standardin EN 14511 mukaisesti. Järjestelmän energiatehokkuuden arviointia varten, bivalenttipiste ja säätötapa tulee ottaa huomioon. Ilmoitetut arvot on mitattu puhtaalla lämmönvaihtimella. Laitteen asennus-, käyttö- ja huolto-ohjeet on kerrottu laitteen asennus- ja käyttöohjeessa. Ilmoitetut arvot tarkoittavat seuraavaa, esim. A7 / W35: Ulkoilman lämpötila 7 °C ja lähtevän veden lämpötila 35 °C.
6. Maksimi lämmitys-/jäähdytysteho.
7. Maksimi ottoteho lämpöpumppu ja sähkövastukset yhteenlaskettuna.
8. Katso laitteen Vaatimustenmukaisuustodistus.
9. Kiertovesipumpun ja säätimen tulee olla jatkuvasti käyntivalmiina.
10. COP-optimoitu toiminta

## Liitteet

<b>1</b>	<b>Mittakuvat .....</b>	<b>A-II</b>
1.1	Ulkoyksikön mittakuvat LAW 6IMR / LAW 9IMR .....	A-II
1.2	Ulkoyksikön mittakuvat LAW 14IMR / LAW 14ITR .....	A-III
1.3	Perustus .....	A-IV
1.4	Sisäyksikön mittakuvat .....	A-V
<b>2</b>	<b>Kaaviot .....</b>	<b>A-VI</b>
2.1	Lämmityksen toiminta-alue kaavio .....	A-VI
2.2	Jäähdytyksen toiminta-alue kaavio .....	A-VII
<b>3</b>	<b>Sähkökaaviot .....</b>	<b>A-VIII</b>
3.1	Ohjauspiiri LAW 6IMR / LAW 9IMR / LAW 14ITR .....	A-VIII
3.2	Ohjauspiiri LAW 6IMR / LAW 9IMR / LAW 14ITR .....	A-IX
3.3	Kuorma LAW 6IMR / LAW 9IMR / LAW 14ITR .....	A-X
3.4	Sähkökaavio LAW 6IMR / LAW 9IMR / LAW 14ITR .....	A-XI
3.5	Sähkökaavio LAW 6IMR / LAW 9IMR / LAW 14ITR .....	A-XII
3.6	Ohjauspiiri LAW 14IMR .....	A-XIII
3.7	Ohjaus LAW 14IMR .....	A-XIV
3.8	Kuorma LAW 14IMR .....	A-XV
3.9	Sähkökaavio LAW 14IMR .....	A-XVI
3.10	Sähkökaavio LAW 14IMR .....	A-XVII
3.11	Selitykset .....	A-XVIII
<b>4</b>	<b>Vesipiirin kaaviot .....</b>	<b>A-XX</b>
4.1	Yksi lämmityspiiri ja käyttövedentuotto .....	A-XX
4.2	Kaksi lämmityspiiriä ja käyttövedentuotto .....	A-XXI
4.3	Bivalentti järjestelmä, yksi lämmityspiiri ja käyttövedentuotto .....	A-XXII
4.4	Bivalentti-Uusiutuva järjestelmä, yksi lämmityspiiri ja käyttövedentuotto .....	A-XXIII
4.5	Selitykset .....	A-XXIV
<b>5</b>	<b>Vaatimustenmukaisuustodistus .....</b>	<b>A-XXV</b>

# 1 Mittakuvat

## 1.1 Ulkoyksikön mittakuva LAW 6IMR / LAW 9IMR



Litteet

### Selitykset

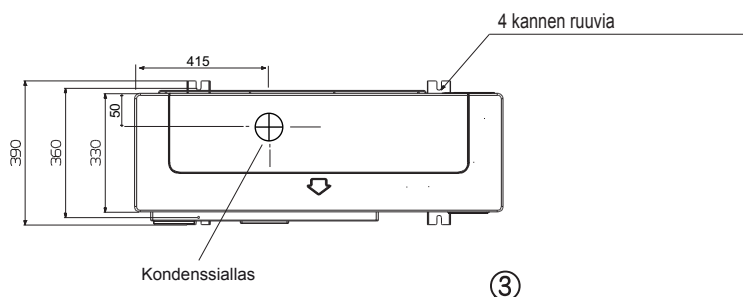
No	Nimi
1	Nestelinjan sulkuventtiili
2	Kaasulinjan sulkuventtiili
3	Ulospuhallusritilä

## 1.2 Ulkoyksikön mittakuva LAW 14IMR / LAW 14ITR

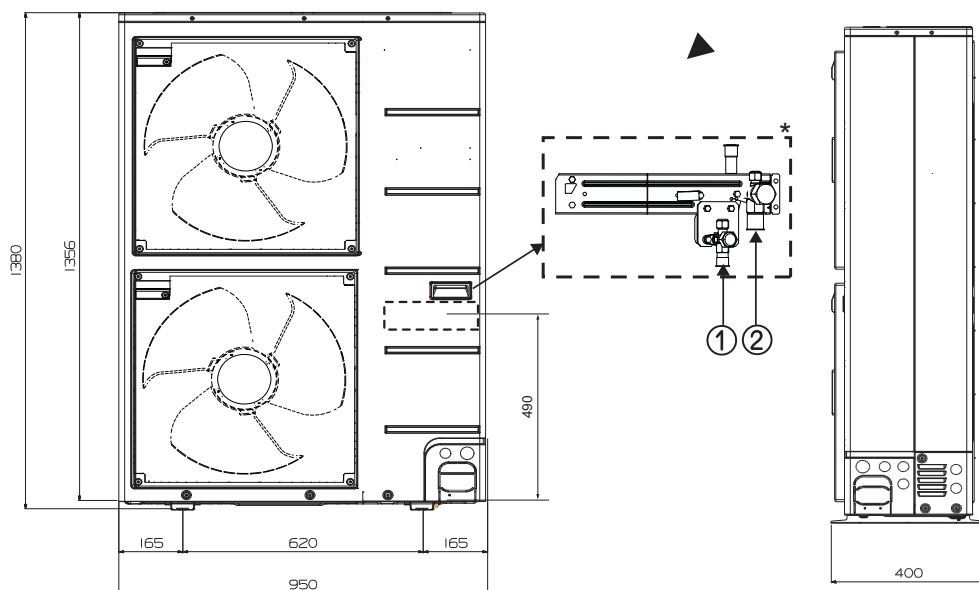
*Yleiset tiedot*

**Ulkoyksikkö**

**Yksikön lämpöteho  
14 kW**



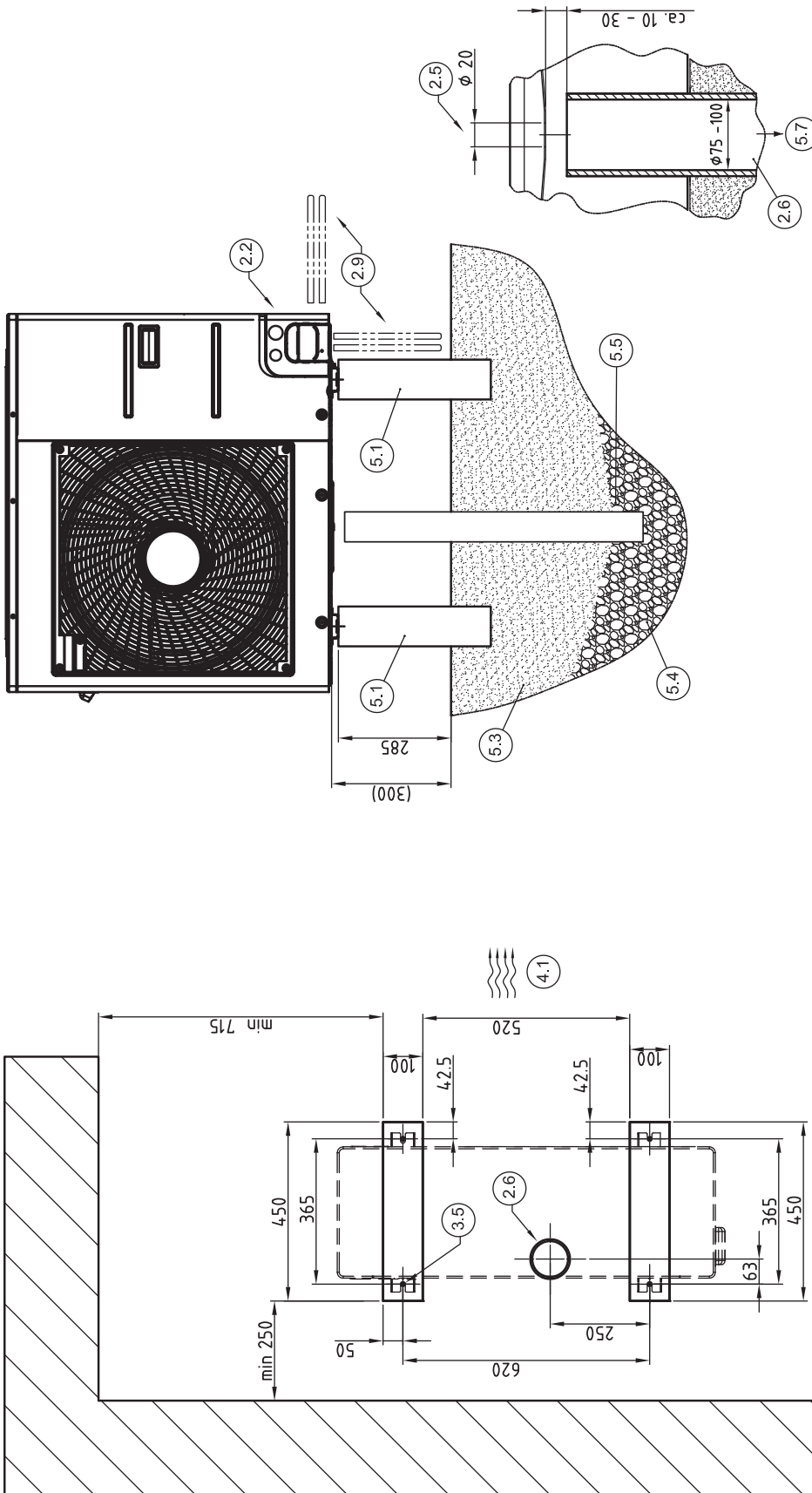
Mittayksikkö: mm



**Selitykset**

No	Nimi
1	Nestelinjan sulkuventtiili
2	Kaasulinjan sulkuventtiili
3	Ulospuhallusritilä

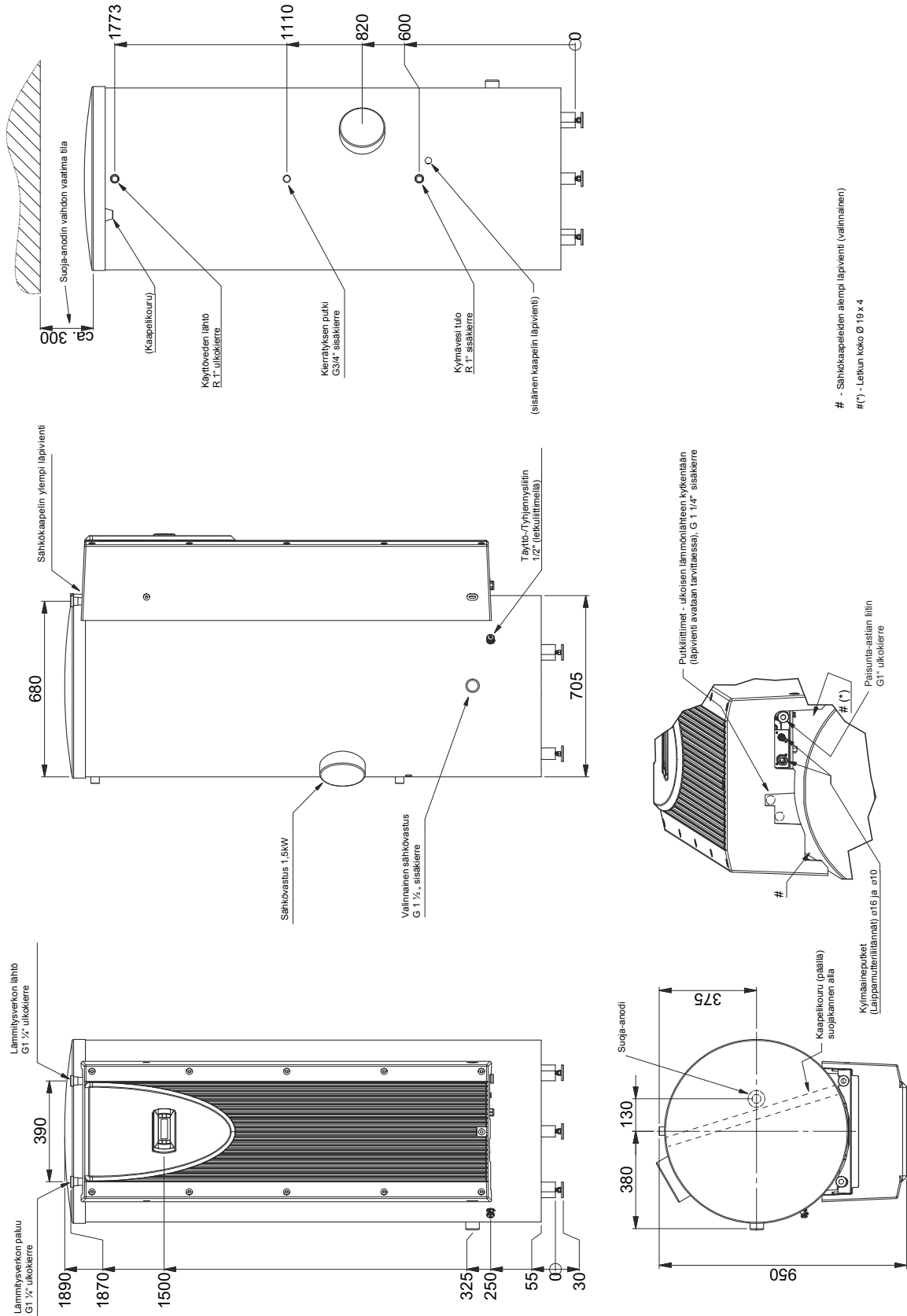
## 1.3 Perustus



- 2.2 Sähkökaapeleiden läpivienti
- 2.5 Kondenssiviemäri
- 2.6 Kondenssiputki
- 2.9 Kylmäaineputket – vaihtoehtoinen reitti
- 3.5 Kiinnityspulttien reiät  $\phi 8-10$
- 4.1 Ilman virtausuunta
- 5.1 Perustukset
- 5.3 Maapohja
- 5.4 Sorakerros
- 5.5 Routaraja
- 5.7 Viemärönti sadevesiviemäriin tai routarajan alapuolelle

### 1.4 Sisäyksikön mittakuva

Sisäyksikön mittakuva LAW69IMR / LAW14ITR

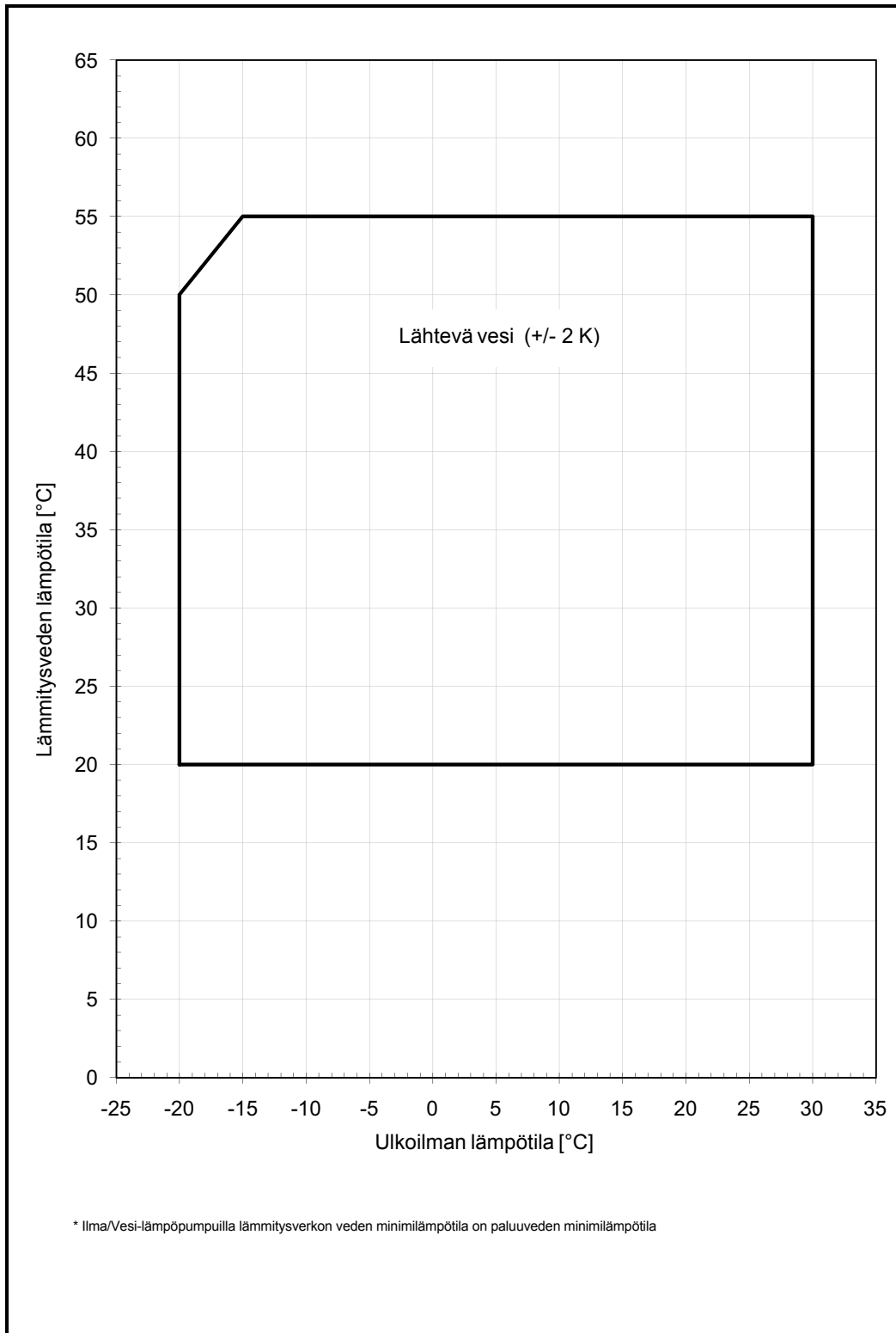


# - Sähkökaapeleiden alempi läpivienni (vainmainen)  
 #(\*) - Lethun koko Ø 19x4

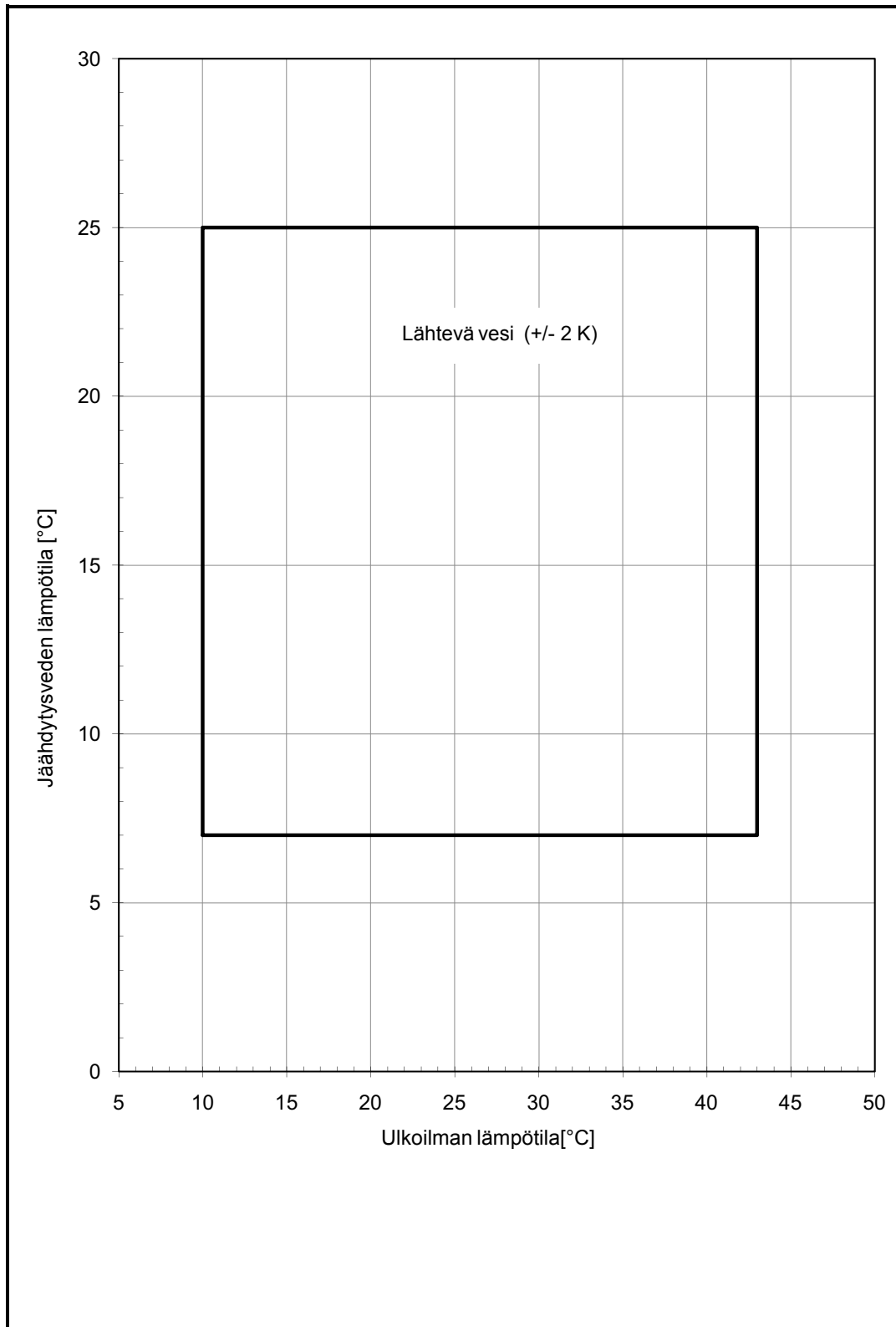
Liitteet

## 2 Kaaviot

### 2.1 Lämmityksen toiminta-alue kaavio

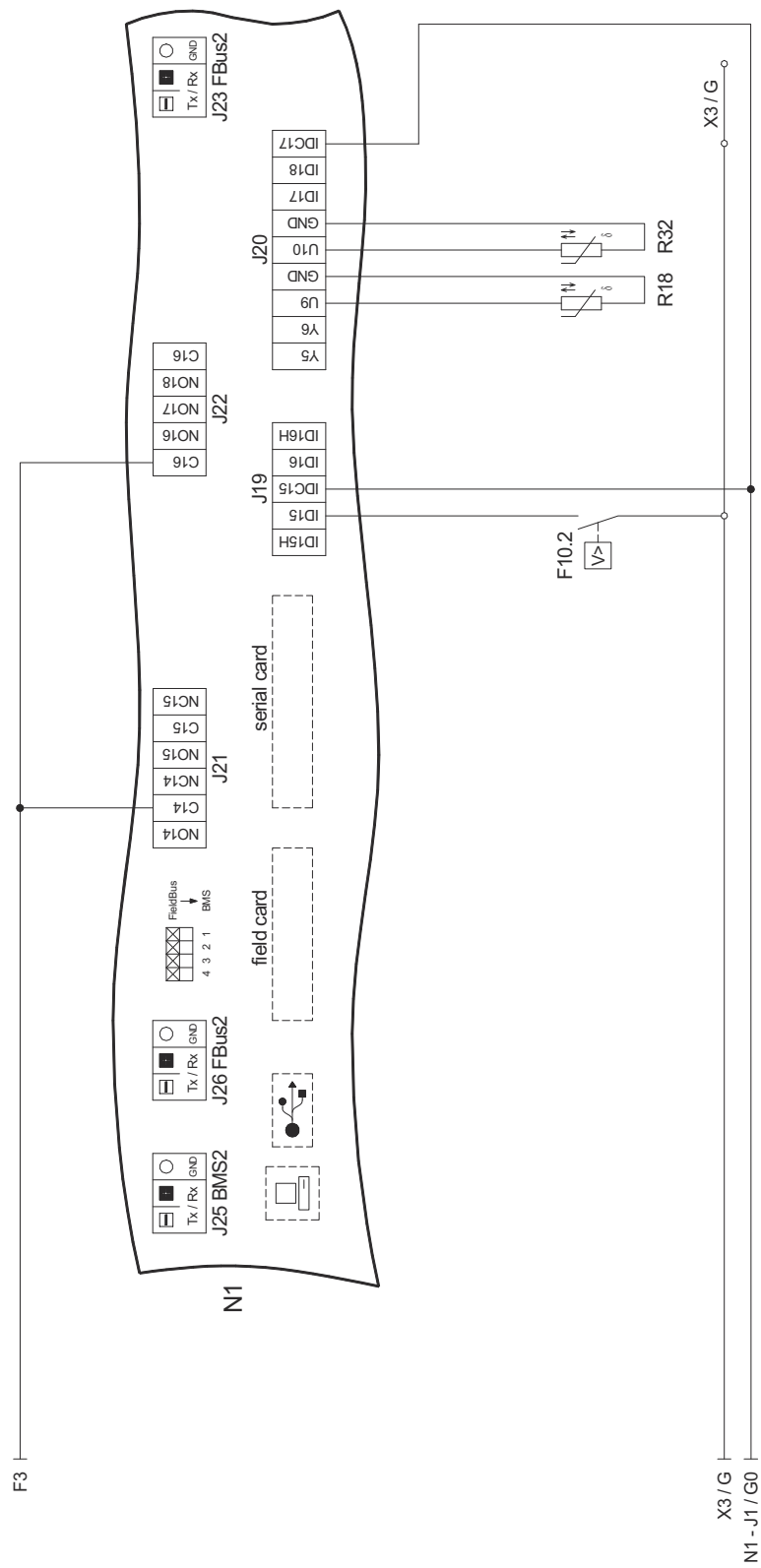


## 2.2 Jäähdytyksen toiminta-alue kaavio

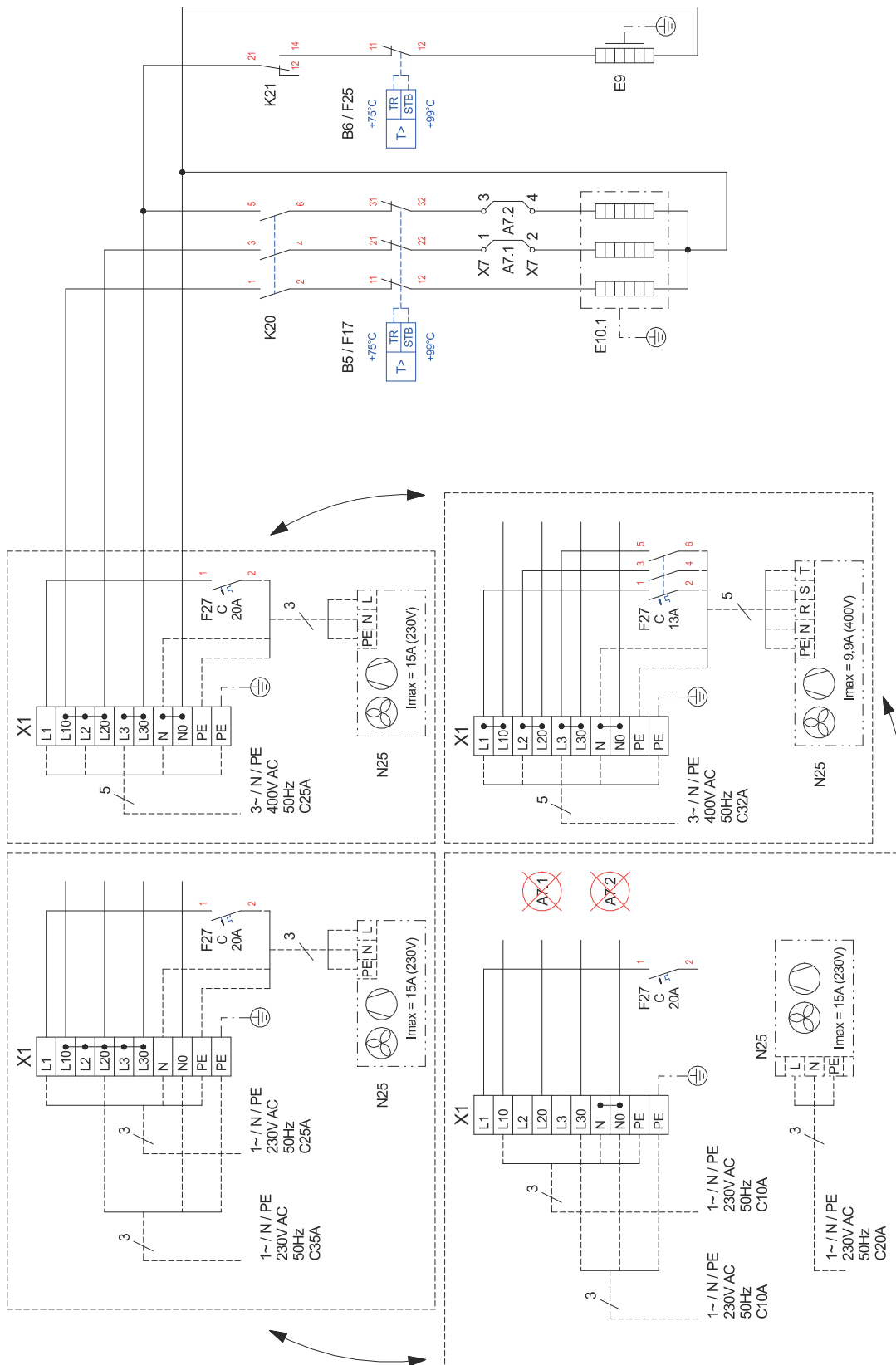




### 3.2 Ohjauspiiri LAW 6IMR / LAW 9IMR / LAW 14ITR



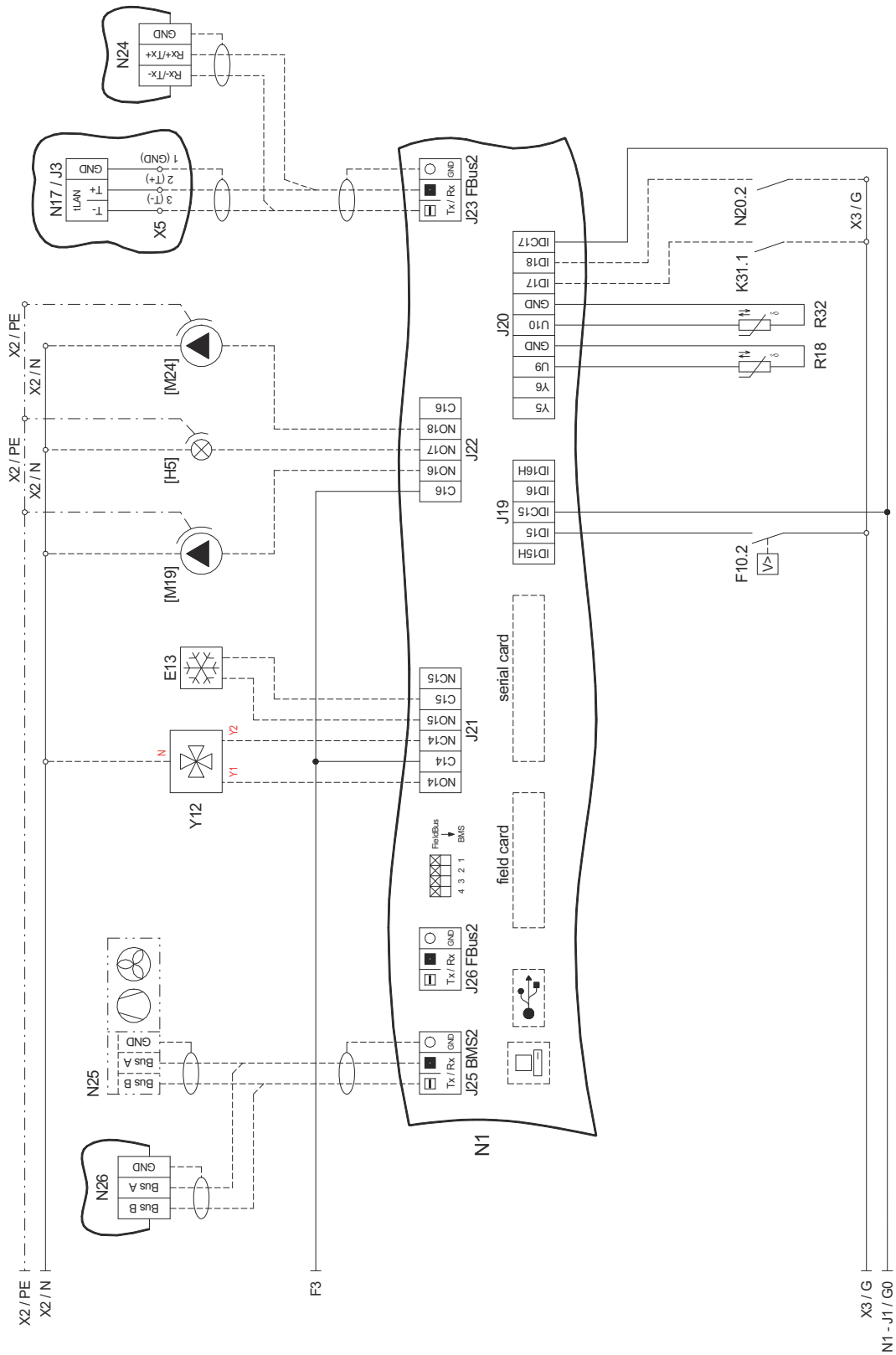
### 3.3 Kuorma LAW 6IMR / LAW 9IMR / LAW 14ITR



Littreet



### 3.5 Sähkökaavio LAW 6IMR / LAW 9IMR / LAW 14ITR

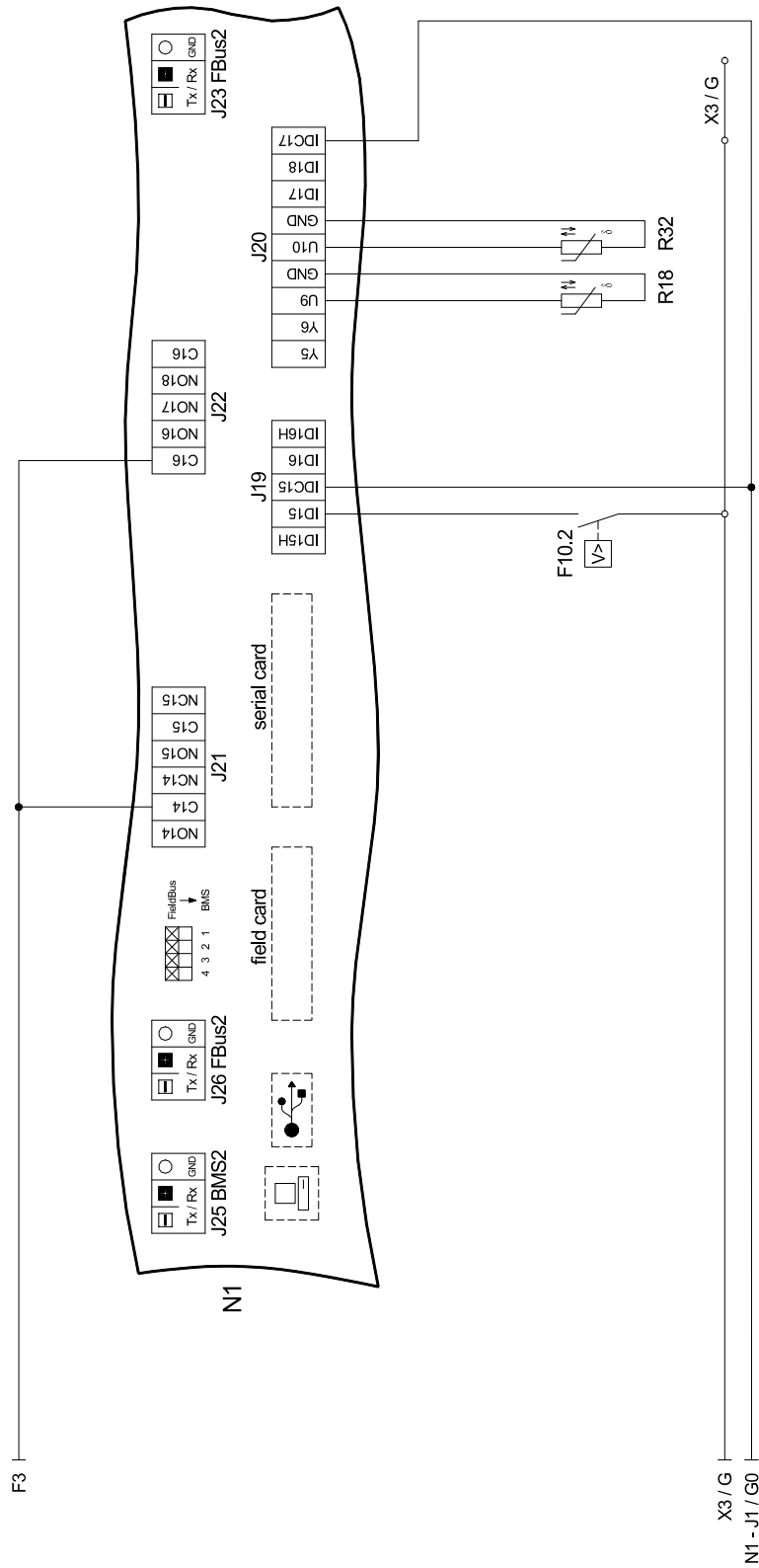


Littreent

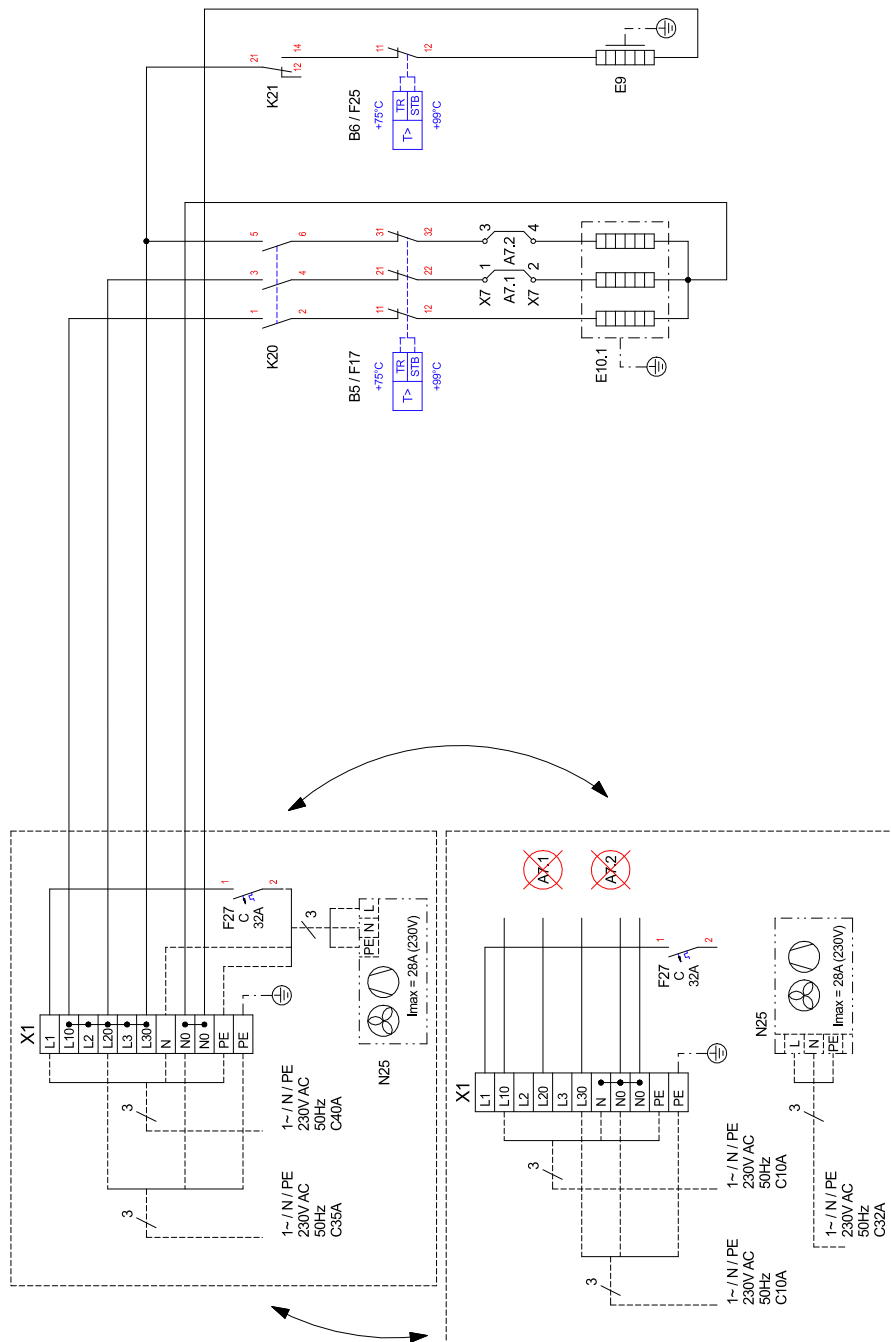


### 3.7 Ohjauspiiri LAW 14IMR

Littreet



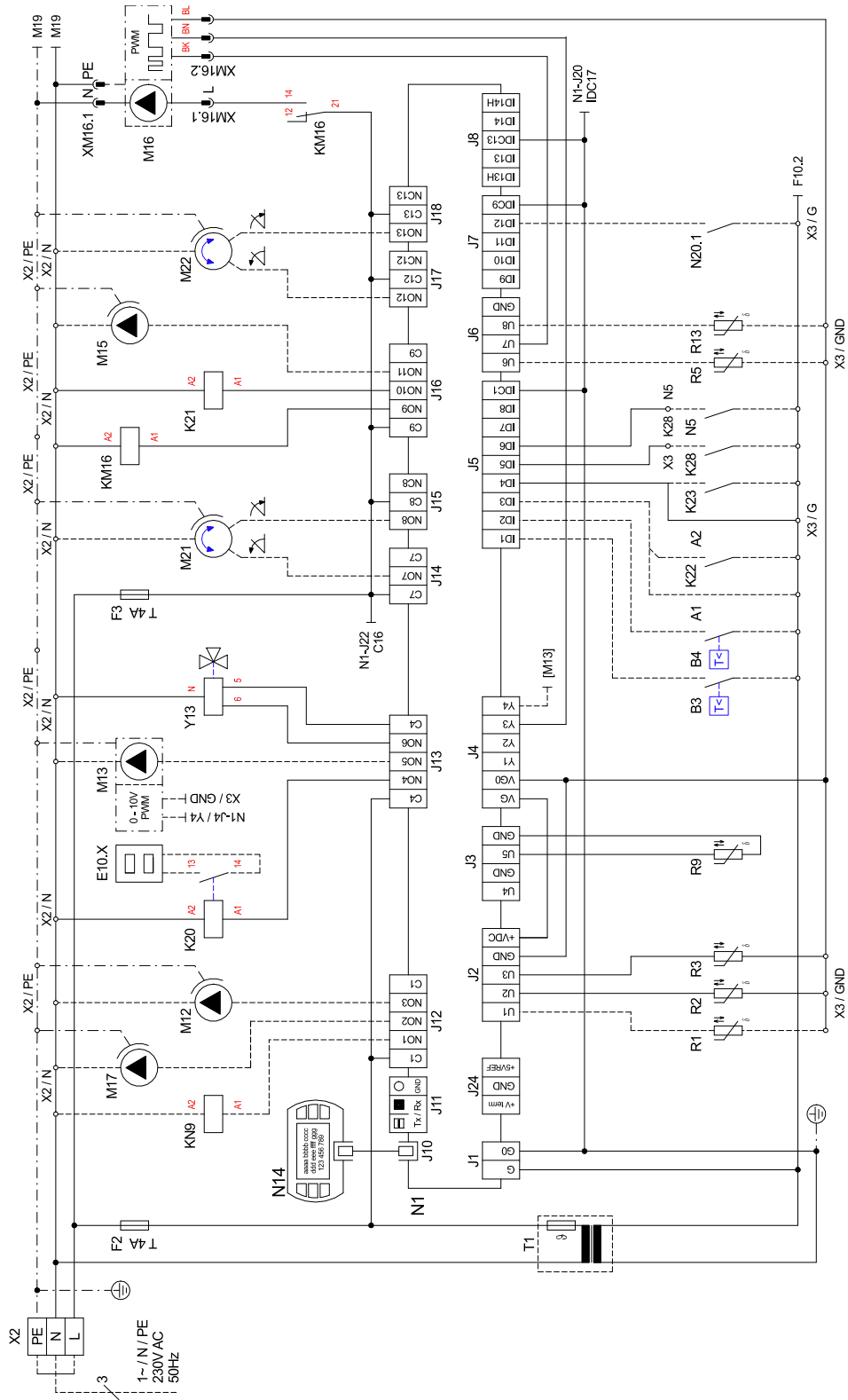
### 3.8 Kuorma LAW 14IMR



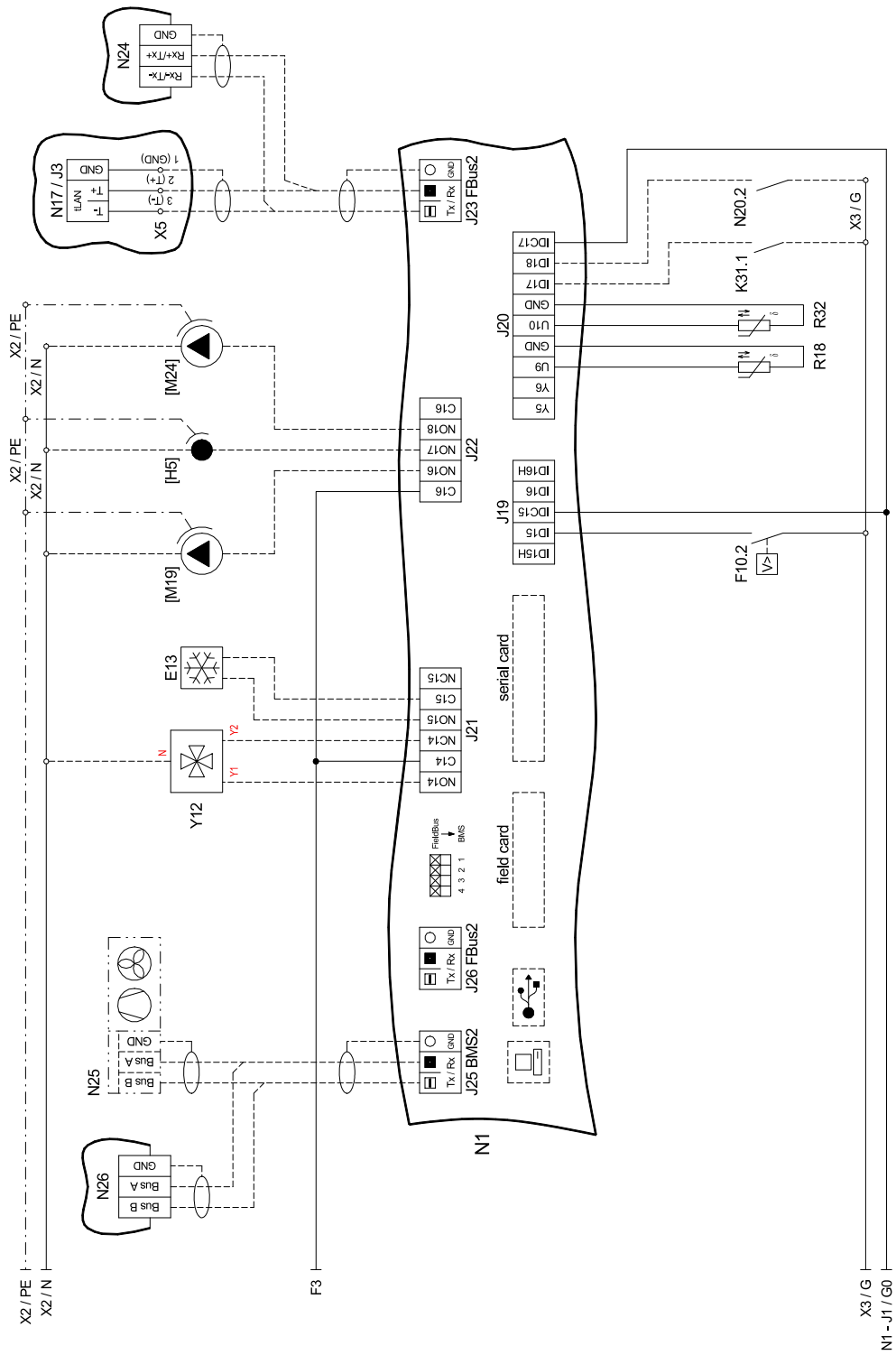
Liitteet

### 3.9 Sähkökaavio LAW 14IMR

Littreet



### 3.10 Sähkökaavio LAW 14IMR



Liitteet

### 3.11 Selitykset

A1	Käytöneston (EVU) siltaus tulee kytkeä jos käytönestokontactoria ei ole asennettu (kontakti auki = käyttö estetty).
A7.1/2	Kytkentäkaapeli E10.1: Kun yksi kytkentäkaapeli irrotetaan, teho laskee 2 kW
A2	Käytöneston siltaus: Tulee poistaa kun tulo on käytössä (tulo auki = LP käynti estetty).
B3*	Kuumavesi termostaatti
B4*	Uima-altaan termostaatti
B5.1	Termostaatti, 2. sähkövastus E10.1
B6	Termostaatti, sähkövastus E9
E9	Käyttöveden sähkövastus
E10.1	2. Putkisähkövastus 6 kW
E10.X*	2. Ulkoinen lämmönlähde (vaihtoehto E10.1:lle)
E13	2.Vedenjäähdytin
F2	Liittimien J12, J13 ja J21 kuorman sulake 5x20 / 4.0AT
F3	Liittimien J15 - J18 ja J22 kuorman sulake 5x20 / 4.0AT
F10.2	Sekundääripiirin virtauskytkin
F17	Lämpösuoja 2. sähkövastus E10.1
F25	Lämpösuoja sähkövastus E9
F27	Ulkoyksikön sulake
[H5]*	Toimintahäiriön ulkoinen merkkivalo
J1	Virransyöttö N1
J2-3	Analogitulot
J4	Analogilähdöt
J5	Digitaalitulot
J6	Analogilähdöt
J7-8	Digitaalitulot
J9	vapaa
J10	Ohjauspaneeli
J11	vapaa
J12-J18	230 V AC lähtö ohjauspiirin komponenteille
J19	Digitaalitulot
J20	Analogitulot- ja lähdöt, Digitaalitulot
J21-22	Digitaalilähdöt
J23	Ulkaisen väylän liitäntä
J24	komponenttien virransyöttö
J25	Ohjauspaneeli
J26	Sisäisen väylän liitin
K20	Kontactori E10.1
K21	Rele. käyttövesivastus E9
K22*	Käytönesto contactori
K23*	Käytönesto contactorin apurele
K28	Ulkoinenohjaus "Jäähdytys" -toiminnolle
K31.1*	Käyttöveden kierrätyspyynti
KM16	Apurele M16
KN9*	Huonetermostaatti lämmitys / jäähdytys
M12*	Primääri jäähdytyspumppu
M13*	Lämmityspiirin kiertovesipumppu
M15*	Lämmityspiirien 2/3 kiertovesipumppu
M16	Apukiertovesipumppu
M17*	Jäähdytyksen kiertovesipumppu
[M19]*	Uima-altaan kiertovesipumppu
M21*	Pääpiirin tai lämmityspiirin 3 sekoitin
M22*	Lämmityspiirin 2 sekoitin
[M24]*	Käyttöveden kiertovesipumppu
N1	Ohjausyksikkö
N5*	Kastepisteen valvonta
N14	Ohjauspaneeli
N17*	Laajennusmoduli pCOe
N20*	Lämpöenergiamittari
N24*	Smart RTC
N25*	Ulkoyksikkö
N26*	Keskusilmanvaihtoyksikkö
R1*	Ulkoinen lämpöanturi
R2	Paluun lämpöanturi
R3	Kuumanveden lämpöanturi
R5*	Lämmityspiirin 2 lämpöanturi
R9	Lämmityspiirin virtauskytkin

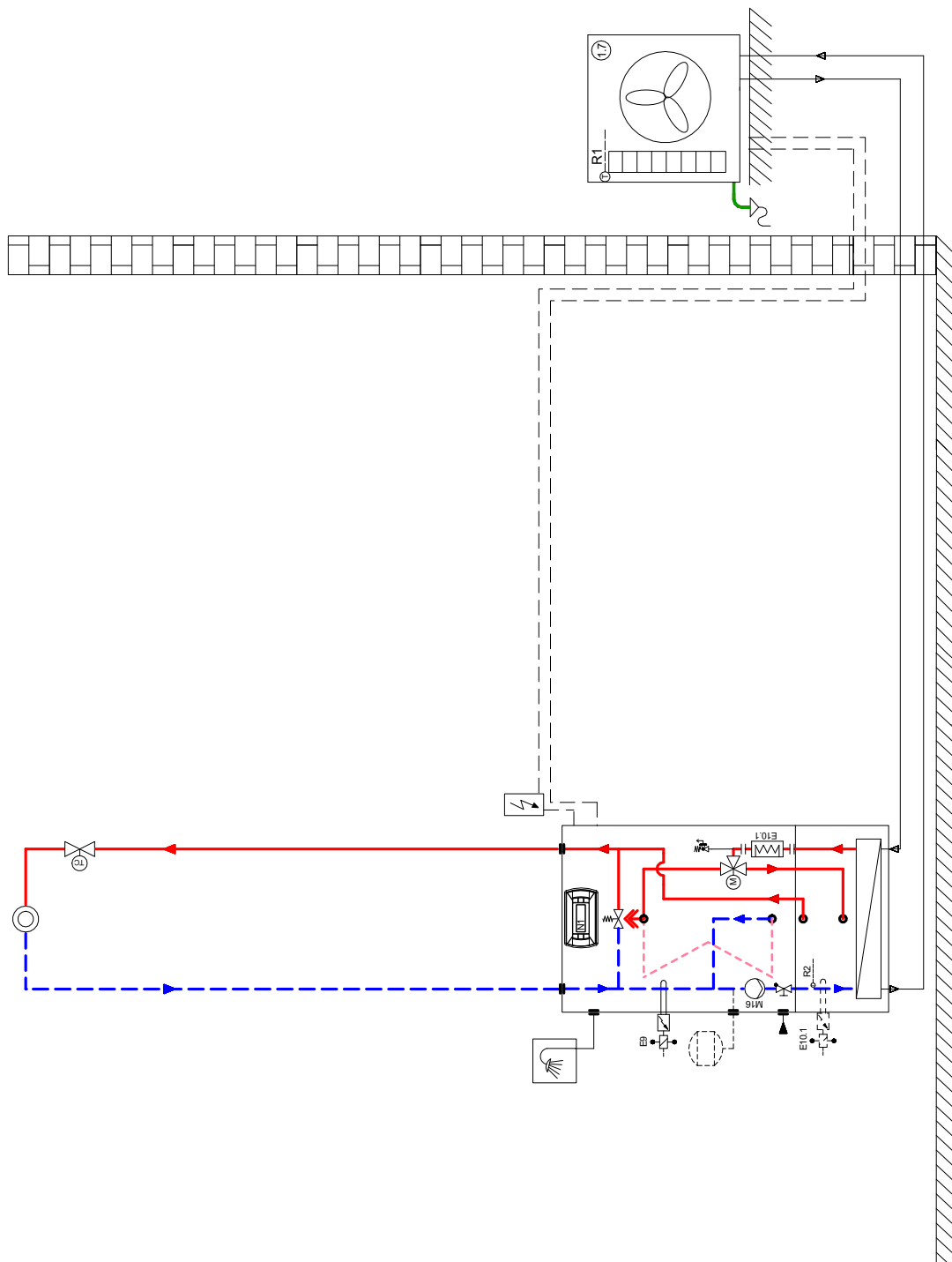
R13*	Uusiutuvien anturi, huoneanturi, Lämmityspiirin 3 lämpöanturi
R18	Kuumakaasun lämpöanturi
R32	Höyrystymislämpöanturi
T1	Turvamuuntaja 230 / 24 V AC
X1	Liitinrima, tulo
X2	Liitinriman jännite = 230 V AC
X3	Liitinrima, matalajännite < 25 V AC
XM16.1	Tulppa M16 (L/N/PE)
XM16.2	Tulppa M16 (PWM)
Y12*	Ulkoisen 4-tieventtiili; Lämmityspiirin kääntöventtiili
Y13	3-tieventtiili: Vaihto lämmityksen ja käyttöveden välillä
*	Komponentit tulee olla hankittuna ja asennettuna
[ ]	Joustava kytkentä - katso esi-asetukset (vain asentaja saa muuttaa)
————	Kytetty käyttövalmiiksi
-----	Kytetään asiakkaan vaatimuksesta

** VAROITUS!**

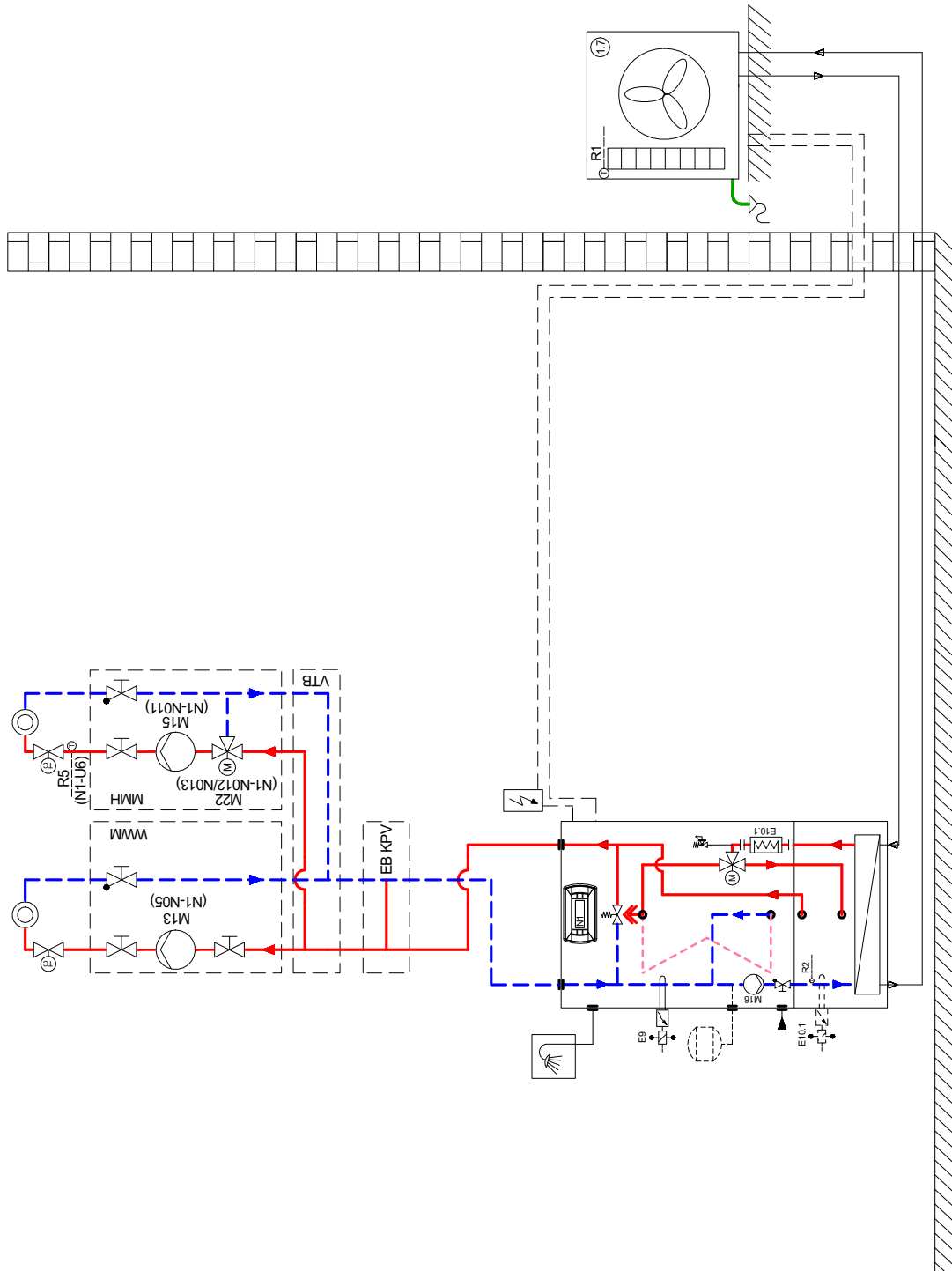
Liittimissä J1 - J11, J20; J23 - J26, ja  
liitinrimassa X3 on matalajännite.  
Älä kytke näihin liittimiin korkeajännitettä!

## 4 Putkikaaviot

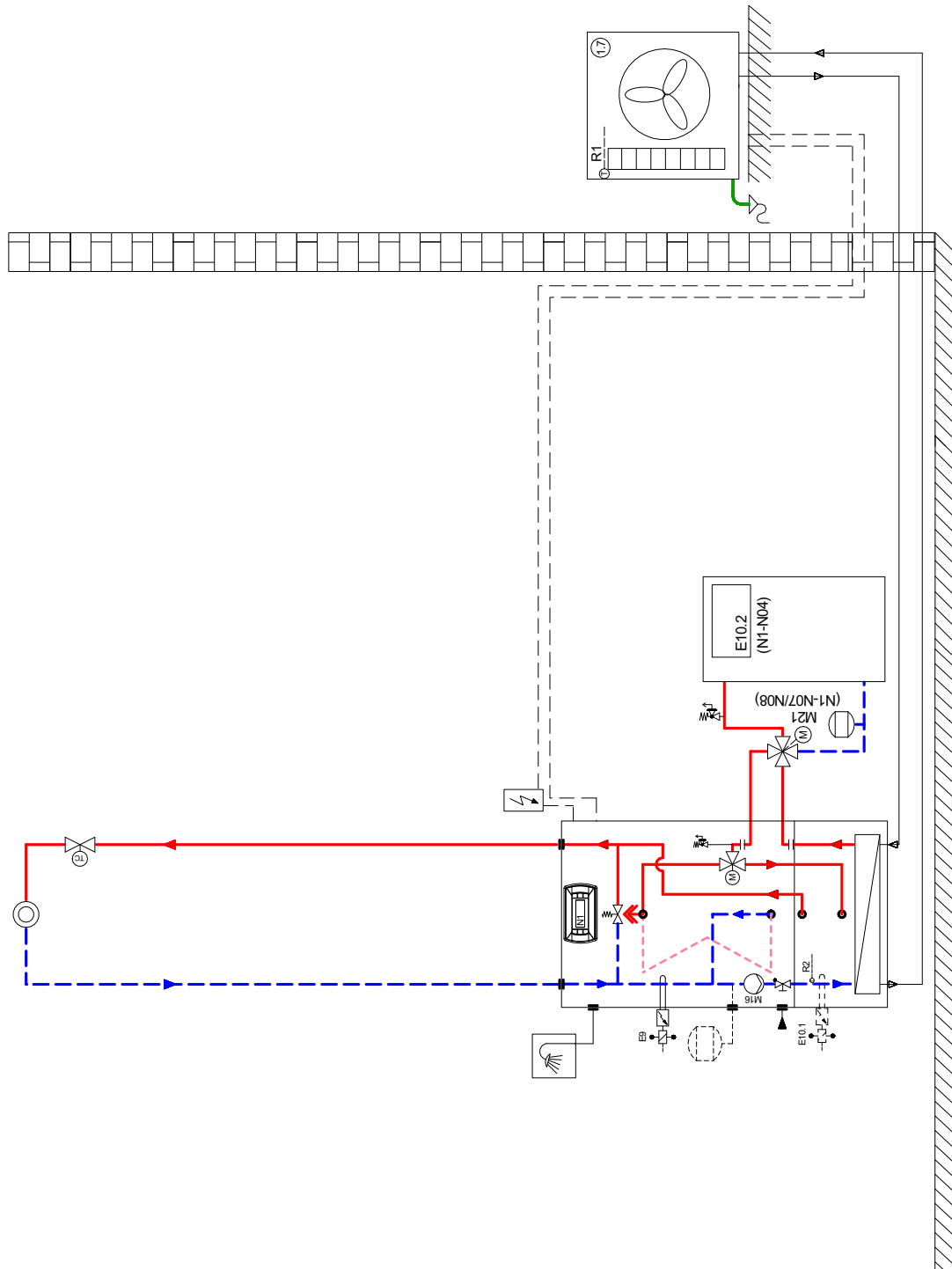
### 4.1 Yksi lämmityspiiri ja käyttövedentuotto



## 4.2 Kaksi lämmityspiiriä ja käyttövedentuotto

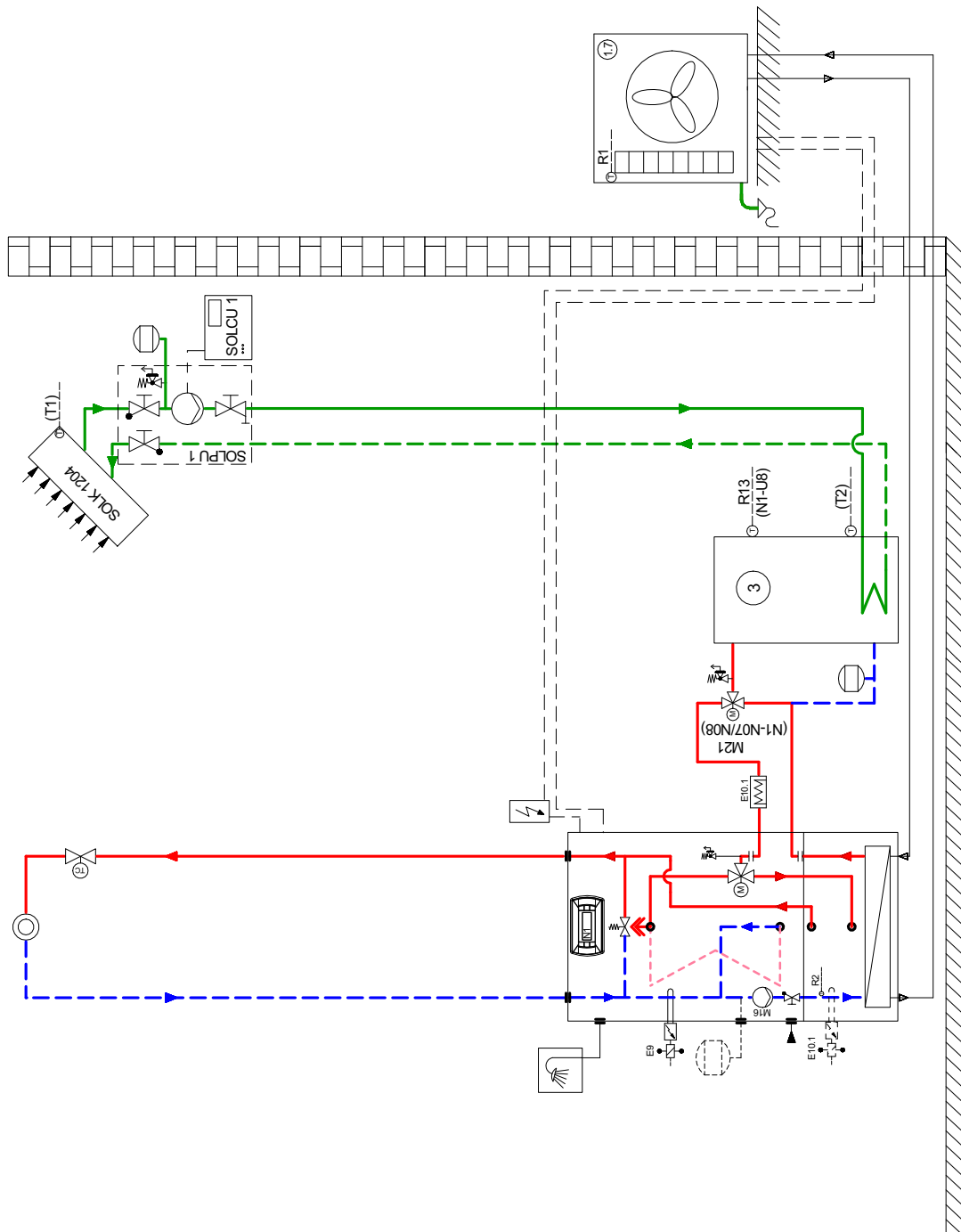


### 4.3 Bivalentti järjestelmä, yksi lämmityspiiri ja käyttövedentuotto









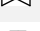




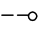


Litteet

4.4 Bivalentti-Uusiutuva järjestelmä, yksi lämmityspiiri ja käyttövedentuotto



Liitteet

## 4.5 Selitykset

	Sulkuventtiili
	Ohitusventtiili
	Varoventtiiliryhmä
	Kiertovesipumppu
	Paisunta-astia
	Termostaattiventtiili
	Sulku- ja takaiskuventtiili
	Sulkuventtiili tyhjennysyhteellä
	Lämmitysverkko
	4-tiekääntöventtiili
	Lämpöanturi
	3-tie sekoitusventtiili
	Ilma/Vesi-lämpöpumppu
	Sarjaan kytketty puskurivaraaja
E9	Käyttövesivastus
E10.1	Sähkövastus
M13	Pääpiirin kiertovesipumppu
M15	2. lämmityspiirin kiertovesipumppu
M16	Apukiertovesipumppu
M21	Pääpiirin tai lämmityspiirin 3 sekoitin
M22	Lämmityspiirin 2 sekoitin
N1	Säädin
R1	Ulkoisen lämpöanturi
R2	Paluuveden lämpöanturi
R5	Lämmityspiirin 2 lämpöanturi
R13	Lämmityspiirin 3 lämpöanturi / Uusiutuvan lämpöanturi
T1	Lämpöanturi (säiliö 1)
T2	Lämpöanturi (jakotukki)

## 5 Vaatimustenmukaisuustodistus



### EU:n Vaatimustenmukaisuustodistus

Todistuksen antaja:

**Glen Dimplex Deutschland GmbH**  
**Geschäftsbereich Dimplex**  
**Am Goldenen Feld 18**  
**D - 95326 Kulmbach**

ilmoittaa täten että valmistamamme laite/laitteet täyttävät kaikki sovellettavat EU direktiivit.  
Tämä Vaatimustenmukaisuustodistus ei ole voimassa jos laitteen rakennetta on muutettu.

**Tyyppi (en):** LAW 6IMR \*  
**Tyyppi (s):** LAW 9IMR  
**Tyyppi (s):** LAW 14IMR \*\*  
LAW 14ITR

#### Sovellettavat EU Direktiivit

Matalajännitedirektiivi 2014/35/EC  
Elektromagneettinenyhteensopivuus-direktiivi 2014/30/EC  
Painelaitedirektiivi 97/23/EC (voimassa 18.6.2016 saakka)  
Painelaitedirektiivi 2014/68/EC (voimassa 19.6.2016 alkaen)

#### EU Asetukset

Asetus (EU) No 813/2013  
Asetus (EU) No 814/2013

#### Sovellettavat standardit

EN 61000-3-11:2000  
EN 61000-3-12:2011  
EN 378-1:2008+A2:2012  
EN 378-2:2008+A2:2012  
EN 378-3:2008+A1:2012  
EN 378-4:2008+A1:2012  
EN 14511-1:2013

#### Painelaitedirektiivin mukainen vaatimustenmukaisuuden arviointimenettely:

Moduli A

#### CE-merkintä lisätty:

2012 / \* 2015 / \*\* 2016

EU:n vaatimustenmukaisuusvakuutus myönnetty.


MAAHANTUOJA

**onninen**

Onninen Oy | PL 1 | 00016 KESKO

---

Glen Dimplex Deutschland GmbH  
Geschäftsbereich Dimplex  
Am Goldenen Feld 18  
D-95326 Kulmbach

Varaamme oikeuden tietojen muutoksiin ilman erillistä ilmoitusta.  
Valmistaja tai maahantuoja ei vastaa mahdollisista painovirheistä  
 +49 (0) 9221 709 565  
[www.dimplex.de](http://www.dimplex.de)