

LAK 9IMR
LAK 14IMR
LAK 14ITR

Dimplex

**Asennus- ja
Käyttöohje**



LAK 14IMR
LAK 14ITR



LAK 9IMR

**Split-mallinen Ilma/Vesi-lämpöpumppu
ja Hydrobox-sisäyksikkö**

onninen

onninen

Sisällys

1 Ennen laitteen käyttämistä	2
1.1 Tärkeät huomautukset	2
1.2 Sallittu käyttötarkoitus	2
1.3 Asetukset ja määräykset	2
2 Käyttötarkoitus	3
2.1 Järjestelmän kuvaus	3
2.2 Yleiset ominaisuudet	3
3 Toimitussisältö	3
3.1 Sisäyksikkö	3
3.2 Sähköliitännät	3
3.3 Säädin	3
4 Ulkoyksikkö	4
4.1 Asentaminen	4
4.2 Varotoimenpiteet ennen talvea	6
5 Sisäyksikön asentaminen	6
5.1 Yleistä	6
5.2 Sisäyksikön kiinnittäminen	6
5.3 Kytkenä lämmitysverkkoon	7
6 Käyttöönotto	8
6.1 Yleistä	8
6.2 Valmistelut	8
6.3 Käyttöönoton suorittaminen	8
7 Ulkoyksikön putki- ja sähkökytkennät	9
7.1 Kylmäaineputket	9
7.2 Sähkökytkennät	11
7.3 Viimeistelytyöt	12
7.4 Vuototestaus ja tyhjiöinti	13
8 Ylläpito ja vikahaku	14
8.1 Ennen käyttöönottoa suoritettavat tarkastukset	14
8.2 Ylläpito	15
8.3 Vikahaku	15
8.4 Ulkoyksikön lämpöanturin lämpökäyrä	16
8.5 Sisäyksikön lämpöanturin lämpökäyrä	16
9 Puhdistus ja ylläpito	17
9.1 Ylläpito	17
9.2 Lämmitysverkon puhdistaminen	17
10 Vikakoodit / Vikahaku	17
11 Käytöstäpoisto ja hävittäminen	17
12 Tekniset tiedot	18
Liitteet	A-I
Mittakuvat	A-II
Toiminta-alueen kaaviot	A-VI
Sähkökaaviot	A-VIII
Putkikaaviot	A-XV
Vaatimustenmukaisuustodistus	A-XVIII

1 Ennen laitteen käyttämistä

1.1 Tärkeät huomautukset

VAROITUS!

Varmista laitteen jännitteettömyys aina ennen laitteeseen tehtäviä töitä!

VAROITUS!

Lämpöpumpun käyttäminen matalalla järjestelmän lämpötilalla voi aiheuttaa peruuttamattoman laitevaurion. Pitkän sähkökatkon jälkeen tulee suorittaa käyttöönotto-toimenpiteet uudelleen.

VAROITUS!

Laitteen asennus- ja korjaustyöt saa suorittaa ainoastaan TUKES hyväksytty kylmälaiteasentaja!

VAROITUS!

Virheellinen kylmäainetäytös voi aiheuttaa peruuttamattoman laitevaurion.

VAROITUS!

Älä päästä kylmäainetta ilmakehään. Suorita ulkoyksikön kylmäainekytkenät sivujen 11-12 ohjeiden mukaisesti.

VAROITUS!

Älä käytä yksiköiden pintojen puhdistamiseen hiovia puhdistusaineita, sillä nämä voivat naarmuttaa ja vaurioittaa yksiköiden pintoja.

HUOMIO

Suosittellemme asentamaan vesipiiriin virtauskytkimen (DFSLAK tai VSHLAK) joka varmistaa riittävän vesivirtaaman ennen kompressorin käynnistymistä ja sulatusjakson aikana.

Varoventtiilin toiminta tulee tarkastaa säännöllisin väliajoin. Suosittelemme huollattamaan järjestelmän vuosittain.

Varoventtiilin vuotovesi tulee johtaa viemäriin.

Laitteen asentaja vastaa lämmitysverkon paisunta-astian mitoittamisesta.

Laitteen oikeaoppinen käyttö mahdollistaa korkeat energiansäästöt. Lämmitysverkon vedenlämpötila tulee asettaa mahdollisimman alhaiseksi. Lämmitysverkon suunnittelija vastaa lämmitysverkon lämpötilan mitoittamisesta.

Käytettäessä lattialämmitystä, vesivirtaaman ja paluulämpötilan maksimiarvot tulee ohjelmoida lämpöpumpun säätimeen. Lämpöanturin oikea sijoittelu on tärkeää järjestelmän energiatehokkaan toiminnan kannalta.

1.2 Sallittu käyttötarkoitus

Laitetta saa käyttää ainoastaan valmistajan määrittelemään käyttötarkoitukseen. Käyttö muuhun tarkoitukseen on ehdottomasti kielletty. Noudata kaikkia asennus- ja käyttöohjeita. Laitteen rakenteen tai toimintarajoitusten muuttaminen on ehdottomasti kielletty.

1.3 Asetukset ja määräykset

Tämä lämpöpumppu on suunniteltu yksityiseen kotitalouskäyttöön EU direktiivin 2006/42/EC (Konedirektiivi) Artiklan 1, Kappaleen 2 k) mukaisesti ja laitteeseen sovelletaan EU direktiivin 2014/35/EU (matalajännitedirektiivi) vaatimukset. Laite on tarkoitettu maallikoiden käytettäväksi, työtilojen ja myymälöiden, maatalousrakennusten, hotellien ja muiden asuinrakennusten lämmittämiseen.

Tämän lämpöpumpun rakenne täyttää kaikki oleelliset EU direktiivit, sekä DIN ja VDE asetukset (katso laitteen Vaatimustenmukaisuustodistus).

Tämän lämpöpumpun virransyöttö tulee asentaa voimassa olevien VDE, EN ja IEC standardien mukaisesti, ellei paikalliset määräykset muuta määrää. Noudata aina paikallisia sähkötöitä ja sähköturvallisuutta koskevia määräyksiä.

Noudata putkiliitäntöjä tehtäessä paikallisia voimassa olevia määräyksiä. Noudata erityisen tarkasti käyttövesipiirin asennusta koskevia määräyksiä mikäli laite kytketään käyttövesipiiriin.

Alle 8 vuotiaat lapset, henkilöt joiden psyykinen tai fyysinen toimintakyky on alentunut, tai joita ei ole opastettu laitteen oikeaoppiseen ja turvalliseen käyttöön, eivät saa käyttää laitetta ilman valvontaa.

Älä anna lasten leikkiä tällä laitteella. Lapset eivät saa käyttää tai puhdistaa laitetta ilman aikuisen valvontaa.

VAROITUS!

Noudata aina paikallisia asetuksia ja määräyksiä laitteen asennuksen, käyttämisen, ylläpidon ja korjaamisen aikana. Kylmälaiteelle tulee suorittaa vuototarkastus säännöllisin väliajoin. Tarkastusväli riippuu laitteen sisältämän kylmäaineen määrästä. Vuototarkastuksen saa suorittaa ainoastaan TUKES hyväksytty kylmälaiteasentaja ja tehdyt tarkastukset tulee kirjata laitteen huoltomuistioon.

Katso lisätietoja laitteen huoltomuistiosta.

2 Käyttötarkoitus

2.1 Järjestelmän kuvaus

Sisäyksikkö asennetaan ulkoyksikön ja lämmitysverkon väliin. Sisäyksikkö sisältää komponentit joilla lämpöenergia siirretään ulkoyksikön lämmittämästä kylmäaineesta lämmitysverkon veteen.

2.2 Yleiset ominaisuudet

- Helppo ja nopea asentaa
- Käyttövalmis laitteisto
- Vesipumpun portaaton säätö mahdollistaa järjestelmän tehon portaattoman säätämisen.
- Kytkevä sähkövastus (2 / 4 / 6 kW) lisälämmönlähteenä.

3 Toimitussisältö

3.1 Sisäyksikkö

Vesipiirin komponentit

- Lämmityspiiri joka sisältää lämpöpumpun ohjaaman vesipiirin kiertovesipumpun.
- Sähkövastus 2 / 4 / 6 kW, turvatermostaattilla

Varolaitteet:

- Varoventtiili, laukeamispaine 2.5 bar

Kylmäainepiirin komponentit

- Kylmäaine/Vesi lämmönvaihdin
- Kylmäainepiirin liitännät

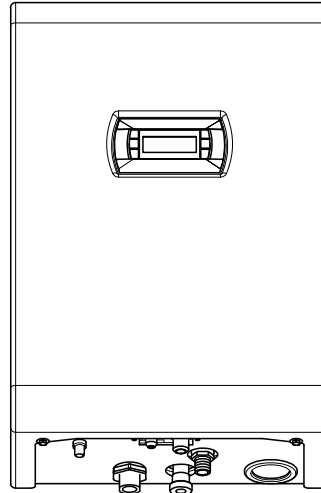
i HUOMIO

Ulkoyksikön mukana toimitetaan ulkoilman lämpöanturi. Ulkolämpöanturin kytkentä on kuvattu Kappaleessa 8.5.2 sivulla 16.

3.2 Sähköliitännät

Irrota sisäyksikön ulkokuori päästäksesi käsiksi yksikön sisäosiin.

Avaa kaksi kotelon pohjassa olevaa ruuvia ja irrota ulkokuori ylöspäin nostamalla.



VAROITUS!

Varmista laitteen jännitteettömyys aina ennen laitteeseen tehtäviä töitä!

Irrotettuasi kannen, sähköliitännät ovat helposti saatavilla.

Sähköliitännät sisältävät virransyötön liittimet, sähkövastuksen kontaktorit, sekä yksiköiden välisen kommunikaation liitännät.

3.3 Säädin

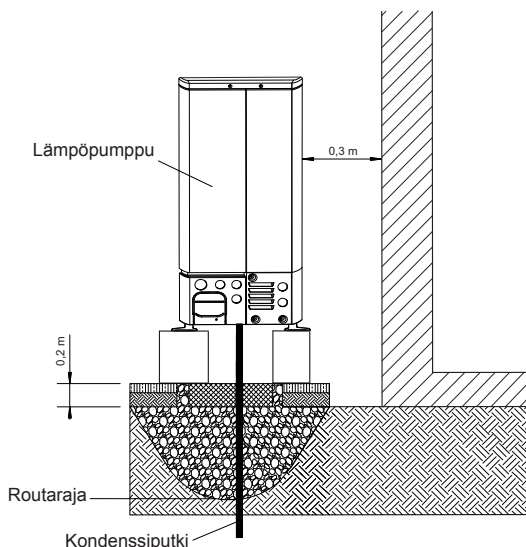
Säädin on sisäyksikköön sisäänrakennettu. Säädin valvoo ja ohjaa koko lämmitysjärjestelmää ulkoilman lämpötilan ja vesipiirin asetuslämpötilojen perusteella.

Säätimen käyttöohjeet löytyvät erillisestä käyttöohjeesta.

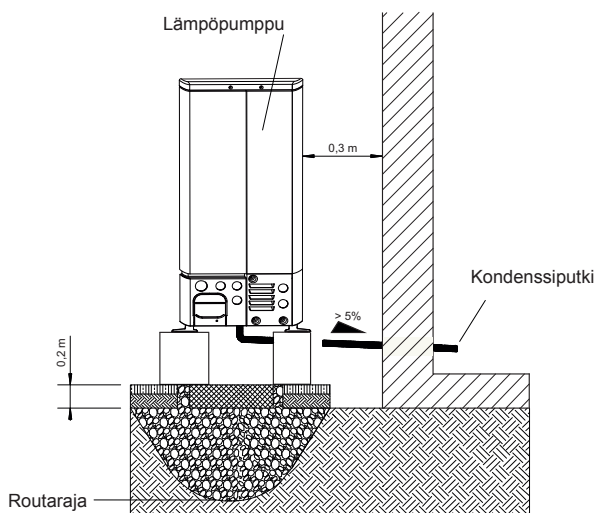
4 Ulkoyksikkö

4.1 Asentaminen

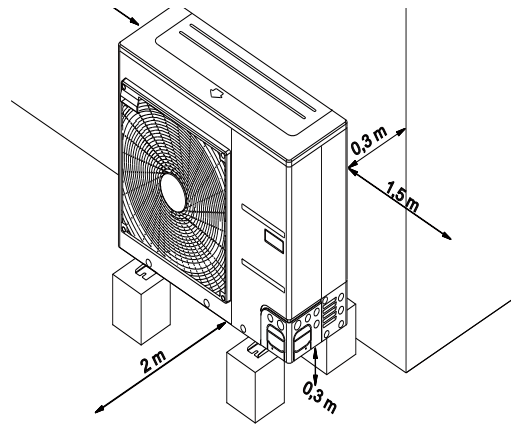
- On suositeltavaa asentaa ulkoyksikkö seinän viereen, omalle erilliselle jalustalle ja minimissään 0,3 m etäisyydelle seinästä ja alustasta (Kuvat 4.1 + 4.2).
- Lumisessa ympäristössä on suositeltavaa asentaa ulkoyksikölle suojakatos.
- Varmista että yksikön takareuna asennetaan samaan tasoon jalustan takareunan kanssa jotta estetään lumen kerääntyminen yksikön taakse, hoyrystinkennon eteen jossa se haittaa ilmanvirtausta.
- Noudata kuvassa ilmoitettuja minimi suojaetäisyyksiä (Kuva 4.1).
- Valitse asennuspaikka siten että ulkoyksikön käyntiääni tai ulospuhallusilma ei häiritse kiinteistön asukkaita tai naapureita.
- Skandinavian ilmasto-olosuhteissa ulkoyksikön alla tulee käyttää kondenssivesiallasta ja altaan sulatusvastusta yksikön sulatusvesien jäätyminen estämiseksi. Johda sulatusvesi paikkaan jossa se ei aiheuta kosteusvaurioita tai veden jääytymisestä aiheutuvia vaaratilanteita.



Kuva 4.1



Kuva 4.2

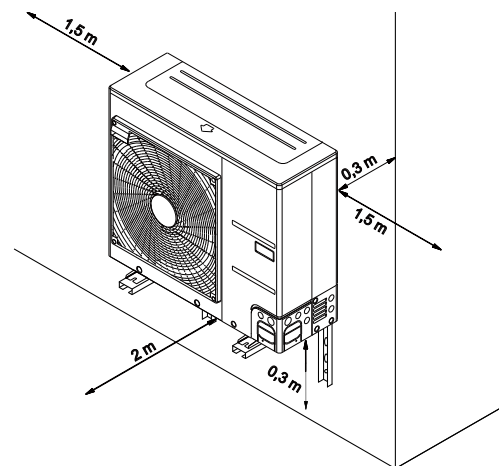


Kuva 4.3

Emme suosittele asentamaan ulkoyksikköä seinäkannakkeisiin, sillä tämä aiheuttaa yleensä käyntiäänen johtumisesta aiheutuvia häiriöitä.

Jos seinäkannatinta kuitenkin käytetään, noudata seuraavia ohjeita:

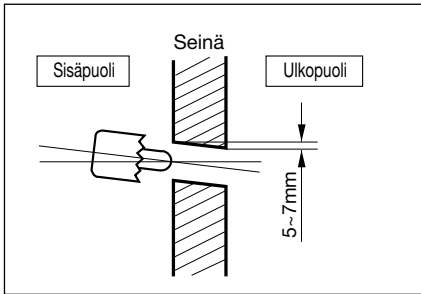
- Käytä värinänvaimenninkumeja
- Huomioi ulkoyksikön paino
- Asenna seinäkannake vähintään 1 m korkeudelle maan pinnasta
- Noudata oheisia suojaetäisyyksiä



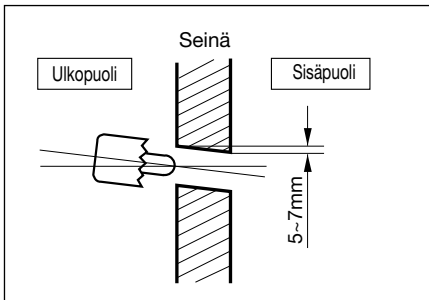
Kuva 4.4

4.1.1 Seinän läpivienti

- Sähkökaapeleiden ja kylmäaineputkien läpivienti tehdään seuraavasti:
- Poraa reikä 70 mm reikäsahalla
- Poraa läpivienti kaatamaan rakennuksen ulkopuolelle.



4.1.2 Kondenssiputken läpivientä



4.1.3 Asennus rannikolle

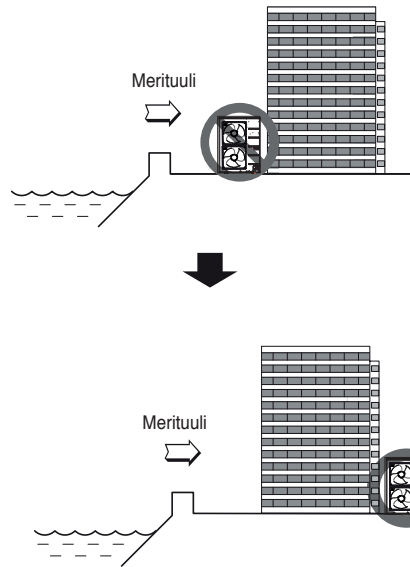
i HUOMIO

Älä asenna ilma/vesi-lämpöpumpua paikkaan missä esiintyy syövyttäviä kaasuja, kuten happamia tai emäksisiä kaasuja.

i HUOMIO

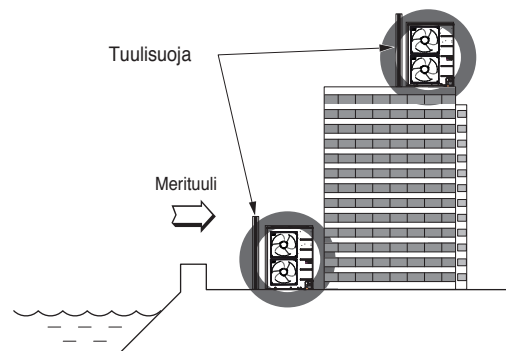
Vältä asentamasta ulkoyksikköä tuulelle altistuvaan paikkaan. Asenna ulkoyksikkö tuulelta suojattuun paikkaan.

Tapaus 1: Jos ulkoyksikkö asennetaan rannikolle, suoraa merituulta tulee välttää. Asenna ulkoyksikkö tuulelta suojattuun paikkaan.



Tapaus 2: Asenna ulkoyksikölle tarvittaessa tuulisuoja.

- Tuulisuojan tulee olla riittävän suuri ja tukeva jotta se suojaa ulkoyksikköä tuulelta riittävästi.
- Tuulisuojan korkeus ja leveys tulee olla vähintään 150% ulkoyksikön mittoja suurempi.
- Tuulisuoja tulee asentaa vähintään 700 mm etäisyydelle ulkoyksiköstä riittävän ilmanvirtauksen varmistamiseksi.



i HUOMIO

Jos yllä mainittuja ehtoja ei voida täyttää, pyydä laitteen maahantuojalta lisätietoja laitteen korroosiosuojauksesta.

i HUOMIO

Lämmönvaihtimeen kerääntynyt pöly ja suola tulee poistaa (vedellä huuhtelemalla) vähintään kerran vuodessa.

4.2 Varotoimenpiteet ennen talvea

- Lumisissa ja kylmissä olosuhteissa ulkoyksikkö tulee suojata sääolosuhteilta toimintavarmuuden varmistamiseksi.
- Asenna ulkoyksikkö suojaan lumisateelta. Ilman imuaukkoihin kerääntyvä lumi voi aiheuttaa toimintahäiriön. Asenna ulkoyksikölle tarvittaessa suojakatos.
- Ulkoyksikkö tulee asentaa vähintään 30 cm lumirajan yläpuolelle.
- Jos ukoyksikön päälle kerääntyä lunta yli 100 mm, lumi tulee poistaa ennen laitteen käyttämistä.

i HUOMIO

Ilman imu- ja ulospuhallusaukot tulee asentaa vallitsevasta tuulensuunnasta pois päin.

5 Sisäyksikön asentaminen

5.1 Yleistä

Sisäyksikkö tulee asentaa sisätiloihin suoraan seinäpintaan. Jätä sisäyksikön jokaiselle sivulle vähintään 1 m tilaa huoltotöitä varten. Myös laitteen etupuolelle tulee jättää vähintään 1 m tilaa. Sisäyksikkö tulee asentaa noin 1.30 m korkeudelle lattiasta. Yksikkö tulee asentaa paikkaan joka on suojattu jäätymiseltä ja josta putkipituus ulkoyksikölle on mahdollisimman lyhyt.

i HUOMIO

Lämpöpumpun saa asentaa ainoastaan TUKES hyväksytty kylmälaiteasentaja.

Varmista että asennuspaikka jaksaa kantaa sisäyksikön painon riittävällä marginaalilla. Käyntiväriinöiden estämiseksi yksikön putkiin tulee tarvittaessa asentaa värinänvaimentimet.

Sisäyksikköön kytketään seuraavat liitännät:

- Lämmitysverkon lähtö- ja paluulinjat
- Varoventtiilin ylivuotoputki
- Virransyöttö
- Ohjauškaapeli
- Kylmäaineputket
- Kondenssiputki
- Paisuntaventtiili (valinnainen)

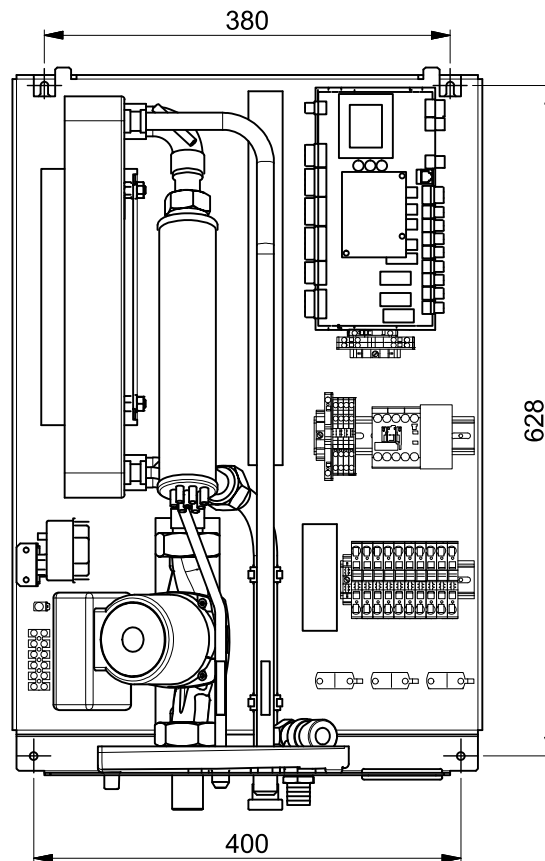
i HUOMIO

Sisäyksikön kuorta irrottaessa, tulee huomioida että kuoreen kiinnitetyn säätimen kaapelin pituus on noin 1.5 m. Irrota säätimen kaapeli tarvittaessa laitteen huoltamisen ajaksi jotta kuori voidaan siirtää sivuun huollon ajaksi.

5.2 Sisäyksikön kiinnittäminen

Sisäyksikkö tulee kiinnittää seinään yksikön mukana toimitetuilla 8 mm ruuveilla ja tulvilla. Suorita kiinnitys seuraavasti:

- Merkkää ja poraa kiinnitysreiät seinään.
- Työnnä kiinnitystulpat reikiin.
- Kiinnitä sisäyksikkö seinään ruuvaamalla ruuvit seinätulppiin.



5.3 Kytkeä lämmitysverkkoon

Sisäyksikön lämmitysverkon liittimet ovat 1" ulkokierrelittimet. Kiristä liittimet kahdella jakoavaimella jotta liittimet eivät vaurioidu kiristettäessä.

Varoventtiilissä on liittämä muoviputkelle, joka asennetaan työmaalla.

Lämmitysverkko tulee huuhdella puhtaaksi ennen verkon kytkemistä lämpöpumppuun. Lämmitysverkkoon jääneet epäpuhtaudet voivat aiheuttaa lämpöpumpun rikkoutumisen. Kun lämpöpumppu on kytketty lämmitysverkkoon, se tulee täyttää, ilmata ja koeponnistaa.

Huomioi seuraavat asiat lämmitysverkkoa täytettäessä:

- Veden tulee olla juomavesitasoista ja käsittelemätöntä (väritöntä, puhdasta, humuksetonta)
- Vesi tulee esisuodattaa (maks. hiukkaskoko 6 µm).

Lämmitysverkoissa kerrostumien syntymistä ei voida estää, mutta järjestelmissä joiden lämpötila on alle 60 °C, tämä voidaan jättää huomioimatta. Korkealämpötila-lämpöpumpuissa ja erityisesti korkean suorituskyvyn kaksois-järjestelmissä (lämpöpumppu + kattila), voidaan saavuttaa helposti yli 60 °C lämpötila. Tässä tapauksessa tulee noudattaa standardin VDI 2035, taulukon 1 ohjearvoja: Veden kokonaiskovuus on kerrottu alla olevassa taulukossa.

Kokonaislämpöteho kW	Kokonaisalkaalisuus mol/m ³ ja/tai mmol/l	Piirin tilavuus (VDI 2035) in l/kW		
		< 20	≥ 20 < 50	≥ 50
< 50	≤ 2.0	≤ 16.8	≤ 11.2	< 0.11 ¹
50 - 200	≤ 2.0	≤ 11.2	≤ 8.4	
200 - 600	≤ 1.5	≤ 8.4	< 0.11 ¹	
> 600	< 0.02	< 0.11 ¹		

1. Tämä arvo on lämpöpumpun lämmönvaihtimen sallitun alueen ulkopuolella.

Kuva 5.1: VDI 2035 standardin mukaiset ohjearvot.

Järjestelmissä joiden tilavuus on yli 50 l/kW, VDI 2035 suosittelee käyttämään kokonaan demineralisoitua vettä ja pH:n stabilointiainetta lämpöpumpun lämmönvaihtimen korroosion estämiseksi.

VAROITUS!

Kokonaan demineralisoitua vettä käytettäessä on tärkeää huolehtia että veden pH-arvo on vähintään 7.5 (kuparin pienin sallittu arvo). Veden virheellinen käsittely voi aiheuttaa lämpöpumpun rikkoutumisen.

HUOMIO

Jos yksikkö kytketään jo olemassa olevaan lämmitysverkkoon, lämmitysverkosta tulee poistaa sinne jo kerääntyneet kalkkikerrostumat ja epäpuhtaudet.

Lämmitysverkkoon tulee asentaa ilmausventtiilit, täyttö- ja tyhjennysventtiilit ja verkkosuodatin.

On suositeltavaa asentaa sulkuventtiilit lämmitysverkon lähtö- ja paluulinjoihin lämpöpumpun ja lämmitysverkon väliin.

Lämmitysverkon minimivirtaama

Lämmitysverkon minimivirtaama tulee varmistaa kaikissa olosuhteissa vähintään 50 l piirin tilavuudella (asenna tarvittaessa puskurivaraaja). Jos vesivirtaama laskee liian pieneksi, levylämmönvaihdin voi jäätyä ja aiheuttaa lämpöpumpun rikkoutumisen.

HUOMIO

Suosittelimme asentamaan vesipiiriin virtauskytkimen (DFS LAK tai VSH LAK) joka varmistaa riittävän vesivirtaaman ennen kompressorin käynnistymistä ja sulatusjakson aikana.

Nimellisvirtaama määritellään lämmitysverkon maksimilämpötilan perusteella, mikä tulee huomioida järjestelmän mitoituksessa. Jos virtaaman mitoituslämpötila on alle 30 °C, mitoitus tulee tehdä maksimivirtaamalla 5 K lämpötilaerolla mallilla A7/W35.

Määritelty nimellisvirtaama (Katso "Tekniset tiedot" sivulla 18.) tulee varmistaa kaikissa käyttöolosuhteissa. Virtauskytkin pysäyttää lämpöpumpun toiminnan jos lämmitysverkon virtaama laskee minimirajan alapuolelle. Virtauskytkintä ei käytetä virtaaman mittaamiseen tai säätöön.

Jäätymissuojaus

Lämpöpumpun vesipiiriin tulee asentaa tyhjennysventtiili jotta lämpöpumppu voidaan tyhjentää jäätymisen estämiseksi. Säätimen jäätymissuojaus-toiminto on aktiivinen aina kun säädin ja kiertovesipumppu on käyttövalmiina. Vesipiiri tulee tyhjentää jos kiertovesipumppu ei ole käytettävissä huollon johdosta tai lämpöpumpun virransyöttö on katkaistu pitkäksi ajaksi. Lämmitysverkko tulee suojata soveltuvalla pakkasnesteellä kiinteistöissä joissa voi esiintyä pitkiä sähkökatkoja (esim. vapaa-ajan kiinteistöt).

HUOMIO

Asentaja vastaa lämmitysverkon veden oikeasta korroosiosuojauksesta ja käsittelystä.

6 Käyttöönotto

6.1 Yleistä

Jotta varmistetaan laitteen oikea toiminta, on suositeltavaa että käyttöönoton suorittaa maahantuojan valtuuttama kylmälaite-asentaja. Tämä voi myös olla yksi laitetakuun edellytys (tarkista laitteen takuehdot laitteen myyjältä tai maahantuojalta).

6.2 Valmistelut

Ennen käyttöönottoa tulee tarkistaa seuraavat asiat:

- Kaikki sisäyksikön kytkennät tulee olla suoritettu Kappaleen 5.1 mukaisesti.
- Kaikki ulkoyksikön kytkennät tulee olla suoritettu Kappaleen 7 mukaisesti.
- Kaikki lämmitysverkon sulkuventtiilit tulee olla täysin auki jotta veden virtaus ei ole estynyt.
- Ulkoyksikön ilmanvirtaus tulee olla esteetöntä.
- Säätimen asetukset tulee asetella lämmitysverkon tyyppin ja ominaisuuksien perusteella.
- Lämmityspiiri tulee olla täytetty, ilmattu ja koeponnistettu ennen koekäytön aloittamista.
- Varmista että kondenssivedenpoisto toimii kunnolla.
- Tarkasta lämmitysverkon varoventtiileiden oikea toiminta ja venttiileiden vedenpoiston toimivuus.
- Lämmitysverkon ilmaaminen:
Varmista että kaikki lämmitysverkon venttiilit ovat täysin avoinna, ilmaa lämmitysverkko piirin korkeimmista kohdista ja suorita tarvittaessa piirin lisätäyttö (jotta minimi staattinenpaine täyttyy).

6.3 Käyttöönoton suorittaminen

Lämpöpumpun käyttöönotto suoritetaan säätimellä. Säätimen asetukset tulee asettaa järjestelmän tyyppin ja ominaisuuksien perusteella.

Lisälämmitysvastus tulee kytkeä pois käytöstä käyttöönoton ajaksi.

Lämmönlähteen lämpötila		Maks. lämpötilaero lähtevän ja palaavan veden välillä
Min.	Maks.	
-20 °C	-15 °C	4 K
-14 °C	-10 °C	5 K
-9 °C	-5 °C	6 K
-4 °C	0 °C	7 K
1 °C	5 °C	8 K
6 °C	10 °C	9 K
11 °C	15 °C	10 K
16 °C	20 °C	11 K
21 °C	25 °C	12 K
26 °C	30 °C	13 K
31 °C	35 °C	14 K

Käyttöönottoa ei voida suorittaa jos lämmitysverkon veden lämpötila on alle 7 °C. Puskurivaraajan vesi tulee lämmittää sekundaarisella lämmönlähteellä vähintään 18 °C lämpötilaan. Käyttöönoton jälkeen tulee suorittaa seuraavat toimenpiteet järjestelmän toiminnan varmistamiseksi:

- 1) Sulje kaikki lämmitysverkon sulkuventtiilit.
- 2) Varmista lämpöpumpun oikea vesivirtaama.
- 3) Valitse säätimestä "Automatic" toimintatila.
- 4) Käynnistä säätimen "Special functions (Erityistoiminnot)" valikossa ohjelma "Commissioning (Käyttöönotto)".
- 5) Odota että paluveden lämpötila on noussut 25 °C lämpötilaan.
- 6) Avaa lämmitysverkon sulkuventtiilit hitaasti jotta lämmitysverkon virtaama nousee hitaasti nimellisvirtaamaan. Puskurivaraajan veden lämpötila ei saa laskea alle 20 °C rajan käyttöönoton aikana. Tämä varmistaa että lämpöpumppu kykenee tarvittaessa suorittamaan ulkoyksikön sulattamisen.
- 7) Kun lämmitysverkon venttiilit on avattu täysin auki ja lämmitysverkon paluveden lämpötila pysyy vähintään 18 °C lämpötilassa, käyttöönotto on suoritettu loppuun.

VAROITUS!

Lämpöpumpun käyttö liian matalalla järjestelmän lämpötilalla voi aiheuttaa lämpöpumpun rikkoutumisen. Pitkän sähkökatkon jälkeen lämpöpumpulle tulee suorittaa Käyttöönotto-toimenpiteet uudelleen.

7 Ulkoyksikön putki- ja sähkökytkennät

Tässä kappaleessa opastetaan ulkoyksikön kylmäaineputkien ja sähkökaapeleiden kytkentä.

7.1 Kylmäaineputket

VAROITUS!

Kylmäaineasennukset saa suorittaa ainoastaan TUKES hyväksytty kylmälaiteasentaja!

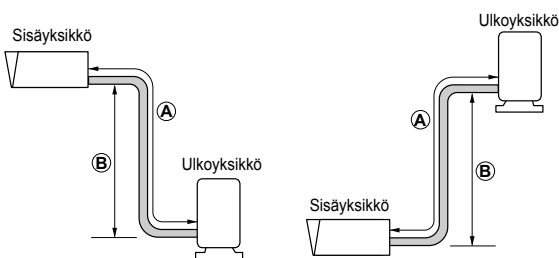
Kylmäaineputkien mitoituksessa tulee huomioida putkipituus ja yksiköiden välinen korkeusero. Kun nämä on huomioitu ja todettu sallitut arvot täyttäväksi, voidaan aloittaa kylmäaineputkien asentaminen.

7.1.1 Kylmäaineputken pituus ja korkeusero

Malli	Putkikoko (mm) (halkaisija:)		Pituus A (m)			Korkeusero B (m)		* Kylmäaineen lisätäyttö (g/m)
	Kaasu	Neste	Vakio	Min.	Maks.	Vakio	Maks.	
9 kW	15.88 (5/8")	9.52 (3/8")	7.5	3	50	0	30	30
14 kW	15.88 (5/8")	9.52 (3/8")	7.5	3	50	0	30	60

Vakio putkipituus on 7.5 m. Tehtaan kylmäainetäyttö riittää maksimissaan 15 m putkipituudelle. Tämän yläpuolella kylmäainelinjaan tulee lisätä kylmäainetta alla olevan kaavan mukaisesti.

*Esimerkki: Asennettaessa 14 kW mallia 50 m putkipituudella, kylmäainetta tulee lisätä 2100 g seuraavan kaavan perusteella: (50-15) x 60 g = 2100 g



HUOMIO

Jos sisäyksikkö on asennettu yli 4 m ulkoyksikköä korkeammalle, kylmälaiteasentajan tulee varmistaa että öljynpalautus toimii oikein ja asentaa tarvittaessa kaasulinjaan tarvittavat öljymutkat.

HUOMIO

Laitteen ilmoitettu nimellisteho on ilmoitettu vakio- ja maksimiputkipituudella.

VAROITUS!

Virheellinen kylmäainetäyttö voi aiheuttaa laitteen rikkoutumisen.

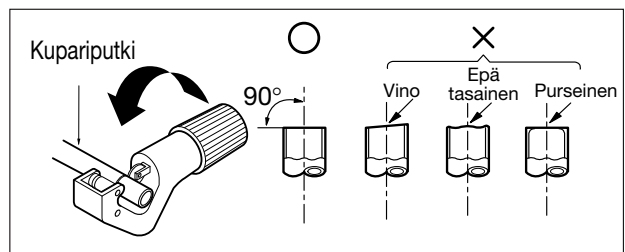
- 1) Laitteen tehdastäyttö (katso tyyppikilpi)
- 2) Lisätäyttö (merkkää mahdollisimman lähelle ulkoyksikön huoltoventtiileitä)
- 3) Järjestelmän kokonaistäyttö (1, + 2.)

7.1.2 Kylmäaineputkien valmistelu

Kylmäaineputkien valmistelu tapahtuu viidessä eri vaiheessa. Viallinen laippaliitos on yleisin kylmäainevuotojen syy. Laippaliitoksen tekeminen tulee suorittaa huolellisesti alla olevien ohjeiden mukaisesti.

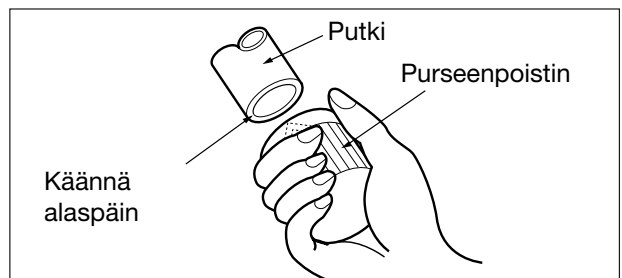
Vaihe 1: Putkien ja kaapeleiden katkaisu

- Käytä asentamiseen erikseen hankittavaa kylmälaadun kupariputkea.
- Mittaa sisä- ja ulkoyksikön välinen etäisyys.
- Katkaise putket hieman pitäntä pitemmiksi.



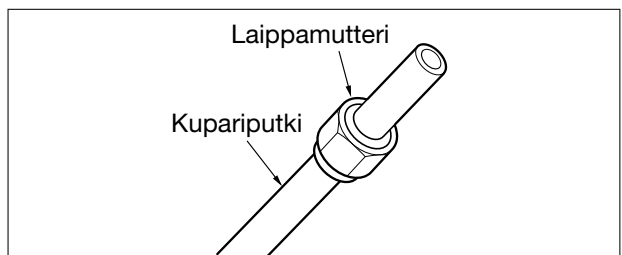
Vaihe 2: purseiden poisto

- Poista putkista kaikki purseet.
- Käännä putkenpää alaspäin jotta purseet eivät valu putken sisään.



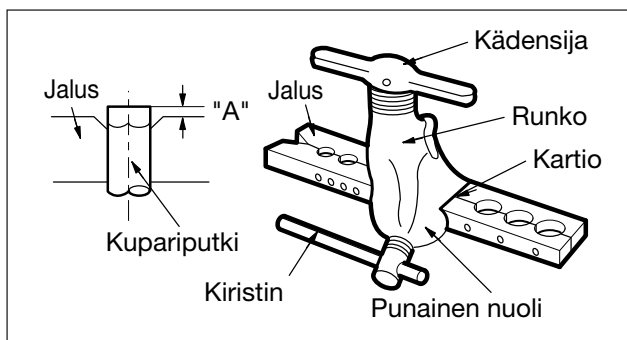
Vaihe 3: Laippamuttereiden asentaminen

- Irrota laippamutterit sisä- ja ulkoyksikön kylmäaineliittimistä.
- Aseta laippamutterit putkiin.
- Muttereita ei voida asettaa liitoslaipan tekemisen jälkeen.



Vaihe 4: Liitoslaipan tekeminen

- Liitoslaipan tekeminen suoritetaan laipputyökälulla alla olevan kuvan mukaisesti.

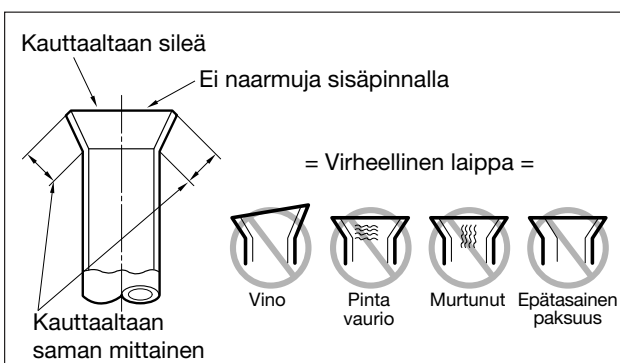


Putken ulkohalkaisija		"A"
mm	Tuumaa	mm
9.52	3/8	1.5 ~ 1.7
15.88	5/8	1.6 ~ 1.8

- Kupariputken pään tulee nousta yllä olevassa taulukossa ilmoitetun määrän jaluksen yläpuolelle.

Vaihe 5: Laipan tarkastus

- Vertaa laippaa alla olevaan kuvaan.
- Jos laippa on viallinen, katkaise putki ja tee uusi laippa.

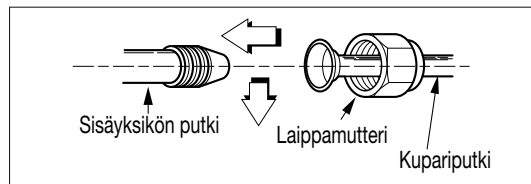


7.1.3 Sisäyksikön putkiliitännät

Sisäyksikön putkiliitännät tehdään kahdessa vaiheessa seuraavien ohjeiden mukaisesti.

Vaihe 1: Alkukiristys

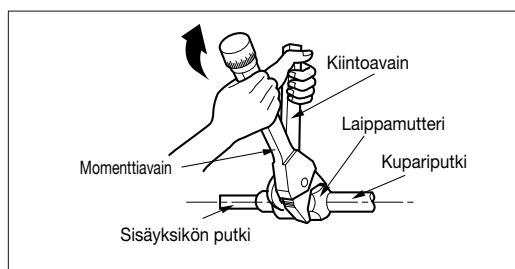
- Aseta liittimet kohdakkain ja kiristä liitokset ensin käsikireyteen.



Vaihe 2: Kiristäminen

- Kiristä laippaliittimet kiinto- ja momenttiavaimella.
- Kiristysmomentit

Putken ulkohalkaisija		Kiristysmomentti
mm	Tuumaa	Nm
9.52	3/8	34 - 42
15.88	5/8	65 - 81

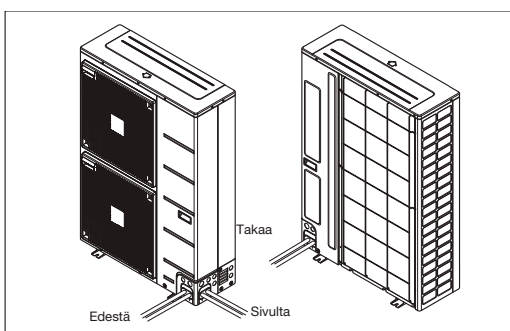
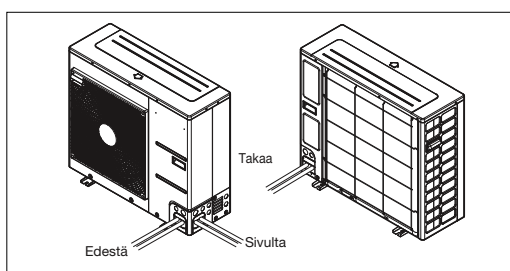


7.1.4 Ulkoyksikön putkiliitännät

Ulkoyksikön putkiliitännät tehdään kolmessa vaiheessa.

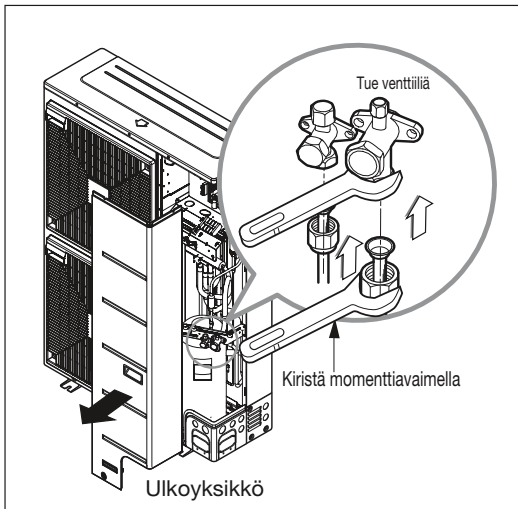
Vaihe 1: Putkien asennussuunnan määrittely

- Kylmäaineputket voidaan kytkeä ulkoyksikköön kolmesta eri suunnasta.



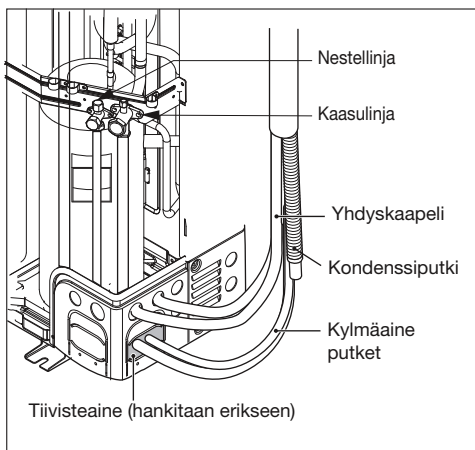
Vaihe 2: Putkien Kytkeminen

- Aseta liittimet kohdakkain ja kiristä liitokset ensin käsikireyteen.
- Kiristä laippamutterit momenttiavaimella edellisellä sivulla olevan taulukon mukaiseen kireyteen.



Vaihe 3: Estä vierauden esineiden pääsy ulkoyksikön sisään

- Tiivistä putkien läpiviennit tiivisteaineella (hankitaan erikseen).
- Yksikön sisälle päässeet eläimet ja hyönteiset voivat aiheuttaa laitevaurion.
- Lämpöeristä kylmäaineputket ja liittimet kauttaaltaan.
- Sulje lopuksi ulkoyksikön suojakannet ja suojaa kylmäaineputket ja sähkökaapelit asennuskourulla.



VAROITUS!

Älä avaa ulkoyksikön kylmäaineventtiileitä ennen kuin kylmäaineputket on kytketty liittimiin.
Älä päästä kylmäainetta ilmakehään.

7.2 Sähkökytkennät

7.2.1 Ulkoyksikkö

i HUOMIO

Ulkoyksikön piirikortin DIP-kytkimillä ei ole toimintoja.
ÄLÄ MUUTA ULKOYKSIKÖN DIP-KYTKIMIEN ASETUKSIA!

Ulkoyksikölle kytketään kaksi sähkökaapelia: 'Virtakaapeli' ja 'datakaapeli'.

Molemmat kaapelit asennetaan sisä- ja ulkoyksikön välille. Virtakaapeli syöttää virtaa ulkoyksikölle ja datakaapeli mahdollistaa yksiköiden välisen kommunikation. Asenna sähkökaapelit paikallisten asetusten ja määräysten mukaisesti.

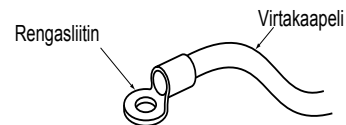
Sisäyksikkö sisältää ulkoyksikön sulakkeet. Lämpöpumpulle tulee myös asentaa ulkoinen ylikuormitus-, oikosulku- ja vikavirtasuojaus.

LAK 9IMR, LAK 14IMR:

Virtakaapeli on kolme napainen ja kytketään yksikön virransyötön L / N / PE liittimiin. (Katso Kappale 3.2 sivulla IX ja Kappale 3.5 sivulla XII)

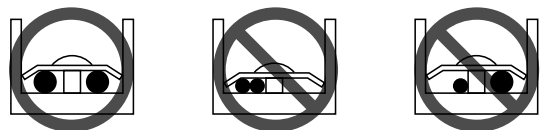
LAK 14ITR

Virtakaapeli on viisi napainen ja kytketään yksikön virransyötön R / S / T / N / PE liittimiin (Katso Kappale 3.2 sivulla IX)



Jos rengasliittimiä ei ole saatavilla, toimi seuraavasti:

- Liittimiin ei saa kytkeä eri paksuisia johtimia. (Eri paksuiset johtimet voivat löystyä ja irrota liittimestä.)
- Useat johtimet tulee kytkeä kuvan osoittamalla tavalla.



Datakaapelina tulee käyttää suojattua 2-napaista kaapelia.

Datakaapeli kytketään liittimiin (Bus_A(+)) / Bus_B(-) ulkoyksikön piirikortilla ja liittimiin (+/-) sisäyksikön säätimessä (katso kytkentäkaavio Liitteen Kappaleesta 2.5).

7.2 Sisäyksikkö

Sisäyksikölle kytketään kaksi sähkökaapelia: Lämpöpumpun virransyöttö ja säätimen virransyöttö (katso liitteen Kappale 3.2 sivulla IX). (Virta: 3~; 1x 5-napainen; ohjaus: 1~; 1x 3-napainen) Asenna sähkökaapelit paikallisten asetusten ja määräysten mukaisesti.

LAK 9IMR

Tässä mallissa virransyöttö voidaan kytkeä kahdella virtakaapelilla (2x 1~N/PE; 230 VAC; 50 Hz). Muussa tapauksessa virransyöttö kytketään aina yhdellä 5-napaisella kaapelilla (3~N/PE; 400 VAC; 50 Hz).

LAK 14IMR

Tässä mallissa virransyöttö voidaan kytkeä kahdella virtakaapelilla (2x 1~N/PE; 230 VAC; 50 Hz). Virransyöttö yhdellä kaapelilla on kielletty.

LAK 14ITR

Tässä mallissa virransyöttö voidaan kytkeä kahdella virtakaapelilla (2x 3~N/PE; 400 VAC; 50 Hz). Muussa tapauksessa virransyöttö kytketään aina yhdellä 5-napaisella kaapelilla (3~N/PE; 400 VAC; 50 Hz).

i HUOMIO

Huomioi kaapeleiden oikea napaisuus molemmissa yksiköissä. Suorita sähkökytkennät kytkentäkaavioiden mukaisesti (katso Kappale 3.2 sivulla IX, tai Kappale 3.5 sivulla XII).

Ulkoyksikön virransyöttöön tulee kytkeä kaikki navat katkaiseva turvakytin jonka erotusväli on vähintään 3 mm, sekä oikosulku-, ylikuormitus- ja vikavirtasuojaus. (Katso kytkentäkaavio).

Säätimelle tulee kytkeä jatkuva virransyöttö (1~L/N/PE~230 V, 50 Hz). Säätimen virransyöttö tulee olla jatkuvasti kytkettynä jotta säädin kykenee ohjaamaan lämpöpumpun suojaustoimintoja. Tarkasta oikea jännite yksikön tyyppikilvestä. Kytkentä tehdään liittimeen X2.

Päävirtakontaktorissa (K22) on 3 kontaktia (1/3/5 // 2/4/6) ja apukontakti (NO kontakti 13/14) ja se tulee mitoittaa lämpöpumpun ottotehon mukaan. Kontaktorin NO apukontakti (13/14) kytketään liittimen X3/GND ja liittimen N1-J7/DI3 väliin.

VAROITUS! Matalajännite!

Katso ulkoisten komponenttien kytkentäohjeet laitteen mukana toimitetuista kytkentäkaavioista.

Sähkövastus on tehtaalla kytketty 6 kW lämpöteholle. Vastuksen teho voidaan laskea 4 kW tai 2 kW, jompi kumpi tai molemmat johtimet irrottamalla liittimestä X7 (katso kytkentäkaavio).

Katso lisätietoja kytkentäkaaviosta. Sähkökaapelit tuodaan yksikköön yksikön alaosasta, kylmäaineputkien yhteydessä.

7.3 Viimeistelytyöt

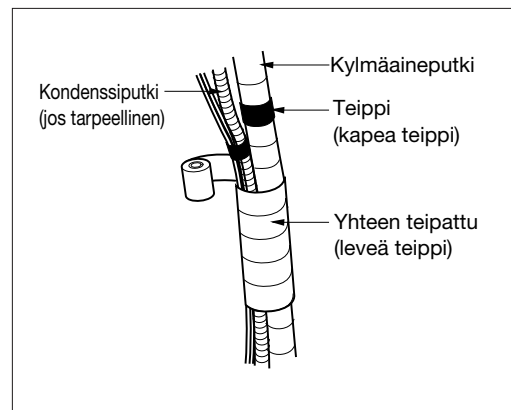
Kun kylmäaineputket ja sähkökaapelit on kytketty, suoritetaan järjestelmän testaukset. Kylmäaineputkiston vuototestaus tulee suorittaa erityisen huolellisesti.

Kylmäainevuotoja on hankala paikallistaa jälkeenpäin kun putkisto ja putkiliitännät on lämpöeristetty.

7.3.1 Kylmäaineputkien taivuttaminen

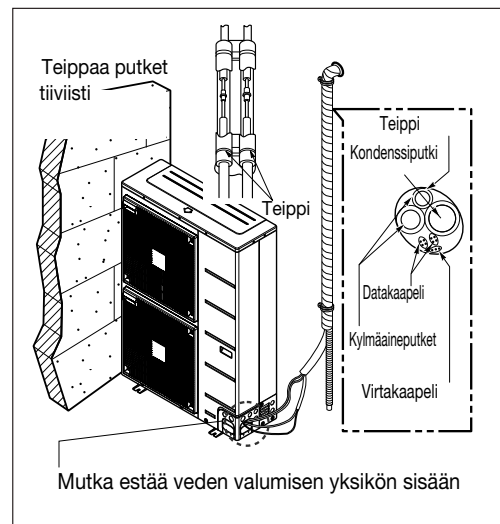
Taivuta kylmäaineputket oikeaan muotoon, ja teippaa kondenssiputki ja sähkökaapelit kylmäaineputkiin teipillä.

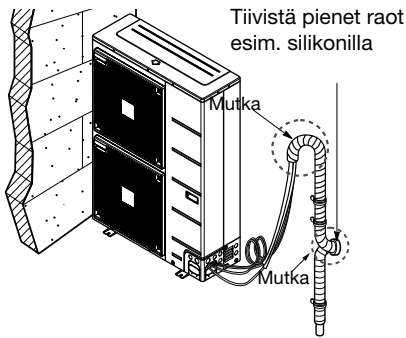
- 1) Teippaa kylmäaineputket, kondenssiputki ja sähkökaapelit toisiinsa.
- 2) Tee putkien ja kaapeleiden alapäähän mutka jotta sadevesi ei pääse valumaan putkia pitkin ulkoyksikön sisään.
- 3) Asenna putket asennuskouruun.



Teippaa putket ja kaapelit yhteen

- 1) Putket ja kaapelit tulee teipata tiiviisti jotta sadevesi ei pääse lämpöeristeiden ja sähkökaapeleiden kanssa kosketuksiin.
- 2) Asenna kylmäaineputket asennuskouruun.
- 3) Mutka estää sadeveden valumisen putkia pitkin ulkoyksikön sisään.





7.4 Vuototestaus ja tyhjiöinti

Kylmäaineputkistoon jäänyt ilma ja kosteus heikentävät järjestelmän toimintaa alla kuvatulla tavalla:

- 1) Järjestelmän paine nousee.
- 2) Järjestelmän virrankulutus lisääntyy.
- 3) Lämmitys (jäähdytys) teho laskee.
- 4) Kosteus voi aiheuttaa kapillaariputkien tukkoon jäätyminen.
- 5) Kosteus voi aiheuttaa myös komponenttien sisäistä korroosiota.

Tämän takia kylmäaineputkisto tulee vuototarkastaa ja tyhjiöidä ilman ja kosteuden poistamiseksi putkistosta.

7.4.1 Valmistelut

Varmista että sisä- ja ulkoyksikön väliset kylmäaineputket (neste ja kaasu) on oikein kytketty ja sähkökytkennät on tarkastettu. Avaa huoltoventtiileiden suojahatut molemmista linjoista. Varmista että ulkoyksikön sulkuventtiilit ovat suljettuina tässä vaiheessa.

7.4.2 Vuototestaus

- Kytke 4-tiemittarisarja huoltoventtiileihin ja typpisäiliö mittarisarjaan.

i HUOMIO

Vuototestin suorittaminen edellyttää sulkuventtiilin käyttöä. Jos sulkuventtiiliä ei ole käytettävissä, voidaan käyttää mittarisarjan venttiiliä. Mittarisarjan Korkeapaineventtiili tulee olla suljettuna vuototestin aikana.

- Täytä kylmäainepiiriin 3.0 MPa typpipaine. Sulje typpisäiliön venttiili 3.0 MPa paineessa. Suorita kylmäainepiirille vuototarkastus elektronisella vuodonetsimellä ja tarkkaile samalla pysyvä paine piirissä, vai vuotaako piiri jonka merkinä on piiriin typpipaineen laskeminen.

i HUOMIO

Typpi tulee täyttää kylmäainepiiriin kaasuna. Tästä johtuen typpisäiliö tulee pitää pystyssä jotta piiriin ei pääse nestemäistä typpiä.

- 1) Pidä typpisäiliö aina pystyasennossa. Tarkasta kylmäainepiiriin liitännät ja venttiilit elektronisella vuodonetsimellä vuotojen varalta. Korjaa mahdolliset vuodot.
- 2) Jos vuotoja ei havaita, typpipaine voidaan laskea pois kylmäainepiiristä. Irrota letku typpisäiliöstä ja päästä typpipaine pois kylmäainepiiristä.

7.4.3 Tyhjiöinti

- 1) Kytke tyhjöpumppu mittarisarjaan. Mittarisarjan "Lo" ja "Hi" venttiilit tulee olla avoinna tyhjiöinnin aikana. Käynnistä tyhjöpumppu. Tyhjiöinnin pituus riippuu kylmäaineputkiston pituudesta ja tyhjöpumpun tehosta. Alla olevassa taulukossa on esitetty karkea arvio tyhjiöintiajan pituudesta.

Ilmoitetut ajat arvioitu 110L/min tehoiselle tyhjöpumpulle	
Putkipituus alle 10 m	Putkipituus yli 10 m
Min. 30 min	Min. 60 min
Saavutettava loppupaine 0.6 mbar tai alle	

- 2) Sulje mittarisarjan "Lo" ja "Hi" venttiilit ja sammuta tyhjöpumppu.

Tyhjiöinnin jälkeen

- 1) Avaa ulkoyksikön nestelinjan sulkuventtiili hitaasti täysin auki ja päästä kylmäaine putkistoon.
- 2) Avaa sen jälkeen myös kaasulinjan sulkuventtiili hitaasti täysin auki.
- 3) Tarkasta kylmäainepiirin paine mittarisarjalla, ja irrota mittarisarja sen jälkeen.
- 4) Asenna venttiilien suojahatut takaisin paikoilleen. Suojahattujen paikoilleen asentaminen on tärkeää kylmäainevuotojen estämiseksi.
- 5) Tyhjiöinti ja kylmäaineasennus on nyt valmis ja järjestelmä on nyt valmis koekäyttöä varten.

8 Ylläpito ja vikahaku

Jos tähän mennessä ei ole havaittu kylmäainevuotoja tai muita ongelmia, voidaan aloittaa lämpöpumpun koekäyttö.

Ennen lämpöpumpun käyttöönottoa tulee tarkistaa alla olevaan listaan merkityt asiat.

Tästä kappaleesta löydät lämpöpumpun ylläpito- ja vikahaun ohjeet.

8.1 Ennen käyttöönottoa suoritettavat tarkastukset

VAROITUS!

Varmista laitteen jännitteettömyys aina ennen laitteeseen tähtäviä töitä.

Kohta	Kategoria	Komponentit	Tarkastettava asia
1	Sähkökytkennät	Sähkökytkennät	<ul style="list-style-type: none"> ■ Onko sähköasennukset tehty paikallisten asetusten ja määräysten mukaisesti? ■ Onko sähköasennukset tehnyt sähkötoihin hyväksytty asentaja? ■ Onko sähkökytkennät tehty laitteen mukana toimitettujen kytkentäkaavioiden mukaisesti? ■ Onko kaikkien johtimien ja liittimien riittävä kireys varmistettu?
2		Varolaitteet	<ul style="list-style-type: none"> ■ Onko laitteen virransyöttöön asennettu 30 mA vikavirtasuojaja? ■ Onko sisäyksikön sähkökeskuksessa olevat sulakkeet käännetty ON-asentoon ennen käyttöönottoa?
3		Maadoitus	<ul style="list-style-type: none"> ■ Onko suojajohdin kytketty hyväksytyyn maadoituspisteeseen (eikä esim. vesitai kaasuputkeen, puhelinlinjan maadoitukseen, tms.) ja onko suojajohtimen jatkuvuus todettu mittaamalla?
4		Yksikön virransyöttö	<ul style="list-style-type: none"> ■ Onko virransyöttö toteutettu kahdella sähkökaapelilla?
5		Liitinriman kytkennät	<ul style="list-style-type: none"> ■ Onko sähkökaapelit kiinnitetty tukevasti yksiköiden sisällä (esim. vedonpoistimet)?
6	Lämmitysverkko	Lämmitysverkon paine	<ul style="list-style-type: none"> ■ Lämmitysverkon paineen tulee olla välillä 1.0 - 1.5 bar. Paine ei saa ylittää maksimipainetta 3.0 bar.
7		Ilmaus	<ul style="list-style-type: none"> ■ Onko lämmitysverkko ilmattu? ■ Jos ilmausventtiilistä tulee ilmaa, ilmausta ei ole suoritettu vielä loppuun saakka. ■ Jos ilmausventtiilistä tulee vettä, lämmitysverkko on ilmattu.
8		Eristäminen	<ul style="list-style-type: none"> ■ Lämmitysverkon eristysventtiilit tulee olla täysin auki.
11	Yksikön asennus	Komponenttien ylläpito	<ul style="list-style-type: none"> ■ Näkykö sisäyksiköiden komponenteissa vaurioiden jälkiä?
12		Kylmäainevuoto	<ul style="list-style-type: none"> ■ Kylmäainevuoto laskee lämpöpumpun tehoa. Jos vuotoja havaitaan, kutsu kylmälaiteasentaja suorittamaan vuotojen korjaus ja kylmäaineen lisääminen.

8.2 Ylläpito

Säännöllinen ylläpito varmistaa lämpöpumpun tehokkaan ja pitkäikäisen toiminnan.

On suositeltavaa suorittaa alla olevan listan mukaiset tarkastukset vuosittain.

VAROITUS!

Varmista laitteen jännitteettömyys aina ennen laitteeseen tehtäviä töitä.

Kohta	Kategoria	Komponentit	Tarkastettava asia
1	Lämmitysverkko	Vedenpaine	<ul style="list-style-type: none"> Normaalin toiminnan aikana vedenpaineen tulee olla 2.0 - 2.5 bar. Lisää vettä jos vedenpaine on alle 0.3 bar.
2		Roskasihti (vedensuodatin)	<ul style="list-style-type: none"> Sulje roskasihdin sulkuventtiilit ja puhdista roskasihti. Asenna roskasihti takaisin paikoilleen ja avaa sulkuventtiilit.
4	Sähkökytkennät	Liitinrimat ja johtimet	<ul style="list-style-type: none"> Tarkasta sähköliitosten riittävä kireys.

8.3 Vikahaku

Jos lämpöpumpun tulee toimintahäiriö, tarkasta alla olevaan listaan listatut asiat.

VAROITUS!

Varmista laitteen jännitteettömyys aina ennen laitteeseen tehtäviä töitä.

8.3.1 Vikojen kuitaaminen laitteen käydessä

Kohta	Vika	Syy	Korjaus
1	Heikko lämmitys- tai jäähdytysteho.	Väärä asetuslämpötilä.	<ul style="list-style-type: none"> Tarkasta lämmityskäyrän asetukset sisäyksikön säätimestä.
		Lämmitysverkossa liian vähän vettä.	<ul style="list-style-type: none"> Tarkasta vedenpaine ja lisää vettä kunnes verkon paine on välillä 2.0 - 2.5 bar.
		Vesivirtaama on liian alhainen	<ul style="list-style-type: none"> Tarkasta onko verkkosihti (suodatin) tukossa ja puhdista se tarvittaessa. Tarkasta onko verkon paine vähintään 0.3 bar. Tarkasta onko vesiputket tukkeutuneet kalkkikerrostumien johdosta.
2	Ulkoyksikkö ei käy vaikka syöttöjännite on oikea (lisätietoja säätimen näytössä).	Paluuvien lämpötilä on liian korkea.	<ul style="list-style-type: none"> Jos paluuvien lämpötilä on yli 55 °C ulkoyksikkö pysäytetään ulkoyksikön suojaamiseksi.
		Paluuvien lämpötilä on liian matala.	<ul style="list-style-type: none"> Jos paluuvien lämpötilä on alle 5 °C, ulkoyksikkö pysäytetään ulkoyksikön suojaamiseksi. Odota että paluuvien lämpötilä nousee korkeammaksi.
3	Vesipumppu pitää erikoista ääntä	Lämmitysverkon ilmausta ei ole suoritettu loppuun.	<ul style="list-style-type: none"> Avaa ilmausventtiili ja päästä ilmaa kunnes verkon paine on välillä 2.0 - 2.5 bar. Kun ilmausventtiilistä tulee pelkkää vettä, ilmaus on suoritettu loppuun ja verkon paineen tulisi olla välillä 2.0 - 2.5 bar.
		Vedenpaine liian matala.	<ul style="list-style-type: none"> Tarkasta onko verkon paine vähintään 0.3 bar. Tarkasta toimiiko paisunta-astia ja painemittari oikein
4	Varoventtiilistä vuotaa vettä.	Lämmitysverkkoon on lisätty liikaa vettä.	<ul style="list-style-type: none"> Päästä verkosta vettä kunnes verkon paine on välillä 2.0 - 2.5 bar.
		Paisunta-astia on vaurioitunut.	<ul style="list-style-type: none"> Vaihda paisunta-astia.
5	Käyttövesi ei lämpää.	Sähkövastuksen lämpösuojan on lauennut.	<ul style="list-style-type: none"> Avaa sisäyksikön etukansi ja paina lämpösuojan "RESET" painiketta.
		Käyttövesivaraaja on sammutettu.	<ul style="list-style-type: none"> Tarkasta käyttöveden asetuksen sisäyksikön säätimestä.

8.4 Ulkoyksikön lämpöanturin lämpökäyrä

NTC - 10		Ulkoilman lämpöanturi (ulkoyksikkö)												
Lämpötila °C	-20	-15	-10	-5	-2	0	2	5	10	15	18	20	22	24
kΩ	105	80.2	58.2	44.0	37.4	33.6	30.3	25.9	20.2	15.8	13.8	12.5	11.4	10.5

Lämpötila °C	25	26	28	30	32	34	36	38	40	50	60	70	80	90
kΩ	10.0	9.57	8.76	8.04	7.38	6.78	6.24	5.74	5.30	3.59	2.49	1.76	1.27	0.93

NTC - 5		Putken lämpöanturi (ulkoyksikkö)												
Lämpötila °C	-20	-15	-10	-5	-2	0	2	5	10	15	18	20	22	24
kΩ	52.7	38.9	29.1	22.0	18.7	16.8	15.1	13.0	10.1	7.92	6.88	6.27	5.72	5.23

Lämpötila °C	25	26	28	30	32	34	36	38	40	50	60	70	80	90
kΩ	5.00	4.78	4.38	4.02	3.69	3.39	3.12	2.87	2.65	1.79	1.24	0.88	0.64	0.47

NTC - 200		Kuumakaasun lämpöanturi (kompressorin lähtö)												
Lämpötila °C	1	5	10	15	20	25	30	35	40	45	50	55	60	65
kΩ	525.00	448.00	326.00	294.33	242.20	200.00	167.57	138.03	133.80	98.00	82.00	64.50	59.00	50.71

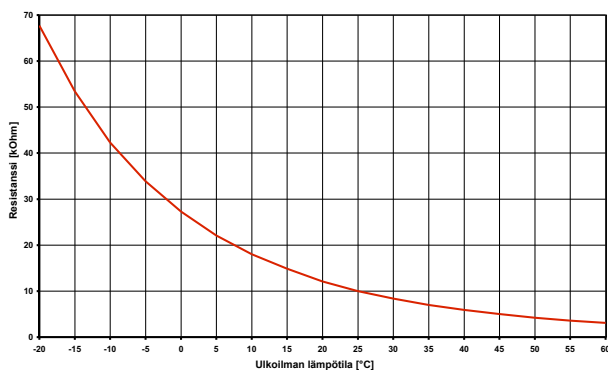
Lämpötila °C	70	75	80	85	90	95	100	105	110	115	120	130
kΩ	43.73	37.35	32.20	28.16	24.60	21.37	18.50	16.60	14.50	13.30	12.80	10.80

8.5 Sisäyksikön lämpöanturin lämpökäyrä

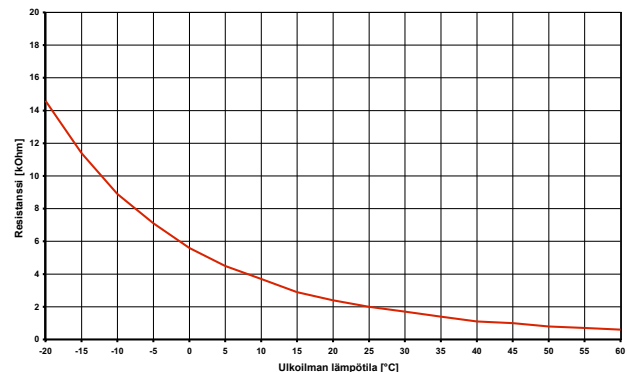
8.5.1 Anturin lämpökäyrä

Lämpötila °C	-20	-15	-10	-5	0	5	10			
NTC-2 in kΩ	14.6	11.4	8.9	7.1	5.6	4.5	3.7			
NTC-10 in kΩ	67.7	53.4	42.3	33.9	27.3	22.1	18.0			
	15	20	25	30	35	40	45	50	55	60
	2.9	2.4	2.0	1.7	1.4	1.1	1.0	0.8	0.7	0.6
	14.9	12.1	10.0	8.4	7.0	5.9	5.0	4.2	3.6	3.1

Säätimeen kytkettävissä lämpöantureissa tulee olla Kuvan 8.1 mukainen lämpökäyrä. Ainoa poikkeus on ulkoilman lämpöanturi joka toimitetaan lämpöpumpun mukana (katso Kuva 8.2).



Kuva 8.1: NTC-10 anturin lämpökäyrä



Kuva 8.2: NTC-2 anturin lämpökäyrä DIN 44574 standardin mukaisesti
Ulkolämpöanturi

8.5.2 Ulkoisen lämpöanturin asentaminen (valinnainen)

Jos ohjaus tapahtuu ulkoilman lämpötilan perusteella, on suositeltavaa asentaa ulkoinen ulkolämpöanturi (FG 3115) kiinteistön pohjoispuolelle, jotta auringonpaiste ei pääse häiritsemään lämpötilan mittausta.

Ulkoinen ulkolämpöanturi (FG3115) kytketään sisäyksikön säätimelle ja asentaja asettaa anturin käyttöön lämpöpumpun käyttöönoton yhteydessä.

Jos sisäilman lämpötilaa ohjataan smart RTC:llä, ulkoista ulkolämpöanturia ei tarvita.

Lämpöanturin kaapelin mitoitus	
Johdinmateriaali	Cu
Kaapelin maksimipituus	50 m
Ulkoilman lämpötila	35 °C
Asennustapa	B2 (DIN VDE 0298-4 / IEC 60364-5-52)
Ulkohalkaisija	4-8 mm

9 Ylläpito ja puhdistus

9.1 Ylläpito

Älä aseta mitään esineitä yksiköiden päälle jotta yksiköiden ulkopinta ei vaurioidu. Yksiköiden ulkopinnat voidaan puhdistaa miedolla pesuaineella ja liinalla pyyhkimällä.

⚠ VAROITUS!

Älä käytä yksiköiden puhdistamiseen hiovia puhdistusaineita. sillä nämä voivat vaurioittaa yksiköiden ulkopintoja.

9.2 Lämmönvaihtimen puhdistaminen

Happipitoisuuden nousu vesipiirissä voi aiheuttaa komponenttien korroosiota (ruoste), erityisesti teräskomponenteille. Happi pääsee vesipiiriin venttiileiden ja muoviputkien seinämien kautta. Tästä johtuen on tärkeää käyttää diffuusiosuojattuja muoviputkia, etenkin lattialämmitysverkoissa.

Myös voitelu- ja tiivistäinejäätävät voivat aiheuttaa vesipiirin veden saatumista.

Jos vesipiiri pääsee saastumaan pahoin, verkostolle tulee suorittaa ammattimainen puhdistus.

Tämän hetkisten tietojen perusteella, suosittelemme käyttämään 5 % fosforihappoliuosta verkoston puhdistamiseen. Jos puhdistus joudutaan suorittamaan useasti, suosittelemme käyttämään 5 % muurahaishappoa.

Molemmissa tapauksissa liuoksen tulee olla huoneenlämpöistä. Suosittelemme huuhtelemaan lämmönvaihtimen normaalin virtaussuunnan vastaisesti.

Jotta estetään puhdistusliuoksen pääsy lämmitysverkkoon, suosittelemme kytkemään huuhtelulaitteen suoraan sisäyksikön lähtö- ja paluuliittimiin.

On tärkeää huuhdella vesipiiri soveltuvalla neutraloivalla liuksella jotta estetään puhdistusliuosjäämien jääminen lämmitysverkkoon.

Happoja tulee käsitellä asianmukaista varovaisuutta noudattaen ja huolehtia asianmukaisesta henkilösuojauksesta.

Noudata aina puhdistusaineen valmistajan antamia turvallisuus- ja käyttöohjeita.

10 Vikakoodit / Vikahaku

Tuotteemme ovat korkealaatuisia laitteita jotka on suunniteltu toimimaan virheettömästi. Jos jokin vika kuitenkin ilmaantuu, se ilmaistaan säätimen näytössä. Tässä tapauksessa, katso vikakodien selitykset säätimen käyttöohjeen kappaleesta "Vikakoodit ja vianhaku". Ota tarvittaessa yhteyttä laitteen huoltoliikkeeseen.

⚠ VAROITUS!

Kylmäainepiiriin tehtävät työt saa suorittaa ainoastaan TUKES hyväksytty kylmälaiteasentaja!

11 Käytöstäpoisto ja hävittäminen

Ennen lämpöpumpun käytöstäpoistoa, katkaise laitteen virransyöttö ja sulje kaikki laitteen venttiilit. Suorita kylmäaineen ja kompressorijäljyn talteenotto, toimita kylmäaine ja öljyt asianmukaisesti hävitettäväksi, ja hävitä vaarallisista aineita tyhjennetty lämpöpumppu metalliromuna.

12 Tekniset tiedot

		LAK 9IMR	LAK 14IMR	LAK 14ITR
1 Mallikoodi				
2 Tyyppi				
Lämmönlähde		Ilma	Ilma	Ilma
2.1 Malli		Käännettävä Split	Käännettävä Split	Käännettävä Split
2.2 Säädin		WPM Econ	WPM Econ	WPM Econ
2.3 Lämpöenergian mittaus		ei	ei	ei
2.4 Asennuspaikka		Sisä / Ulko	Sisä / Ulko	Sisä / Ulko
2.5 Tehonsäätö		Säätyvä	Säätyvä	Säätyvä
3 Toiminta-alue				
3.1 Kuumavesi lähtö/paluu	°C	20 - 55	20 - 55	20 - 55
3.2 Kylmävesi	°C	7 - 25	7 - 25	7 - 25
3.3 Ilma (lämmitys)	°C	-20 - +30	-20 - +30	-20 - +30
3.4 Ilma (jäähdytys)	°C	+10 - +43	+10 - +43	+10 - +43
4 Virtaama / äänitaso				
4.1 Lämmitysvirtaama / sisäinen paine-ero				
EN 14511 mukaisesti	m³/h / Pa	1.6 / 20000	2.4 / 30400	2.4 / 30400
vapaa kompressio	Pa	38800	29600	29600
Lämmitysveden minimivirtaama	m³/h / Pa	0.75 / 8500	0.9 / 10000	0.9 / 10000
vapaa kompressio	Pa	68500	77300	77300
4.2 Äänitehotaso standardin EN 12102 mukaisesti ulkoyksikkö ¹	dB(A)	63	68	67
4.3 Äänenpaine 10 m etäisyydellä, ulkoyksikkö ^{2 1}	dB(A)	35	40	39
4.4 Äänitehotaso ulkoyksikön hiljaisessa tilassa ¹	dB(A)	61	65	64
4.5 Äänitehotaso 10 m etäisyydellä ulkoyksikön hiljaisessa tilassa ^{1 2}	dB(A)	33	37	36
4.6 Äänitehotaso standardin EN 12102 mukaisesti sisäyksikkö	dB(A)	42	42	42
4.7 Äänenpaine 1 m etäisyydellä sisäyksikkö	dB(A)	35	35	35
4.8 Ilmanvirtaus	m³/h	3600	7200	7200
5 Mitat, paino ja täytösmäärät				
5.1 Laitteen mitat ³	sisäyksikkö K x L x S mm ulkoyksikkö K x L x S mm	694x450x240 834x950x330	694x450x240 1380x950x330	694x450x240 1380x950x330
5.2 Laitteen rahtipaino pakkauksen kanssa sisäyksikkö / ulkoyksikkö	kg	23 / 69	25 / 94	25 / 116
5.3 Lämmitysverkon liitännät	tuumaa	G 1A	G 1A	G 1A
5.4 Kylmäaine; täytösmäärä	tyyppi/kg	R410A / 1.9	R410A / 2.38	R410A / 2.98
5.5 GWP-arvo / CO ₂ ekvivalentti	--- / t	2088 / 4	2088 / 5	2088 / 6
5.6 Voiteluaine; täytösmäärä	tyyppi/litraa	Polyvinyylietteri (PVE) / 0.9	Polyvinyylietteri (PVE) / 1.3	Polyvinyylietteri (PVE) / 1.3
5.7 Ulkoyksikön lämmitysvesipiirin tilavuus	litraa	0	0	0
5.8 Sähkövastuksen teho	kW	2.4 tai 6 ⁴	2.4 tai 6 ⁴	2.4 tai 6 ⁴
5.9 Varoventtiilin laukeamispaine	bar	2.5	2.5	2.5
6 Sähkökytkennät				
6.1 Syöttöjännite / sulake	Kompressori	1~/N/PE 230 V (50 Hz) / C25 A	1~/N/PE 230 V (50 Hz) / C40 A	3~/N/PE 400 V (50 Hz) / C16 A
	Sähkövastus	1~/N/PE 230 V (50 Hz) / C32 A	1~/N/PE 230 V (50 Hz) / C32 A	3~/N/PE 400 V (50 Hz) / C10 A
	Kompressori + sähkövastus	3~/N/PE 400 V (50 Hz) / C25 A		3~/N/PE 400 V (50 Hz) / C25 A
	Vikavirtasuojan tyyppi	B	B	B
6.2 Säätimen syöttöjännite / sulake		1~/N/PE 230 V (50 Hz) / C13 A	1~/N/PE 230 V (50 Hz) / C13 A	1~/N/PE 230 V (50 Hz) / C13 A
6.3 Suojausluokka EN 60 529 mukaisesti sisäyksikkö/ulkoyksikkö		IP 20 / IP X4	IP 20 / IP X4	IP 20 / IP X4
6.4 Käynnistysvirran rajoitin		Invertteri	Invertteri	Invertteri
6.5 Kiertokentän seuranta		Kyllä	Kyllä	Kyllä
6.6 Käynnistysvirta	A	1.2	5,9	1.3
6.7 Nimellinen virrankulutus A7/W35 olosuhteissa				
Maksimi virrankulutus ^{5 6}	kW	2.11 / 9.41 ⁷	3.31 / 11,69 ⁷	3.39 / 12.28 ⁷

6.8	Nimellisvirta @ A7/W35 / cos φ	A / --	9.27 / 0.99	14,54 / 0.99	4.94 / 0.99
6.9	Nimellinen virrankulutus A2 / W35 ⁶		1.91	3.69	3.50
6.10	Kompressorisuojausten virrankulutus (per kompressori)	W	--	--	--
6.11	Puhaltimen virrankulutus	W	124	248	248
7	Vaatimustenmukaisuus		Katso laitteen Vaatimustenmukaisuustodistus		
8	Lisätietoja ominaisuuksista				
8.1	Sulatuksen tyyppi		Toiminnan kääntö	Toiminnan kääntö	Toiminnan kääntö
8.2	Kondenssialtaan jäätymissuojaus / Vesipiirin jäätymissuojaus ⁸		Ei / Kyllä	Kyllä / Kyllä	Kyllä / Kyllä
8.3	Vesipiirin maksipaine	bar	3.0	3.0	3.0
9	Lämmityksen hyötysuhde (COP)				
9.1	Lämmityksen hyötysuhde / COP ⁵		EN 14511	EN 14511	EN 14511
	@ A-15 / W35 kW / --- ⁹		5.2 / 2.3	10.9 / 2.4	10.6 / 2.4
			kW / --- ⁶	5.2 / 2.3	10.9 / 2.4
	@ A-7 / W35 kW / --- ⁹		6.3 / 2.4	13.1 / 2.7	13.9 / 2.9
			kW / --- ⁶	6.3 / 2.4	13.1 / 2.7
	@ A-7 / W55 kW / --- ⁹		4.2 / 1.7	9.0 / 1.7	11.3 / 2.1
			kW / --- ⁶	4.2 / 1.7	9.0 / 1.7
	@ A2 / W35 kW / --- ⁹		5.3 / 3.6	10.7 / 3.3	10.5 / 3.6
			kW / --- ⁶	6.2 / 3.2	12.3 / 3.3
	@ A7 / W35 kW / --- ⁹		5.6 / 4.8	10.2 / 4.4	10.6 / 4.1
			kW / --- ⁶	9.0 / 4.3	14.6 / 4.4
	@ A7 / W45 kW / --- ⁹		5.4 / 3.4	9.1 / 3.8	9.8 / 3.7
			kW / --- ⁶	8.3 / 3.3	14.0 / 3.5
	@ A7 / W55 kW / --- ⁹		5.1 / 2.9	8,7 / 2.9	8.8 / 2.9
			kW / --- ⁶	6.2 / 2.6	12.9 / 2.9
	@ A10 / W35 kW / --- ⁹		6,0 / 5.1	10.8 / 4.6	11.3 / 4.5
			kW / --- ⁶	9.6 / 4.5	14.9 / 4.4
	@ A20 / W35 kW / --- ⁹		7.3 / 5.8	13.1 / 5.7	13.9 / 5.5
			kW / --- ⁶	10.8 / 5.3	18.8 / 5.7
	@ A20 / W55 kW / --- ⁹		5.7 / 3.4	10.6 / 3.6	10.8 / 3.8
			kW / --- ⁶	8.4 / 3.2	16.9 / 3.7
9.2	Jäähdytysteho / COP				
	@ A27 / W7 kW / --- ⁶		6.5 / 3,3	12.4 / 3.1	12.9 / 3.0
	@ A27 / W18 kW / --- ⁶		8.7 / 4.2	16.4 / 3.8	17.1 / 3.7
	@ A35 / W7 kW / --- ⁶		6.2 / 2.6	11.8 / 2.5	12.3 / 2.5
	@ A35 / W18 kW / --- ⁶		9.0 / 3.4	14.0 / 3.1	15.5 / 3.3

- Ilmoitettu äänitaso pätee jos ei käytetä (lisävarusteena saatavaa) jalustaa. Käytettäessä jalustaa äänitaso nousee 3 dB (A).
- Ilmoitettu äänenpainetaso koskee lämpöpumpun lämmittäessä vettä 35°C lämpötilaan. Äänenpaine on ilmoitettu vapaassa kentässä. Todellinen äänenpaine voi poiketa 16 dB(A) ilmoitetusta asennuspaikasta riippuen.
- Huomioi että laite tarvitsee ympärilleen enemmän tilaa asentamista ja huoltoa varten.
- Tehdasasetus 6 kW.
- Tehot on ilmoitettu standardin EN 14511 mukaisesti. Järjestelmän energiatehokkuuden arviointia varten, bivalenttipiste ja säätötapa tulee ottaa huomioon. Ilmoitetut arvot on mitattu puhtaalla lämmönvaihtimella. Laitteen asennus-, käyttö- ja huolto-ohjeet on kerrottu laitteen asennus- ja käyttöohjeessa. Ilmoitetut arvot tarkoittavat seuraavaa, esim. A7 / W35: Ulkoilman lämpötila 7 °C ja lähtevän veden lämpötila 35 °C.
- Maksimi lämmitys-/jäähdytysteho.
- Maksimi ottoteho lämpöpumppu ja sähkövastukset yhteenlaskettuna.
- Kiertovesipumpun ja säätimen tulee olla jatkuvasti käyntivalmiina.
- COP-optimoitu toiminta

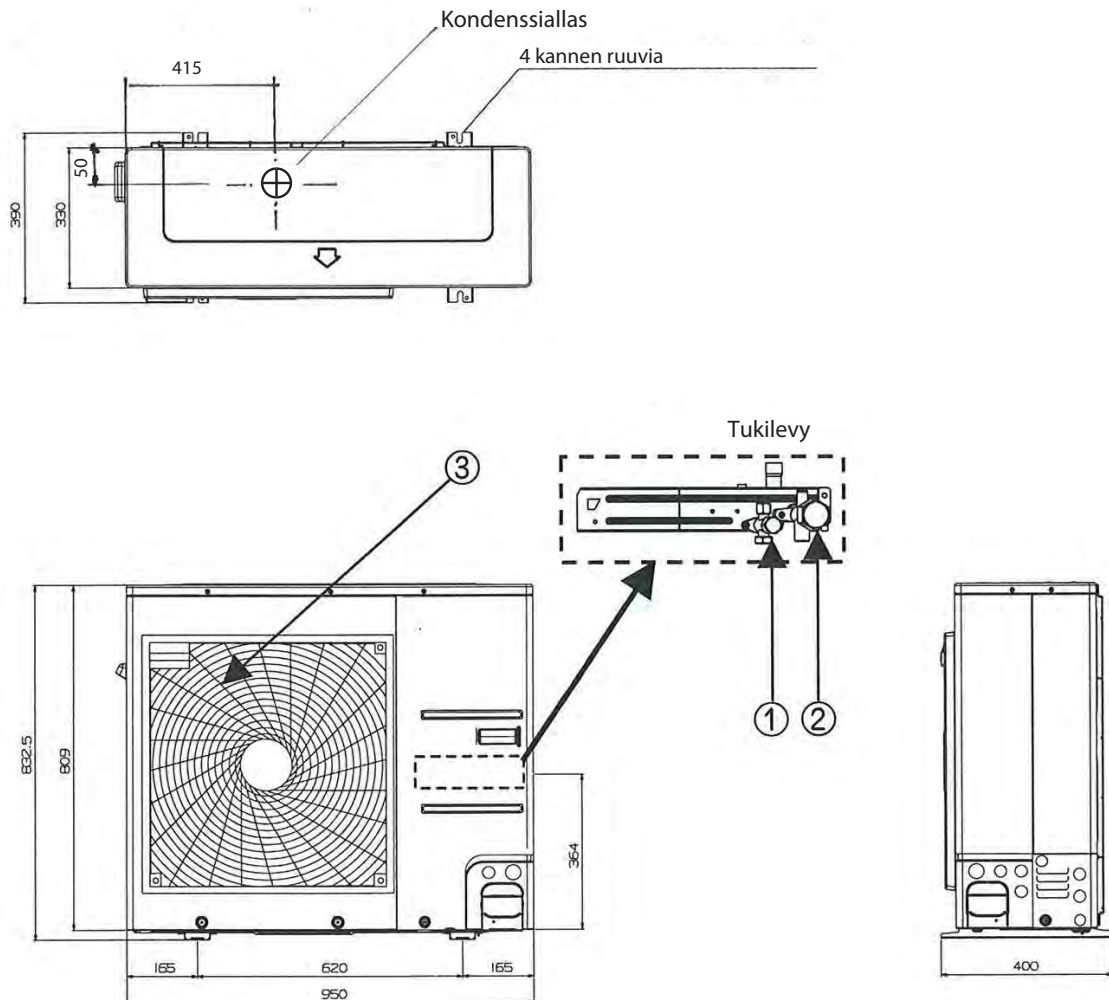
Liitteet

1 Mittakuvat	A-II
1.1 Ulkoyksikön mittakuva LAK 9IMR	A-II
1.2 Ulkoyksikön mittakuva LAK 14IMR / LAK 14ITR	A-III
1.3 Perustus LAK 9IMR / LAK 14IMR / LAK 14ITR	A-IV
1.4 Sisäyksikön mittakuva LAK 9IMR / LAK 14IMR / LAK 14ITR	A-V
2 Kaaviot	A-VI
2.1 Lämmityksen toiminta-alue kaavio	A-VI
2.2 Jäähdytyksen toiminta-alue kaavio	A-VII
3 Sähkökaaviot	A-VIII
3.1 Ohjauspiiri LAK 9IMR / LAK 14ITR	A-VIII
3.2 Kuorma LAK 9IMR / LAK 14ITR	A-IX
3.3 Sähkökaavio LAK 9IMR / LAK 14ITR	A-X
3.4 Ohjauspiiri LAK 14IMR	A-XI
3.5 Kuorma LAK 14IMR	A-XII
3.6 Sähkökaavio LAK 14IMR	A-XIII
3.7 Selitykset	A-XIV
4 Vesipiirin kaaviot	A-XV
4.1 Yksi lämmityspiiri, lämmitys ja dynaaminen jäähdytys	A-XV
4.2 Yksi lämmityspiiri, lämmitys ja dynaaminen jäähdytys ja käyttöveden tuotto	A-XVI
4.3 Selitykset	A-XVII
5 Vaatimustenmukaisuustodistus	A-XVIII

1 Mittakuvat

1.1 Ulkoyksikön mittakuva LAK 9IMR

Mittayksikkö: mm



Selitykset

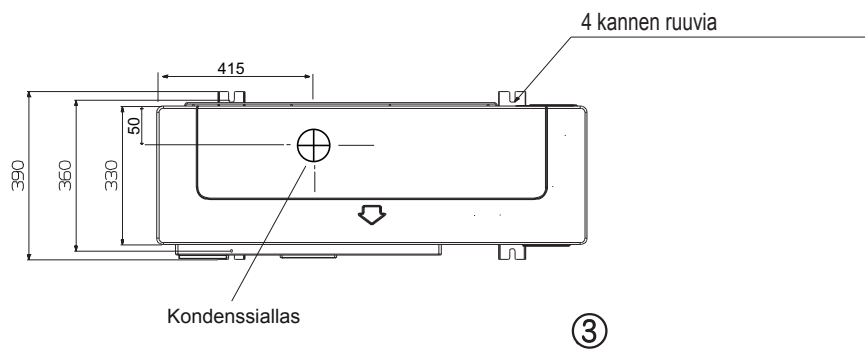
Nr.	Nimi
1	Nestelinjan sulkuventtiili
2	Kaasulinjan sulkuventtiili
3	Ulospuhallusritilä

1.2 Ulkoyksikön mittakuva LAK 14IMR / LAK 14ITR

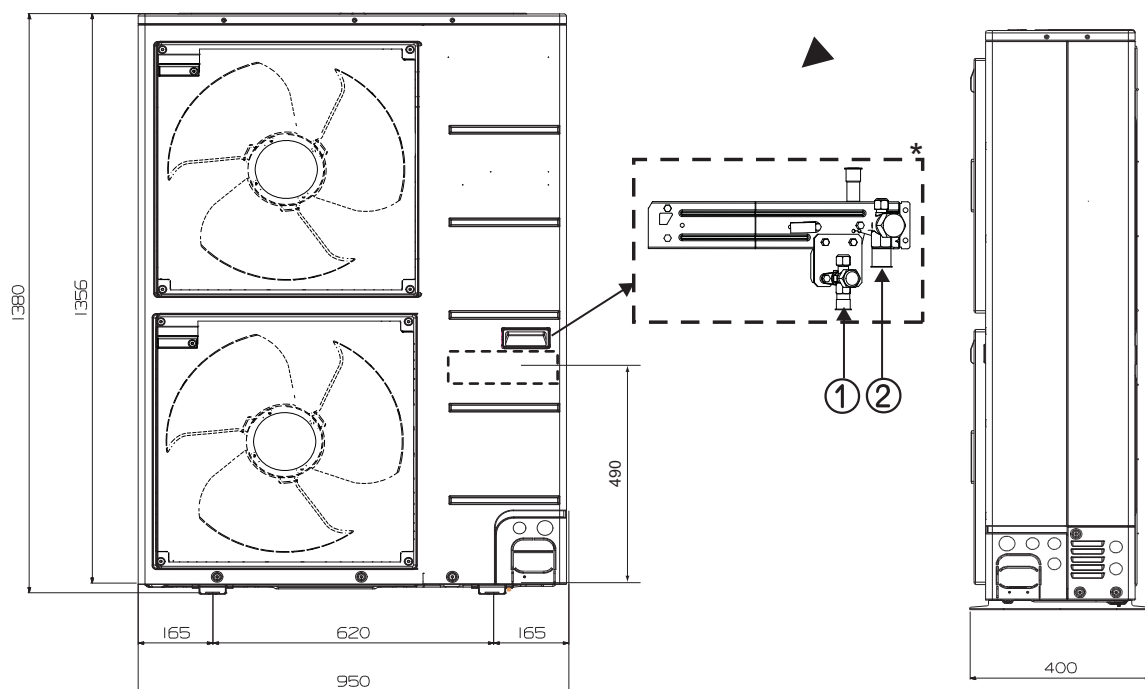
Yleiset tiedot

Ulkoyksikkö

Yksikön lämpöteho
14 kW



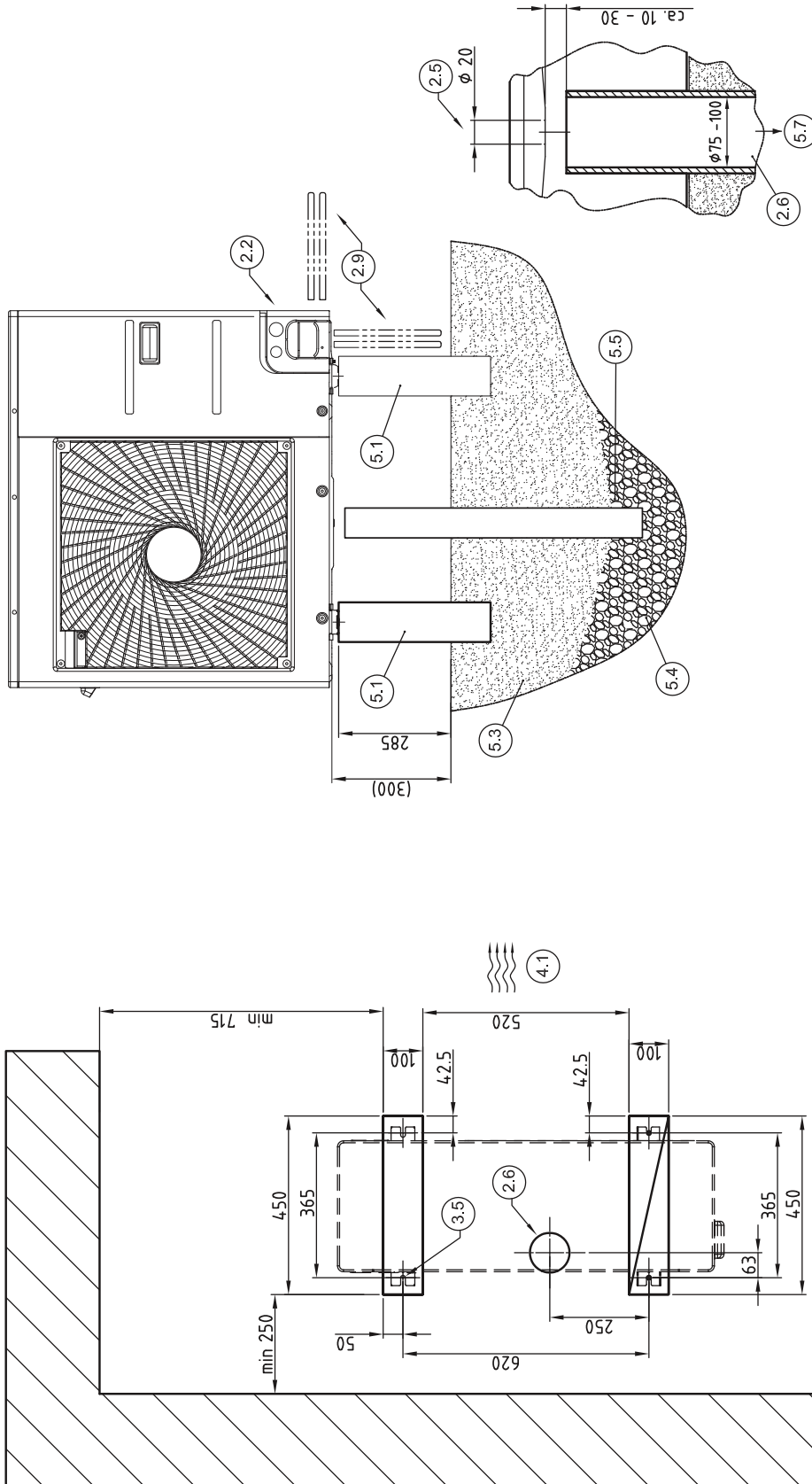
Mittayksikkö: mm



Selitykset

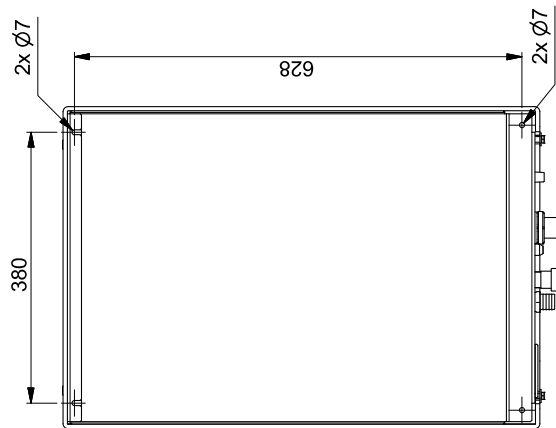
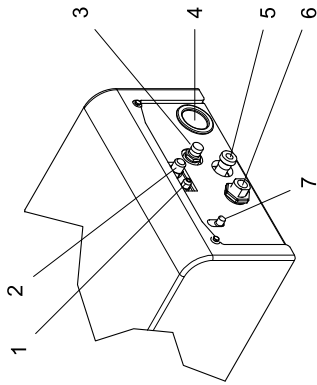
Nr.	Nimi
1	Nestelinjan sulkuventtiili
2	Kaasulinjan sulkuventtiili
3	Ulospuhallusritilä

1.3 Perustus LAK 9IMR / LAK 14IMR / LAK 14ITR

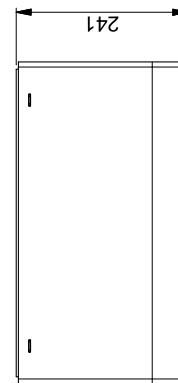
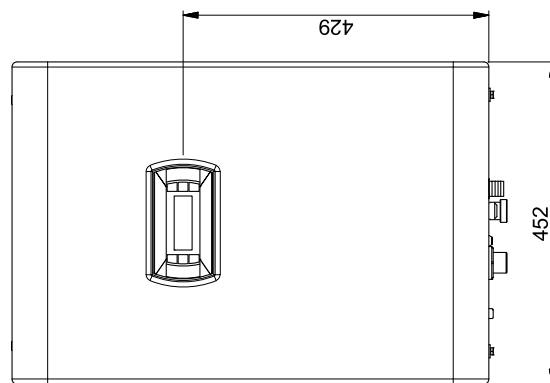
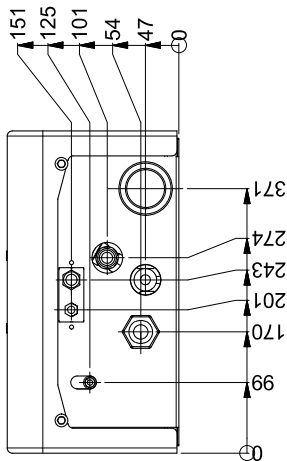


- 2.2 Sähkökaapeleiden läpivienti
- 2.5 Kondenssiviemäri
- 2.6 Kondenssiputki
- 2.9 Kylmäaineputket – vaihtoehtoinen reitti
- 3.5 Kiinnityspulttien reiät Ø 8-10
- 4.1 Ilman virtaussuunta
- 5.1 Perustukset
- 5.3 Maapohja
- 5.4 Sorakerros
- 5.5 Routaraja
- 5.7 Viemäröinti sadevesiviemäriin tai routarajan alapuolelle

1.4 Sisäyksikön mittakuva LAK 9IMR / LAK 14IMR / LAK 14ITR

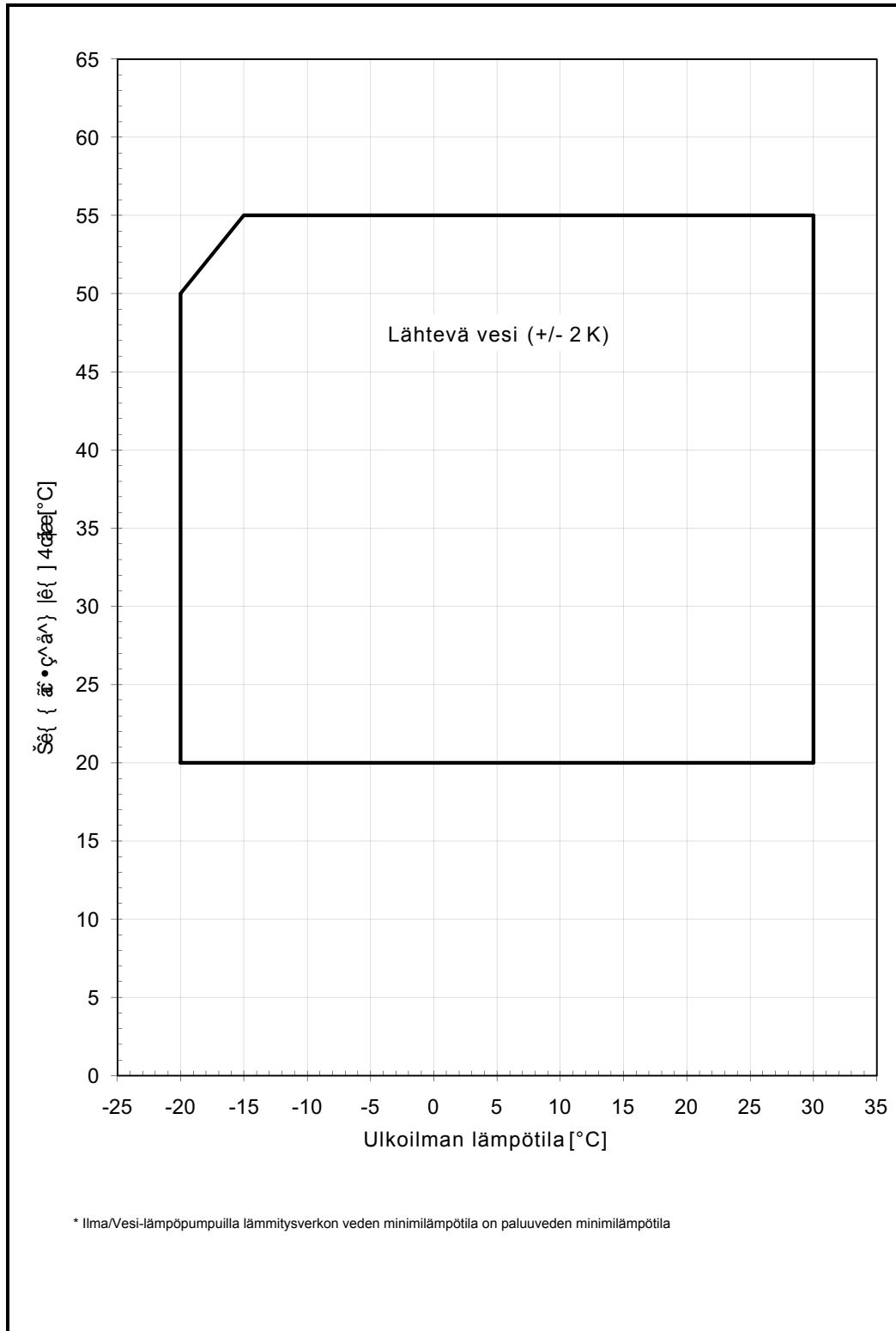


1. Kylmäaineputken liitin Ø 10 (laippaliitos)
2. Kylmäaineputken liitin Ø 16 (laippaliitos)
3. Varoventtiilin putkiliitin (asennetaan työmaalla)
4. Sähkökaapeleiden läpivienti
5. Lähtevävesi G1A
6. Palaavavesi G1A
7. Kondenssипutken liitin (asennetaan työmaalla)

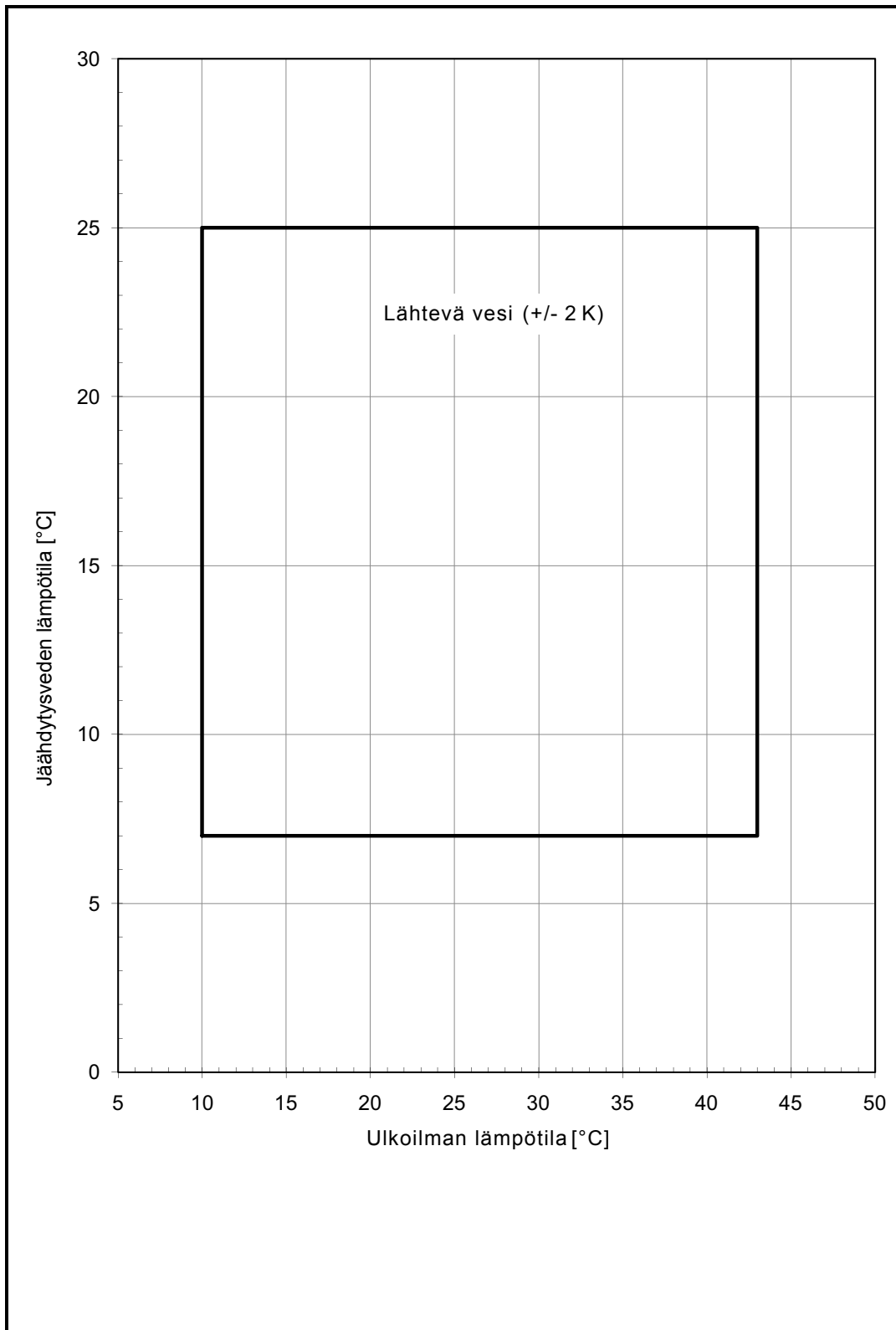


2 Kaaviot

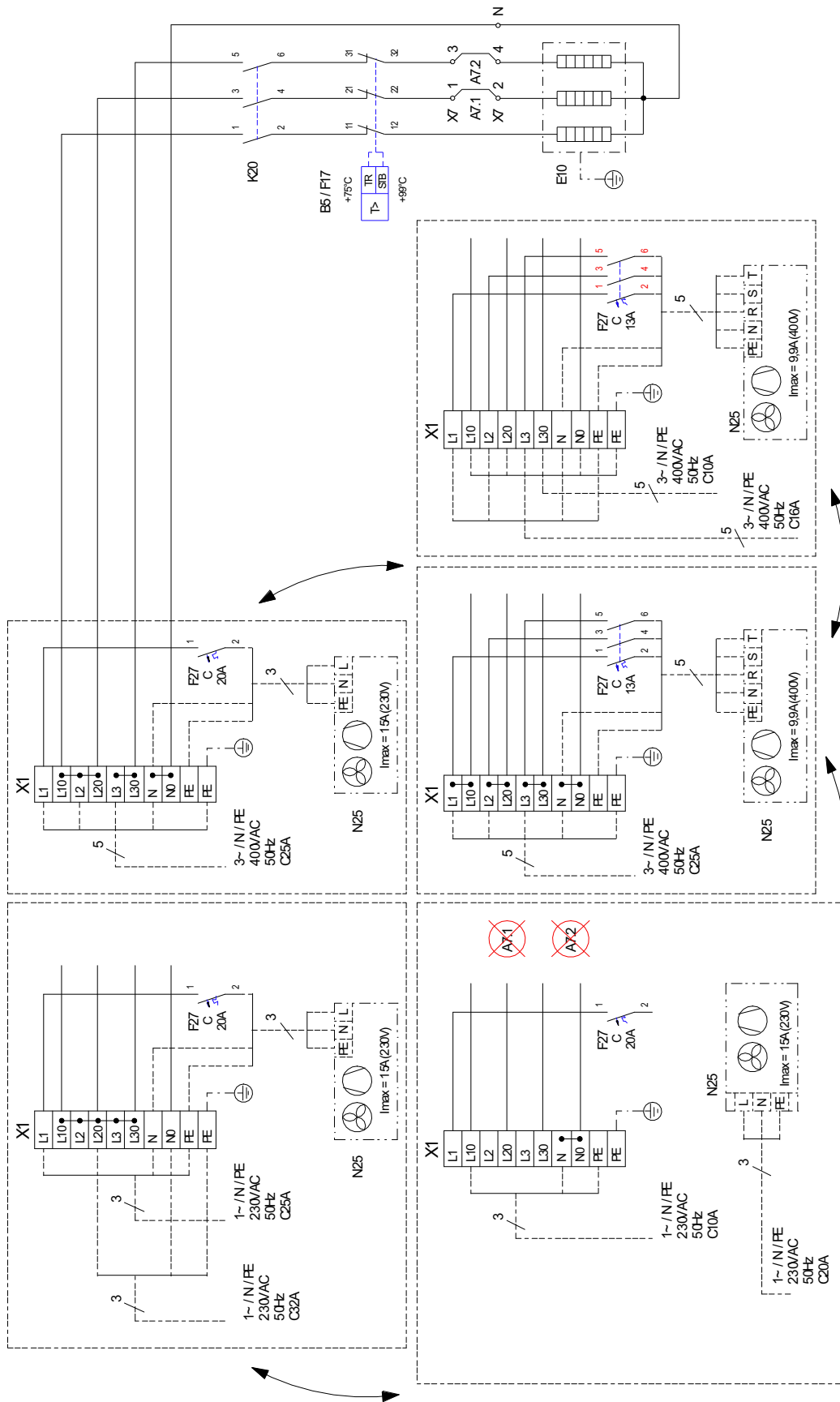
2.1 Lämmityksen toiminta-alue kaavio



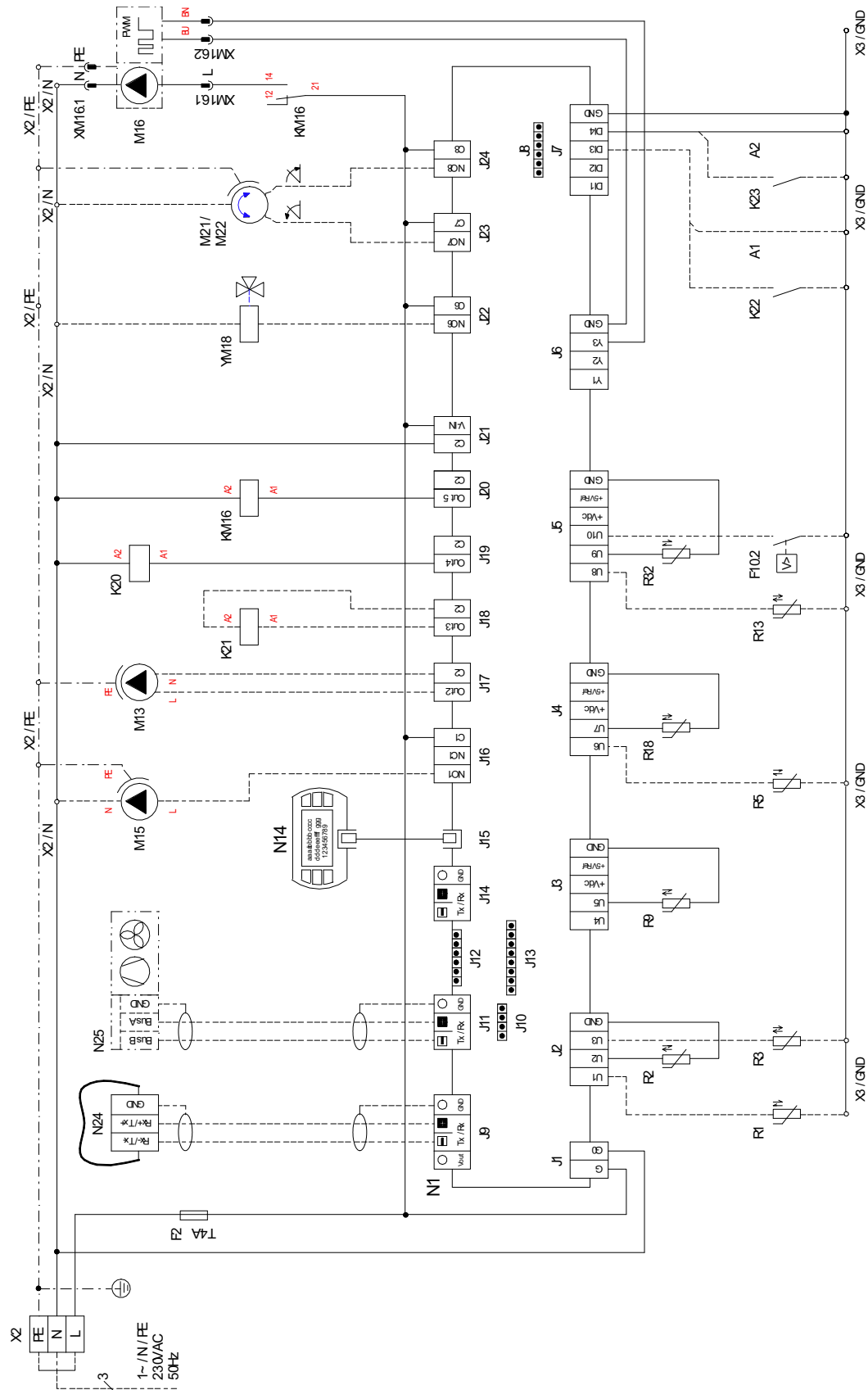
2.2 Jäähdytyksen toiminta-alue kaavio



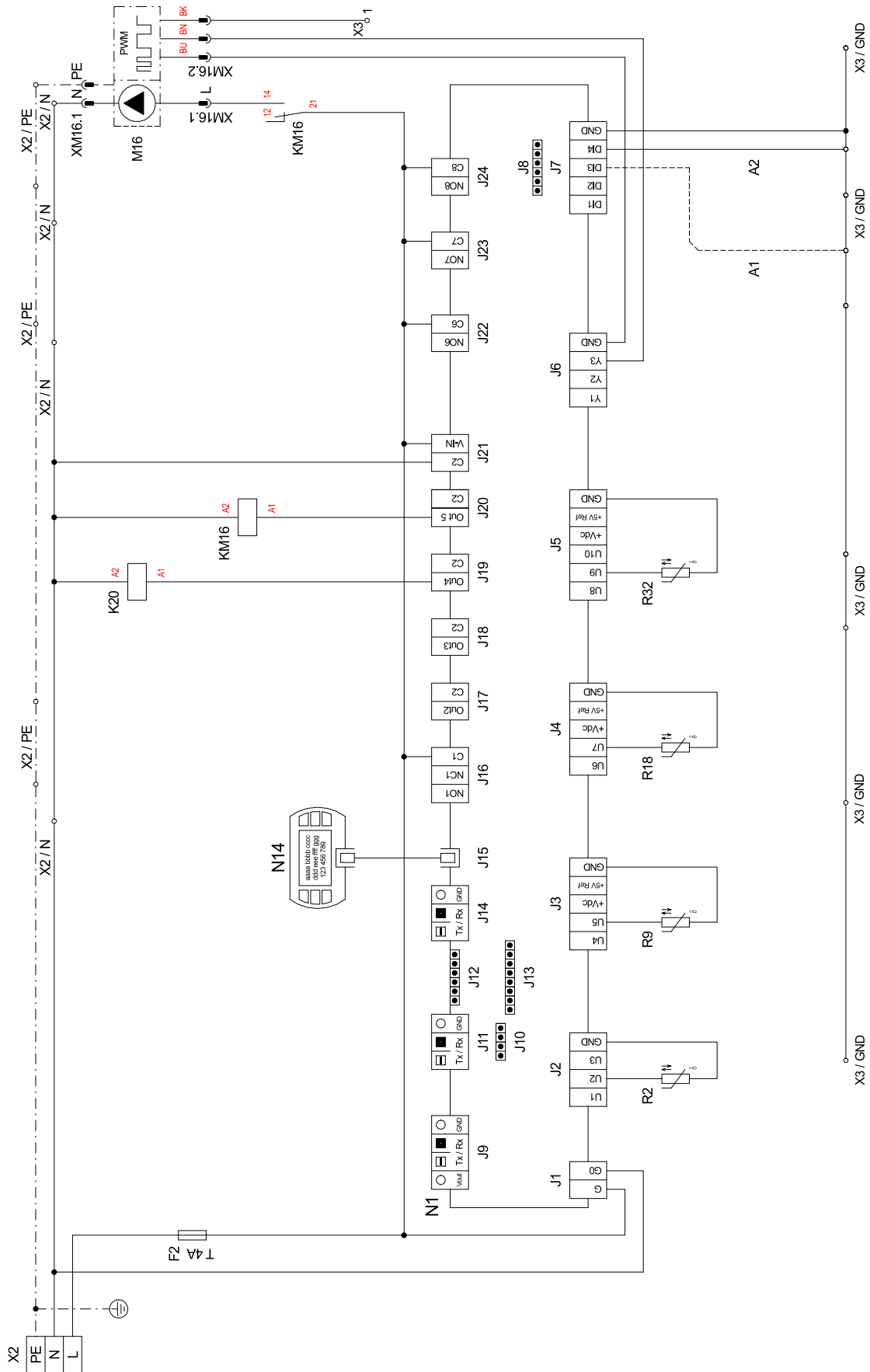
3.2 Kuormat LAK 91MR / LAK 141TR



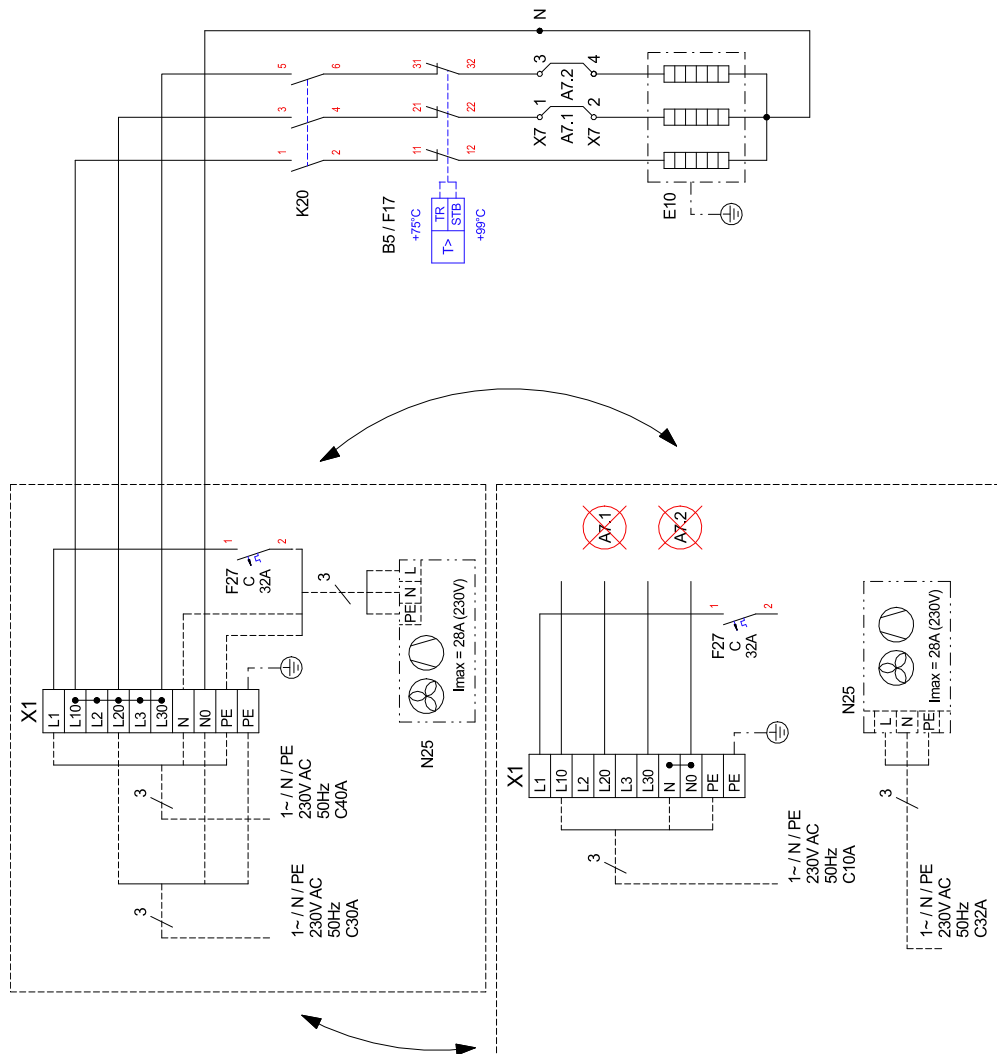
3.3 Sähkökaavio LAK 9IMR / LAK 14ITR



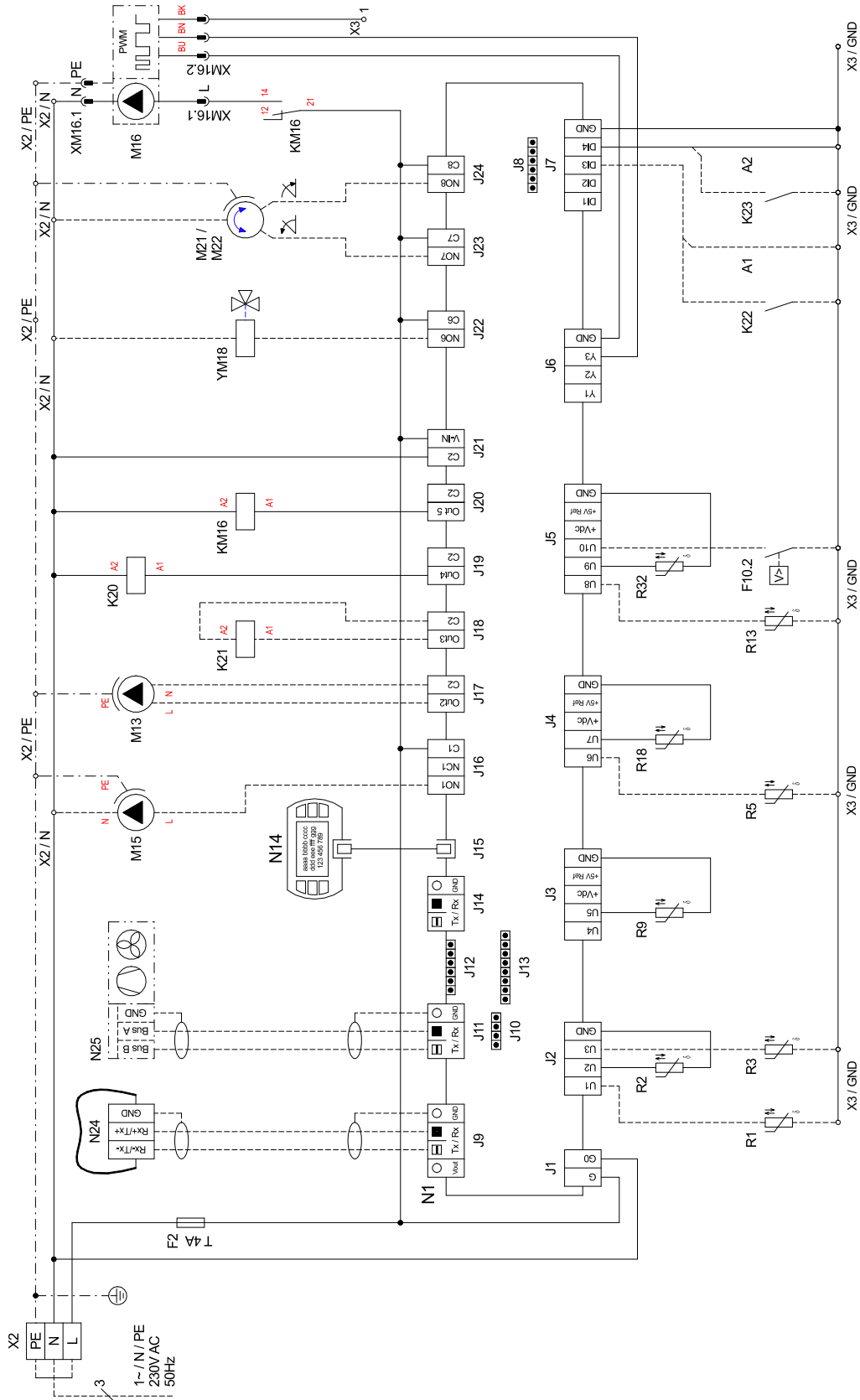
3.4 Ohjauspiiri LAK 14IMR



3.5 Kuormat LAK 14IMR



3.6 Sähkökaavio LAK 14IMR



3.7 Selitykset

A1 Käytöneston (EVU) siltaus tulee kytkeä jos käytönestokontactoria ei ole asennettu (kontakti auki = käyttö estetty).

A2 Käytöneston siltaus: Tulee poistaa kun tulo on käytössä (tulo auki = LP käynti estetty).

A7.1/2 Kytentäkaapeli E10.1: Kun yksi kytentäkaapeli irrotetaan, teho laskee 2 kW

B5 Termostaatti, 2. sähkövastus E10

E9* Käyttövesivastus

E10 2. sähkövastus

F2 Liittimien J16 - J24 kuorman sulake
5x20 / 4.0AT

F10.2* 2. vesipiirin virtauskytkin

F17 Lämpösuoja E10

F27 Ulkoyksikön sulake

J1 Virransyöttö N1

J2-5 Analogitulot

J6 Analogilähdöt

J7 Digitaalitulot

J8 vapaa

J9 Kommunikaatioliitäntä

J10 vapaa

J11 Kommunikaatioliitäntä BMS2

J12 vapaa

J13 vapaa

J14 Kommunikaatioliitäntä pLAN

J15 Ohjauspaneeli

J16-J20 230 V AC lähtö ohjauspiirin komponenteille

J21 Liittimien J17-J20 virransyöttö

J22-J24 230 V AC lähtö ohjauspiirin komponenteille

K20 Contactori E10

K21* Contactori E9

K22* Käytönesto contactori

K23* Käytönesto contactorin apurele

KM16 Apurele M16

M13* Lämmityksen kiertovesipumppu

M15* Lämmityksen kiertovesipumppu, piiri 2

M16 Lämmityksen kiertovesipumppu, piiri 1

M21* Pääpiirin sekoitusventtiili

M22* Piirin 2 sekoitusventtiili

N1 Säädin

N14 Ohjauspaneeli

N24* Smart RTC

N25* Ulkoyksikkö

R1* Ulkoinen anturi

R2 Paluuveden lämpöanturi

R3* Kuumaveden lämpöanturi

R5* Piirin 2 lämpöanturi

R9 Lämmityspiirin virtauskytkin

R13* Uusiutuva anturi / huoneanturi

R18 Kuumakaasun lämpöanturi

R32 Höyrystymisen lämpöanturi

X1 Liitinrima, syöttö

X2 Liitinrima jännite = 230 V AC

X3 Liitinrima, matalajännite < 25 V AC

X7 Liitinrima, ohjauslähtö

XM16.1 Kuorman liitin M16 (L/N/PE)

XM16.2 Säätimen liitin M16 (PWM)

YM18* Käyttöveden 3-tieventtiili

* Komponentit tulee kytkeä/ Asentaja toimittaa

_____ Kytetty käyttövalmiiksi

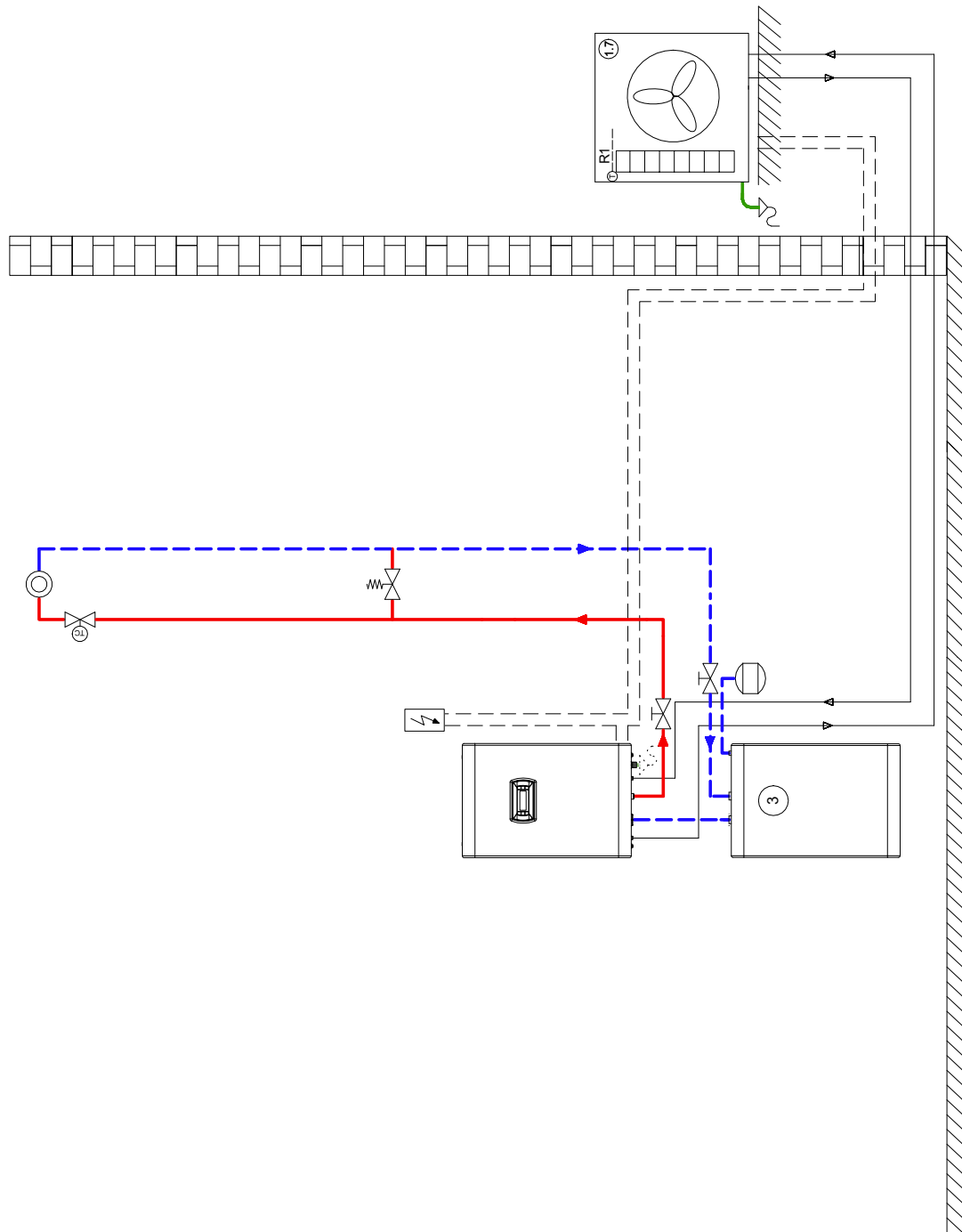
----- Kytetään asiakkaan pyytäessä

VAROITUS!

Liittimet J2 - J15, J20 ja riviliitin X3, on kytketty matalajännite syöttöön. Älä kytke näihin liittimiin korkeajännitettä!

4 Putkikaaviot

4.1 Lämmitysjärjestelmä yhdellä lämmitysverkolla; lämmitysverkko ja dynaaminen jäähdytys



4.3 Selitys

	Sulkuventtiili
	Ohitusventtiili
	Paisunta-astia
	Termostaattiventtiili
	Lämmitysverkko
	Lämpöanturi
	3-tie sekoitusventtiili
	Split-mallinen Ilma/Vesi-lämpöpumppu
	Puskurivaraaja(t)
	Käyttövesivaraaja
E9	Käyttövesivaraajan sähkövastus
R1	Ulkoilman lämpöanturi
R3	Kuumanveden lämpöanturi
YM18	Käyttöveden kääntöventtiili

5 Vaatimustenmukaisuustodistus

Laitteiden päivitetyt Vaatimustenmukaisuustodistukset on ladattavissa verkkosivuiltamme:

<https://gdts.one/lak9imr>

<https://gdts.one/lak14imr>

<https://gdts.one/lak14itr>


MAAHANTUOJA

onninen

Onninen Oy | PL 1 | 00016 KESKO

Glen Dimplex Deutschland GmbH
Geschäftsbereich GDTS
Am Goldenen Feld 18
D-95326 Kulmbach

Varaamme oikeuden tietojen muutoksiin ilman erillistä ilmoitusta.
Valmistaja tai maahantuojaja ei vastaa mahdollisista painovirheistä.

 +49 (0) 9221 709 565

www.gdts.one