



## AVK KORJAUSPANTA, KAKSIOSAINEN

748/02-2214

AISI 316, vulkanoitu EPDM-tiivistekumi



AVK korjauspanta on kustannustehokas ja luotettava ratkaisu teräs-, kupari-, asbestisementti-, valurauta- ja muoviputkien nopeaan korjaamiseen. Panta korjaa putkessa olevan reiän tai halkeaman pysyvästi. Pannan materiaalina käytetty haponkestävä teräs on passivoitu optimaalisen korroosiokestävyyden varmistamiseksi. Kennorakenteinen kumitiiviste pyöristetyillä päillä tiivistää pannan tiukasti putken ympärille.



### Tuotekuvaus

Kaksiosainen korjauspanta haponkestävästä AISI316 teräksestä juomavedelle, -40° C - +120° C



### Testi/Hyväksynät:

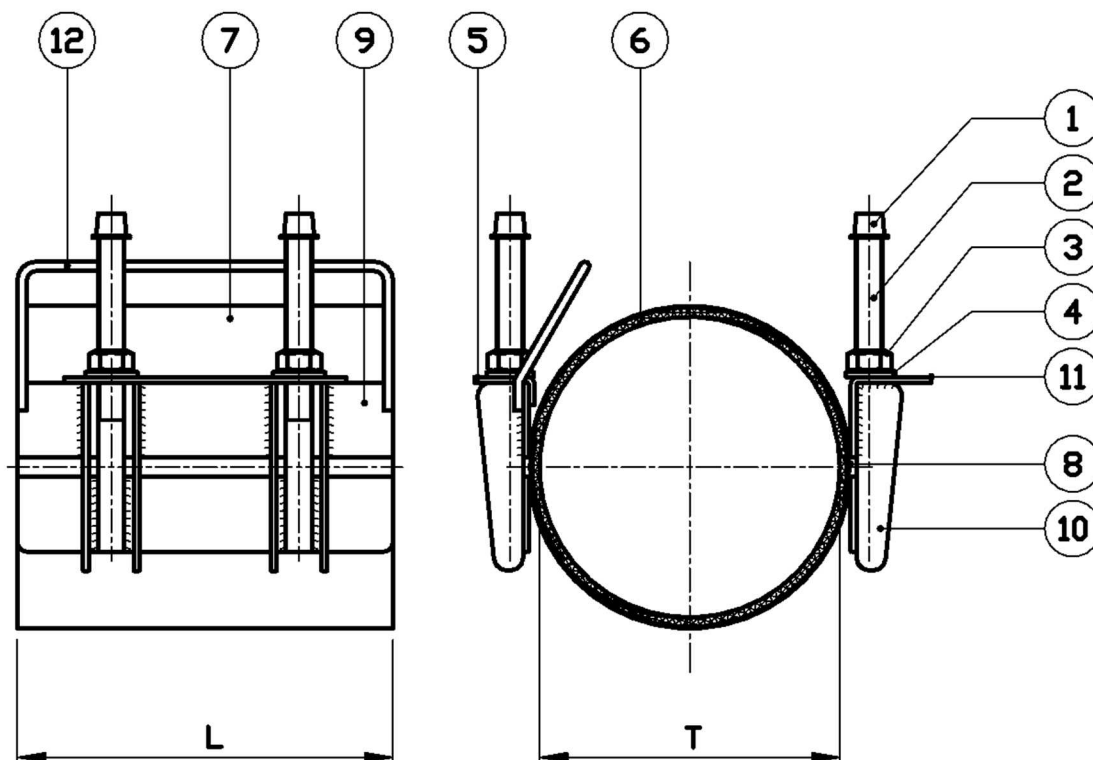
- WRAS / W270 hyväksytty EPDM
- Kiwa:n testaama BS8163 mukaisesti

### Ominaisuudet:

- Panta on valmistettu esivalssatusta haponkestävästä teräksestä AISI 316.
- Varustettu saranalla ja kahvalla asennuksen helpottamiseksi.
- Rungossa hitsatut AISI 316 kierretapit ja tukilevyt.
- Panta on peitattu ja passivoitu hitsauksen jälkeen.
- Kierretapit M14 on pinnoitettu teflonilla kierteiden hitsautumisen estämiseksi.
- Mutterit haponkestävää terästä A4
- Kennorakenteinen tiiviste pyöristetyillä päillä, materiaali EPDM
- Suojalevyssä on vulkanoitu kumitiiviste.
- Putken halkaisijan vaihteluväli kaksiosaiselle korjauspannalle on maks. 24 mm (putkikoosta riippuen).
- Pantojen koot: DN 80 - DN 600.
- Pantojen pituudet: 200, 250, 300, 400, 500 ja 600 mm (muuta kokoja saatavana tilauksesta).
- Paineluokka vedelle: 16 bar: DN 80 - DN 150, 10 bar: DN 175 - DN 450, 6 bar: DN 500 ja suuremmat.
- Kierretapit suojattu muovisilla suojatulpilla.



Expect ... **AVR**



### Komponenttilista

1. Suojatulppa	Muovi	7. Runkolevy	Haponkestävä teräs AISI316
2. Kierretappi	Ruostumaton teräs 304 / PTFE	8. Suojalevy, vulkanoitu	Haponkestävä teräs AISI316
3. Mutteri	Haponkestävä teräs A4	9. Sivulevy	Haponkestävä teräs AISI316
4. Aluslevy	Haponkestävä teräs A4	10. Sivutuki	Haponkestävä teräs AISI316
5. Tukilevy	Haponkestävä teräs AISI316	11. Sarana	Haponkestävä teräs AISI316
6. Vuoraus	EPDM kumi	12. Asennuskhva	Haponkestävä teräs AISI316

Komponentit voidaan korvata vastaavan tai ylempään luokan materiaaleja.