

8P5.0R606
8P5.CR606

DOPPIO TERMOSTATO • SICUREZZA + REGOLAZIONE
DOUBLE THERMOSTAT • SAFETY + CONTROL

Dati Tecnici
Technical Data

8P5.0R606

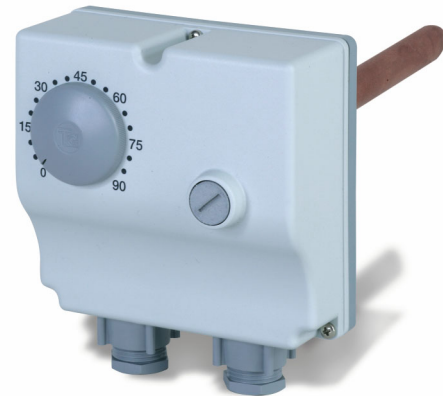
Valore di taratura Calibration value		100°C
Tolleranza Tolerance	1	+ 0 - 6°C
Differenziale Differential		riarmo manuale manual reset
Campo di regolazione Adjustment range	2	0+90°C
Tolleranza Tolerance		temp.min. ±6°C temp. max. ±4°C
Differenziale Differential		6±2°C

8P5.CR606

Valore di taratura Calibration value		100°C
Tolleranza Tolerance	1	+ 0 - 6°C
Differenziale Differential		riarmo manuale manual reset
Campo di regolazione Adjustment range	2	0+60°C
Tolleranza Tolerance		temp.min. ±6°C temp. max. ±4°C
Differenziale Differential		6±2°C

Generali / General

Gradiente termico Thermal gradient		1°C/min
Limite temperatura testa di comando Temperature limit of thermostat head		T 85
Grado di protezione Degree of protection		IP43
Il grado di protezione è garantito montando l'apparecchio: - In orizzontale - In verticale con il passacavo rivolto verso il basso		
The degree of protection is guaranteed mounting the device: - Horizontally - Vertically with the cable gland oriented downwards		
Tipo di azione Type of action		1B
Portata contatti Contact rating		16 (4)A 250V~ - 6 (1)A 400V~
Classe di isolamento Degree of protection (class)		I
Categoria di sovratensione Over voltage category		II
Tensione impulsiva nominale Rated impulsive voltage		4 kV
Utilizzare cavi resistenti al calore To be used heat resistant cables		min. T 140
Messa a terra del dispositivo Device earthing		morsetti a vite screw clamp
Situazione di inquinamento del dispositivo di comando Pollution level of the control device		2
Omologhe Approvals		ISPESL - ENEC 03 - CE 0497



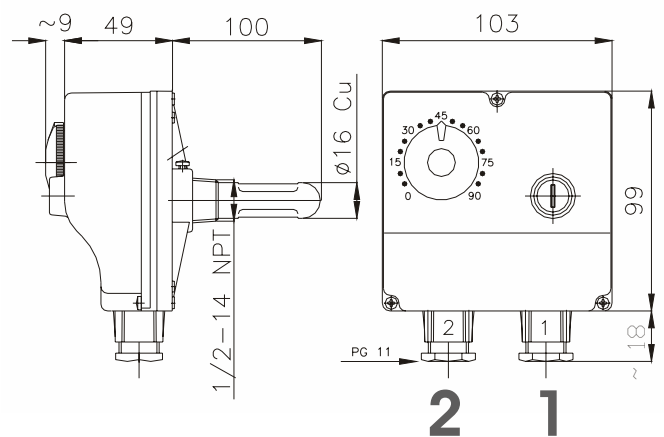
Opzioni
Options

Altri campi di temperatura sono disponibili su richiesta
Other temperature ranges are available on request

Guaine da 150 e 200 mm sono disponibili su richiesta
Pockets of 150 and 200 mm are available on request

Versioni con contatti dorati sono disponibili su richiesta
Versions with golden contacts are available on request

Disegno & Dimensioni
Drawing & Dimensions



Schemi di collegamento
Electrical wiring

