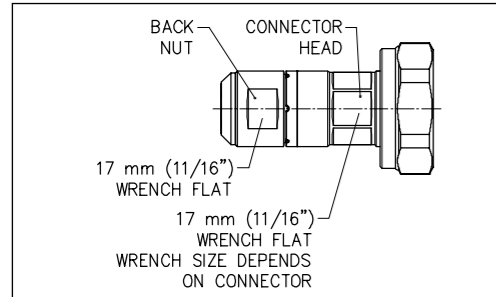


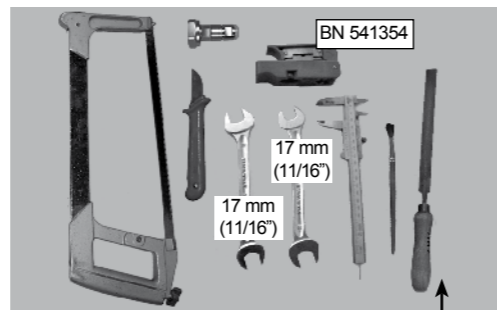


Installation Instructions M32106c

FIGURES SHOW 7-16 PLUG

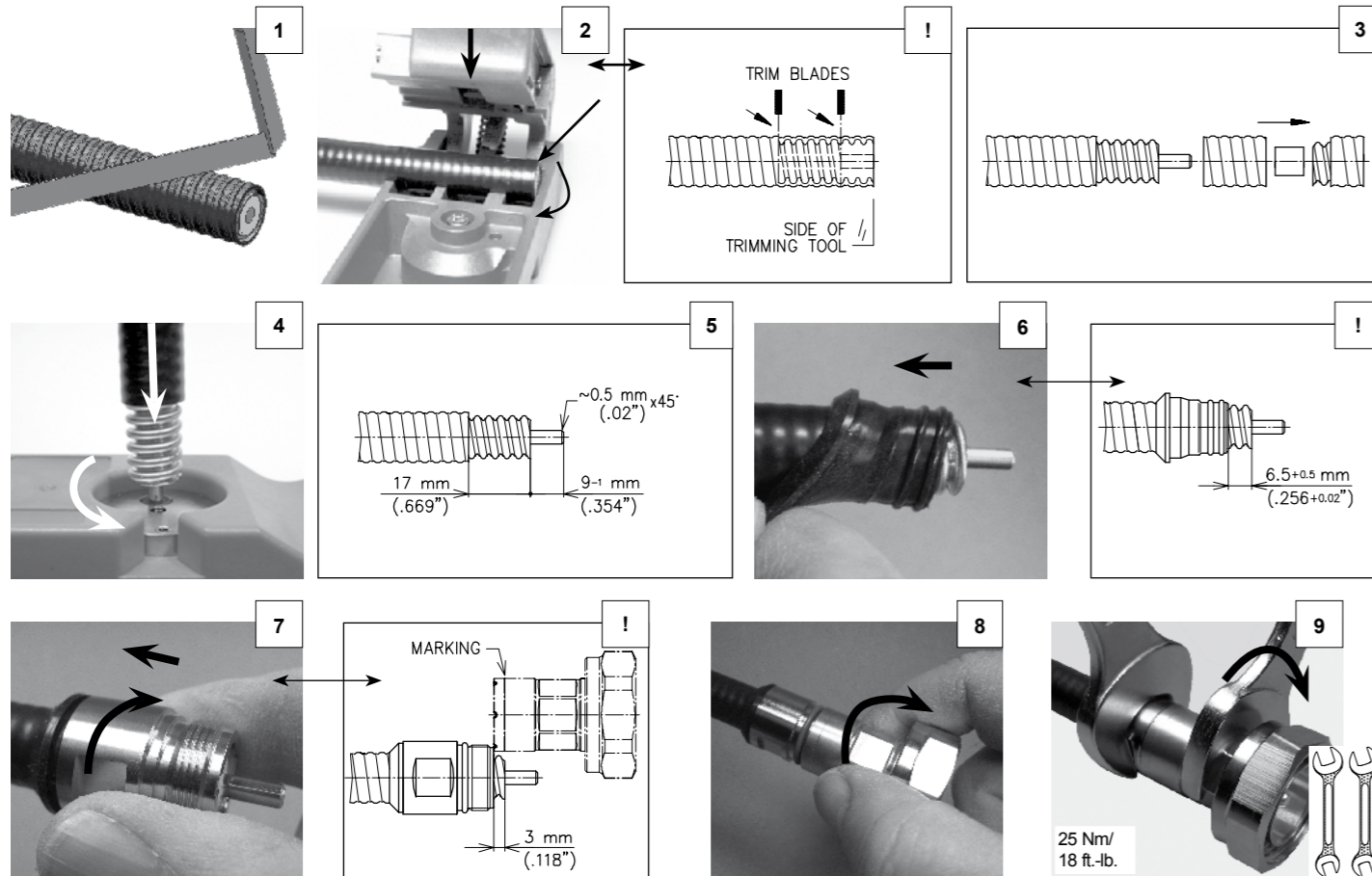
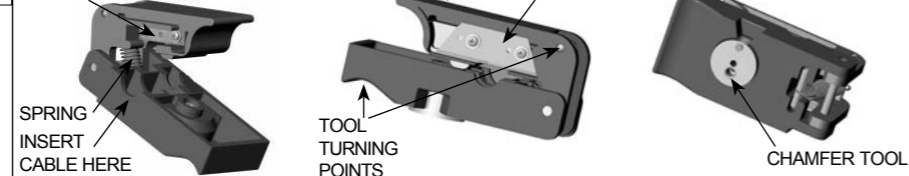


SPINNER MultiFit™ Connector Line for 1/2" helically corrugated foam cables

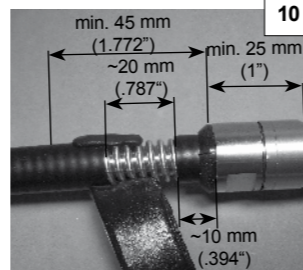


Trimming tool method

! SCHEMATIC REPRESENTATION JACKET TRIM BLADE



**RECOMMENDED:
EXTRA SEALING
PROTECTION**



Installation Instructions M32106c

The cable preparation method uses the accessory Trimming Tool in addition to the use of standard hand tools. Do not use any additional force greater than the preset Trimming Tool spring tension.

- Cut the cable end even with a fine tooth hacksaw.
- Insert the cable into the Trimming Tool and against the cable stop as shown. Then slowly rotate the Trimming Tool in a clockwise direction as indicated by the arrow on the tool.
- Remove the trimmed cable jacket and outer conductor. Cut and completely scrape away all foam and adhesive from the inner conductor. Use care not to damage the copper clad finish.
- Insert the chamfer tool over the cable inner conductor, then rotate the Trimming Tool to chamfer the end of the inner conductor.
- Inspect the cable trim dimensions.
- Pull the sealing profile over the cable and place it in correct position. An even diameter indicates that the sealing profile sits exactly in the wave profile of the cable.
- Lubricate the sealing profile slightly (we recommend petroleum jelly) and thread the back nut on the cable.
Note: Marking on the connector head can be used for measurement.
- Slide the connector head onto the cable end. Thread the connector head onto the cable unit.
Attention: Make sure that back nut does not rotate to the cable.
- Use a spanner to tighten the connector head. Turn only the connector head.
- Recommendation:** When the connection points downwards and the environment is aggressive or extreme we recommend additional sealing measures. Due to the helical corrugated shape of the cable outer conductor and possible damage to the cable jacket such sealing measures have to be taken on the cable outer conductor.

La préparation du câble nécessite un outil de dénudage ainsi que des outils standard.

- Couper proprement le bout du câble de façon droite avec une scie à dent fines.
- Insérer le câble dans l'outil de dénudage jusqu'à la butée comme indiqué sur le schéma. Ensuite, faire tourner lentement l'outil de dénudage dans le sens des aiguilles d'une montre suivant la flèche indiquée sur l'outil.
- Retirer la gaine du câble ainsi que le conducteur extérieur. Couper complètement la mousse et l'adhésif se trouvant sur le conducteur intérieur. Faire attention de ne pas endommager l'état de surface du conducteur intérieur.
- Utiliser le trou se situant sous l'outil de dénudage pour réaliser un chanfrein sur le bout du conducteur intérieur.
- Vérifier les dimensions de dénudage.
- Tirer le joint profilé sur le câble et le mette en position. Un diamètre régulier indique que le joint profilé est parfaitement positionné dans la cannelure du câble.
- Graisser légèrement le joint profilé (vaseline recommandée) et visser la sécurité sur le câble.
Note: le repère sur le conducteur extérieur peut être utilisé pour le réglage de l'écart.
- Engager la tête du connecteur sur le câble et la visser jusqu'en butée.
Attention: La sécurité ne doit pas tourner par rapport au câble.
- Serrer la tête du connecteur à l'aide d'une clé plate, veiller à ce que seule la tête du connecteur tourne.
- Recommendation:** Lors du montage avec une connexion orientée vers le bas et en présence de conditions ambiantes agressives et sévères, on recommande de prendre des mesures d'étanchéité supplémentaires. Du fait de l'ondulation hélicoïdale du conducteur extérieur et d'endommagements possibles de la gaine de câble, ces mesures doivent être prises au niveau du conducteur extérieur.

O método de preparação de cabos mostrado aqui utiliza o acessório ferramenta de corte em conjunto com as ferramentas manuais. Não aplique nenhuma força maior do que a proveniente da tensão da mola da ferramenta.

- Corte a ponta do cabo com uma serra para metais.
- Insira o cabo na ferramenta de corte, junto a marcação de parada do cabo, como mostrado. Gire vagarosamente a ferramenta de corte no sentido dos ponteiros do relógio como indicado pela flecha da ferramenta.
- Remova a capa cortada do cabo e o condutor externo. Corte e raspe completamente fora toda a espuma dielétrica e o adesivo do condutor interno. Manuseie com cuidado para não danificar a camada de cobre.
- Insira a ferramenta para chanfrar sobre o condutor interno do cabo. Gire a ferramenta de corte para chanfrar a ponta do condutor interno.
- Verifique as dimensões do cabo que foram cortadas.
- Puxe a junta de vedação perfilada sobre o cabo e posicione-a. Um diâmetro constante sinaliza a posição exata da junta de vedação no perfil corrugado do cabo.
- Lubrifique ligeiramente a junta de vedação perfilada (recomenda-se vaselina) e rosqueie a unidade de aperto sobre o cabo.
Nota: O sinal no condutor externo pode ser utilizado para o ajuste da distância.
- Deslize a cabeça do conector sobre o cabo e rosqueie-a até parar. A unidade de aperto não deve torcer-se em relação ao cabo.
- Aperte a cabeça do conector utilizando duas chaves de boca, virando somente a cabeça do conector.
- Recomendado:** Para a montagem com uma conexão virada para baixo e com efeitos agressivos e extremos do meio ambiente é recomendado tomar medidas adicionais de vedação. Devido à corrugação helicoidal do condutor externo do cabo e danificações possíveis da capa do cabo estas medidas devem ser tomadas no condutor externo do cabo.

These instructions are written for qualified and experienced personnel. Please study them carefully before starting any work. Any liability or responsibility for the results of improper or unsafe installation practices is disclaimed. Please respect valid environmental regulations for assembly and waste disposal. Studieren Sie bitte sorgfältig vor Beginn der Montage diese Anleitung, die für geschultes und qualifiziertes Personal erstellt ist. Bei unsachgemäßer Montage ist eine Haftung bzw. Gewährleistung ausgeschlossen. Bitte beachten Sie bei Montage und Entsorgung die geltenden Umweltschutzbestimmungen. Ces instructions sont écrites pour des personnes qualifiées et expérimentées. Il est nécessaire de bien les lire avant de commencer l'installation. Notre responsabilité ne pourra être engagée si l'installation n'a pas été faite en conformité avec nos instructions. Prière de respecter les règles d'environnement en application pour le montage. Estas instrucciones están dirigidas a personal calificado y con la debida experiencia. Por favor léelas cuidadosamente antes de iniciar su trabajo. No asumimos ninguna responsabilidad derivada de instalaciones impropias o sin las adecuadas medidas de seguridad. Por favor respete las regulaciones para protección ambiental y desecho de desperdicios. Estas instruções são dirigidas ao pessoal qualificado e com a devida experiência. Por favor leia-as atentamente antes de começar a tarefa. Não assumimos nenhuma responsabilidade devido a execução de instalação de maneira imprópria ou sem as adequadas medidas de segurança. Por favor respeite os regulamentos válidos de meio ambiente para a montagem e remoção de resíduos. 本安装说明为合格及有经验的操作人员所写。请在安装之前仔细阅读。任何不恰当或不安全的安装所引起的责任，都将不予受理。并请注意关于零配件及废弃物处理的有效环保条例。

SPINNER MultiFit™ Connector Line for 1/2" helically corrugated foam cables

Für die Kabelvorbereitung als Zubehör das Absetzwerkzeug zusätzlich zum Gebrauch von Standard-Werkzeugen verwenden. Keine zusätzliche Kraft anwenden, die größer ist als die voreingestellte Federspannung des Absetzwerkzeuges!

- Kabel rechtwinklig zur Kabellängsachse absägen.
- Kabelende bis zum Anschlag in das Absetzwerkzeug einschieben. Dann das Absetzwerkzeug gemäß der auf dem Werkzeug angegebenen Richtung drehen.
- Kabelmantel und abgesetzten Außenleiter mit Dielektrikum entfernen. Innenleiter von sämtlichen Dielektrikumsresten und Klebmitteln reinigen. Kupferbeschichtung nicht beschädigen.
- Entgrater über den Kabelinnenleiter schieben und unter Druck drehen, um den Innenleiter zu entgraten.
- Absetzmaße überprüfen.
- Profildichtung über das Kabel ziehen und in Position bringen. Ein gleichmäßiger Durchmesser signalisiert den exakten Sitz der Profildichtung im Wellenprofil des Kabels.
- Profildichtung leicht einfetten (Vaseline empfohlen) und Abfangung auf das Kabel aufschrauben.
Hinweis: Markierung am Außenleiter kann zum Einstellen des Abstandes verwendet werden.
- Steckverbinderkopf auf das Kabel schieben und bis zum Anschlag aufschrauben.
Achtung: Die Abfangung darf sich zum Kabel nicht verdrehen.
- Steckverbinderkopf mit dem Gabelschlüssel festziehen, dabei nur den Steckerkopf drehen.
- Empfohlen:** Bei Montage mit nach unten zeigendem Steckanschluss und aggressiven und extremen Umwelteinflüssen wird empfohlen, zusätzliche Dichtmaßnahmen zu treffen. Aufgrund der Schraubgewellung des Kabelaußenleiters und möglichen Beschädigungen des Kabelmantels müssen diese auf dem Kabelaußenleiter erfolgen.

Trimming tool method

El método de preparación del cable mostrado aquí, utiliza la herramienta de corte además de las herramientas manuales normales. No utilice ninguna fuerza adicional mayor a la que viene prestablecida en el muelle de tensión en la herramienta de corte.

- Corte el extremo del cable con una sega de diente fino.
- Inserte el cable en la herramienta de corte y contra el cable deténgalo como se muestra. En seguida, rote la herramienta de corte en dirección de las manecillas del reloj según se indica en la flecha de la herramienta.
- Remueva el forro del cable cortado y saque el conductor. Corte y retire completamente todo el foam y el adhesivo del conductor interior. Tenga cuidado de no dañar el acabado de cobre.
- Inserte la herramienta "chamfer" sobre el conductor interior del cable, luego rote la herramienta de corte para achafanar el extremo del conductor interior.
- Inspeccione las dimensiones de corte del cable.
- Traicione la junta perfilada sobre el cable y colóquela en la posición adecuada. Un diámetro uniforme indica la posición exacta de la junta perfilada en el perfil ondulado del cable.
- Engrase ligeramente la junta perfilada (se recomienda utilizar vaselina) y atomille el dispositivo antitracción en el cable.
Nota: la marca en el conductor exterior se puede utilizar para ajustar la distancia.
- Inserte el cabezal del conector sobre el cable y atorníllalo hasta el tope.
Atención: la abrazadera no debe girar con respecto al cable.
- Apriete la cabeza del conector de unión con una llave de boca, girando sólo la cabeza del conector.
- Recomendación:** en el caso de un montaje con el conector dirigido hacia abajo y bajo condiciones ambientales agresivas y extremas se recomienda adoptar medidas adicionales para asegurar la estanqueidad. Debido a la ondulación roscada del conductor externo del cable y a posibles daños del cable estás se deben aplicar en el conductor externo del cable.

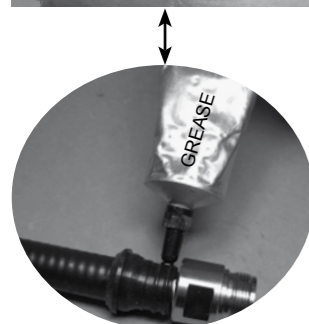
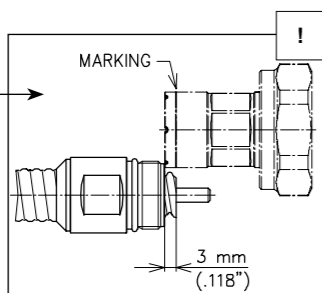
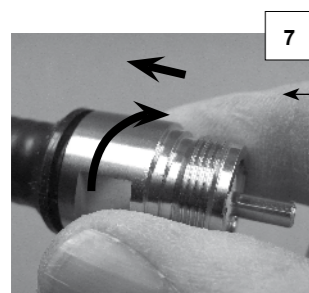
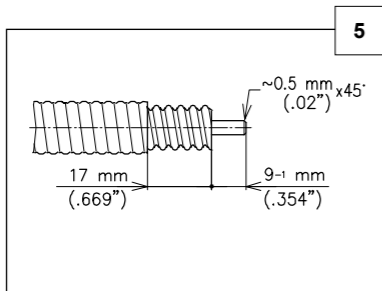
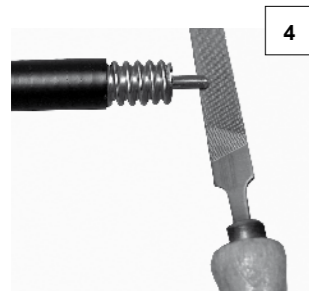
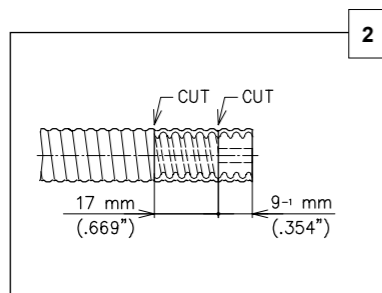
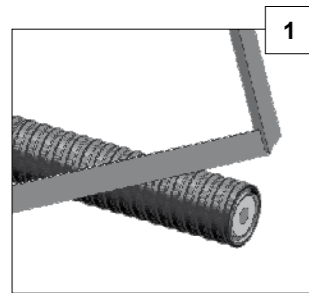
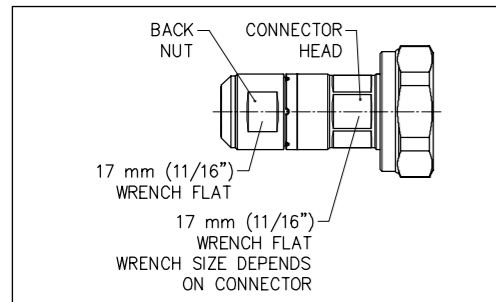
使用专用修整工具及普通手工工具修整电缆。
切勿施加比专用工具的弹簧预设张力更大的外力。

- 如图，锯下一小段电缆，使切割面与电缆本身垂直。
- 将电缆末端伸入专用工具并顶住其侧壁。然后，按工具上标明的方向转动专用修整工具。
- 取出已切下的外导体，切除绝缘体并彻底清除内导体上的涂层。注意避免损伤内导体。
- 把电缆插入专用工具底部的工作孔，转动工具，对内导体进行倒角。
- 如图，检查电缆修整部分的尺寸。
- 将定型垫片套入电缆，调整其正确的位置。当直径均匀时，表明定型垫片已处于电缆轴断面的正确位置。
- 对定型垫片进行略微润滑处理（建议使用凡士林），将止挡旋入电缆。注意：可以利用外导体上的标记调整距离。
- 将连接插件的头推到电缆上并将螺栓拧紧到头。注意：止推件与电缆不可以发生相对扭转。
- 用扳手锁紧螺母，锁紧时仅对螺母施力。
- 建议：装配指向下方的插接件时，以及在腐蚀性和其他严峻的环境条件下，建议采取额外的密封措施。由于电缆外导体含螺纹并且外导体涂层可能发生损坏，应对电缆外导体采取额外密封措施。

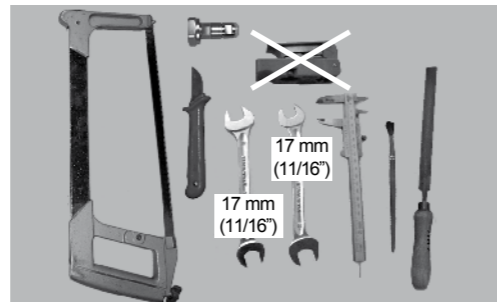


Installation Instructions M32106c

FIGURES SHOW 7-16 PLUG



SPINNER MultiFit™ Connector Line for 1/2" helically corrugated foam cables



manual method



Installation Instructions M32106c

The cable preparation method shown here uses standard hand tools.

- Cut the cable end even with a fine tooth hacksaw.
- Trim the cable to the dimensions shown. Do not cut the inner conductor.
- Remove the trimmed cable jacket and outer conductor. Cut and completely scrape away all foam and adhesive from the inner conductor. Use care not to damage the copper clad finish.
- Deburr the inner conductor and clean cable end.
- Inspect the cable trim dimensions.
- Pull the sealing profile over the cable and place it in correct position. An even diameter indicates that the sealing profile sits exactly in the wave profile of the cable.
- Lubricate the sealing profile slightly (we recommend petroleum jelly) and thread the back nut on the cable.
- Note:** Marking on the connector head can be used for measurement.
- Slide the connector head onto the cable end. Thread the connector head onto the cable unit.
- Attention:** Make sure that back nut does not rotate to the cable.
- Use a spanner to tighten the connector head. Turn only the connector head.
- Recommendation:** When the connection points downwards and the environment is aggressive or extreme we recommend additional sealing measures. Due to the helical corrugated shape of the cable outer conductor and possible damage to the cable jacket such sealing measures have to be taken on the cable outer conductor.

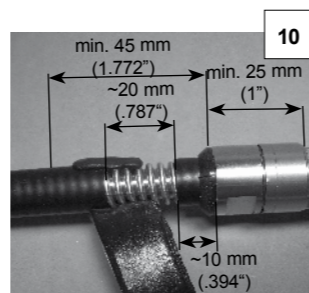
Méthode de préparation du câble avec un outillage standard.

- Couper proprement le bout du câble de façon droite avec une scie à dent fines.
- Dénuder le câble suivant les dimensions indiquées sur le schéma. Ne pas couper le conducteur intérieur.
- Retirer la gaine du câble ainsi que le conducteur extérieur. Couper complètement la mousse et l'adhésif se trouvant sur le conducteur intérieur. Faire attention de ne pas endommager l'état de surface du conducteur intérieur.
- Utiliser le trou se situant sous l'outil de dénudage pour réaliser un chanfrein sur le bout du conducteur intérieur.
- Vérifier les dimensions de dénudage.
- Tirer le joint profilé sur le câble et le mettre en position. Un diamètre régulier indique que le joint profilé est parfaitement positionné dans la cannelure du câble.
- Graisser légèrement le joint profilé (vaseline recommandée) et visser la sécurité sur le câble.
- Note:** le repère sur le conducteur extérieur peut être utilisé pour le réglage de l'écart.
- Engager la tête du connecteur sur le câble et la visser jusqu'en butée.
- Attention:** La sécurité ne doit pas tourner par rapport au câble
- Serrer la tête du connecteur à l'aide d'une clé plate, veiller à ce que seule la tête du connecteur tourne.
- Recommandation:** Lors du montage avec une connexion orientée vers le bas et en présence de conditions ambiantes agressives et sévères, on recommande de prendre des mesures d'étanchéité supplémentaires. Du fait de l'ondulation hélicoïdale du conducteur extérieur et d'endommagements possibles de la gaine de câble, ces mesures doivent être prises au niveau du conducteur extérieur.

O método de preparação mostrado aqui utiliza ferramentas manuais.

- Corte a ponta do cabo com uma serra para metais.
- Corte o cabo nas dimensões mostradas. Não corte o condutor interno.
- Remova a capa cortada do cabo e o condutor externo. Corte e raspe completamente fora toda a espuma dielétrica e o adesivo do condutor interno. Manuseie com cuidado para não danificar a camada de cobre.
- Rebarbe o condutor interno e limpe a ponta do cabo.
- Verifique as dimensões do cabo que foram cortadas.
- Puxe a junta de vedação perfilada sobre o cabo e posicione-a. Um diâmetro constante sinaliza a posição exata da junta de vedação no perfil corrugado do cabo.
- Lubrifique ligeiramente a junta de vedação perfilada (recomenda-se vaselina) e rosqueie a unidade de aperto sobre o cabo. **Nota:** O sinal no condutor externo pode ser utilizado para o ajuste da distância.
- Deslize a cabeça do conector sobre o cabo e rosqueie-a até parar. A unidade de aperto não deve torcer-se em relação ao cabo.
- Aperte a cabeça do conector utilizando duas chaves de boca, virando somente a cabeça do conector.
- Recomendado:** Para a montagem com uma conexão virada para baixo e com efeitos agressivos e extremos do meio ambiente é recomendado tomar medidas adicionais de vedação. Devido à corrugação helicoidal do condutor externo do cabo e danificações possíveis da capa do cabo estas medidas devem ser tomadas no condutor externo do cabo.

RECOMMENDED: EXTRA SEALING PROTECTION



SPINNER MultiFit™ Connector Line for 1/2" helically corrugated foam cables

Für die hier aufgezeigte Kabelvorbereitung werden Standard-Werkzeuge verwendet.

- Kabel rechtwinklig zur Kabellängsachse absägen.
- Kabel gem. vorgegebenen Maßen absetzen. Innenleiter nicht einschneiden!
- Kabelmantel und abgesetzten Außenleiter mit Dielektrikum entfernen. Innenleiter von sämtlichen Dielektrikumsresten und Klebemitteln reinigen. Kupferbeschichtung nicht beschädigen.
- Innenleiter entgraten und Kabelende säubern.
- Absetzmaße überprüfen.
- Profildichtung über das Kabel ziehen und in Position bringen. Ein gleichmäßiger Durchmesser signalisiert den exakten Sitz der Profildichtung im Wellenprofil des Kabels.
- Profildichtung leicht einfetten (Vaseline empfohlen) und Abfangung auf das Kabel aufschrauben.
- Hinweis:** Markierung am Außenleiter kann zum Einstellen des Abstandes verwendet werden.
- Steckverbinderkopf auf das Kabel schieben und bis zum Anschlag aufschrauben.
- Achtung:** Die Abfangung darf sich zum Kabel nicht verdrehen.
- Steckverbinderkopf mit dem Gabelschlüssel festziehen, dabei nur den Steckerkopf drehen.
- Empfohlen:** Bei Montage mit nach unten zeigendem Steckanschluss und aggressiven und extremen Umwelteinflüssen wird empfohlen, zusätzliche Dichtmaßnahmen zu treffen. Aufgrund der Schraubgewellung des Kabelaußenleiters und möglichen Beschädigungen des Kabelmantels müssen diese auf dem Kabelaußenleiter erfolgen.

El método de preparación del cable descrito a continuación usa herramientas comunes.

- Corte el extremo del cable con una sega de diente fino.
- Corte el cable a las dimensiones mostradas. No corte el conductor interior.
- Remueva el forro del cable cortado y saque el conductor. Corte y retire completamente todo el foam y el adhesivo del conductor interior. Tenga cuidado de no dañar el acabado de cobre.
- Quite las rebabas del conductor interior y limpie el extremo del cable.
- Inspeccione las dimensiones del corte del cable.
- Traccione la junta perfilada sobre el cable y colóquela en la posición adecuada. Un diámetro uniforme indica la posición exacta de la junta perfilada en el perfil ondulado del cable.
- Engrase ligeramente la junta perfilada (se recomienda utilizar vaselina) y atornille el dispositivo antitracción en el cable.
- Nota:** la marca en el conductor exterior se puede utilizar para ajustar la distancia.
- Insertar el cabezal del conector sobre el cable y atornillarlo hasta el tope.
- Atención:** la abrazadera no debe girar con respecto al cable.
- Apriete la cabeza del conector de unión con una llave de boca, girando sólo la cabeza del conector.
- Recomendación:** en el caso de un montaje con el conector dirigido hacia abajo y bajo condiciones ambientales agresivas y extremas se recomienda adoptar medidas adicionales para asegurar la estanqueidad. Debido a la ondulación roscada del conductor externo del cable y a posibles daños del la cubierta del cable estas se deben aplicar en el conductor externo del cable.

以下讲述的电缆修整方法使用的是普通手工工具。

- 如图，锯下一小段电缆，使切面与电缆本身垂直。
- 修整电缆至图示尺寸。切勿割着内导体！
- 取出已切下的外导体，切除绝缘体并彻底清除内导体上的涂层。注意避免损伤内导体。
- 去除内导体上的金属毛刺，并对电缆修整部分进行清理。
- 如图，检查电缆修整部分的尺寸。
- 将定型垫片套入电缆，调整其正确的位置。当直径均匀时，表明定型垫片已处于电缆轴断面的正确位置。
- 对定型垫片进行略微润滑处理（建议使用凡士林），将止挡旋入电缆。注意：可以利用外导体上的标记调整距离。
- 将连接插件的头推到电缆上并将螺栓拧紧到头。注意：止挡件与电缆不可以发生相对扭转。
- 用扳手锁紧螺母，锁紧时仅对螺母施力。
- 建议：装配指向下方的插接件时，以及在腐蚀性和其他严峻的环境下，建议采取额外的密封措施。由于电缆外导体含螺纹并且外导体涂层可能发生损坏，应对电缆外导体采取额外密封措施。

These instructions are written for qualified and experienced personnel. Please study them carefully before starting any work. Any liability or responsibility for the results of improper or unsafe installation practices is disclaimed. Please respect valid environmental regulations for assembly and waste disposal. Studieren Sie bitte sorgfältig vor Beginn der Montage diese Anleitung, die für geschultes und qualifiziertes Personal erstellt ist. Bei unsachgemäßer Montage ist eine Haftung bzw. Gewährleistung ausgeschlossen. Bitte beachten Sie bei Montage und Entsorgung die geltenden Umweltschutzbestimmungen. Ces instructions sont écrites pour des personnes qualifiées et expérimentées. Il est nécessaire de bien les lire avant de commencer l'installation. Notre responsabilité ne pourra être engagée si l'installation n'a pas été faite en conformité avec nos instructions. Prière de respecter les règles d'environnement en application pour le montage. Estas instrucciones están dirigidas a personal cualificado y con la debida experiencia. Por favor léalas cuidadosamente antes de iniciar su trabajo. No asumimos ninguna responsabilidad derivada de instalaciones impropias o sin las adecuadas medidas de seguridad. Por favor respete las regulaciones para protección ambiental y desecho de desperdicios. Estas instruções são dirigidas ao pessoal qualificado e com a devida experiência. Por favor leia-as atentamente antes de começar a tarefa. Não assumimos nenhuma responsabilidade devido a execução de instalação de maneira imprópria ou sem as adequadas medidas de segurança. Por favor respeite os regulamentos válidos de meio ambiente para a montagem e remoção de resíduos. 本安装说明为合格及有经验的作业人员所写。请在安装之前仔细阅读。任何不恰当或不安全的安装所引起的责任，都将不予受理。并请遵守关于装配件及废弃物处理的有效环保条例。