

LÄMMÖNSÄÄDIN SARJA CRC110

ESBEn CRC110-sarja on moottorin ja lämmönsäätimen yhdistelmä, jonka asentaminen on helppoa ja nopeaa. Asetukset tehdään helppokäyttöisellä ohjauskiekkolla ja näyttöliittymällä. Jopa DN50-kokoisiin venttiileihin. Soveltuu erityisesti ESBEn VRG- ja VRB-sarjojen venttiileihin.

TOIMINTA

ESBEn CRC110-sarja on suunniteltu tarjoamaan korkea käyttömukavuustaso – sen avulla voidaan asettaa täydellinen ominaislämmityskäyrä sekä samalla vähentää talon lämmityskustannuksia. Ohjaimessa on kaksi pääosaa:

- moottoriyksikkö, joka asennetaan lämmityssyöttöä ohjaavaan sekoitusventtiiliin
- ulkolämpötila-anturi, joka asennetaan rakennuksen pohjoispuolelle

Säätö perustuu ulkolämpötila-anturin antamaan palautteeseen sekä säädettävään ominaislämmityskäyrään. Ominaislämmityskäyrän poikkeama-/rinnakkaissäätö voidaan aktivoida ulkoisella signaalilla esimerkiksi yöasetuksia varten. Hyvin eristettyjen rakennusten ja pikalämmitysjärjestelmien sovelluksissa, kuten lämmityspatteripiirissä, voidaan ottaa käyttöön suodatint, joka viivyttaa ulkolämpötilan muutoksen aiheuttamaa vaikutusta arvioidun ja todellisen lämmitystarpeen tasapainottamiseksi.

CRC113 -sarjaan on saatavana venttiilin asentoon perustuva lisäyhtymen pumppuohjaus, joka on vaivaton asentaa valmiiksi kootun ulkoisen liitäntäkotelon ansiosta.

ASENNUS

Virransyöttö 230 V:n AC-sovittimella (mukana tulee muuntaja, johto ja seinäpistoke).

Sisältää menovesianturin, jossa on 1,5m:n johto (pidempi johto saatavilla lisävarusteena). Anturi on eristettävä huolellisesti ilman lämpötilasta.

Ulkolämpötila-anturin, jossa on 20 m:n johto. Ulkolämpötila-anturi asennetaan rakennuksen pohjoispuolelle räystäään alle, jotta se on suojassa suoralta auringonvalolta ja sateelta.

ESBEn CRC110-sarjan säädin ja VRG-, VRH ja VRB-sarjan venttiilien välisen erityisliitännän ansiosta koko yksikkö on erittäin vakaa ja tarkka säädön aikana.

LISÄVARUSTEET

Tuotenumero
16200700 _____ ARA801 Lisäyhtymäsarja
17053100 _____ CRA911 Menovesianturi, 5 m:n johto



CRC111/CRC115
230 VAC



CRC113
Pumppuohjaus

SOVELTUVAT SEKOITUSVENTTIILIT

- Sarja VRG100
- Sarja VRG200
- Sarja VRG300
- Sarja VRH100
- Sarja VRB100
- Sarja MG*
- Sarja G
- Sarja F ≤ DN50
- Sarja BIV
- Sarja T ja TM
- Sarja H ja HG

* Ei 5MG

LIITOSSARJAT

Kunkin säädin mukana toimitetaan tarvittavat sovitinsarjat kääntyväkaraisiin sekoitusventtiileihin VRG, VRB ja VRH liittämiseksi. Sovitinsarjat voi myös tilata erikseen.

Tuotenumero

16000500 _____ ESBE venttiiliin sarja
VRG, VRH, VRB, G, MG, F, BIV, T, TM, H, HG

Muita sekoitusventtiileitä varten on saatavilla seuraavat sovitinsarjat:

Tuotenumero

16000600 _____ Meibes
16000700 _____ Watts
16000800 _____ Honeywell Corona
16000900 _____ Lovato
16001000 _____ PAW
16001100 _____ Wita Minimix, Maximix

TEKNISEET TIEDOT

Ulkoilman lämpötila: _____ maks. +55°C
_____ min. -5°C

Lämpötila-alue,

Menovesianturi: _____ +5 to +95°C

Ulkoanturi: _____ -50 to +70°C

Kotelointiluokka: _____ IP41

Suojausluokka: _____ II

Virransyöttö: _____ 230 ± 10% V AC, 50 Hz

Virrankulutus - 230 V AC: _____ 10 VA

Momentti: _____ 6 Nm

Käyntiaika max nopeudella: _____ 30s

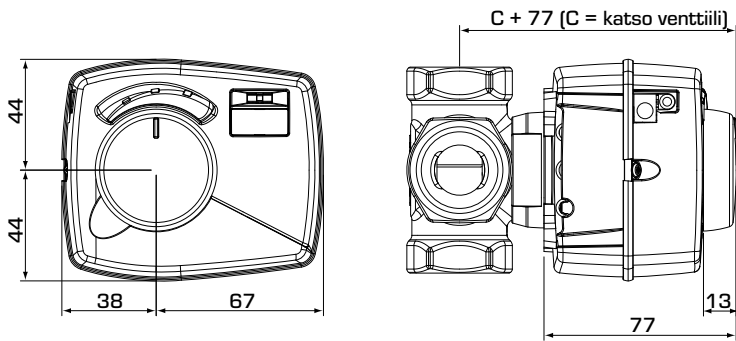
ErP Lämpötilan säätimen luokka: _____ III

Panostus energiatehokkuuteen: _____ 1,5%

Paino: _____ 0,9 kg

CE LVD 2014/35/EU
EMC 2014/30/EU
RoHS 2011/65/EU

LÄMMÖNSÄÄDIN SARJA CRC110



Asennusmitat CRC110-sarjan säätimelle
ESBEn VRG100-, VRG200-, VRG300-, VRH-
ja VRB100-sekoitusventtiilien kanssa

SARJA CRC110

Tuotenumero	Tyyppi	Jännite [V AC]	Momentti [Nm]	Huom	LVI-nro
12820100	CRC111	230	6		4367551
12820300	CRC113			Pumppuhjauksen johtokotelon kanssa	
12820500	CRC115			Ison-Britannian pistokkeella varustettu muuntaja	

ASENNUSESIMERKIT

