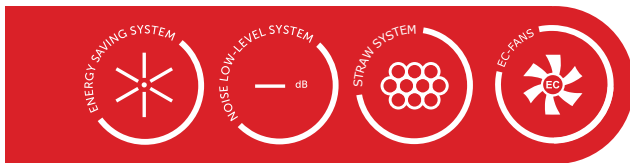




air-only / ohne Heizung



water heater / Wasserwärmetauscher



BASIC FEATURES

- Supreme airflow – up to 12.000m³/h (ISO 27 327-1)
- Highly energy-efficient – EC fans
- Excellently low sound parameters
- Adjustable outlet with STRAW-SYSTEM Technology
- Smart control system AirGENIO Superior integrated
- Lengths: 1,5; 2,0; 2,5 and 3,0m

STANDESSE XP means an air curtain with supreme power and excellent efficiency shelled into a neat and fine design casing. The great performance is accompanied by outstandingly low sound parameters. This air curtains brings a perfect solutions for installation at premises such as airports, shopping malls, office buildings or other public places, with recommended installation height up to 6m*.

*Maximum recommended installation height – may vary according the particular conditions at the installation site.

The air curtain shall be installed indoor in a dry area with ambient temperatures ranging from 0 °C up to +35 °C and relative humidity of up to 80 %. It is designed for conveying air free of rough dust, grease, chemical fumes, and other impurities. IP rating of the air curtain is IP 20. The air curtain project shall always be designed by the HVAC engineer.



GRUNDEIGENSCHAFTEN

- Höchster Luftstrom - bis zu 12.000 m³ / h (ISO 27 327-1)
- Sehr energiesparende EC-Motoren
- Sehr niedrige Klangparameter
- Verstellbarer Auslass mit STRAW-SYSTEM-Technologie
- Intelligentes Steuerungssystem AirGENIO Superior integriert
- Ausführungen in den Längen:: 1,5; 2,0; 2,5 und 3,0m

STANDESSE XP steht für einen Luftschieleier mit höchster Leistung und hervorragendem Wirkungsgrad in einem ordentlichen und eleganten Designgehäuse. Die großartige Leistung wird von außergewöhnlich niedrigen Klangparametern begleitet. Dieser Luftschieleier bietet die perfekte Lösung für die Installation in Gebäuden wie Flughäfen, Einkaufszentren, Bürogebäuden oder anderen öffentlichen Bereichen mit einer empfohlenen Installationshöhe von bis zu 6 m*.

*Empfohlene maximale Installationshöhe - kann je nach den besonderen Bedingungen am Installationsort variieren.

Der Luftschieleier muss in Innenräumen an einem trockenen Umgebung mit Temperaturen von 0 ° C bis +35 ° C und einer relativen Luftfeuchtigkeit von bis zu 80% installiert werden. Es wurde für die Beförderung von Luft entwickelt, die frei von grobem Staub, Fett, chemischen Dämpfen und anderen Verunreinigungen ist. Die IP-Schutzart des Luftschieleiers beträgt IP 20. Das Luftschieleierprojekt muss immer vom HLK-Ingenieur entworfen werden.



PRIMARY PARAMETERS

Air curtains with electric heater are fitted with automatic heat thermostat and emergency thermostat with manual reset. Air curtains with LPHW coil are designed for the maximum operating water temperature of +100 °C and maximum operating pressure of 1.6 MPa.



TECHNISCHEN DATEN

Der Luftschleier mit Elektrowärmetauscher sind mit einem Variethermostat mit manuellem Reset versehen. Die Warmwasserwärmetauscher sind für eine max. Betriebs-temperatur des Wassers +100 °C und max. Betriebsdruck 1,6 MPa bestimmt.

Type Typ	Recommended installation height [m] Empfohlene Installationshöhe [m]	Airflow volume [m³/h] *1 Luftausstoß [m³/h] *1	Acoustic pressure at 3m [dB(A)]*2 Schalldruck in 3m [dB(A)]*2	Sound power [dB(A)]*3 Schalleistung [dB (A)]*3
		Maximal speed maximale Geschwindigkeit	Maximal speed maximale Geschwindigkeit	
VCST5D150-V3EC	5	6000	61,9 dB	83,9
VCST5D150-V5EC		6000	61,3 dB	83,3
VCST5D150-S0EC		6000	61,0 dB	83,0
VCST5D200-V3EC		8000	63,9 dB	86,0
VCST5D200-V5EC		8000	63,6 dB	85,8
VCST5D200-S0EC		8000	62,3 dB	84,5
VCST5D250-V3EC		10000	64,2 dB	86,5
VCST5D250-V5EC		10000	64,1 dB	86,4
VCST5D250-S0EC		10000	63,7 dB	86,0
VCST5D300-V3EC		12000	64,9 dB	87,4
VCST5D300-V5EC		12000	64,3 dB	86,8
VCST5D300-S0EC		12000	64,0 dB	86,5

*1 Airflow volume according ISO27327-1

*2 Acoustic pressure values at 3 m distance for maximum speed. Directional factor: Q=2.

*3 Sound power (LWA) measurements according to ISO 27327-2.

*1 Luftvolumenstrom gemäß ISO27327-1

*2 Schalldruck, gemessen in 3 m Entfernung vom Gerät bei maximaler Motorgeschwindigkeit. Richtungskoeffizient Q: 2.

*3 Schalleistung (LWA) Messungen nach ISO 27327-2 Norm

Type Typ	Heater power output [kW] Ausgangsleistung Heizgerät [kW]	Total power input [kW] Gesamtleistungsaufnahme [kW]	Total voltage/current [V/A] Gesamtspannung / Gesamtstrom [V/A]	Motor voltage/current [V/A] Motorspannung / Motorstrom [V/A]	Temperature increase Δt [°C]*4 Temperaturanstieg Δt [°C]*4	Frequency [Hz] Frequenz der Stromversorgung [Hz]	Weight [kg]*5 Gewicht [kg]*5
VCST5D150-V3EC	79,05	1	230V/4,2	230V/4,2	38,8	50/60	126
VCST5D200-V3EC	103,8	1,3	230V/5,6	230V/5,6	38,2		160
VCST5D250-V3EC	132,81	1,6	230V/7,0	230V/7,0	39,1		195
VCST5D300-V3EC	158,1	2	230V/8,4	230V/8,4	38,8		246
VCST5D150-V5EC	47,8	1,1	230V/4,7	230V/4,7	26,5		132
VCST5D200-V5EC	65,5	1,4	230V/6,0	230V/6,0	27,0		168
VCST5D250-V5EC	84,7	1,8	230V/7,7	230V/7,5	27,6		204
VCST5D300-V5EC	95,5	2,2	230V/9,4	230V/9,4	26,5		258

*1 Airflow volume according ISO27327-1

*2 Acoustic pressure values at 3 m distance for maximum speed. Directional factor: Q=2.

*3 The VCST5D300 air curtain consists of two 1.5 m air curtains VCST5D150

*4 Air Curtain with five rows of LPHW exchanger is measured for a 60/40 temperature gradient.

*5The 3-meter Air Curtain requires two separate inlets to connect the water exchangers.

*1 Luftvolumenstrom gemäß ISO27327-1

*2 Schalldruck, gemessen in 3 m Entfernung vom Gerät bei maximaler Motorgeschwindigkeit. Richtungskoeffizient Q: 2.

*3Der Luftschleier VCST5D300 besteht aus zwei 1,5 m langen Luftschleieren VCST5D150

*4 Der Luftschleier mit fünf Reihen LPHW-Wärmetauscher wird bei einem Temperaturgradienten von 60/40 gemessen.

*4 Der 3-Meter-Luftschleier benötigt zwei separate Einlässe, um die Wasseraustauscher anzuschließen.

LPHW 3-row coil parameters for water temperature gradient of 90/70 °C

Parameter des Wasserwärmetauschers bei einem Wassertemperaturgradient 90/70 °C (3-reihig)

Type Typ	Air output Luft-ausstoß	Heating output Heiz-austoß	Temperature at exhaust Temperatur an Abluftöffnung	Pressure loss Druck-verlust	Water flow Wasser-durchfluss
	[m³/h]	[kW]	[°C]	[kPa]	[l/s]
VCST5D150-V3EC	6000	79,1	56,8	17,2	0,97
VCST5D200-V3EC	8000	103,8	56,2	13,1	1,27
VCST5D250-V3EC	10000	132,8	57,1	22,2	1,63
VCST5D300-V3EC	12000	158,1	56,8	17,2	1,94

LPHW 3-row coil parameters for water temperature gradient of 80/60 °C

Parameter des Wasserwärmetauschers bei einem Wassertemperaturgradient 80/60 °C(3-reihig)

Type Typ	Air output Luft-ausstoß	Heating output Heiz-austoß	Temperature at exhaust Temperatur an Abluftöffnung	Pressure loss Druck-verlust	Water flow Wasser-durchfluss
	[m³/h]	[kW]	[°C]	[kPa]	[l/s]
VCST5D150-V3EC	6000	64,8	49,8	12,2	0,79
VCST5D200-V3EC	8000	84,6	49,1	9,0	1,03
VCST5D250-V3EC	10000	108,7	50,0	15,4	1,33
VCST5D300-V3EC	12000	129,6	49,8	12,2	1,58

LPHW 3-row coil parameters for water temperature gradient of 70/50 °C (3-row)

Parameter des Wasserwärmetauschers bei einem Wassertemperaturgradient 70/50 °C (3-reihig)

Type Typ	Air output Luft-ausstoß	Heating output Heiz-austoß	Temperature at exhaust Temperatur an Abluftöffnung	Pressure loss Druck-verlust	Water flow Wasser-durchfluss
	[m³/h]	[kW]	[°C]	[kPa]	[l/s]
VCST5D150-V3EC	6000	50,5	42,8	7,9	0,73
VCST5D200-V3EC	8000	65,1	42,0	5,6	0,79
VCST5D250-V3EC	10000	84,5	42,9	9,8	1,03
VCST5D300-V3EC	12000	101,0	42,8	7,9	1,46

LPHW 3-row coil parameters for water temperature gradient of 60/40 °C (3-row)

Parameter des Wasserwärmetauschers bei einem Wassertemperaturgradient 60/40 °C(3-reihig)

Type Typ	Air output Luft-ausstoß	Heating output Heiz-austoß	Temperature at exhaust Temperatur an Abluftöffnung	Pressure loss Druck-verlust	Water flow Wasser-durchfluss
	[m³/h]	[kW]	[°C]	[kPa]	[l/s]
VCST5D150-V3EC	6000	36	35,7	4,4	0,44
VCST5D200-V3EC	8000	45	34,6	2,9	0,55
VCST5D250-V3EC	10000	59,8	35,6	5,2	0,72
VCST5D300-V3EC	12000	71,9	35,7	4,4	0,88

LPHW 3-row coil parameters for water temperature gradient of 60/40 °C (5-row)

Parameter des Wasserwärmetauschers bei einem Wassertemperaturgradient 60/40 °C (5-reihig)

Type Typ	Air output Luft-ausstoß	Heating output Heiz-austoß	Temperature at exhaust Temperatur an Abluftöffnung	Pressure loss Druck-verlust	Water flow Wasser-durchfluss
	[m³/h]	[kW]	[°C]	[kPa]	[l/s]
VCST5D150-V5EC	6000	47,8	41,4	4,2	0,58
VCST5D200-V5EC	8000	65,5	42,1	6,6	0,79
VCST5D250-V5EC	10000	84,7	42,9	11,7	1,03
VCST5D300-V5EC	12000	95,5	41,4	4,2	1,16

LPHW 3-row coil parameters for water temperature gradient of 50/30 °C (5-row)

Parameter des Wasserwärmetauschers bei einem Wassertemperaturgradient 50/30 °C(5-reihig)

Type Typ	Air output Luft-ausstoß	Heating output Heiz-austoß	Temperature at exhaust Temperatur an Abluftöffnung	Pressure loss Druck-verlust	Water flow Wasser-durchfluss
	[m³/h]	[kW]	[°C]	[kPa]	[l/s]
VCST5D150-V5EC	6000	27,90	31,7	1,6	0,34
VCST5D200-V5EC	8000	39,60	32,5	2,7	0,48
VCST5D250-V5EC	10000	53,10	33,6	5,1	0,64
VCST5D300-V5EC	12000	55,80	31,7	1,6	0,68

LPHW 3-row coil parameters for water temperature gradient of 40/30 °C (5-row)

Parameter des Wasserwärmetauschers bei einem Wassertemperaturgradient 40/30 °C (5-reihig)

Type Typ	Air output Luft-ausstoß	Heating output Heiz-austoß	Temperature at exhaust Temperatur an Abluftöffnung	Pressure loss Druck-verlust	Water flow Wasser-durchfluss
	[m³/h]	[kW]	[°C]	[kPa]	[l/s]
VCST5D150-V5EC	6000	24,7	30,1	4,6	0,59
VCST5D200-V5EC	8000	34,1	30,5	7,4	0,82
VCST5D250-V5EC	10000	44,3	31,0	13,2	1,07
VCST5D300-V5EC	12000	49,4	30,1	4,6	1,18

LPHW 3-row coil parameters for water temperature gradient of 35/25 °C (5-row)

Parameter des Wasserwärmetauschers bei einem Wassertemperaturgradient 35/25 °C(5-reihig)

Type Typ	Air output Luft-ausstoß	Heating output Heiz-austoß	Temperature at exhaust Temperatur an Abluftöffnung	Pressure loss Druck-verlust	Water flow Wasser-durchfluss
	[m³/h]	[kW]	[°C]	[kPa]	[l/s]
VCST5D150-V5EC	6000	14,8	25,3	1,9	0,36
VCST5D200-V5EC	8000	21,2	25,8	3,2	0,51
VCST5D250-V5EC	10000	28,8	26,5	6,1	0,69
VCST5D300-V5EC	12000	29,6	25,3	1,9	0,72

* Temperature of intake air: +18 °C / Ansauglufttemperatur + 18 °C

* Temperature of intake air: +18 °C / Ansauglufttemperatur + 18 °C

**Recommended mixing points for LPHW coil
2-way valve (3-row)**

**Empfohlen für den Wasserventil des Wasserwärmetauschers
2-Wege-Ventil (3-reihig)**

Type Typ	90/70 °C	80/60 °C	70/50 °C	60/40 °C
	2-way valve/2-Wege-Ventil			
VCST5D150-V3...	ZV2-024-10,0-25	ZV2-024-10,0-25	ZV2-024-10,0-25	ZV2-024-06,3-25
VCST5D200-V3...	ZV2-024-16,0-25	ZV2-024-10,0-25	ZV2-024-10,0-25	ZV2-024-06,3-25
VCST5D250-V3...	ZV2-024-16,0-25	ZV2-024-10,0-25	ZV2-024-10,0-25	ZV2-024-06,3-25
VCST5D300-V3...	2x ZV2-024-10,0-25	2x ZV2-024-10,0-25	2x ZV2-024-10,0-25	2x ZV2-024-06,3-25

**Recommended mixing points for LPHW coil
2-way valve (5-row)**

**Empfohlen für den Wasserventil des Wasserwärmetauschers
2-Wege-Ventil (5-reihig)**

Type Typ	60/40 °C	50/30 °C	40/30 °C	35/25 °C
	2-way valve/2-Wege-Ventil			
VCST5D150-V5...	ZV2-024-06,3-25	ZV2-024-10,0-25	ZV2-024-10,0-25	ZV2-024-06,3-25
VCST5D200-V5...	ZV2-024-10,0-25	ZV2-024-10,0-25	ZV2-024-10,0-25	ZV2-024-06,3-25
VCST5D250-V5...	ZV2-024-10,0-25	ZV2-024-10,0-25	ZV2-024-10,0-25	ZV2-024-10,0-25
VCST5D300-V5...	2 x ZV2-024-06,3-25	2 x ZV2-024-10,0-25	2 x ZV2-024-10,0-25	2 x ZV2-024-06,3-25

**Recommended mixing points for LPHW coil
3-way valve (3-row)**

**Empfohlen für den Wasserventil des Wasserwärmetauschers
3-Wege-Ventil (3-reihig)**

Type Typ	90/70 °C	80/60 °C	70/50 °C	60/40 °C
	3-way valve/3-Wege-Ventil			
VCST5D150-V3...	ZV3-024-10,0-25	ZV3-024-10,0-25	ZV3-024-06,3-20	ZV3-024-04,0-20
VCST5D200-V3...	ZV3-024-16,0-32	ZV3-024-10,0-25	ZV3-024-10,0-25	ZV3-024-06,3-20
VCST5D250-V3...	ZV3-024-16,0-32	ZV3-024-16,0-32	ZV3-024-10,0-25	ZV3-024-06,3-20
VCST5D300-V3...	2 x ZV3-024-10,0-25	2 x ZV3-024-10,0-25	2 x ZV3-024-06,3-20	2 x ZV3-024-04,0-20

**Recommended mixing points for LPHW coil
3-way valve (5-row)**

**Empfohlen für den Wasserventil des Wasserwärmetauschers
3-Wege-Ventil (5-reihig)**

Type Typ	60/40 °C	50/30 °C	40/30 °C	35/25 °C
	3-way valve/3-Wege-Ventil			
VCST5D150-V5...	ZV3-024-10,0-25	ZV3-024-10,0-25	ZV3-024-10,0-25	ZV3-024-06,3-25
VCST5D200-V5...	ZV3-024-16,0-25	ZV3-024-10,0-25	ZV3-024-10,0-25	ZV3-024-06,3-25
VCST5D250-V5...	ZV3-024-16,0-25	ZV3-024-10,0-25	ZV3-024-10,0-25	ZV3-024-10,0-25
VCST5D300-V5...	2 x ZV3-024-10,0-25	2 x ZV3-024-10,0-25	2 x ZV3-024-10,0-25	2 x ZV3-024-06,3-25

* Temperature of intake air: +18 °C

* Ansauglufttemperatur + 18 °C

PRIMARY PARAMETERS

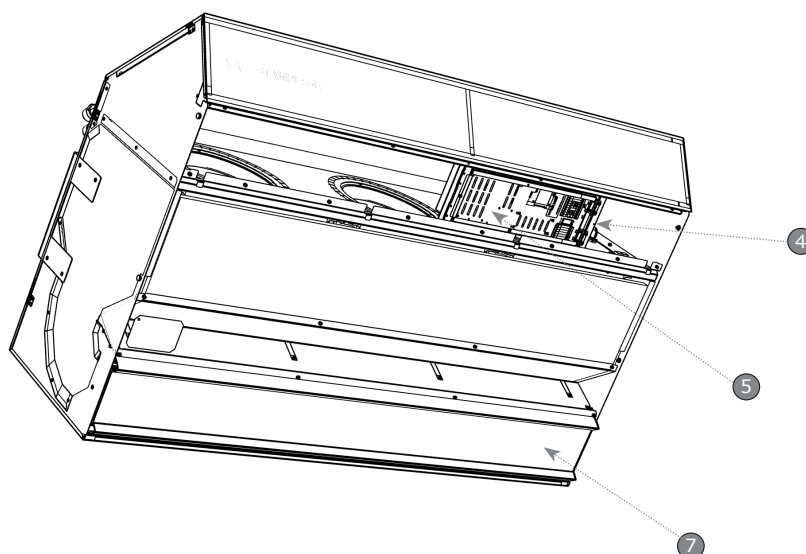
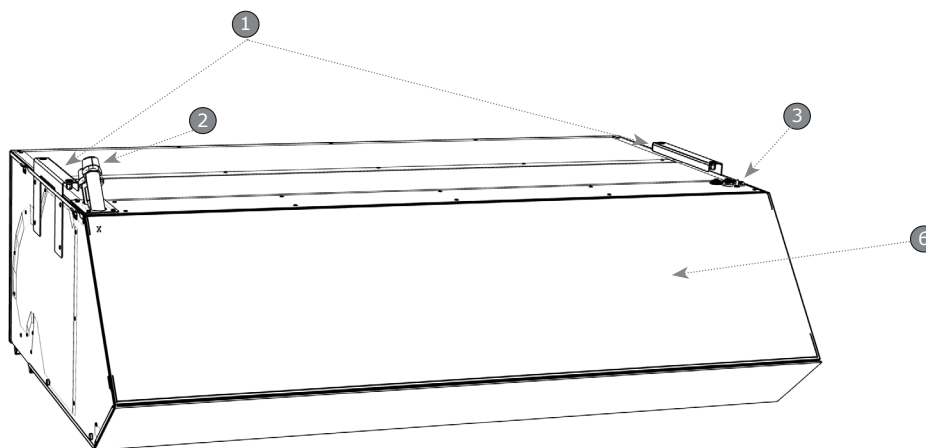
MAIN PARTS

- ① Suspension holders
- ② Water coil connection 1"
- ③ Power supply cable plug
- ④ Power supply connectors and fuse location
- ⑤ Control modul socket
- ⑥ Inlet face cover
- ⑦ Outlet grid

WICHTIGSTE PARAMETER

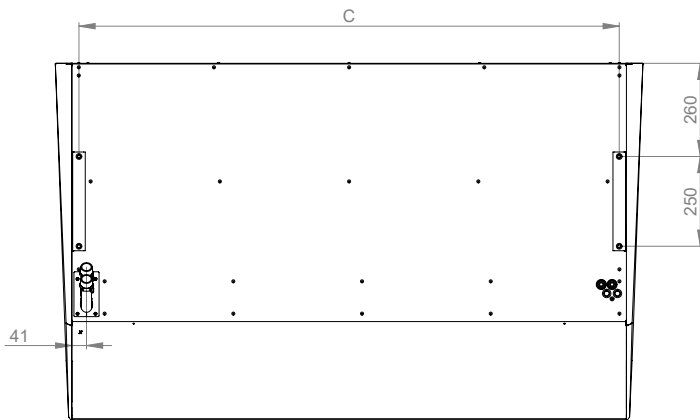
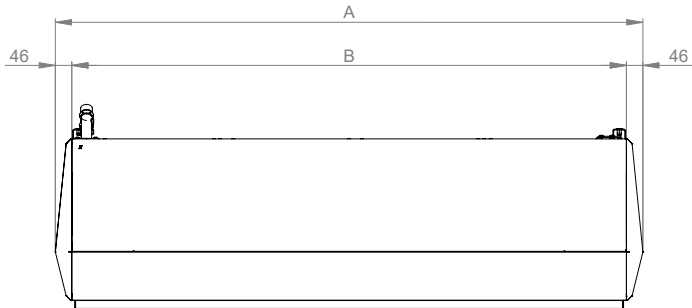
HAUPTTEILE

- ① Aufhängungen
- ② Wasseranschluss 1"
- ③ Stecker Stromversorgungskabel
- ④ Stromversorgungsanschlüsse und Position der Sicherungen
- ⑤ Buchse für Steuerungsmodul
- ⑥ Vordere Einlassabdeckung
- ⑦ Auslassgitter

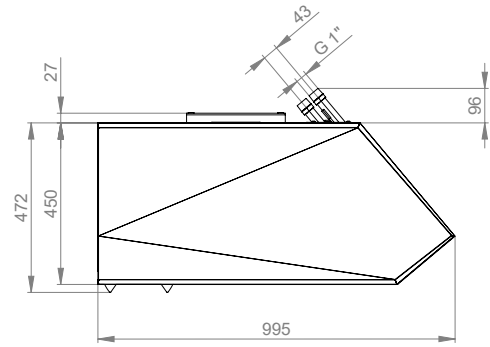




DIMENSIONS



ABMESSUNGEN



G1" water inlet and outlet

G1" Ein- und Ausgang des Wasserwärmetauscher

Type Typ	A	B	C
VCST5D150-V...	1637mm	1545mm	1505mm
VCST5D200-V...	2147mm	2055mm	2015mm
VCST5D250-V...	2657mm	2565mm	2525mm
VCST5D300-V...	3182mm	1545+1545mm	1505+1505mm



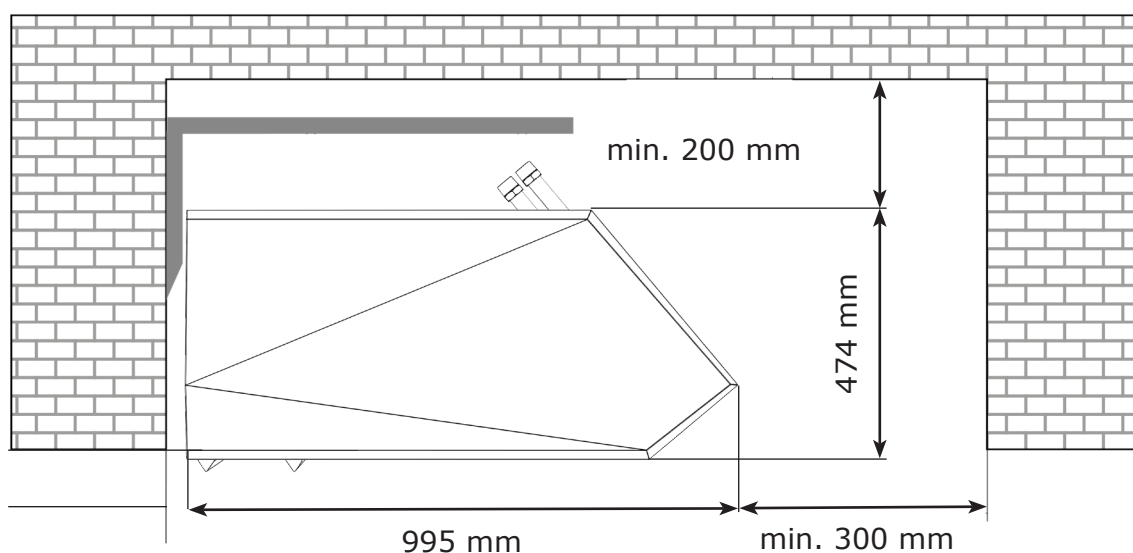
INSTALLATION AND ASSEMBLY

- The air curtain shall be installed in a horizontal position only.
- The air curtain shall be located as close to the top edge of the doorway as possible, see figure.
- To ensure a correct function it is recommended that the air curtain overlaps the doorway by 100 mm on both sides.
- Correct operation of the air curtain requires that specified distances from the surrounding objects are observed, see figure.
- Position of the heating water and power supply connections shall be taken into consideration during installation.
- Suspension holders are used for installing the air curtains see ACCESSORIES.



INSTALLATION UND MONTAGE

- Der Luftschleier kann nur in horizontaler Lage installiert werden.
- Der Luftschleier muss sich so nah wie möglich an der oberen Kante der Türöffnung befinden, siehe Abbildung.
- Für die optimale Funktion sollte der Luftschleier auf jeder Seite um 100 mm länger als die Türöffnung sein.
- Für die richtige Funktion des Luftschleiers sind die Abstandsentfernungen von den Gegenständen in der Umgebung zu beachten, siehe Abbildung.
- Bei der Installation müssen die Versorgungsanschlüsse von Warmwasser und Strom berücksichtigt werden.
- Zum Aufhängen des Luftschleiers werden bestimmte Halterungen verwendet, siehe ZUBEHÖR.





CONTROL

Overview of AirGENIO functions and sensor connections



Touch screen display
Touchscreen-Display



Manual / Auto control mode
Manuell / Automatisch Steuermodus



Control of airflow in 5 steps
Kontrolle der Luftströmung in 5 Stufen



0-10V control of valve actuator for LPHW coil
0-10V Steuerung des Ventilstellglied für LPHW Erhitzer



Integrated antifreeze protection of LPHW
Integrierter Frostfreihaltung des Wasserwärmetauschers



Possibility of connecting a door contact and external control switch
Türkontakt anschliessbar und externer Steuerschalter



Temperature measurement (All temperature NTC sensors included, temperature shown on display)
Temperaturmessung (Alle Temperatur-NTC-Sensoren enthalten, Temperatur wird auf dem Display angezeigt)



STEUERUNG

Übersicht der AirGENIO Funktionen und Sensoranschlüsse



Chaining air curtains 1+10 (Master-Slave air curtains)
Luftschleierverkettung 1+10 (Master-Slave Luftschleier)



Self learning mode
Selbstlernmodus



BMS connection - Modbus RTU,TCP, BACnet
BMS-Anschluss - Modbus RTU,TCP, BACnet



Error contact
Fehlerkontakt



2nd control panel ready
2. Bedienelement bereit



Integrated timer
Integrierter Timer

Overview of the AirGENIO smart functions

Regimes

Heating boost

- instant start of heating at max output when doors are open to keep comfortable heat inside



Self-Learning function

- self learning regime ensuring smooth air curtain running without useless start-ups at frequent door openings. Saves energy and prolongs the air curtain 's working life.



Night mode

- during the pre-set night period air curtain can be switched off completely, or used to heat up the room. Possibility to set lower requested temperature for the night regime.



Summer mode

- to avoid waste of energy for heating, within a pre-set „summer season“, the heating is allowed only if the difference between the outside and inner temperature is higher than pre-set scale.



Auto-Stop control

- air curtain evaluates its own temperature on outlet and the temperature outside and inside the room. The air speed and heating output is modified according to the required temperature, time programme and open/closed door. All parameters are evaluated in order to get the maximal output at the lowest possible operating costs.



Überblick über die AirGENIO Smart-Funktionen

Betriebsmodi

Heizungs-Boost

-Der Luftschleier beginnt bei offenen Türen sofort mit maximaler Leistung zu heizen, um den Wärmekomfort der Innenumgebung zu sichern.

Selbstlernfunktion

- Selbstlernender Modus, der einen ruhigen Betrieb des Luftschleiers gewährleistet (ohne überflüssiges Starten beim häufigen Öffnen von Türen). Spart Energie und verlängert die Lebensdauer des Luftschleiers.

Nachtbetrieb

- Während der voreingestellten Nachtperiode kann der Luftschleier vollständig abgeschaltet oder zur Heizung des Raums verwendet werden. Für den Nachtbetrieb können niedrigere Temperaturen eingestellt werden.

Sommerbetrieb

- Um während der vorgegebenen "Sommersaison" keine Heizenergie zu verschwenden, ist das Heizen nur erlaubt, wenn der Unterschied zwischen Außen- und Innentemperatur höher ist als der vorgegebene Wert.

Auto-Stop-Steuerung

- Der Luftschleier bewertet die Lufttemperatur an der Ausblasöffnung sowie die Außen- und die Raumtemperatur. Luftdurchsatz und Heizleistung werden angepasst entsprechend der Wunschtemperatur, dem Zeitprogramm und den offenen/geschlossenen Türen. Alle Parameter werden bewertet, um eine maximale Leistung bei möglichst niedrigen Betriebskosten zu erreichen.



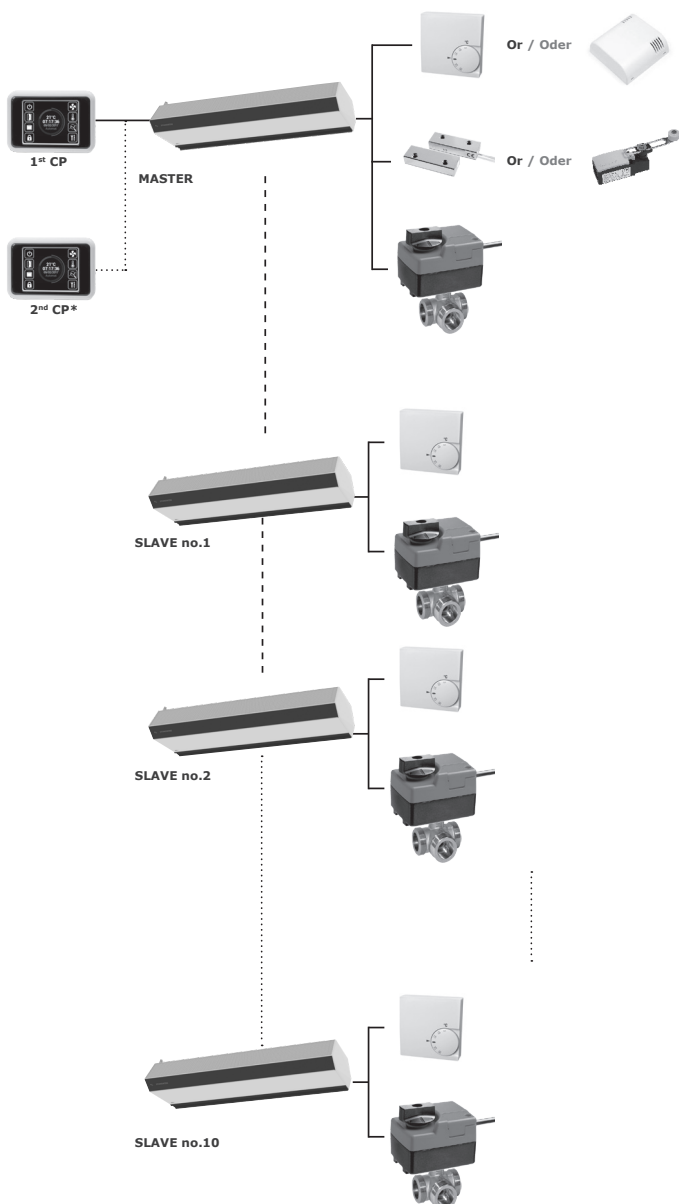
CHAINING EXAMPLE



VERKETTUNGSBEISPIEL

SUPERIOR

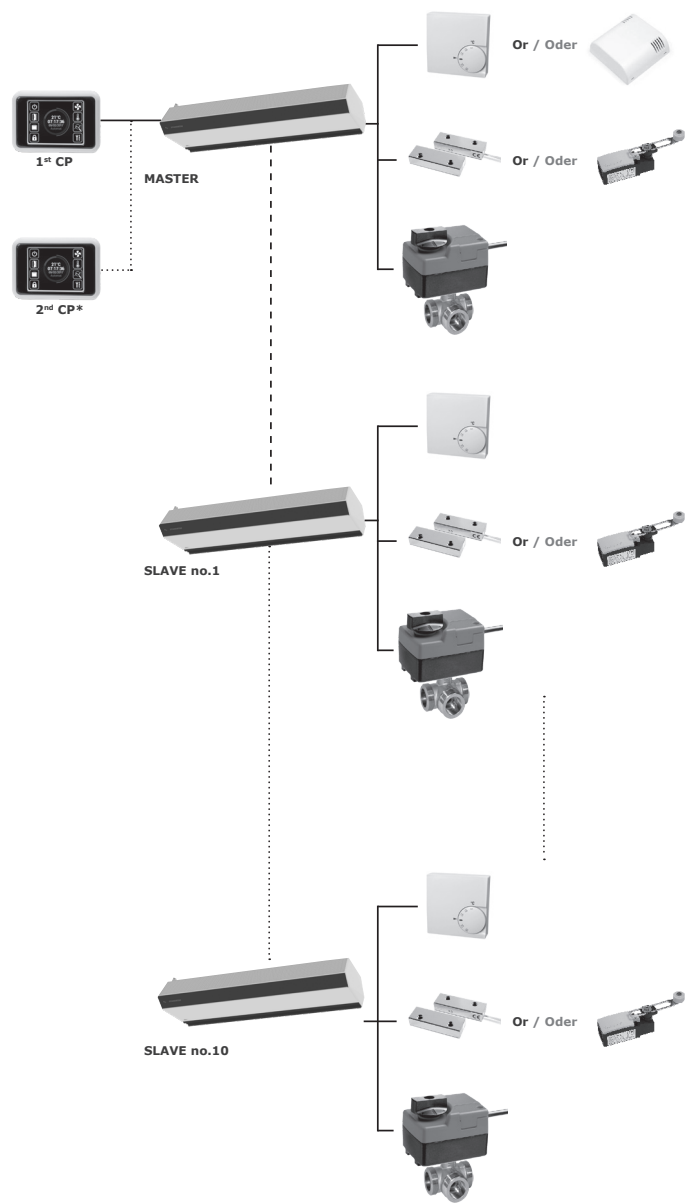
Global Door contact function active
Vordere-Türkontakt ist aktiv



*) Optional accessories

SUPERIOR

Global Door contact function not active
Vordere-Türkontakt ist nicht aktiv



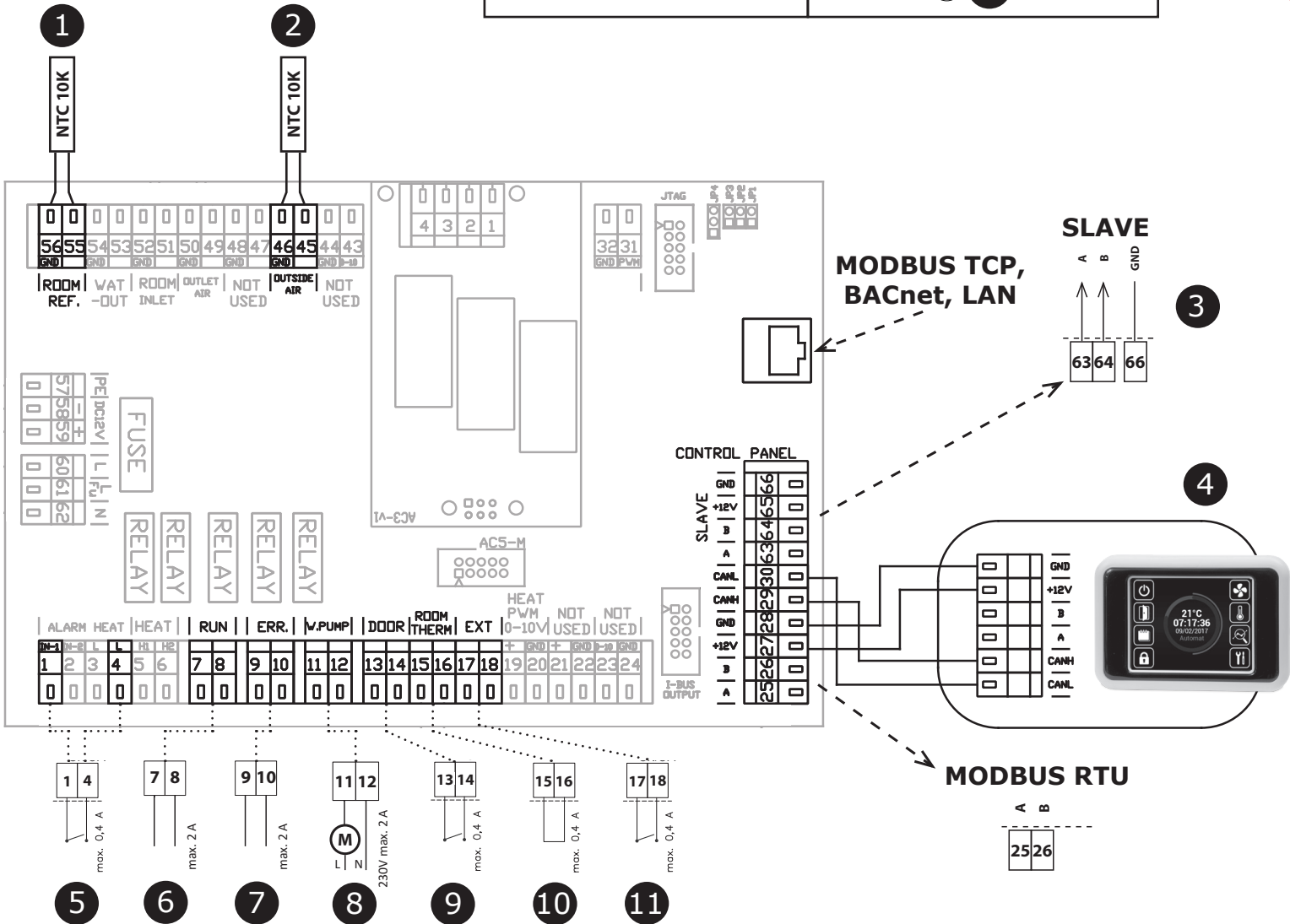
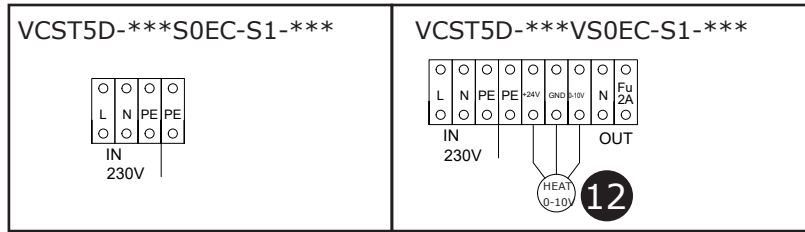
*) Optionales Zubehör

WIRING DIAGRAMS

SCHALTPLÄNE



AirGENIO SUPERIOR
MASTER



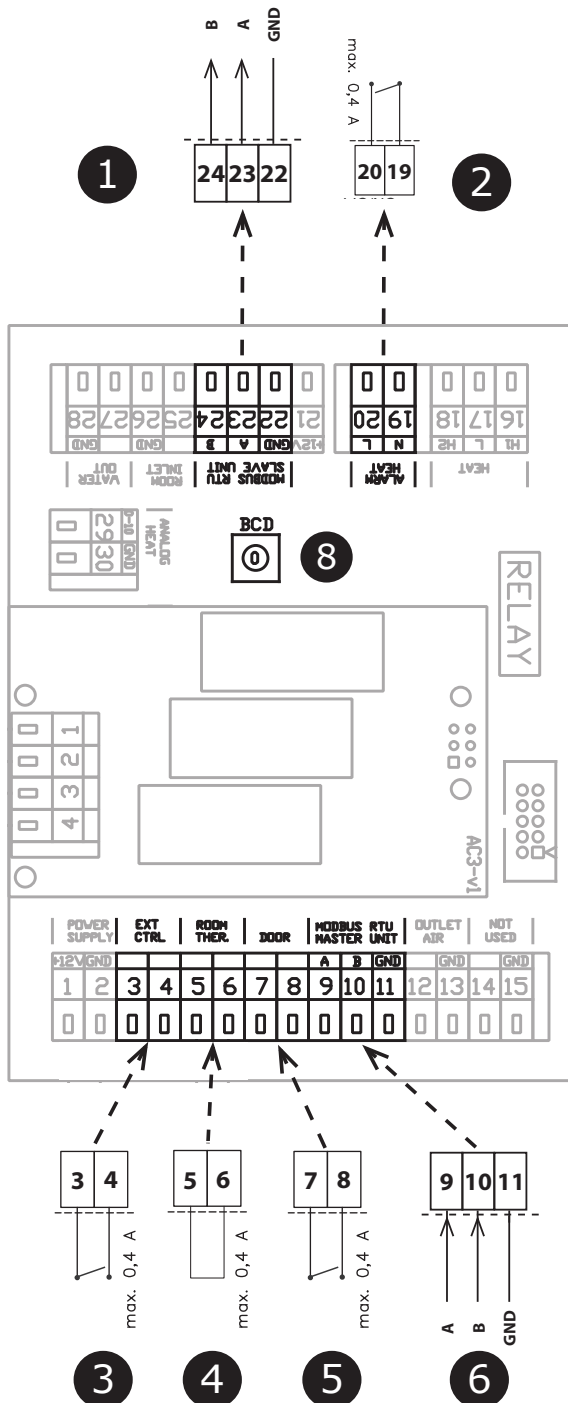
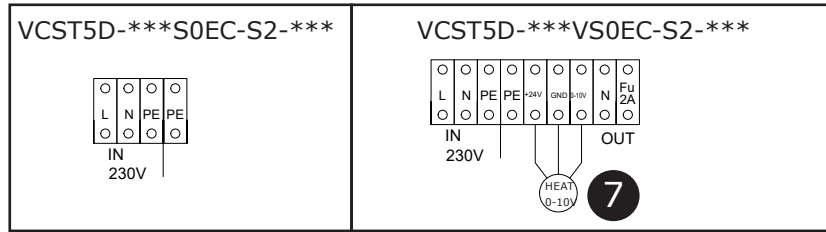
	EN	DE
1	Room sensor (accessories)	Raumsensor (Zubehör)
2	Outside air sensor (included in delivery)	Außenlufttemperatursensor (Im Lieferumfang enthalten)
3	Signal to SLAVE unit	Signal zur SLAVE Anlage
4	Control panel	Bedienelement
5	Antifreeze thermostat (NC)	Frostschutzfühler (NC)
6	RUN contact (relay contact, NO/NC)	RUN-kontakt (Relaiskontakt, NO/NC)
7	ERROR contact (relay contact, NO/NC)	ERROR-kontakt (Relaiskontakt, NO/NC)
8	Water pump (relay contact)	Wasserpumpe (Relaiscontact)
9	DOOR contact (input, NO/NC)	Türkontakt (Eingang, NO/NC)
10	Room thermostat (input, NO/NC)	Raumthermostat (Eingang, NO/NC)
11	External control (input, NO/NC)	Externe Steuerung (Eingang, NO/NC)
12	Water valve control (0-10V)	Wasserventil (0-10V)

WIRING DIAGRAMS

SCHALTPLÄNE



**AirGENIO SUPERIOR
SLAVE**



EN	
1	Signal to SLAVE unit
2	Antifreeze thermostat (NC)
3	External control - ON/OFF
4	Room thermostat (input)
5	DOOR contact (input)
6	Signal from MASTER unit
7	Water valve control (0-10V)

DE	
1	Signal zur SLAVE Anlage
2	Frostschutzfühler (NC)
3	Externe Steuerung - AN/AUS
4	Raumthermostat (Eingang)
5	Türkontakt (Eingang)
6	Signal aus der MASTER Anlage
7	Wasserventil (0-10V)

8	
SLAVE	BCD
1	1
2	2
3	3
4	4
5	5
6	6
7	7
8	8
9	9
10	A

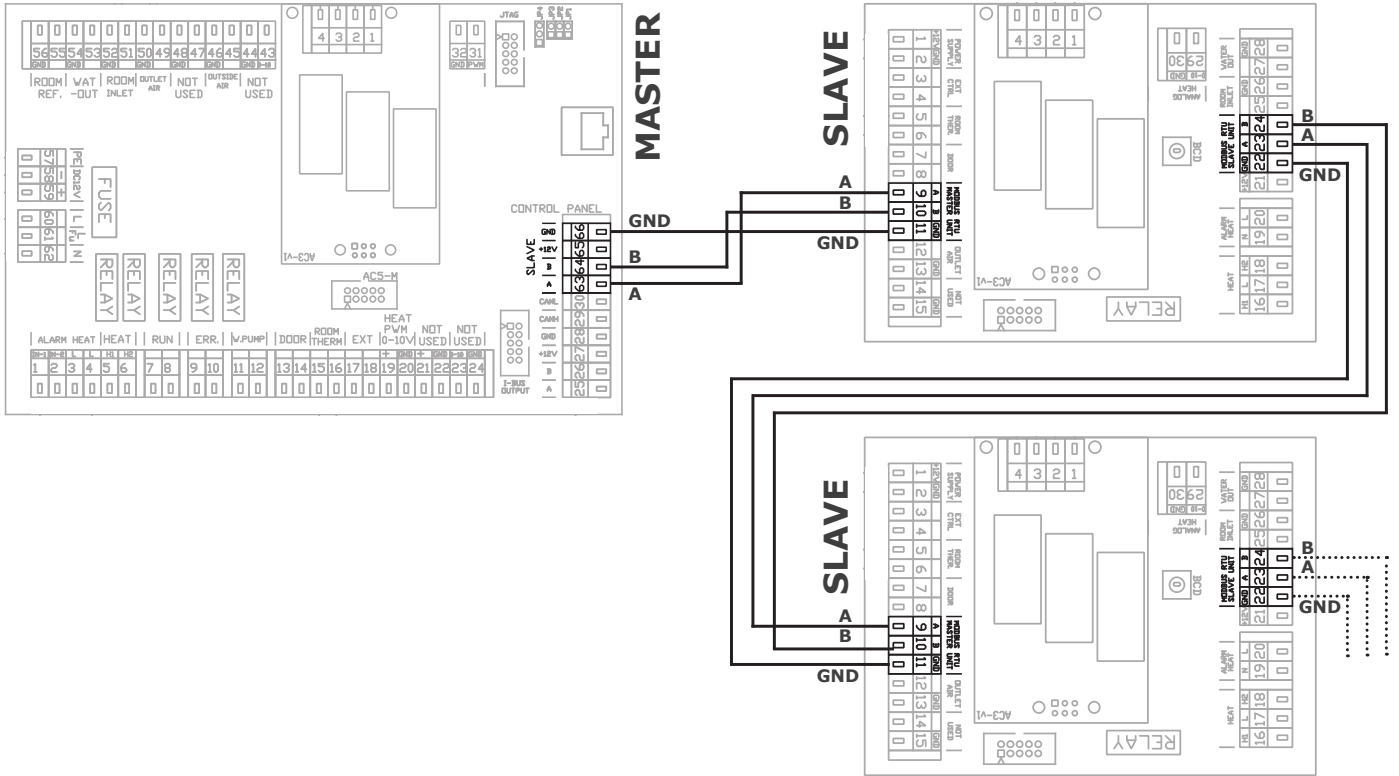


WIRING DIAGRAMS
Chaining



SCHALTPLÄNE
Verkettungs

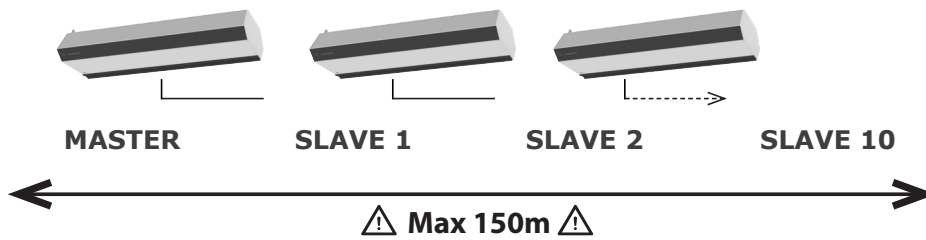
AirGENIO SUPERIOR



Chaining



Verkettungs





ACCESSORIES

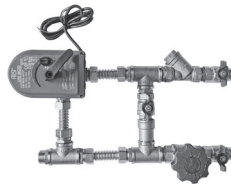
OPTIONAL ACCESSORIES

More details can be found on the relevant page in this catalogue

2-way or 3-way valve with servo drive (0-10V)
ZV2-024-xx,x-xx
ZV3-024-xx,x-xx



Mixing node
SMU2-024-xx



Room thermostat
TER-P



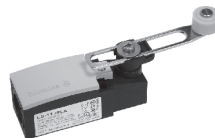
Room temperature sensor
CT-ROOM



2nd Control panel
ND-REMOTE-CONTROL



Mechanical door switch (230V)
DS



Magnetic door contact (12V) in a metal housing with higher protection against mechanical damage
DK-B-3



ZUBEHÖR

OPTIONALES ZUBEHÖR

Weitere Details finden Sie auf der entsprechenden Seite in diesem Katalog

2-Wege oder 3-Wege-Ventil mit Servoantrieb (0-10V)
ZV2-024-xx,x-xx
ZV3-024-xx,x-xx

Mischknoten
SMU2-024-xx

Raumthermostat
TER-P

Raumsensor
CT-ROOM

2. Bedienelement
ND-REMOTE-CONTROL

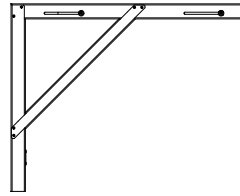
Mechanischer Türkontaktschalter (230V)
DS

Magnetischer Türkontaktschalter (12V) in einem Metallgehäuse mit höheren Schutz vor mechanischer Beschädigung
DK-B-3

Wall mounting bracket

Bracket designed for mounting the air curtain to the wall.

- 1 Bracket
- 2 Hanging strip
- 3 Securing screw



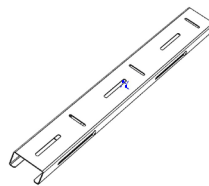
VCST5-KOT-H-STENA

- for B and C air curtains (2 pcs. in package)
- wall mounting bracket

Ceiling holder

The holder is designed for attaching the air curtain to a ceiling.

- 1 Ceiling bracket
- 2 Hanging strip
- 3 Securing screw



VCST5-KOT-H-STROP

- for air curtains (2 pcs. in package)
- ceiling holder

Wandhalterung

Halterung zur Befestigung des Luftschleiers an der Wand. Die Anzahl der zu verwendenden Halterungen pro Luftschleier wird in der Tabelle unten angegeben.

- 1 Halterung; 2 Hängeschiene
- 3 Sicherungsschraube

VCST5KOT-H-STENA

- für Luftschleier (2 Stk.)
- Wandhalterung

Deckenhalterung

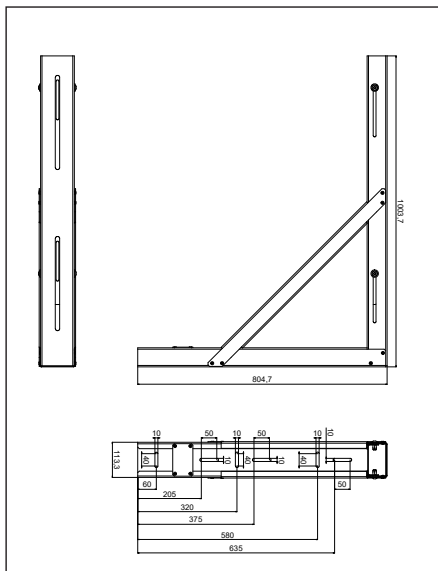
Die Halterung dient zur Befestigung des Luftschleiers an der Decke. Die Anzahl der zu verwendenden Halterungen pro Luftschleier wird in der Tabelle unten angegeben.

- 1 Deckenhalterung;
- 2 Hängeschiene;
- 3 Sicherungsschraube

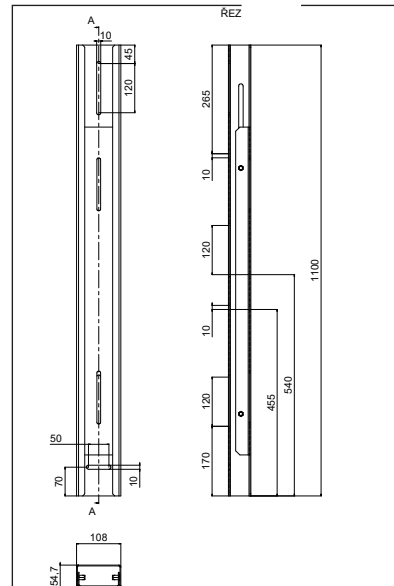
VCST5-KOT-H-STROP

- für Luftschleier (2 Stk.)
- Deckenhalterung

STENA



STROP



VCST5-KOT-H-STENA-0

- Color**
- 0 Standard (RAL9016)
 - 9 Atyp RAL

**STENA
STROP**

Wall holder set (1 set)

VCST5-KOT-H-STENA-0

- Farbe**
- 0 Standard (RAL9016)
 - 9 Atyp RAL

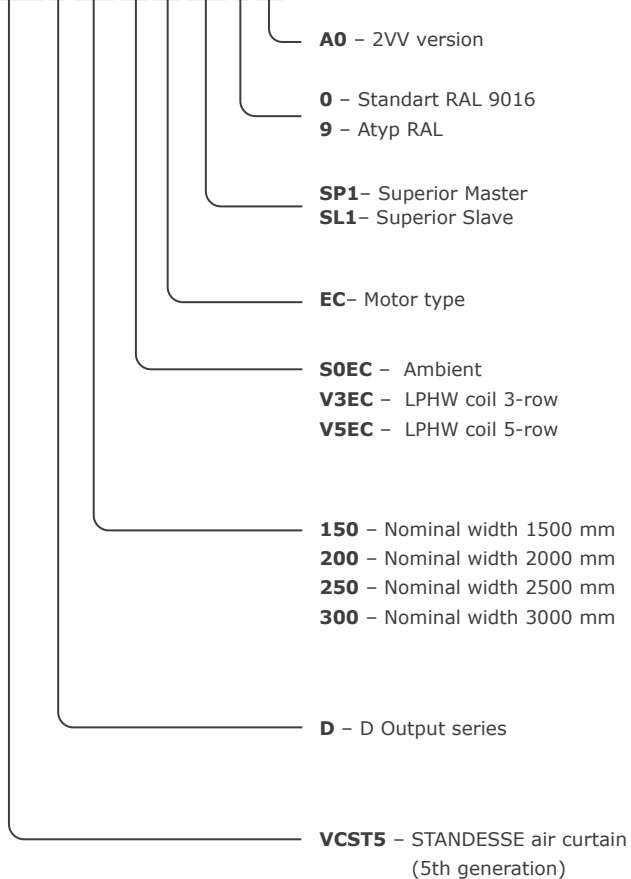
**STENA
STROP**

Wandhalter (1 Set)



KEY TO CODING

VCST5 D-150 S0 EC SP1-0 A0



CODIERSCHLÜSSEL

VCST5 D-150 S0 EC SP1-0 A0

