

OPAL

User Manual

Base cabinet set 61 with two drawers (CJR492 & CJR490)



English

Finnish

Swedish

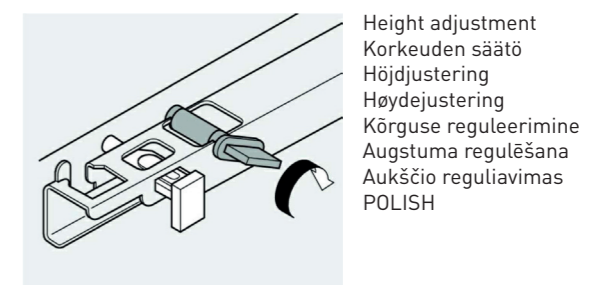
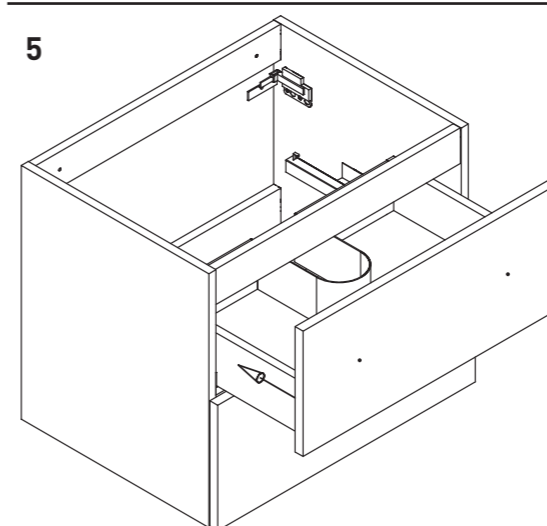
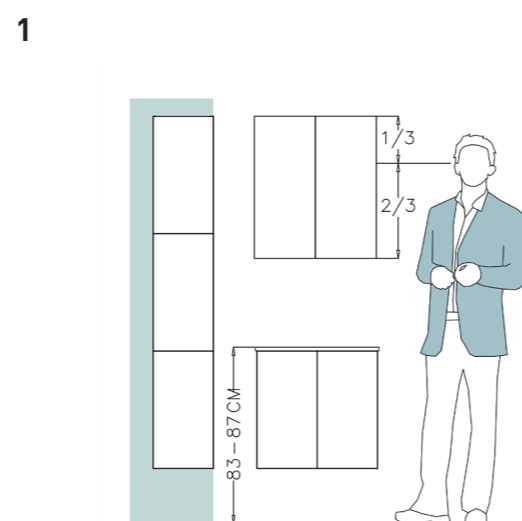
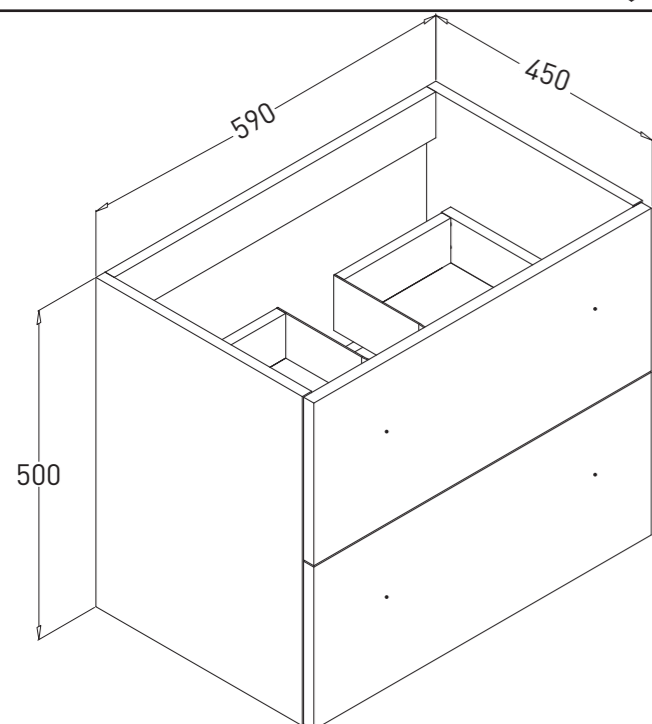
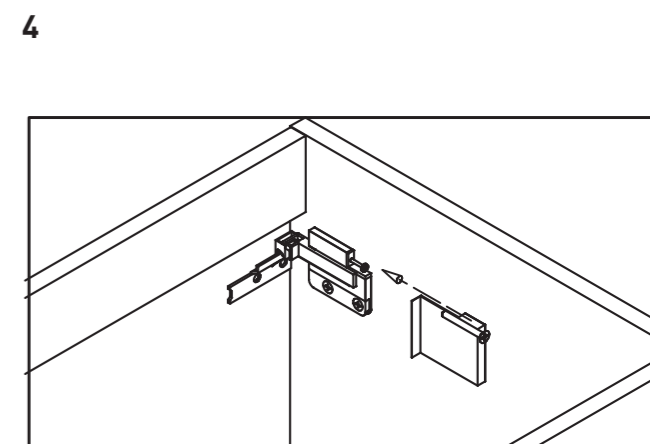
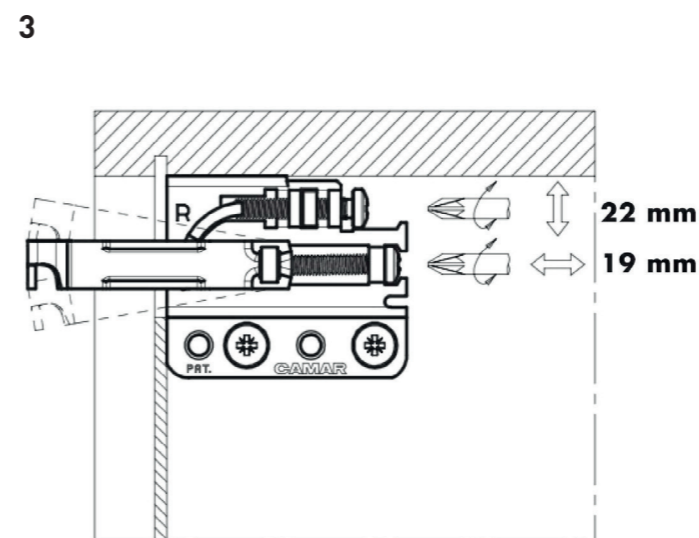
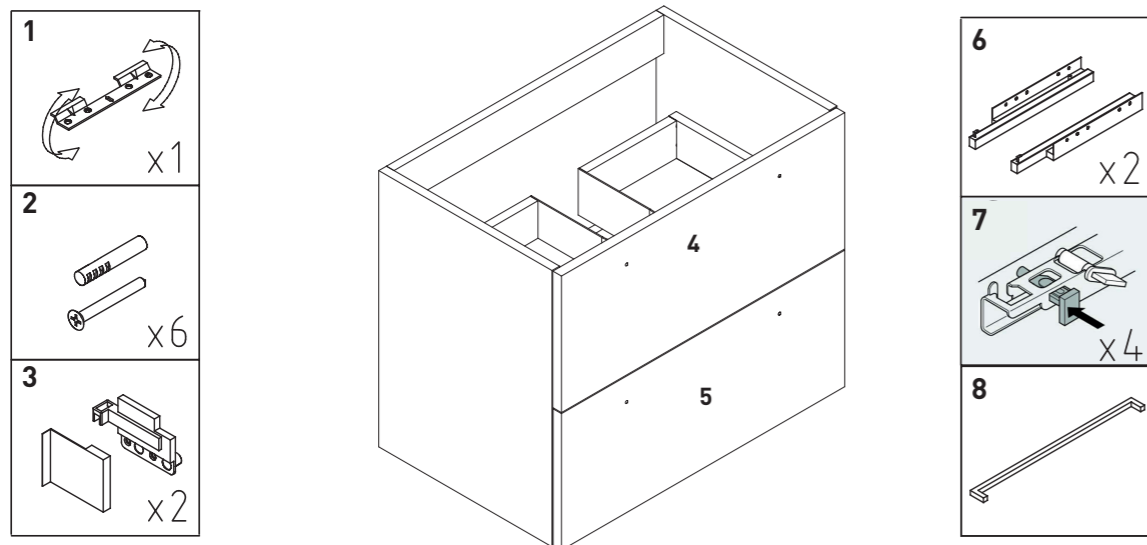
Norwegian

Estonian

Latvian

Lithuanian

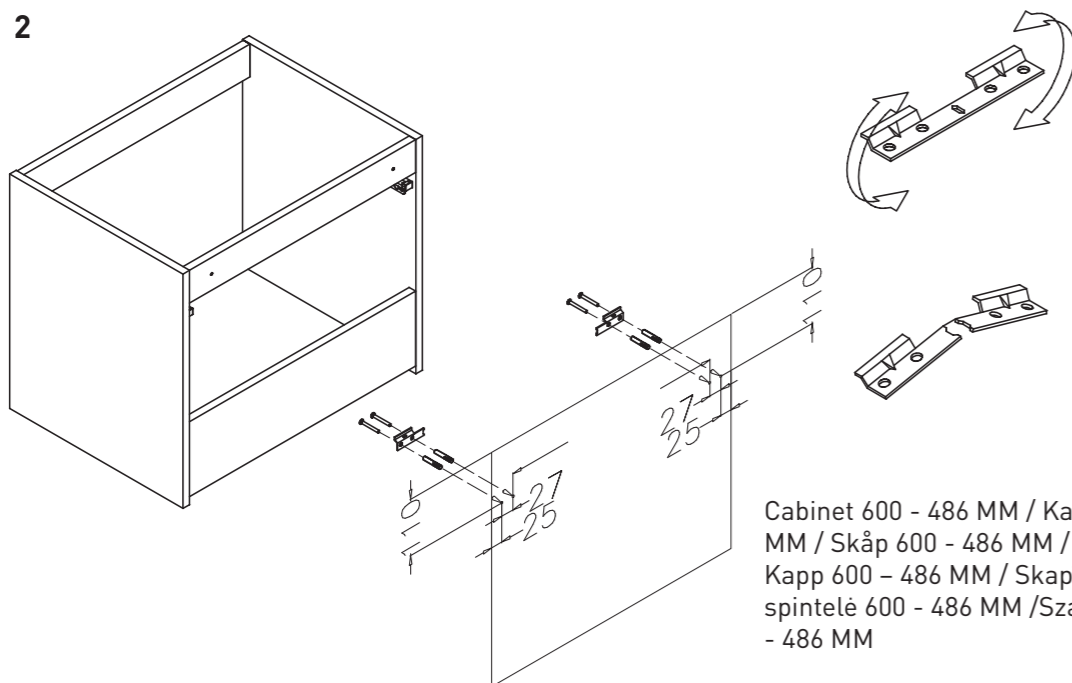
Polish



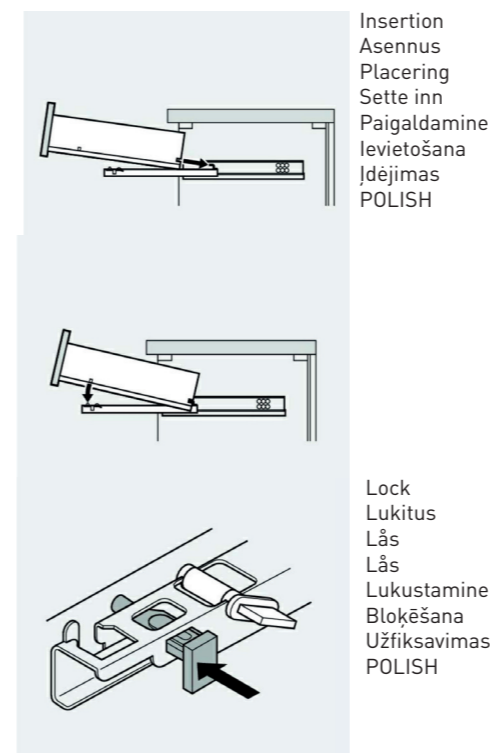
Height adjustment
Korkeuden säätö
Höjjustering
Høydejustering
Kõrguse reguleerimine
Augstuma regulēšana
Aukščio reguliavimas
POLISH

Drawer insertion/ Laadikoni asennus/ Placering av låda/ Sette inn skuff/
Sahtli paigaldamine/ Atvilktnes ievietošana/ Stalčiaus įdėjimas/
POLISH

Drawer removal/ Laadikoni irrotus/ Avlāgsna låda/ Fjerning av skuff/
Sahtli eemaldamine/ Atvilktnes izņemšana/ Stalčiaus išėmimas/
POLISH

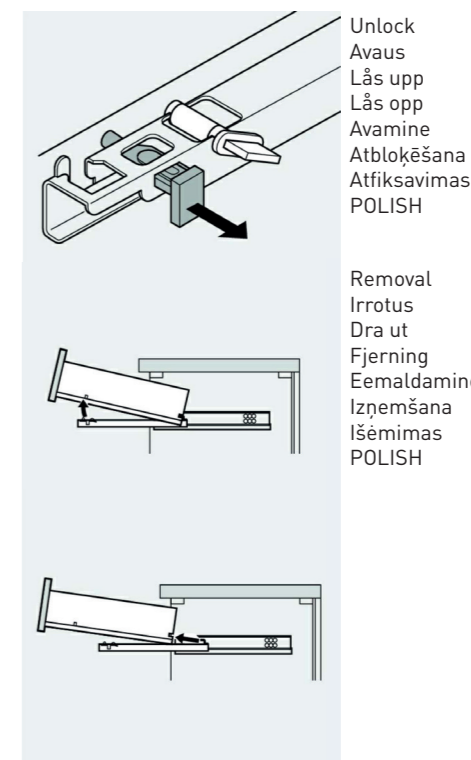


Cabinet 600 - 486 MM / Kaappi 600 - 486
MM / Skåp 600 - 486 MM / Skap 600 - 486 MM/
Kapp 600 - 486 MM / Skapītis 600 - 486 MM /
spintelė 600 - 486 MM / Szafka podumywalkowa 600
- 486 MM



Insertion
Asennus
Placering
Sette inn
Paigaldamine
Ievietošana
Įdėjimas
POLISH

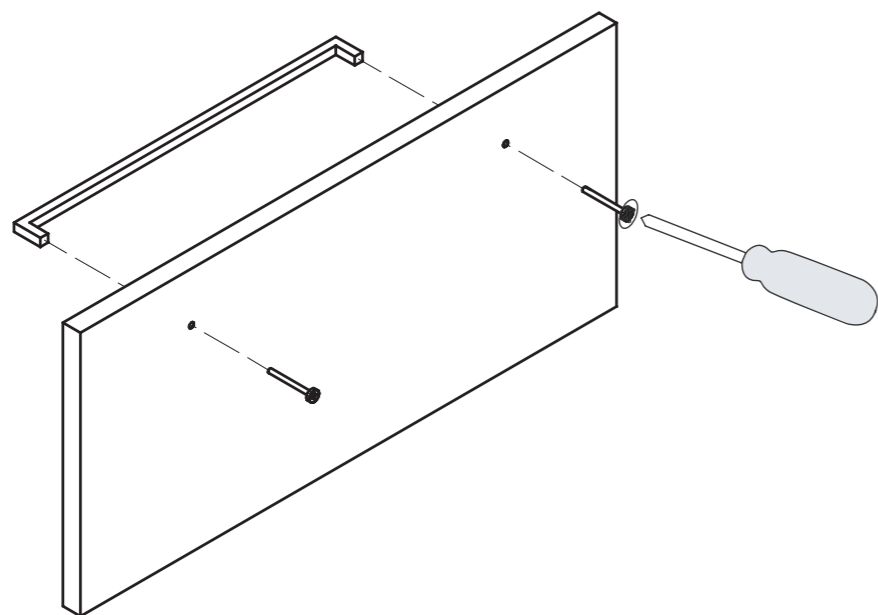
Lock
Lukitus
Lås
Lås
Lukustamine
Bloķēšana
Užfiksavimas
POLISH



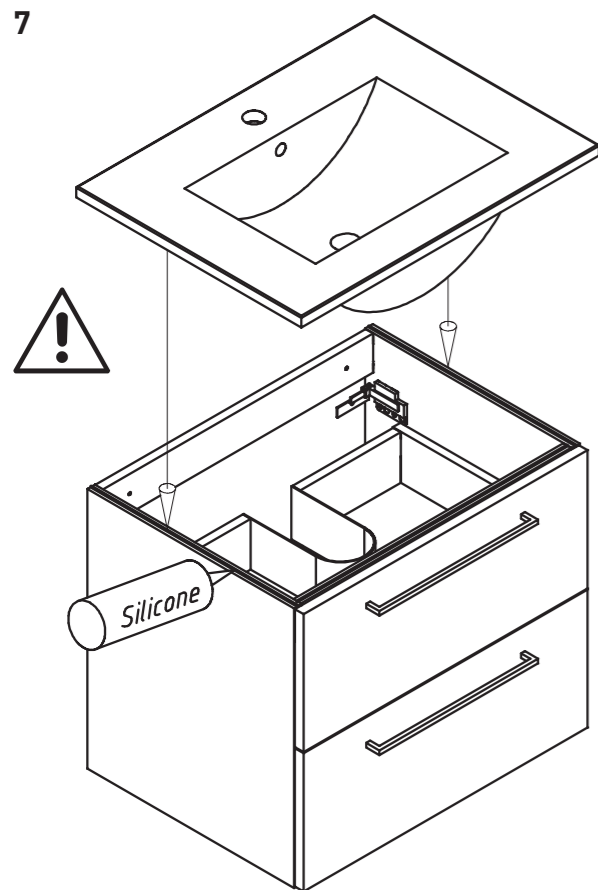
Unlock
Avaus
Lås upp
Lås opp
Avamine
Atbloķēšana
Atfiksavimas
POLISH

Removal
Irrotus
Dra ut
Fjerning
Eemaldamine
Izņemšana
Išėmimas
POLISH

6

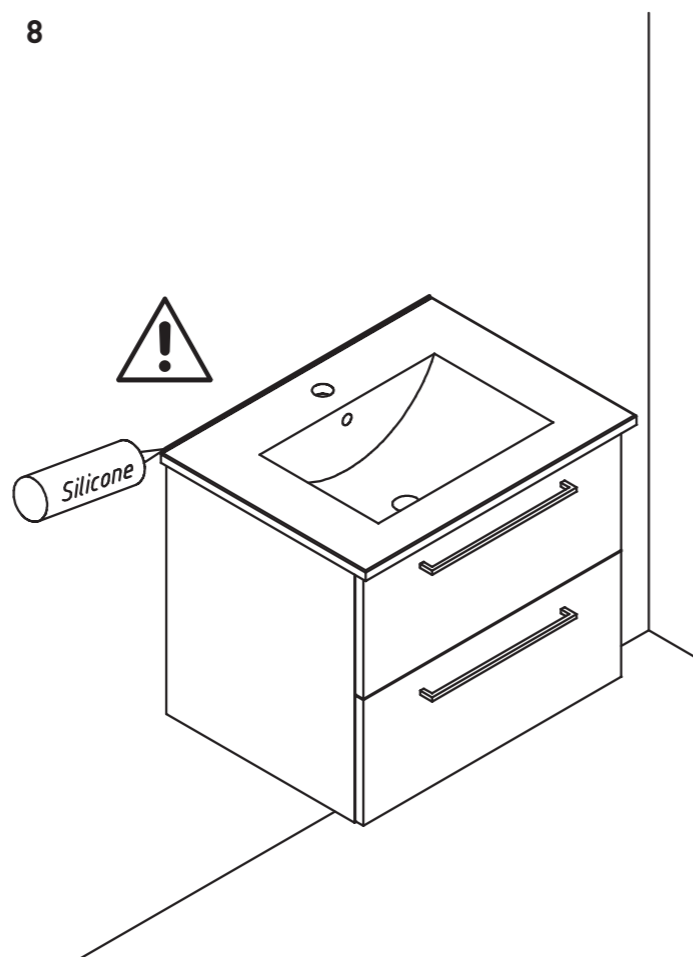


7



Silicone / Silikoni / Silikon / Silikon
/ Silikoon / Silikons / Silikonas /
Silikon

8



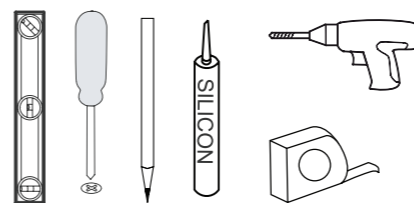
GB Note! Do not use glue for installation.
FI Huom! Älä käytä asennukseen liimaa.
SE Obs! Använd inte lim vid montering.
NO Merk! Ikke bruk lim for installering.
EE NB! Ärge kasutage paigaldamisel liimi.
LV Piezīme! Montāžai neizmantojiet līmi.
LT Dėmesio! Montuojant nenaudoti klijų.
PL Uwaga! Nie stosuj kleju podczas instalacji.

4

GB

BEROFE INSTALLING AND DURING THE INSTALLATION

Check that you have all the parts and tools needed for the installation and that the items to be installed are undamaged from the outside. Never install a faulty item. Use protective gloves and safety glasses during the installation.



ASSEMBLY INSTRUCTIONS FOR BATHROOM FURNITURE

The recommended heights for hanging the cabinets are shown in the illustration 1 (page 2).

NOTE: Take care during installation and assembly. Any strong mechanical influence could damage the painted or laminated surfaces, mirrors and electrical parts. Place the item on a soft, clean surface during installation. Use only the original fittings supplied with the item for installation. The item could later be damaged or broken if fittings other than the original fittings are used.

ASSEMBLY OF SUSPENDED CABINETS

Furniture should be installed onto structures and materials that can withstand the weight of the item and the stress caused by the use. Choose fasteners appropriate for the walling material (not necessarily included). Before using the item, adjust the hinges and slide rails and check the tightness of screws and joints. Make sure that the item is not going to tip over, fall or detach from the fastenings.

HOW TO TAKE CARE OF YOUR BATHROOM CABINET

Conditions of use: The bathroom furniture should be mounted in heated and ventilated rooms (with a temperature of +5 to +35°C and

relative humidity of 30-75%). Do not place the bathroom furniture against heating equipment.

Ensure that the bathroom furniture is not exposed to:

- The direct influence of steam on its surfaces;
- Mechanical influence (avoid striking or scratching surfaces with sharp objects); and
- Liquid influence (clean wet surfaces immediately with a dry cloth).

Many concentrated cosmetic liquids, if spilled, can damage the surfaces if not cleaned immediately.

EVERYDAY CARE

All used materials can be easily cleaned. Do not use abrasive or solvent-based cleaning products. Surfaces can be easily cleaned with soap and a damp cloth. Damp surfaces should be carefully cleaned with a clean, dry cloth. The porcelain sink can be cleaned with most detergents intended for household use. However, the detergent may not contain abrasive ingredients, acids or ammonia, which could scratch or dim the glossy surface. Please note that hinges and slide rails should be inspected at six (6) month intervals. Then any loose screws must be tightened and the slide rails should be cleaned and lubricated.

WARRANTY TERMS AND CONDITIONS

The warranty covers defects due to design, raw material and manufacturing defects occurring within two (2) years of the delivery / purchase date. Defects found during the warranty period are dealt with in compliance with the principles defined in the Consumer Protection Act. Rectification of a defect primarily involves replacing the product or part thereof with a similar or equivalent product.

The warranty does not cover any defect or damage caused by incorrect installation, neglect of use or care instructions, or incorrect or negligent handling of the item. The warranty does not cover damage caused by normal wear and tear, such as scratches and marks, damage caused by impact or an accident, or transport damage after delivery of the item. For all product complaints, please contact your dealer before taking any action. Defects should be

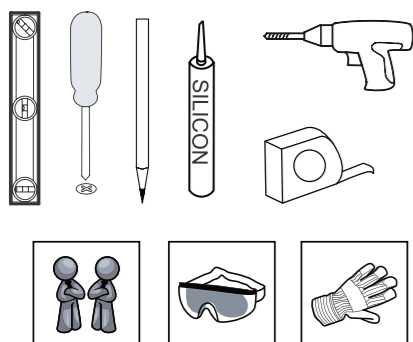
5

reported within a reasonable time of detection (two months) or the moment they ought to have been detected. The Consumer Protection Act applies to warranty and product liability.

FI

KYLPYHUONEKALUSTEIDEN ASENNUSOHJEET

Asennuspaikka on oltava suojassa suoralta roiskevedeltä, esimerkiksi kiinteän suihkuseinän avulla. Kaappien suosituskorkeus on esitetty kuvassa 1 (sivu 2).



TÄRKEÄÄ

Tuotetta koottaessa ja asennettaessa on huolehdittava siitä, etteivät maalatut pinnat tai laminaattipinnat, peilit tai sähköosat pääse vahingoittumaan, kolhiintumaan ja naarmuuntumaan niitä käsiteltäessä. Käytä suojia ja pehmusteita käsitellessäsi kalusteita asennuksen aikana. Käytä tuotteen asennuksessa vain kalusteiden mukana tulevia heloja. Muiden helojen käyttäminen voi vahingoittaa tuotetta.

SEINÄKAAPPIEN ASENNUS

Kalusteet tulee asentaa rakenteisiin ja materiaaleihin, jotka kestävät tuotteen painon ja käytön aiheuttaman rasituksen. Valitse seinämateriaaliin sopivat kiinnikkeet (eivät välttämättä sisälly pakkaukseen). Ennen tuotteen käyttöönottoa säädä saranat ja liukukiskot sekä tarkista ruuvien ja liitosten kireys. Varmista, että tuote ei voi kaatua, pudota tai irrota kiinnityspaikastaan.

KYLPYHUONEKALUSTEIDEN HOITO-OHJEET

KÄYTTÖEHDOT

Kalusteet on asennettava lämmitettyihin ja ilmastoituihin tiloihin. Ympäristön lämpötila on oltava 5–35 °C. Kalusteita ei saa sijoittaa lämmityslaitetta vasten.

Suojaa kalusteet:

- Suoralta veden ja höyryn vaikutukselta.
- Mekaaniselta vaikutukselta: varo kalusteiden pintojen vahingoittamista terävillä esineillä, vältä iskuja.
- Nesteiden vaikutukselta: kalusteiden pinnalle joutunut neste on välittömästi poistettava. Monet tiivistetyt kosmeettiset aineet voivat vahingoittaa kalusteiden pintoja.

PÄIVITTÄINEN HOITO

Kylpyhuonekalusteiden valmistuksessa käytetään materiaaleja, jotka on helppo hoitaa ja puhdistaa. Älä käytä puhdistamiseen hankaavia tai liuottimia sisältäviä puhdistusaineita, ne voivat vahingoittaa pintoja. Kalusteet puhdistetaan kostealla mikrokuituliinalla ja sen jälkeen pinta kuivataan huolellisesti puhtaalla ja kuivalla liinalla. Posliinisen pesualtaan puhdistamiseen voi käyttää useimpia kotitalouskäyttöön tarkoitettuja puhdistusaineita. Puhdistusaine ei saa kuitenkaan sisältää hiovia ainesosia, happoja tai ammoniakkaa, jotka voivat naarmuttaa ja himmentää kiiltävän pinnan. Huomioi, että saranat ja liukukiskot tulee tarkistaa kuuden (6) kuukauden välein. Tällöin irtonaiset ja löystyneet ruuvit tulee kiristää ja liukukiskot tulee puhdistaa ja voidella. Käytä peilien puhdistukseen ainoastaan siihen tarkoitettuja puhdistusaineita.

TAKUUEHDOT

Takuu kattaa suunnittelu-, raaka-aine ja valmistusvirheistä aiheutuneet viat, jotka ilmenevät kahden vuoden (2) kuluessa tavaran toimituksesta / ostoajankohdasta. Takuuajana todetuisa virheissä noudatetaan kuluttajansuojalaissa määriteltyjä periaatteita. Virheen oikaisu tehdään ensisijaisesti vaihtamalla tuote tai sen osa uuteen samanlaiseen tai vastaavaan tuotteeseen.

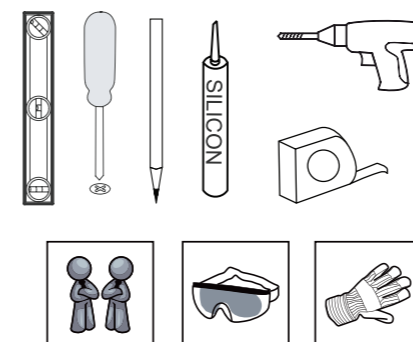
Takuu ei koske virheitä ja vaurioita, jotka johtuvat virheellisestä asennuksesta, käyttö- tai hoito-ohjeiden laiminlyönnistä, tavaran vääränlaisesta tai huolimattomasta käsittelystä. Takuu ei kata normaalista kulumisesta aiheutuva haittoja kuten naarmuja ja jälkiä tai vahinkoja, jotka ovat aiheutuneet iskusta tai tapaturmasta eikä kuljetusvaurioista tavaran luovuttamisen jälkeen. Kaikissa tuoterekламаatioissa, ole hyvä ja ota yhteyttä jälleenmyyjään ennen toimenpiteisiin ryhtymistä. Ilmoitus virheestä tulee tehdä

kohtuullisen ajan kuluessa virheen havaitsemista (2 kk) tai siitä, kun se olisi tullut havaita. Takuu ja tuotevirhevastuu asioissa sovelletaan kuluttajansuojalakia.

SE

MONTERINGSINSTRUKTIONER FÖR BADRUMSÖBLER

Den rekommenderade höjden att hänga skåpet på visas på bilden (1, s.2).



Viktigt: Var försiktig med produkten under montering och installation. Eventuell stark mekanisk påverkan kan skada lackade ytor, speglar eller elektriska delar. Placera produkten på ett mjukt och torrt underlag under installationsförfarandet. När du monterar skåp ska du endast använda de ursprungliga tillbehören som medföljer med produkten. Att använda andra tillbehör kan skada produkten.

MONTERING AV UPPHÄNGDA SKÅP

Möbeln måste monteras på en konstruktion och på material som är tillräckligt starka för att kunna bära produktens vikt och extra påfrestning från användning. Använd en fästänordning som passar väggmaterialet (medföljer inte alla produkter). Innan produkten används för första gången, justera gångjärn och skenor samt kontrollera skruvar, bultar och övriga fästen. Se till att den monterade produkten inte kan falla omkull, ramla ner eller lossna från sina fästen.

HUR DU SKÖTER OM DITT BADRUMSSKÅP

Användarvillkor: Badrumsmöbeln ska monteras i uppvärmda och ventilerade rum (med en temperatur mellan +5 till +35 °C och en relativ luftfuktighet på 30-75 %). Placera inte badrumsmöbeln mot uppvärmningsutrustning.

Se till att badrumsmöbeln inte utsätts för:

- Direkt ånga mot dess ytor;
- Mekanisk påverkan (undvik att slå eller skrapa ytan med vassa föremål); och
- Påverkan från vätska (torka våta ytor direkt med en torr trasa).

Om koncentrerade kosmetiska vätskor spills, kan många av dem skada ytorna om de inte rengörs omgående.

RUTINUNDERHÅLL

Samtliga material som används för tillverkning av badrumsmöbler är lätta att underhålla och rengöra. Använd inga slip- eller rengöringsprodukter med lösningsmedel. Dessa medel kan skada möbelytorna. Det rekommenderas att rengöra möblerna med en fuktig mikrofiberduk och sedan torka de fuktade ytorna noggrant med en ren och torr trasa. För rengöring av speglar, använd endast speciella rengöringsmedel utan slipande effekt. Rengör regelbundet keramiska handfat med rengöringsmedel som är avsedda för keramiska ytor. Rengör handfat av porslin med milda rengöringsmedel som är avsedda för stenmassa. Polera regelbundet för att återställa ytans glans.

GARANTIVILLKOR

Garantin täcker defekter på grund av design-, råmaterials- och tillverkningsfel som inträffar inom (2) år efter leverans-/inköpsdatumet. Defekter som upptäcks under garantiperioden behandlas i enlighet med principerna i Konsumentskyddslagen. Korrigerigering av en defekt innebär i första hand att produkten eller delen ersätts med en liknande eller likvärdig produkt.

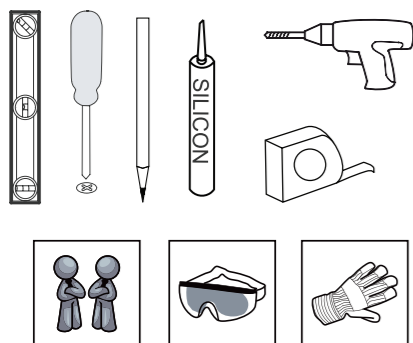
Garantin täcker inte eventuella defekter eller skador som uppkommit på grund av felaktig installation, försummelse att följa användnings- eller skötselinstruktioner eller felaktig eller försumlig hantering av produkten. Garantin täcker inte skador som orsakats genom normalt slitage, såsom repor och märken, skador som orsakats genom en stöt eller en olycka eller transportskador efter att produkten levererats. För alla klagomål om produkten, kontakta din återförsäljare innan du vidtar några åtgärder. Defekter ska rapporteras inom

en rimlig tid efter de upptäckts (två månader) eller det ögonblick då de borde ha detekterats. Konsumentskyddslagen gäller för garantin och produktansvaret.

NO

MONTERINGSANVISNING FOR BADEROMSMØBLER

Anbefalte høyder for hengende skap er vist på illustrasjonen (1, s.2).



VIKTIG: Vær forsiktig når du pakker ut og monterer møblene. Enhver kraftig mekanisk påvirkning kan skade malte eller laminerte overflater, speil eller elektriske deler. Under arbeidet skal produktet/delene legges på en ren og myk overflate. Bruk kun originale deler som leveres sammen med produktet ved montering. Bruk av uoriginale deler kan skade produktet.

MONTERING AV OVERSKAP

Mobler skal monteres på konstruksjoner og materialer som tåler varens vekt og belastning forarsaket av bruken. Velg fester tilpasset veggmaterialet (ikke nødvendigvis inkludert). Før du tar i bruk varen, justere hengsler og glideskinner og kontroller tettheten av skruer og ledd. Forsikre at varen ikke kommer til å velte, falle eller løsne fra festene.

HVORDAN SKAL DU BEHANDLE DIN BADEROMSINNREDNING

Betingelser for bruk: Baderomsmøbler skal monteres i oppvarmede og ventilerte rom (med en temperatur på +5 til +35 °C og relativ luftfuktighet på 30-75 %). Ikke plasser baderomsmøbler mot eller nært varmekilder.

Sørg for at baderomsmøbler ikke er utsatt for:

- Direkte påvirkning av damp på overflatene;
- Mekanisk innflytelse (unngå slitasje eller riper på overflater med skarpe gjenstander); og
- Væskepåvirkning (rengjør våte overflater umiddelbart med en tørr klut).

Søl fra mange typer konsentrerte kosmetiske væsker kan skade overflatene hvis de ikke rengjøres umiddelbart.

DAGLIG VEDLIKEHOLD

Baderomsmøblene er fremstilt av materialer som er enkle å vedlikeholde og rengjøre. Unngå rengjøringsmidler som inneholder slipe- eller løsemidler, da disse kan ødelegge overflaten. Vi anbefaler å rengjøre møbler med fuktig mikrofiberklut, og deretter tørke av med en tørr klut. Til rengjøring av speilene benyttes rengjøringsmidler som er ment for speil, og som ikke lager riper. Keramisk vask rengjøres jevnlig med rengjøringsmidler som er egnet for keramiske overflater. Vask av kunstmarmor rengjøres med milde rengjøringsmidler som er beregnet for dette. For å opprettholde glansen i vasker av kunstmarmor kan disse med jevne mellomrom poleres med egnede poleringsmidler.

GARANTIBETINGELSER

Garantien dekker prosjekterings-, råvare- og produksjonsfeil som viser seg i løpet av (2) år fra produktleveranse eller kjøpsdato. For feil oppdaget under garantitiden er det bestemmelse i lov om forbrukervern som gjelder. Feilen repareres først og fremst ved å bytte ut produktet eller en del av det mot et likedant eller tilsvarende produkt.

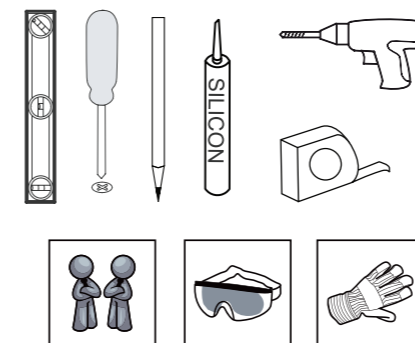
Garantien dekker ikke feil eller skader som følge av feil montasje, brudd på bruks- og vedlikeholdsmanual eller feil eller slurvete bruk av produktet. Garantien dekker heller ikke skader som følge av vanlig slitasje som riper og andre spor, samt skader som følge av slag eller ulykkeshendelser og skader som oppstår under transport etter overlevering av produktet. Ta kontakt med videreselgeren i tilfelle mulige reklamasjoner før bruk av andre midler. Eventuell reklamasjon angående oppdaget feil skal fremlegges i løpet av fornuftig tid (2 måneder)

etter at den ble oppdaget eller etter at den burde vært oppdaget. Lov om forbrukervern gjelder for garantien og produktansvar.

EE

VANNITOAMÖÖBLI PAIGALDAMISE JUHEND

Kappide soovitatavad kõrgused on märgitud skeemil (1, L.2).



Tähtis. Kokkupanemise ja monteerimise ajal käsitsege toodet ettevaatlikult. Iga tugev mehaaniline tegevus võib rikkuda värvitud pindasid, peegleid või elektriosa. Töö ajal pange toode või selle detailid puhastele ja pehmetele pindadele. Mööbli komplekteerimiseks on lubatud kasutada üksnes pakendiga kaasas olevaid originaaldetaile.

RIPPKAPPIDE KOKKUPANEK

Mööbel tuleb paigaldada sellistele konstruktsioonidele ja materjalidele, mis taluvad eseme raskust ja kasutamisest tingitud pinget. Valige seinä materjaliga sobivad kinnitustahendid (need ei pruugi komplektis sisalduda). Enne eseme kasutuselevottu reguleerige hingesid ja liugsiine ning kontrollige kruvide ja liigendite pingulolekut. Veenduge, et ese ei lähe ümber, ei kuku alla ega tule kinnitustarvikute küljest lahti.

VANNITOAMÖÖBLI HOOLDUS

KASUTUSTINGIMUSED

Mööbel tuleb paigaldada sooja, hästi ventileeritavasse ruumi, mille temperatuur on +5 kuni +35 °C. Mööblit ei või asetada küttekehade vastu. Mööblit tuleb kaitsta:

- Otsese vee ja auru mõju eest. Ruumid peavad olema kuivad ja hästi ventileeritavad;

- Mehaaniliste kahjustuste eest. Mööbli pinda ei või kahjustada teravate esemetega, samuti tuleks seda kaitsta löökide eest;
- Vedelike eest. Kui vedelikud satuvad mööbli pinnale, tuleb need kohe ära pühkida. Suurem osa kontsentreeritud kosmeetikavahendeid võib mööbli pinda kahjustada.

IGAPÄEVANE HOOLDUS

Kõik vannitoamööbli valmistamiseks kasutatud materjalid on lihtsalt hooldatavad ja pestavad. Ärge kasutage nende pesemiseks abrasiivseid ega lahjendit sisaldavaid aineid, sest need võivad mööbli pinda kahjustada. Mööblit on soovitatav pesta niiske mikrokiudlapiga ja kuivatada niiske pind hoolikalt puhta, kuiva lapiga. Peeglite pesemiseks kasutage ainult spetsiaalseid vahendeid, mis ei sisalda abrasiivseid osakesi. Peske keraamilisi kraanikasse regulaarselt keraamilistele pindadele mõeldud vahenditega, kivimassist kraanikasse kivimassist pindadele mõeldud pesuvahenditega. Kivimassist kraanikausside läike säilitamiseks poleerige neid regulaarselt selleks mõeldud vahenditega.

GARANTIITINGIMUSED

Garantii hõlmab projekteerimis-, tooraine- ja tootmisvigadest tulenevaid defekte, mis avalduvad (2) aasta jooksul pärast toote tarnimist või ostukuupäeva. Garantii ajal avastatud vigade puhul järgitakse tarbijakaitse seaduses määratud põhimõtteid. Avaldunud viga parandatakse ennekõike, vahetades toote või selle osa uue samasuguse või analoogse vastu.

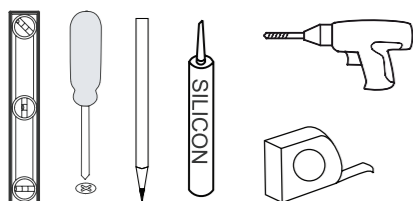
Garantii ei hõlma vigu ega kahjustusi, mis tulenevad valest paigaldusest, kasutus- ja hooldusjuhendi mittetäitmisest ning toote valest või hoolimatust käsitsemisest. Garantii ei hõlma ka tavapärasest kulumisest tekkivaid kahjustusi, nagu kriimustusi ning muid jälgi ja kahjusid, mis on tekkinud löökidest või õnnetusjuhtumitest ning transpordi käigus pärast toote üleandmist. Kõigi võimalike kaebuste korral võtke enne mistahes meetmete rakendamist ühendust toote edasimüüjaga. Avaldus leitud vea kohta tuleb esitada mõistliku aja jooksul pärast vea avastamist (2 kuud) või pärast aega, kui viga oleks tulnud märgata.

Garantii ja tootevastutusega seotud küsimuste suhtes kohaldatakse tarbijakaitseseadust.

LV

VANNASISTABAS MĒBEĻU MONTĀŽAS SHĒMA

Ieteicamais skapīšu uzstādīšanas augstums ir norādīts shēmā (1, L.2).



SVARĪGI: izstrādājuma salikšanas un montāžas laikā ar izstrādājumu jāapietas uzmanīgi. Jebkura stipra mehāniska iedarbība var sabojāt krāsotās vai laminētās virsmas, spoguļus vai elektriskās daļas. Darba laikā izstrādājumu vai tā detaļas novietojiet uz tīrām un mīkstām virsmām. Mēbeļu salikšanai un montāžai izmantojiet tikai to furnitūru, kura tiek piedāvāta komplektā ar izstrādājumu. Jebkādas citas furnitūras izmantošana izstrādājumam var radīt bojājumus.

PIEKARAMO SKAPĪŠU MONTĀŽA

Iekārta ir jāuzstāda uz struktūrām un materiāliem, kas var izturēt izstrādājuma svaru un lietošanas izraisīto spriegumu. Izvēlēties sienas materiālam piemērotus stiprinājumus (tie ne vienmēr ir iekļauti komplektācijā). Pirms izstrādājuma lietošanas noregulējiet eņģes un bīdāmās sistēmas sliedes, kā arī pārbaudiet skrūvju un savienojumu stingrību. Pārliedcinieties, vai izstrādājums neapgāzīsies, nenokritīs vai neatdalīsies no stiprinājumiem.

VANNAS ISTABAS MĒBEĻU KOPŠANAS KĀRTĪBA LIETOŠANAS NOTEIKUMI

Mēbeles jāuzstāda apsildāmās, labi vēdināmās telpās. Vides temperatūra - no +5 līdz +35 C. Mēbeles nedrīkst atrasties apsildāmo ierīču tuvumā. Mēbeles ir jāargā no:

- Tiešas saskarsmes ar ūdeni un tvaikiem: telpām ir jābūt sausām un labi vēdināmām;
- Mehāniskas iedarbības: jāizvairās no sitieniem, no virsmas skrāpēšanas ar asiem priekšmetiem;
- Šķidrums iedarbības: šķidrums noplūdes

gadījumā, mēbeles nekavējoties jānoslauka. Vairums koncentrēto kosmētisko līdzekļu var sabojāt mēbeļu virsmu, ja tos neattīra uzreiz.

IKDIENAS KOPŠANA

Visi vannas istabas mēbeļu ražošanā izmantotie materiāli ir viegli uzturami un tīrāmi. Mēbeļu kopšanai nedrīkst izmantot tīrāmus līdzekļus, kas satur abrazīvus vai šķīdinātājus – tie var sabojāt virsmu. Mēbeles ieteicams tīrīt ar mitru mikrošķiedras audumu, mitru virsmu rūpīgi notīrīt ar tīru, sausu audumu. Spoguļu tīrīšanai jāizmanto tikai speciālie līdzekļi, kas nesatur abrazīvās daļas. Keramikas izlietnes periodiski jānotīra ar speciāliem keramikas virsmām paredzētiem līdzekļiem, akmens izlietnes – ar akmens virsmām paredzētiem maigiem tīrīšanas līdzekļiem. Lai atgūtu virsmas spīdumu, akmens izlietnes periodiski jāpulē ar speciāliem līdzekļiem.

GARANTIJAS NOSACĪJUMI

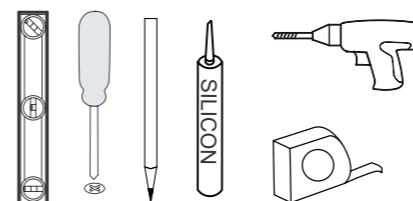
Garantija sedz projektēšanas, izejmateriālu un ražošanas kļūdu dēļ radušos defektus, kas tiek konstatēti (2) gada laikā, skaitot no preces piegādes / pirkuma brīža. Attiecībā uz garantijas laikā konstatētajiem defektiem ievēro Patērētāju tiesību aizsardzības likumā noteiktos principus. Defekta labošanu primāri veic, aizstājot preci vai tās daļu ar tādu pašu vai līdzīgu jaunu preci.

Garantija neattiecas uz defektiem un bojājumiem, kas ir precei ir radušies kļūdainas uzstādīšanas, ekspluatācijas vai apkopes norādījumu neievērošanas, nepareizas vai nevērīgas apiešanās dēļ. Garantija nesedz parasta nolietojuma radīto kaitējumu, piemēram, plaisas vai nospiedumus, vai bojājumus, kas ir radušies no triecieniem vai pēc preces nodošanas notikušas transportēšanas laikā. Visos reklamāciju gadījumos, pirms jebkādu pasākumu uzsākšanas lūdzam sazināties ar pārdevēju. Par defektu ir jāpaziņo samērīgā laikā pēc defekta atklāšanas (2 mēneši), vai kopš brīža, kad to būtu vajadzējis konstatēt. Garantijas lietās un ar atbildību par iekārtu defektiem saistītās lietās piemēro Patērētāju tiesību aizsardzības likumā noteikto.

LT

VONIOS BALDŲ SURINKIMO INSTRUKCIJA

Rekomenduojamas spintelį pakabinimo aukštis nurodytas iliustracijoje (1, p.2).



SVARBU: surinkdami ir montuodami gaminį elkitės atsargiai. Esant bet kokiam stipriam mechaniniam poveikiui gali būti sugadintas dažytas ar laminuotas paviršius, veidrodžiai ar elektrinė dalis. Kai atliekate darbą, gaminį ar jo detales padėkite ant švorių ir minkštų paviršių. Gaminiumi surinkti naudokite tik tą furnitūrą, kuri pateikiama kartu su gaminiumi. Naudodami bet kokią kitą furnitūrą, gaminį galite sugadinti.

PAKABINAMŲ SPINTELIŲ SURINKIMAS

Baldai turi būti montuojami ant struktūrų ir medžiagų, galinčių atlaikyti gaminio svorį ir įtampą, atsirandančią jį naudojant. Pasirinkite sienų medžiagoms tinkamas tvirtinimo detales (jos nebūtinai pridedamos). Prieš naudodami gaminį, sureguliuokite vyrius ir slankiuosius bėgelius bei patikrinkite, ar varžtai ir jungtys tvirtai priveržti. Įsitinkite, kad gaminys neapvirs, nenukris ir neatsiskirs nuo tvirtinimo detalių.

NAUDOJIMO SĄLYGOS

Baldai turi būti kabinami šildomose, gerai vėdinamose patalpose. Aplinkos temperatūra – nuo +5 iki +35 oC. Baldų negalima glausti prie šildymo įrenginių. Baldus reikia saugoti nuo:

- Tiesioginio vandens ir garų poveikio: patalpos turi būti sausos ir gerai vėdinamos;
- Mechaninio poveikio: nepažeisti baldų paviršiaus aštriais daiktais, vengti smūgių;
- Skysčių poveikio: patekus skysčiams ant baldų paviršiaus, juos būtina nedelsiant nuvalyti. Daugelis koncentruotų kosmetinių priemonių gali pažeisti baldų paviršių.

KASDIENĖ PRIEŽIŪRA

Visos vonios baldų gamybai naudojamos medžiagos lengvai prižiūrimos ir valomos. Joms valyti nenaudokite abrazyvinių medžiagų arba valiklių su skiedikliais – jie gali pažeisti paviršių. Baldus

rekomenduojama valyti drėgna mikropluošto šluoste, sudrėkintą paviršių kruopščiai nuvalant švariu, sausu audiniu. Veidrodžiams valyti naudokite tik specialias, neturinčias abrazyvinių dalelių priemones. Keraminius praustuvus periodiškai valykite keraminiams paviršiams skirtomis priemonėmis, akmens masės praustuvus – akmens masės paviršiams skirtomis švelniomis valymo priemonėmis. Norėdami atkurti paviršiaus blizgesį, akmens masės praustuvus periodiškai poliruokite tam skirtomis priemonėmis.

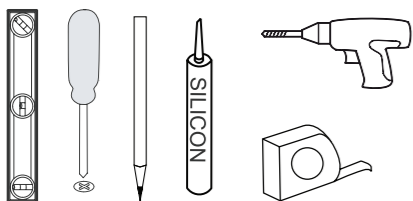
GARANTIJOS SĄLYGOS

Garantija taikoma dėl planavimo, žaliavų ir gamybos klaidų atsiradusiems defektams, kurie pasireiškia per (2) nuo prekės pristatymo / pirkimo datos. Garantiniu laikotarpiu nustatytų defektų atveju taikomi Vartotojų teisių apsaugos įstatyme nurodyti principai. Defektas dažniausiai šalinamas pakeičiant gaminį ar jo dalį į naują tokį patį arba analogišką gaminį.

Garantija netaikoma defektams ir pažeidimams, atsiradusiems dėl netinkamo montavimo, naudojimo ar priežiūros instrukcijų nesilaikymo, gaminio klaidingo ar aplaidaus naudojimo. Garantija nekompensuoja dėl įprasto nusidėvėjimo patirtos žalos, tokios kaip įbrėžimai, pasekmių ar nuostolių, atsiradusių dėl smūgių ar nelaimingų atsitikimų, ir pažeidimų transportavimo metu po prekės perdavimo. Dėl visų su gaminiumi susijusių pretenzijų prieš imdamiesi kokių nors veiksmų susisieki su pardavėju. Pranešimą apie defektą reikia pateikti nedelsiant, iškart pastebėjus defektą ar nuo tada, kai jį būtų reikėję pastebėti (ne ilgiau nei praėjus 2 mėn.). Garantijos ir atsakomybės už gaminio defektą klausimais taikomas Vartotojų teisių apsaugos įstatymas.

INSTRUKCJA MONTAŻU MEBLI ŁAZIENKOWYCH

Zalecana wysokość zawieszenia szafek przedstawiona na rysunku 1 (STRONA 2). Podczas instalacji używaj rękawic i okularów ochronnych.



UWAGA! Zachowaj ostrożność podczas instalacji i montażu. Nieuwaga i silny nacisk mechaniczny może spowodować uszkodzenie malowanych lub laminowanych powierzchni, lusterek i części elektrycznych. Podczas instalacji umieść produkty na miękkiej, czystej powierzchni. Do montażu stosuj wyłącznie oryginalne okucia dostarczone wraz z produktem. W przypadku zastosowania okuć innych niż oryginalne, produkt może ulec uszkodzeniu lub zniszczeniu. Sprawdź, czy dysponujesz wszystkimi narzędziami potrzebnymi do instalacji oraz czy elementy, które mają być zainstalowane, są wolne od zewnętrznych uszkodzeń. Nigdy nie instaluj uszkodzonych produktów z zestawu.

MONTAŻ SZAFEK PODWIESZANYCH

Meble powinny być instalowane na konstrukcjach i materiałach, które są w stanie wytrzymać ciężar przedmiotów i naprężenia spowodowane jego użytkowaniem. Wybierz mocowania odpowiednie do materiałów, z których wykonane są ściany (niekoniecznie tych, które znajdują się w zestawie). Przed montażem wyreguluj zawiasy i prowadnice oraz sprawdź dokręcenie śrub i połączeń. Upewnij się, że meble nie przewrócą się, nie spadną lub nie odłączą się od mocowania.

MONTAŻ UMYWALKI CERAMICZNEJ NA SZAFCE PODUMYWALKOWEJ

Przed montażem umywalki uszczelnij górną część szafki (która będzie miała kontakt z umywalką) za pomocą silikonu lub innego wodoodpornego uszczelnacza w celu ochrony szafki przed wilgocią. Do zamocowania umywalki do ściany użyj specjalnych wkrętów (nie znajdują się one w zestawie montażowym). Po zamontowaniu umywalki na szafce uszczelnij również połączenie między szafką, a

umywalką. Usuń nadmiar materiału uszczelniającego miękką ściereczką.

INSTRUKCJA KONSERWACJI MEBLI ŁAZIENKOWYCH

Warunki użytkowania: Meble łazienkowe powinny być montowane w pomieszczeniach ogrzewanych i wentylowanych (o temperaturze od +5 do +35°C i wilgotności względnej 30-70%). Nie umieszczaj mebli łazienkowych przy urządzeniach grzewczych. Upewnij się, że meble nie są narażone na:

- bezpośredni wpływ pary wodnej na ich powierzchnię. Powierzchnie mebli muszą być chronione przed bezpośrednimi rozpryskami wody, np. z prysznicą. Wilgotne powierzchnie wycieraj starannie czystą, suchą ściereczką;
- uszkodzenia mechaniczne (unikaj uderzania lub zarysowania powierzchni ostrymi narzędziami
- płyty (natychmiast usuń mokre powierzchnie suchą ściereczką).

Wiele skoncentrowanych płynów kosmetycznych może, w przypadku rozlania na meble, uszkodzić powierzchnię jeśli nie zostaną natychmiast wyczyszczone.

CODZIENNA PIELEGNACJA

Wszystkie materiały użyte do produkcji mebli łazienkowych są łatwe w utrzymaniu i czyszczeniu. Nie stosuj środków czyszczących na bazie rozpuszczalników lub środków ściernych. Zalecane jest czyszczenie mebli wilgotną ściereczką z mikrofibry oraz dokładne oczyszczenie wilgotnej powierzchni czystą, suchą ściereczką. Do czyszczenia lusterek stosuj wyłącznie specjalne środki czyszczące niezawierające cząsteczek ściernych. Regularnie czyść umywalkę ceramiczną środkami do czyszczenia powierzchni ceramicznych, a umywalki kamionkowe miękkimi środkami do czyszczenia tego typu powierzchni. Aby przywrócić połysk powierzchni umywalk kamionkowych, co jakiś czas, poleruj je specjalną pastą polerską.

WARUNKI GWARANCJI

Gwarancja obejmuje wady projektowe, surowcowe i produkcyjne występujące w ciągu dwóch (2) lat od daty dostawy/zakupu. Wady stwierdzone w kresie gwarancji są usuwane zgodnie z zasadami określonymi w ustawie o ochronie konsumentów. Usunięcie wady polega przede wszystkim na wymianie produktu lub jego części na produkt podobny lub równoważny.

Gwarancja nie obejmuje wad i szkód spowodowanych nieprawidłową instalacją, nie zastosowaniem się

do instrukcji obsługi lub pielęgnacji, nieprawidłowym lub niedbałym obchodzeniem się z produktami. Gwarancja nie obejmuje uszkodzeń spowodowanych normalnym zużyciem, takich jak zadrapania i otarcia, uszkodzenia spowodowane uderzeniem lub uszkodzeniem transportowym po dostarczeniu produktu, o ile takie uszkodzenie nie zostało zgłoszone przy odbiorze przesyłki z punktu zakupu lub np. od przewoźnika. W przypadku podjęcia procedury reklamacyjnej produktów, skontaktuj się ze sprzedawcą. Wady powinny być zgłoszone natychmiast po ich wykryciu, nie później jednak niż 3 dni po ich zauważeniu. Do gwarancji i odpowiedzialności za produkty stosuje się przepisy ustawy o ochronie konsumenta.



Manufacturer • Valmistaja • Tillverkare • Producent • Tootja • Ražotajs •
Gamintojas • Producent • Onninen Oy, Työpajankatu 12, FI- 00580 Helsinki.
Made in Lithuania. Dystrybucja w Polsce; Onninen sp. z o.o., Ul. Emaliowa 28,
02-295 Warszawa, www.onninen.pl Onninen sp. z o.o. jest częścią Grupy Kesko Oyj.