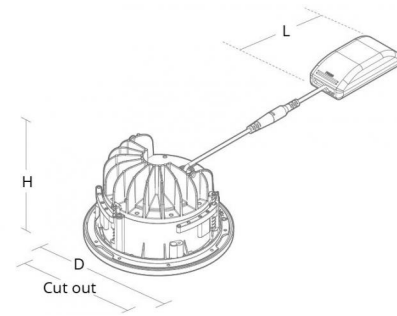


Sähkönumero: **4220527**
 EAN: 5703821174725
 SG code: 8246093187



Valonlähteen tyyppi

Valonlähteen tyyppi:	LED
Teho:	19W
Kokonaisteho:	19.0W
Valovirta:	2090lm
Tehokkuus:	110 lm/W
Jännite:	230V
Väriämpötila:	4000K
Värintoistoindeksi:	Ra>80
SDCM:	SDCM: 2
Elinikä:	L90/B10>100.000
Valonjako:	Suora
Kupu:	Satiinimattaheijastin
Avauskulma:	70°



Ohjaus/himmennys

Tyyppi: On/Off

Luokitus

Suojausluokka:	Luokka II SELV
Kotelointiluokka:	IP20
Ta:	25°C

Energia ja hyväksynnät

Energialuokka:	A++
Hyväksynnät:	CE

Materiaali ja pintakäsittely

Runko:	Tulenkestävä polykarbonaatti
Väri:	Valkoinen
Kupu:	Alumiinia

Asennus/KytKentä

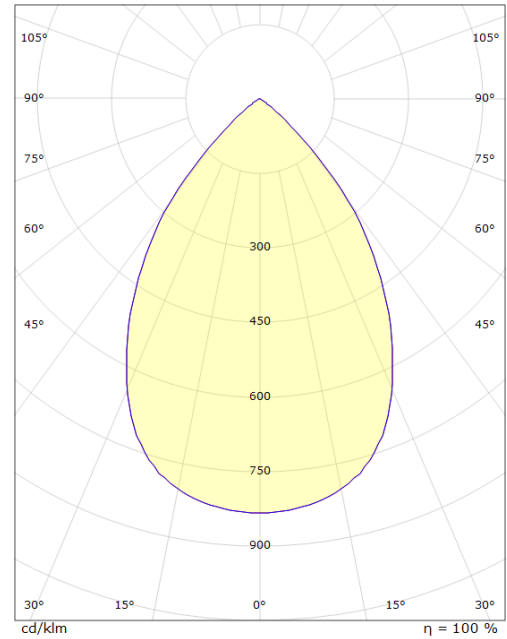
Asennus:	Uppoasennus (alasvalot)
Malli:	150

Mitat (mm)

Pituus (L):	120
Korkeus (H):	100
Halkaisija (D):	173
Upotusaukko:	150
Upotussyvyys:	100
Etäisyys palavista materiaaleista:	50mm
Paino (brutto/netto):	1.2 / 1

Pakkaus

Pakkauksen mitat (L x W x H): 185 x 185 x 130



5 7 0 3 8 2 1 1 7 4 7 2 5