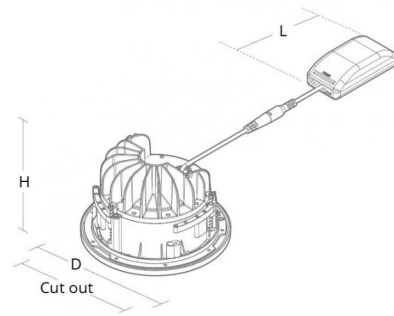


Sähkönumero: **4220514**
 EAN: 5703821175166
 SG code: 8246092719



Valonlähteen tyyppi

Valonlähteen tyyppi:	LED
Teho:	14W
Kokonaisteho:	14.0W
Valovirta:	1490lm
Tehokkuus:	107 lm/W
Jännite:	230V
Väriämpötila:	4000K
Värintoistoindeksi:	Ra>80
SDCM:	SDCM: 2
Elinikä:	L90/B10>100.000
Valonjako:	Suora
Kupu:	Satiinimattaheijastin
Avauskulma:	70°



Ohjaus/himmennys

Tyyppi: DALI

Luokitus

Suojausluokka: Luokka II SELV
 Kotelointiluokka: IP20
 Ta: 25°C

Energia ja hyväksynnät

Energialuokka: A++
 Hyväksynnät: CE

Materiaali ja pintakäsittely

Runko: Tulenkestävä polykarbonaatti
 Väri: Valkoinen
 Kupu: Alumiinia

Asennus/KytKentä

Asennus: Uppoasennus (alasvalot)
 Malli: 150

Mitat (mm)

Pituus (L): 120
 Korkeus (H): 100
 Halkaisija (D): 173
 Upotusaukko: 150
 Upotussyvyys: 100
 Etäisyys palavista materiaaleista: 50mm
 Paino (brutto/netto): 1.2 / 1

Pakkaus

Pakkauksen mitat (L x W x H): 185 x 185 x 130

