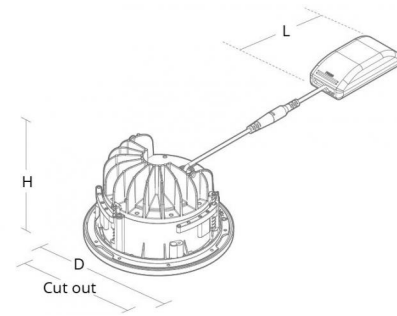


Sähkönumero: **4220501**
 EAN: 5703821175135
 SG code: 8246092683



Valonlähteen tyyppi

Valolähteen tyyppi:	LED
Teho:	14W
Kokonaisteho:	14.0W
Valovirta:	1440lm
Tehokkuus:	103 lm/W
Jännite:	230V
Väriämpötila:	3000K
Värintoistoindeksi:	Ra>80
SDCM:	SDCM: 2
Elinikä:	L90/B10>100.000
Valonjako:	Suora
Kupu:	Satiinimattaheijastin
Avauskulma:	70°



Ohjaus/himmennys

Tyyppi: Vaihehimmennys

Luokitus

Suojausluokka:	Luokka II SELV
Kotelointiluokka:	IP20
Ta:	25°C

Energia ja hyväksynät

Energialuokka:	A++
Hyväksynät:	CE

Materiaali ja pintakäsittely

Runko:	Tulenkestävä polykarbonaatti
Väri:	Valkoinen
Kupu:	Alumiinia

Asennus/KytKentä

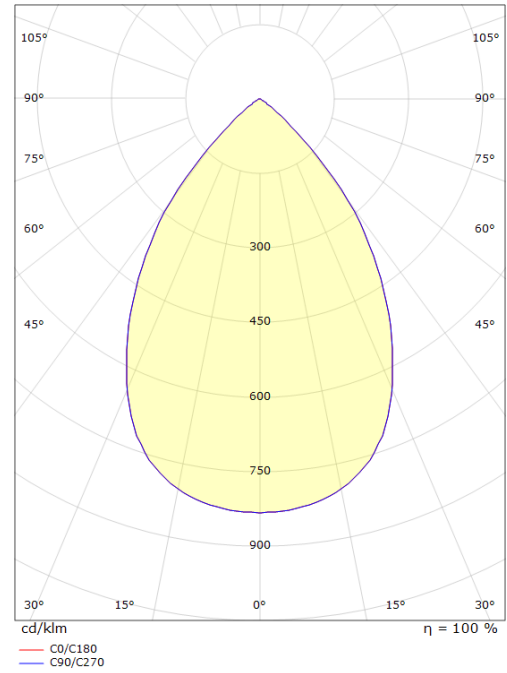
Asennus:	Uppoasennus (alasvalot)
Malli:	150
Max valaisinmäärä per sulake:	B10: 44, B16: 71, C10: 44, C16: 71

Mitat (mm)

Pituus (L):	120
Korkeus (H):	100
Halkaisija (D):	173
Upotusaukko:	150
Upotussyvyys:	100
Etäisyys palavista materiaaleista:	50mm
Paino (brutto/netto):	1.2 / 1

Pakkaus

Pakkauksen mitat (L x W x H): 185 x 185 x 130



5 7 0 3 8 2 1 1 7 5 1 3 5