

Sähkönumero: **4221134**
EAN: 5703821165372
SG code: 8249043370



Valonlähteen tyyppi

Valonlähteen tyyppi: LED
Kokonaisteho: 0.0W
Kupu: Heijastin, asymmetrinen

Energia ja hyväksynät

Hyväksynät: CE

Materiaali ja pintakäsittely

Kupu: Las

Asennus/Kytkenä

Asennus: , Indoor

Mitat (mm)

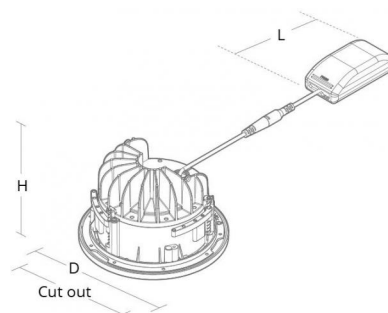
Paino (brutto/netto): 0.21 / 0.01

Pakkaus

Pakkauksen mitat (L x W x H): 265 x 265 x 70



Asymmetric optic



5 7 0 3 8 2 1 1 6 5 3 7 2