

Accu - A

100 l.

NO-SE-FI-EN

SIKKERHETSINFORMASJON
FDV-INFORMASJON
MONTASJEANVISNING
TEKNISKE DATA

SÄKERHETSINFORMATION
DRIFTS- OCH UNDERHÅLLSINFORMATION
INSTALLATIONSHANDBOK
TEKNISKT DATABLAD

TURVALLISUUSTIEDOT
O&M-TIEDOT
ASENNUSOHJEET
TDS - TEKNINEN ESITE

SAFETY INFORMATION
O&M INFORMATION
INSTALLATION MANUAL
TDS - TECHNICAL DATA SHEET



Manufactured by OSO Hotwater AS
Industriveien 1 - 3300 Hokksund - Norway
Tel: +47 32 25 00 00 / Fax: +47 32 25 00 90
E-mail: oso@oso.no / www.osohotwater.com

146198-00 - 03-2020



OSO HOTWATER

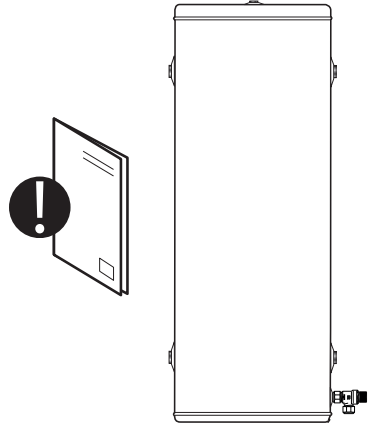
INNHOLDSFORTEGNELSE

1. Sikkerhetsinstruks	3
1.1 Generell informasjon	3
1.2 Sikkerhetsinstruks for brukeren	4
1.3 Sikkerhetsinstruks for installatøren.....	4
2. Produktbeskrivelse	5
2.1. Produktidentifikasjon.....	5
2.2. Bruksområde.....	5
2.3 CE merking.....	5
2.4 Tekniske data.....	5
2.5. ErP data (TDS).....	5
3. Installasjonsinstruks	6
3.1. Produkter omfattet av instruksene.....	6
3.2. Medfølgende i leveransen.....	6
3.3. Produktdimensjoner	6
3.4. Krav til installasjonssted	7
3.5. Rør-installasjon	8
3.6. Vedlikehold	9
4. Igangsettelse første gang	10
4.1. Fylling av vann.....	10
4.2. Kontrollpunkter.....	10
4.4. Tømming av vann.....	10
4.5. Overlevering til sluttbruker.....	10
5. Brukerveiledning	10
5.1. Innstillinger.....	10
6. Feilsøking	10
6.1. Feil og løsninger.....	10
7. Garantibetingelser	11
7.1. Garanti og garantiregistrering	11
7.2. Kundeservice.....	11
8. Demontering av produktet	11
8.1. Demontering.....	11
8.2. Returordning.....	11

1. SIKKERHETSINSTRUKS

1.1 Generell informasjon

- Les følgende sikkerhetsinstruks grundig før installering, vedlikehold eller justering av akkumulatortanken
- Personskade eller materiell skade kan oppstå hvis produktet ikke monteres eller brukes på tiltenkt måte.
- Oppbevar denne manualen og andre relevante dokumenter slik at de er tilgjengelige for fremtidig referanse.
- Produsenten forutsetter overholdelse av sikkerhets-, drifts- og vedlikeholdsinstrukser som medfølger (sluttbruker), samt samsvar med montasjeanvisning, gjeldende standarder og forskrifter på installasjonstidspunkt (installatør).



Symboler benyttet i denne anvisningen:

	ADVARSEL	Mulighet for alvorlig personskade eller død
	FORSIKTIG	Mulighet for mindre eller moderat skade på person eller eiendom
		FORBUDT å utføre
		SKAL utføres

1.2 Sikkerhetsinstruks for brukeren

⚠ ADVARSEL	
⊘	Sikkerhetsventilens overløp skal IKKE tettes eller plugges.
⊘	Produktet skal IKKE modifiseres eller endres fra sin originale tilstand.
⊘	Barn skal IKKE leke med produktet, og ikke oppholde seg ved produktet uten tilsyn.
❗	Vedlikehold / innstillinger skal kun utføres av personer over 18 år, med tilstrekkelig kompetanse

⚠ FORSIKTIG	
⊘	Produktet skal ikke utsettes for frost, overtrykk, overspenning eller klorbehandling. Se garanti-bestemmelser.
⊘	Vedlikehold / innstillinger skal ikke utføres av personer med nedsatte fysiske eller mentale evner, med mindre de har fått instruksjoner om bruk av noen ansvarlig for deres sikkerhet.

1.3 Sikkerhetsinstruks for installatøren

⚠ ADVARSEL	
⊘	Sikkerhetsventilens overløp (medfølger) skal IKKE tettes eller plugges
❗	Evt. overløpsrør fra sikkerhetsventil SKAL være ≥ 18 mm. innvendig, uavstengbart, brutt og frostfritt m/fall til sluk.
❗	Gjeldende forskrifter, standarder og denne montasjeanvisning skal følges.

⚠ FORSIKTIG	
❗	Produktet skal plasseres i rom med sluk, utført iht. våtromsnormen / siste TEK. Alternativt skal aut. vannstoppventil med sensor og overløp fra sikkerhetsventil til sluk monteres. Produktansvar gjelder kun hvis dette blir fulgt.
❗	Produktet skal monteres loddrett og i vater, på gulv egnet for totalvekt av produktet i drift. Se merkeplate.
❗	Produktet skal ha fri serviceavstand på 40 cm foran front.

2. PRODUKTBEKRIVELSE

2.1 Produktidentifikasjon

Identifikasjon for ditt produkt finnes på merkeplaten festet til produktet. Merkeplaten inneholder informasjon om produktet iht. EN 12897:2016 og EN 60335-2-21, i tillegg til andre nyttige data. Se samsvarserklæring på www.osohotwater.com for mer informasjon.

OSO produkter er designet og produsert iht.:

- Trykkstandard EN 12897:2016
- Sikkerhetsstandard EN 60335-2-21
- Sveisestandard EN ISO 3834-2

OSO Hotwater AS er sertifisert iht.

- Kvalitet ISO 9001
- Miljø ISO 14001
- Arbeidsmiljø ISO 45001

2.2 Bruksområde

Accu er beregnet brukt som akkumulator for varmtvann uten el spisslast.

2.3 CE merking



CE merket viser at produktet er i samsvar med de aktuelle direktivene. Se samsvarserklæring på www.osohotwater.com for mer informasjon.

Produktet er i samsvar med direktiver for:

- Lavspenning LVD 2014/35/EU
- Elektromagnetisk kompatibilitet EMC 2014/30/EU
- Trykkutstyr PED 2014/68/EU

Sikkerhetsventil(er) benyttet skal være CE merket og samsvare med PED 2014/68/EU.

2.4 Tekniske data

NRF nr.	Produktkode:	Kapasitet personer	Vekt kg.	Diakhøyde mm.	Frakt vol. m ³	Termostat innst. °C	Volum 40°C vann	Oppv. tid timer Δt 65°C	Varmetap W
801 1205	A 100	-	29	ø435x1210	0,30	-	-	-	59

2.5 ErP data - Technical Data Sheet

Varemerke	Modellnr.	Modellnavn	ErP Rating	Varmetap W	Volum L
OSO Hotwater AS	801 1205	A 100	C	59	100
Direktiv: 2010/30/EU		Regulativ: EU 812/2013	Direktiv: 2009/125/EC		Regulativ: EU 814/2013
Varmetapstestet iht. standard EN 12897:2016					

3. INSTALLASJONSINSTRUKS

3.1 Produkter omfattet av denne instruksen

8011205 A 100

3.2 Medfølgende i leveransen

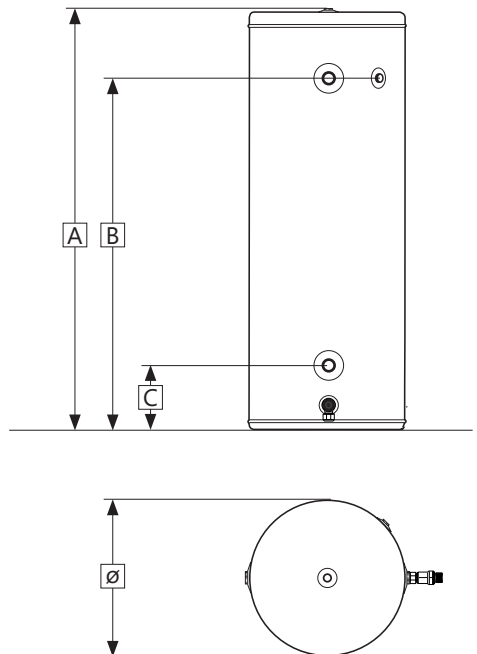
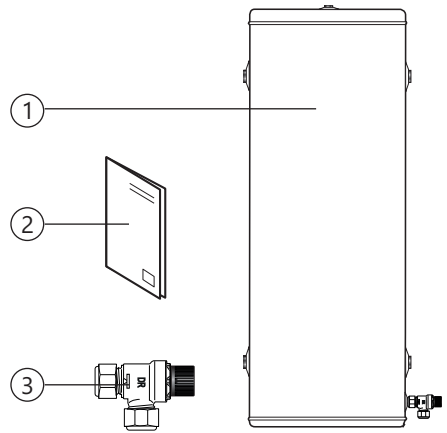
Ref no.	Antall	Beskrivelse
1	1	Akkumulatortank uten el
2	1	Montasjeanvisning (dette dokument)
3	1	Sikkerhetsventil 3 bar (medfølger løs)

3.3 Produktdimensjoner

Alle mål i mm.

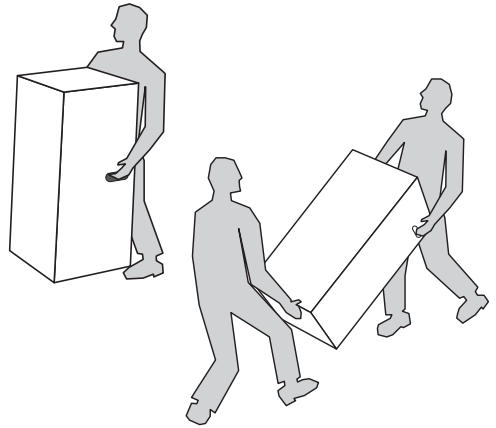
Produkt	A	B	C			∅
A 100	1210	941	181			435

Toleranse +/- 5 mm.



3.3.1 Inntransport

Produktet skal transporteres varsomt som illustrert, med emballasje.



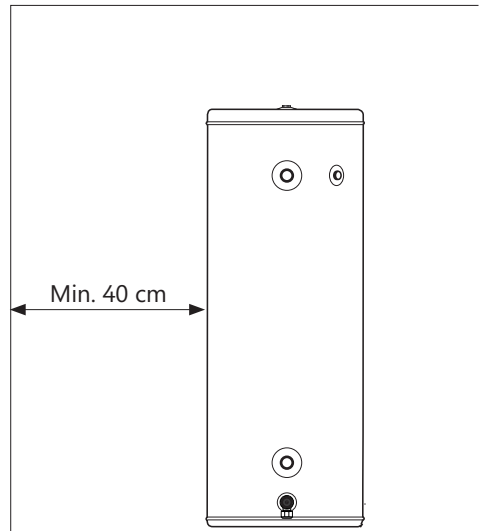
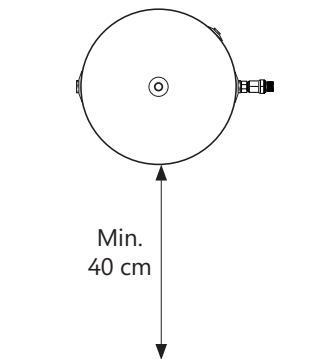
⚠ FORSIKTIG

Stusser, ventiler og lignende skal ikke benyttes til å løfte produktet da dette kan forårsake funksjonsfeil.

3.4 Krav til installasjonssted og plassering

⚠ FORSIKTIG

❗	Produktet skal plasseres i rom med sluk, utført iht. våtromsnormen / siste TEK. Alternativt skal aut. vannstoppventil med sensor og overløp fra sikkerhetsventil til sluk monteres. Produktansvar gjelder kun hvis dette blir fulgt.
❗	Produktet skal plasseres i et tørt og permanent frostfritt miljø.
❗	Produktet skal plasseres på gulv egnet for totalvekt av produktet i drift. Se merkeplate.
❗	Produktet skal ha fri serviceavstand på 40 cm foran front.
❗	Produktet skal være enkelt tilgjengelig for service og vedlikehold.



3.5 Rør-installasjon

Produktet er beregnet å være permanent tilkoblet hovedvanntilførsel. Ved installasjon skal godkjente rør av korrekt dimensjon benyttes. Gjeldende standarder og forskrifter skal følges.

Nr	Dimensjon	Anslutning beskrivelse
1	ø22 mm glatt	Lufting / varmtvann ut
2	1/2" innv. gjenge	Føler
3	1" innv. gjenge	Tankanslutning øvre
4	1" innv. gjenge	Tankanslutning nedre
5	ø15 mm glatt	Sikkerhetsventil

3.5.1 Inngående vanntrykk

Produktet er beregnet for montasje i lukket krets. Sikkerhetsventilen slår ut på 3 bar.

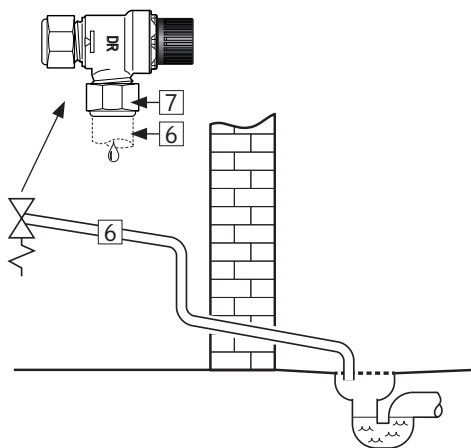
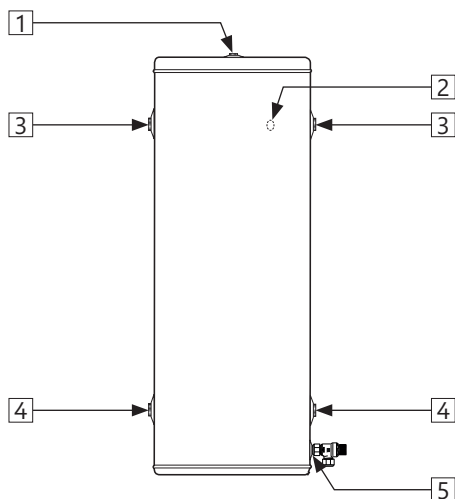
3.5.2 Montering av rør

A) Rør i egnet dimensjon legges frem til viste anslutninger og tilkobles med egnet tetningsmiddel. Anslutninger som ikke benyttes må plugges forsvarlig.

3.5.3 Montering av overløpsrør

Evt. overløpsrør (6) ≥ 18 mm. innvendig føres til sikkerhetsventil;

- Kobles til overløp (7) på sikkerhetsventil (3/4" innvendig gjenge).
- Føres uavstengbart, brutt og frostfritt med fall til sluk.



3.5.4 Montasjeinstruks

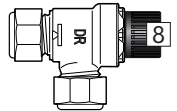
⚠ FORSIKTIG	
❗	Produktet skal plasseres i rom med sluk, utført iht. våtromsnormen / siste TEK. Alternativt skal aut. vannstoppventil med sensor og overløp fra sikkerhetsventil til sluk monteres. Produktansvar gjelder kun hvis dette blir fulgt.
❗	Produktet skal monteres loddrett og i vater, på gulv egnet for totalvekt av produktet i drift. Se merkeplate.
❗	Produktet skal ha fri serviceavstand på 40 cm foran front.

3.5.5 Montasjeanbefaling

ANBEFALING	
-	Produktet er beregnet for bruk i et lavtrykks lukket system. Sikkerhetsventilen slår ut på 3 bar vanntrykk.
-	Ved installasjon i rom som ikke er utført iht. våtromsnormen, bør vanntett spillbakke med overløpsrør ≥ 18 mm. innv. til sluk monteres under produktet, i tillegg til aut. vannstoppventil med sensor. Dette vil forebygge mot evt. materielle skader.

3.6 Vedlikehold

VEDLIKEHOLDSINSTRUKS	
❗	Vedlikehold skal utføres av personer over 18 år, med tilstrekkelig kompetanse.
❗	Årlig kontroll av sikkerhetsventil:
-	Åpne ventilen 1 minutt ved å vri ratt (8) ca. 90 grader til åpen posisjon.
-	Kontroller visuelt at vannet renner fritt til avløp.
-	JA = OK. Steng ventilen ved å vri ratt (8) ytterligere 90 grader til lukket posisjon.
-	NEI = IKKE OK. Steng energitilførsel / steng vanntilførsel. Kontakt installatør.



4. IGANGSETTELSE FØRSTE GANG

4.1 Fylling av vann

Sjekk først at alle røranslutninger er korrekt utført. Gjør deretter følgende:

- A) Åpne for lufting, f.eks. via ø22 mm toppansl.
- B) Åpne vannstilførsel til produktet.
Når vann flommer ut av lufting er tanken full.
Tette lufting på forsvarlig måte.

4.2 Kontrollpunkter

- A) Sjekk at alle rørkoblinger til/fra produktet er tette og ikke lekket.
- B) Sjekk at produktet står stabilt i lodd og i vater.

4.3 Tømming av vann

⚠ ADVARSEL

Vanntemperaturen i produktet kan overstige 75°C og medfører skoldingsfare. Før tømming utføres bør produktet om mulig tilføres kaldt vann i min. 3 minutter.

- A) Steng av/koble fra varmekilde.
- B) Steng inngående vannstilførsel.
- C) Sørg for lufting til tanken, f.eks. ved å åpne ø22 mm anslutning i topp (hindrer vacuum).
- D) Åpne produktets sikkerhetsventil (1) - se pkt. 3.6. Produktet tømmes. Etter tømming stenges sikkerhetsventilen før produktet gjenoppfylles med vann.



4.4 Overlevering til sluttbruker

INSTALLATØR SKAL:

Instruere sluttbruker om sikkerhetsinstruks og vedlikeholdsinstruks.

Veilede sluttbruker vedr. innstillinger og tømming av produktet.

Overlevere denne montasjeanvisningen til sluttbruker.

Skrive inn kontaktinformasjon på produktets merkeplate.

5. BRUKERVEILEDNING

5.1 Innstillinger

Produktet skal oppstilles støtt og stabilt i lodd og i vater.

Når produktet er oppstilt korrekt og er tilkoblet iht. retningslinjer for rørmontasje i pkt. 3.5 er det ikke behov for ytterligere innstillinger.

6. FEILSØKING

6.1 Feil og løsninger

Hvis det oppstår problemer med produktet under drift, sjekk mulige feilkilder:

1. Vann lekker fra røranslutning.
Mulig årsak: Røranslutning er løs eller tetningsmiddel er utilstrekkelig.
Mulig løsning: Trekk til røranslutning, evt. bytt tetningsmiddel.
2. Vann lekker fra tanken, ikke røranslutning.
Mulig årsak: Lekkasje fra ståltanken.
Mulig løsning: Sjekk om det er mulig å se lekkasjepunkt. Kontakt installatør.

Dersom det er usikkerhet rundt problemet, kontakt installatør (se produktets merkeplate) eller OSO Hotwater AS - se pkt. 7.1.

7. GARANTIBETINGELSER

1. Omfang

OSO Hotwater AS (heretter kalt OSO) garanterer at Produktet i en periode på 5 år fra kjøpsdato er; i) produsert i henhold til OSO spesifikasjoner, ii) fri for material og fabrikkasjonsfeil, under forutsetning av at nedenstående betingelser er fulgt. Alle komponenter garanteres fri for material- og produksjonsfeil i 2 år. Garantien er frivillig utvidet av OSO til 10 år for den rustfrie trykktanken. Den utvidede garantien gjelder utelukkende for Produkter kjøpt av forbruker, installert for privat bruk, distribuert av OSO eller en forhandler som opprinnelig kjøpte Produktet fra OSO og som er installert av en autorisert rørlegger.

Garanti for produkter som er kjøpt av kommersielle enheter eller som har blitt installert for kommersielt bruk reguleres utelukkende av Kjøpsloven og nedenstående forutsetninger og begrensninger for garanti.

2. Dekning

Hvis en feil oppstår og et gyldig krav er mottatt innenfor den lovpålagte garantiperioden, skal OSO, etter eget valg og innenfor lovens rammer, enten; i) reparere feilen, eller; ii) erstatte det defekte produktet med et nytt som er identisk eller tilsvarende i funksjon, eller; iii) refundere kjøpsprisen for produktet.

Hvis en feil oppstår og et gyldig krav er mottatt etter at den lovpålagte garantiperioden er utgått, men innenfor den utvidede garantiperioden, vil OSO kostnadsfritt levere et nytt produkt som er identisk eller tilsvarende i funksjon som det defekte. OSO vil i slike tilfeller ikke dekke noen øvrige kostnader forbundet med utskiftningen.

Produkter eller komponenter som skiftes ut i forbindelse med garantikrav, går over til å bli OSO sin eiendom. Produktet eller komponenten som skiftes ut medfører ikke en forlengelse av den opprinnelige garantiperioden.

3. Forutsetninger

Produktet er tilpasset vannkvaliteten fra de fleste offentlige vannverk. Imidlertid kan visse vannkvaliteter (se under) ha svært negativ effekt (medføre korrosjon) for Produktets forventede levetid. Ved usikkerhet vedrørende vannkvalitet, skal det lokale vannverket kunne informere om de nødvendige dataene.

Garantien gjelder kun dersom følgende forutsetninger er fulgt:

- Produktet har blitt installert i henhold til medfølgende montasjeanvisning og alle relevante reguleringer, forskrifter, normer og krav gjeldende på installasjonstidspunktet.
- Produktet ikke har blitt modifisert, endret, utsatt for unormale påvirkninger og at ingen fabrikk-monterte eller medfølgende deler er fjernet.
- Produktet kun har vært tilkoblet offentlig vannverk, vært i

jevnlig bruk, og at vannkvaliteten er iht. følgende:

- Klorider $< 75 \text{ mg / L}^*$

- Konduktivitet (EC) ved 25°C $< 230 \mu\text{S / cm}^*$

*Ved høyere verdier skal anode monteres før vann påfylles produktet.

- Varmeelementet ikke har vært utsatt for vann med hardhet over 5°dH (90 mg/L CaCO₃).
- Enhver form for desinfisering av røranlegget har blitt utført uten å påvirke produktet. Produktet skal isoleres fra enhver form for klorinering.
- Produktet har vært i jevnlig bruk fra og med installasjonsdato. Dersom Produktet ikke skal brukes på 60 dager eller mer, må det tappes ned.
- Service og vedlikehold har blitt gjennomført av en kyndig person iht. kravene i medfølgende montasjeanvisning og alle relevante tekniske forskrifter. Enhver komponent benyttet ifm. service er en original OSO reservedel.
- Enhver garantikostnad har blitt skriftlig godkjent av OSO før den påløper.
- Kjøpskvittering og/eller kvittering for installasjonen, en vannprøve samt det defekte produktet blir gjort tilgjengelig for OSO på forespørsel.

Dersom ovenstående forutsetninger ikke etterfølges kan det resultere i at Produktet blir skadet, og påfølgende vannlekkasje.

4. Begrensninger

Garantien dekker ikke:

- Enhver form for feil eller kostnad som oppstår som følge av ukorrekt installasjon eller bruk, manglende vedlikehold, forsømmelse, misbruk, endring eller reparasjon utført på feil måte eller enhver feil som oppstår som følge av endring av produktet fra sin originale form.
- Noen form for følgeskader eller indirekte tap som følge av Produktfeil eller manglende leveranse fra Produktet.
- Enhver skade forårsaket av frost, overtrykk, overspenning, tørrkoking eller klorbehandling.
- Feil forbundet med stillestående vann dersom Produktet ikke har vært i bruk på > 60 dager i strekk.
- Tilkoblet røropplegg eller utstyr tilkoblet Produktet.
- Transportskader. Transportøren skal gøres oppmerksom på slike skader ved mottak.
- Kostnader som følge av at produktet ikke er enkelt tilgjengelig for service.

Denne garantien begrenser ikke Kjøpers lovbestemte rettigheter på noen måte.

7.1 Kundeservice

Ved problemer som ikke er løsbare etter gjennomgang av feilsøkingguiden i denne montasjeanvisningen (pkt. 6.1), kontakt enten:

A) Installatøren som leverte produktet.

B) OSO Hotwater AS: Tlf. 32 25 00 00

oso@oso.no / www.oso.no

8. DEMONTERING AV PRODUKTET

8.1 Demontering

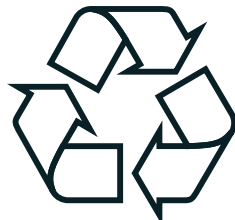
A) Koble fra varmekilde.

B) Steng inngående kaldtvannstilførsel.

C) Tøm produktet for vann – se punkt. 4.4.

D) Koble fra alle røranslutninger.

E) Produktet kan nå fjernes.





OSO Hotwater AS

Industriveien 1
3300 Hokksund - Norway
Tel: +47 32 25 00 00
oso@oso.no
www.osohotwater.com

© Alle deler av denne montasjeanvisningen er beskyttet av åndsverksloven og skal ikke reproduseres eller distribueres uten skriftlig avtale med produsenten. Forandringer forbeholdes.

© This installation manual and all its content is protected by copyright and may be reproduced or distributed only with written consent from the manufacturer. We reserve the right to make changes without notice.

Accu - A

100 l.

SE



SÄKERHETSINFORMATION
FDV INFORMATION
MONTERINGSANVISNING
TDS – TECHNICAL DATA SHEET

Manufactured by OSO Hotwater AS
Industriveien 1 – 3300 Hokksund – Norway
Tel: +47 32 25 00 00 / Fax: +47 32 25 00 90
E-post: oso@oso.no / www.osohotwater.com
146198-00 – 03-2020


OSO HOTWATER

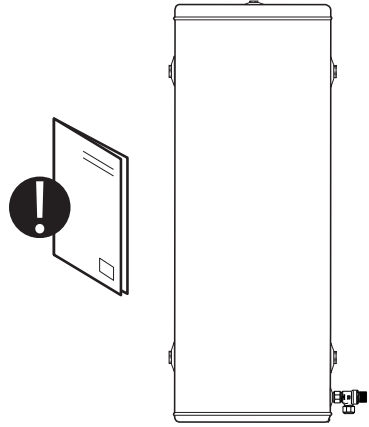
INNEHÅLLSFÖRTECKNING

1. Säkerhetsinstruktioner	3
1.1 Allmän information.....	3
1.2 Säkerhetsinstruktioner för användaren.....	4
1.3 Säkerhetsinstruktioner för installatören.....	4
2. Produktbeskrivning	5
2.1. Produktidentifikation	5
2.2. Användningsområde	5
2.3 CE-märkning.....	5
2.4 Tekniska data.....	5
2.5. ErP data (TDS)	5
3. Installationsinstruktioner	6
3.1. Produkter som omfattas av instruktionen	6
3.2. Vad som följer med i leveransen.....	6
3.3. Produktdimensioner.....	6
3.4. Krav på installationsplats	7
3.5. Rörinstallation.....	8
3.6. Underhåll	9
4. Uppstart första gången	10
4.1. Påfyllning av vatten.....	10
4.2. Kontrollpunkter	10
4.4. Tömning av vatten	10
4.5. Leverans till slutanvändare.....	10
5. Bruksanvisning	10
5.1. Inställningar.....	10
6. Felsökning	10
6.1. Fel och lösningar	10
7. Villkor för garanti	11
7.1. Garanti och garantiregistrering	11
7.2. Kundservice.....	11
8. Demontering av produkten	11
8.1. Demontering	11
8.2. Återvinning	11





1. SÄKERHETSINSTRUKTIONER

1.1 Allmän information

- Läs noga följande säkerhetsanvisningar innan du installerar, underhåller eller justerar ackumulatortanken.
- Personskada eller materiell skada kan uppstå om produkten inte är monterad eller används på avsett sätt.
- Spara den här handboken och andra relevanta dokument så att de är tillgängliga för framtida användning.
- Tillverkaren förutsätter att de medföljande säkerhets-, drifts- och underhållsinstruktionerna (slutanvändaren) följs, samt att monteringsanvisningarna följs gällande standarder och föreskrifter vid installationstidpunkten (installatör).



Symboler som används i den här bruksanvisningen:

 VARNING	Risk för allvarlig skada eller dödsfall
 HANTERAS VARSAMT	Risk för mindre eller måttlig skada på person eller egendom
	FÖRBUJDET att göra
	MÅSTE göras

1.2 Säkerhetsinstruktioner för användaren

⚠ VARNING	
⊘	Säkerhetsventilens överflöde får INTE förseglas eller anslutas.
⊘	Produkten får INTE modifieras eller ändras från dess ursprungliga tillstånd.
⊘	Barn får INTE leka med produkten och inte befinna sig i närheten av produkten obevakade.
ⓘ	Underhåll/inställningar får endast utföras av personer över 18 år med tillräcklig kompetens

⚠ HANTERAS VARSAMT	
⊘	Produkten får inte utsättas för frost, övertryck, överspänning eller klorbehandling. Se garantivillkor.
⊘	Underhåll/inställningar får inte utföras av personer med nedsatt fysisk eller mental förmåga, om inte de har instruerats i hur produkten används av någon som ansvarar för deras säkerhet.

1.3 Säkerhetsinstruktioner för installatören

⚠ VARNING	
⊘	Säkerhetsventilens överflöde (ingår) får INTE förseglas eller pluggas.
ⓘ	Eventuellt överflödesrör från säkerhetsventilen ska vara ≥ 18 mm invändigt, omöjligt att stänga av, samt brott- och frostfritt med avrinning.
ⓘ	Gällande föreskrifter, standarder och denna monteringsanvisning måste följas.

⚠ HANTERAS VARSAMT	
ⓘ	Produkten ska placeras i lokaler med avrinning enligt våtrumsnormen/senaste TEK. Alternativt kan auktoriserad vattenstoppsventil med sensor och överflöde från säkerhetsventilen till avrinning monteras. Ansvar för följdskador gäller endast om detta följs.
ⓘ	Produkten ska monteras lodrätt och vågrätt på golv som kan hantera den totala vikten av produkten i drift. Se märkskylt.
ⓘ	Produkten måste ha ett fritt serviceavstånd på 40 cm framför framsidan.

2. PRODUKTBSKRIVNING

2.1 Produktidentifikation

Din produkts ID finns på märkskylten som sitter på produkten. Märkskylten innehåller information om produkten enligt EN 12897:2016 och EN 60335-2-21, samt annan användbar data. Se förklaring om överensstämmelse på www.osohotwater.com för mer information.

OSO:s produkter är designade och tillverkade enligt:

- Trycktanksstandard EN 12897:2016
- Säkerhetsstandard EN 60335-2-21
- Svetsstandard EN ISO 3834-2

OSO Hotwater AS har följande certifieringar:

- Kvalitet ISO 9001
- Miljö ISO 14001
- Arbetsmiljö ISO 45001

2.2 Användningsområde

Accu är tänkt att användas som ackumulator för varmvatten utan elektrisk toppbelastning.

2.3 CE-märkning



CE-märket indikerar att produkten överensstämmer med gällande direktiv. Se förklaring om överensstämmelse på www.osohotwater.com för mer information.

Produkten överensstämmer med direktiven för:

- Lågspänning LVD 2014/35/EU
- Elektromagnetisk kompatibilitet EMC 2014/30/EU
- Tryckutrustning PED 2014/68/EU

Säkerhetsventil(erna) som används måste vara CE-märkta och motsvara PED 2014/68/EU

2.4 Tekniska data

NRF nr	Produktkod:	Kapacitet personer	Vikt kg.	Dia. x Höjd mm.	Frakt vol. m ³	Termostat inst. °C	Volym 40 °C vatten	Uppvärmn. tid timmar Δt 65 °C	Värmeförlust W
801 1205	A 100	-	29	ø 435x1210	0,30	-	-	-	59

2.5 ErP data – Technical Data Sheet

Varumärke	Modellnr	Modellnamn	ErP Rating	Värmeförlust W	Volym L
OSO Hotwater AS	801 1205	A 100	C	59	100
Direktiv: 2010/30/EU Förordning: EU 812/2013		Direktiv: 2009/125/EG Förordning: EU 814/2013			
Värmeförluststestad enligt standard EN 12897:2016					

3. INSTALLATIONSINSTRUKTION

3.1 Produkter som omfattas av denna instruktion

8011205 A 100

3.2 Vad som följer med i leveransen

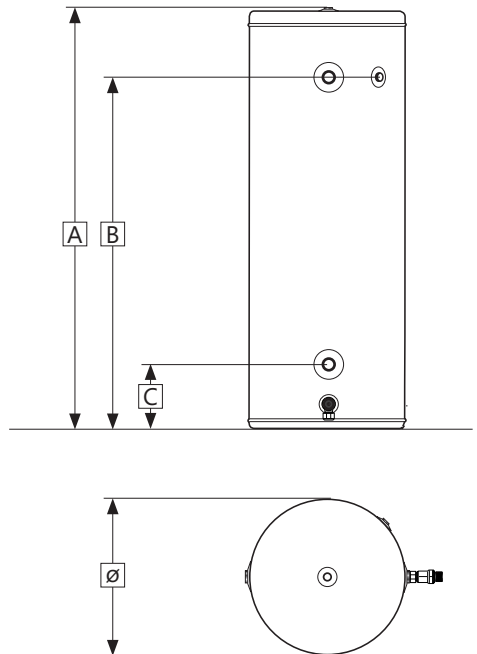
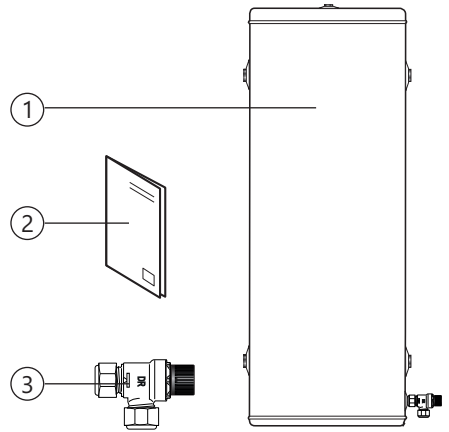
Ref nr	Antal	Beskrivning
1	1	Akkumulatortank utan el
2	1	Installationsinstruktioner (detta dokument)
3	1	Säkerhetsventil 3 bar (medföljer lös)

3.3 Produktdimensioner

Alla mått i mm.

Produkt	A	B	C			∅
A 100	1210	941	181			435

Tolerans +/- 5 mm.

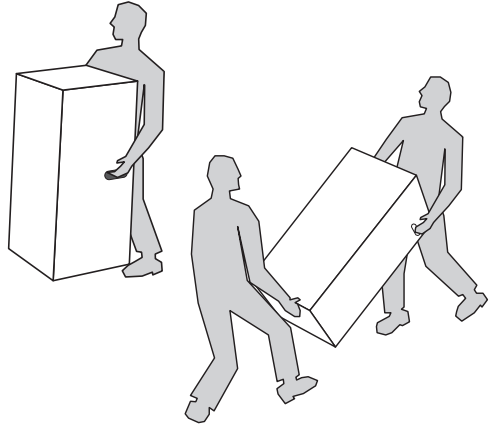


3.3.1 Intransport

Produkten ska transporteras och hanteras varmsamt enligt bilden, i emballage.

⚠ HANTERAS VARSAMT

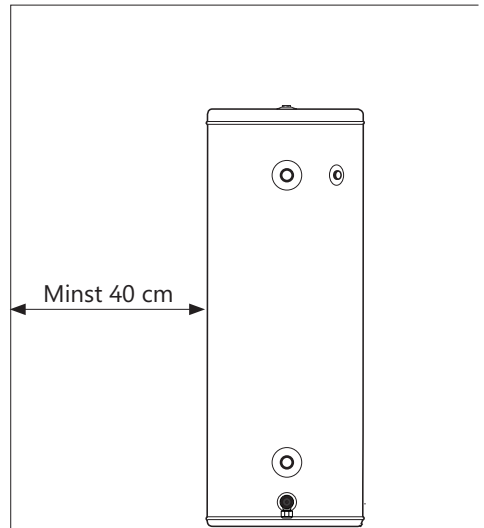
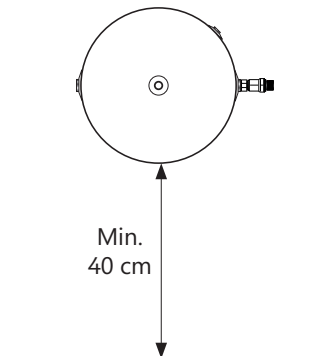
Dysor, ventiler m.m. ska inte användas för att lyfta produkten eftersom detta kan orsaka funktionsfel.



3.4 Krav på installationsplats och placering

⚠ HANTERAS VARSAMT

❗	Produkten ska placeras i lokaler med avrinning enligt våtrumsnormen/senaste TEK. Alternativt kan auktoriserad vattenstoppsventil med sensor och överflöde från säkerhetsventilen till avrinning monteras.
❗	Produkten ska placeras i en torr och permanent frostfri miljö.
❗	Produkten ska placeras på ett golv som kan hantera den totala vikten av produkten i drift. Se märkskylt.
❗	Produkten måste ha ett fritt serviceavstånd på 40 cm framför framsidan.
❗	Produkten ska vara lättillgänglig i huset för service och underhåll.



3.5 Rörinstallation

Produkten är avsedd att vara permanent ansluten till huvudvattenförsörjningen. Under installationen måste godkända rör i rätt storlek användas. Gällande föreskrifter och standarder måste följas.

Nr	Dimension	Anslutning beskrivning
1	ø 22 mm slät	Luftning / varmvatten ut
2	1/2" inv. gänga	Sensor
3	1" inv. gänga	Tankanslutning övre
4	1" inv. gänga	Tankanslutning nedre
5	ø 15 mm slät	Säkerhetsventil

3.5.1 Ingående vattentryck

Produkten är gjord för montering i sluten krets. Säkerhetsventilen reagerar på 3 bar.

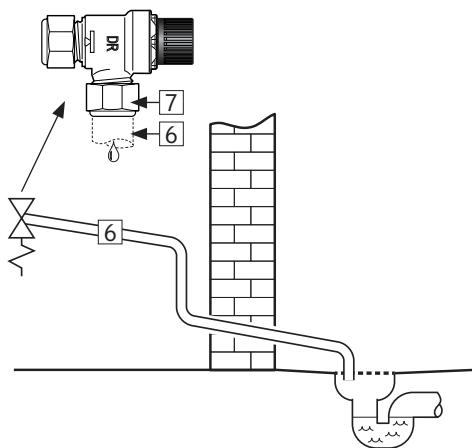
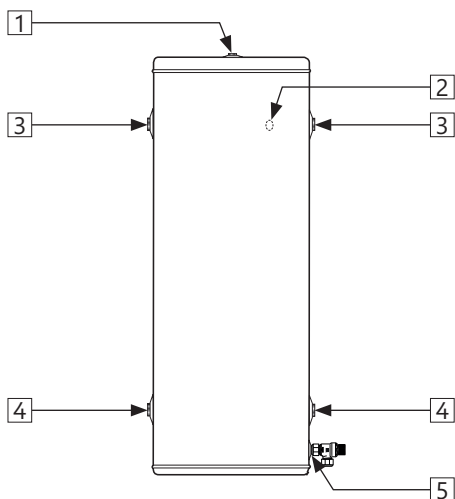
3.5.2 Rörmontering

A) Rör i lämplig dimension läggs framför visade anslutningar och ansluts med lämpligt tätningsmedel. Anslutningar som inte används måste pluggas på ett lämpligt sätt.

3.5.3 Montering av överflödesrör

Ev. överflödesrör (6) ≥ 18 mm invändigt leds till säkerhetsventil:

- Kopplas till överflödet (7) på säkerhetsventilen (3/4" invändig gänga).
- Leds oavstängningsbart, brott- och frostfritt med avrinning.



3.5.4 Monteringsinstruktion

⚠ HANTERAS VARSAMT

❗	Produkten ska placeras i lokaler med avrinning enligt våtrumsnormen/senaste TEK. Alternativt kan auktoriserad vattenstoppsventil med sensor och överflöde från säkerhetsventilen till avrinning monteras.
❗	Produkten ska monteras lodrätt och vågrätt på golv som kan hantera den totala vikten av produkten i drift. Se märkskylt.
❗	Produkten måste ha ett fritt serviceavstånd på 40 cm framför framsidan.

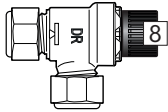
3.5.5 Monteringsrekommendation

REKOMMENDATION

-	Produkten är avsedd att användas i ett slutet system med lågt tryck. Säkerhetsventilen reagerar på 3 bar vattentryck.
-	För installation i rum som inte är byggda enligt våtrumsnormen bör vattentät spillbricka med överflödesrör ≥ 18 mm invändigt till avrinning monteras under produkten, utöver auktoriserad vattenstoppsventil med sensor. Detta kommer att förebygga eventuella materiella skador.

3.6 Underhåll

UNDERHÅLLSANVISNINGAR

❗	Underhåll ska utföras av personer över 18 år med tillräcklig kompetens.	
❗	Årlig kontroll av säkerhetsventil:	
-	Öppna ventilen 1 minut genom att vrida ratten (8) ca 90 grader till öppen position.	
-	Kontrollera visuellt att vattnet rinner fritt till avloppet.	
-	JA = OK. Stäng ventilen genom att vrida ratten (8) ytterligare 90 grader till stängd position.	
-	NEJ = INTE OK. Stäng av strömförsörjningen/stäng av vattenförsörjningen. Kontakta installatör.	

4. IGÅNGSÄTTNING FÖRSTA GÅNGEN

4.1 Påfyllning av vatten

Kontrollera först att alla röranslutningar är korrekt utförda. Gör sedan följande:

- Öppna för luftning, t.ex. via $\varnothing 22$ mm toppansl.
- Öppna vattentillförseln till produkten.
När vatten översvämmar luftningen är tanken full. Stäng luftningen på lämpligt sätt.

4.2 Kontrollpunkter

- Kontrollera att alla röranslutningar till/från produkten är täta och inte läcker.
- Kontrollera att produkten står stabilt både vågrätt och lodrätt.

4.3 Tömning av vatten

⚠ VARNING

Vattentemperaturen i produkten kan överstiga 75°C , vilket innebär risk för skållning. Innan du tömmer produkten, tillför om möjligt kallt vatten i min. 3 minuter.

- Stäng av/koppla från värmekällan.
- Stäng den inkommande vattentillförseln.
- Var noga med att ventilerat tanken, t.ex. genom att öppna $\varnothing 22$ mm övre anslutning (förhindrar vakuum).
- Öppna produktens säkerhetsventil (1) – se avsnitt 3.6. Produkten töms. Efter tömning stäng säkerhetsventilen innan produkten fylls med vatten.



4.4 Leverans till slutanvändare

INSTALLATÖR SKA:

- | |
|---|
| Informera slutanvändaren om säkerhetsanvisningar och underhållsinstruktioner. |
| Vägleda slutanvändaren gällande inställningar och tömning av produkten. |
| Överlämna denna monteringsinstruktion till slutanvändaren. |
| Ange kontaktinformation på produktens märkskylt. |

5. BRUKSANVISNING

5.1 Inställningar

Produkten måste placeras stadigt och stabilt både lodrätt och vågrätt.

Om produkten är korrekt justerad och ansluten enligt riktlinjerna för rörmontering i avsnitt 3.5 behövs det inte ytterligare inställningar.

6. FELSÖKNING

6.1 Fel och lösningar

Om det uppstår problem med produkten under drift, kontrollera möjliga felkällor:

- Vatten läcker från röranslutning.
Möjliga skäl: Röranslutningen är lös eller tätningsmedlet otillräckligt.
Möjlig lösning: Dra åt röranslutningen, byt eventuellt tätningsmedel.
- Vatten läcker från tanken, inte röranslutningen.
Möjliga skäl: Läckage från stältanken.
Möjlig lösning: Kontrollera om det är möjligt att se läckagepunkten. Kontakta installatör.

Om det råder osäkerhet om problemet, kontakta installatören (se produktens märkskylt) eller OSO Hotwater AS – se avsnitt 7.1.

7. GARANTIVILLKOR

1. Omfattning

SO Hotwater AS (nedan kallad OSO) garanterar att Produkten under en period på fem år från inköpsdatum är: i) tillverkad enligt OSO:s specifikationer, ii) fri från defekter i material och utförande, förutsatt att följande villkor följs. Alla komponenter är garanterat fria från defekter i material och utförande i 2 år.

Garantin är frivilligt förlängd av OSO till 10 år för den rostfria trycktanken. Den utökade garantin gäller uteslutande för produkter som köps av konsumenten, installeras för privat bruk, är installerad av en licensierad rörmokare och distribuerad av OSO eller en återförsäljare som ursprungligen köpte produkten från OSO.

Garantin för produkter som köps av kommersiella enheter eller installeras för kommersiellt bruk regleras uteslutande av inköpslagen och följande garantikrav och begränsningar.

2. Täckning

Om ett fel uppstår och ett giltigt anspråk erhålls inom den lagstadgade garantiperioden, ska OSO, efter eget gottfinnande och inom lagens gränser, endera; i) reparera felet, eller; ii) ersätta den defekta produkten med en ny som är identisk eller likvärdig i funktion, eller iii) återbetala inköpspriset för produkten.

Om ett fel inträffar och ett giltigt anspråk tas emot efter den lagstadgade garantiperioden har löpt ut, men inom den utökade garantiperioden, kommer OSO kostnadsfritt att leverera en ny produkt som är identisk med eller har en motsvarande funktion som den defekta. OSO kommer i sådana fall inte att täcka några andra kostnader i samband med utbytet.

Produkter eller delar som byts ut i samband med garantianspråk blir OSO:s egendom. Den ersatta produkten eller delen resulerar inte i en förlängning av den ursprungliga garantiperioden.

3. Förutsättningar

Produkten är anpassad för vattenkvalitet från de flesta offentliga vattenverk. Vissa vattenkvaliteter (se nedan) kan dock ha mycket negativ effekt (resultera i korrosion) på produktens förväntade livslängd. Vid osäkerhet om vattenkvaliteten ska det lokala vattenverket kunna ge de uppgifter som krävs.

Denna garanti gäller endast om följande villkor följs:

- Produkten har installerats enligt de medföljande installationsanvisningarna och alla relevanta föreskrifter, regler, normer och krav som gäller vid installationstillfället.
- Produkten har inte modifierats, ändrats eller utsatts för onormal påverkan och inga monterade eller levererade delar från fabriken har tagits bort.
- Produkten har bara varit ansluten till offentligt vattenverk, och har använts regelbundet, och vattenkvaliteten är enligt

följande: Klorider < 75 mg / L*
- Konduktivitet (EC) vid 25 °C < 230 µS / cm*

*Vid högre värden ska anod monteras innan produkten fylls med vatten.

- Värmeelementet har inte utsatts för vatten med hårdhet över 5°dH (90 mg/L CaCO₃).
- Alla former av desinficering av rörledningarna har utförts utan att påverka produkten. Produkten ska isoleras från alla former av klorering.
- Produkten har använts regelbundet från installationsdatumet. Om produkten inte ska användas i 60 dagar eller mer måste den tömmas.
- Service och underhåll har utförts av en sakkunnig person enligt medföljande installationsinstruktioner och alla relevanta tekniska föreskrifter. Alla komponenter som har använts i samband med service är äkta OSO-reservdelar.
- Alla garantikostnader har godkänts skriftligen av OSO innan de uppkommer.
- Inköpskvitto och/eller kvitto på installationen, ett vattentest och den defekta produkten görs tillgängliga för OSO på begäran.

Om ovanstående villkor inte följs kan detta resultera i skador på produkten och efterföljande vattenläckage.

4. Begränsningar

Garantin omfattar inte:

- Alla former av fel eller kostnader som uppstår till följd av felaktig installation, underlåtenhet att upprätthålla, försummelse, felaktig användning, ändring eller reparation som utförts felaktigt eller fel som uppstår genom modifiering av produkten från dess ursprungliga form.
- Vissa former av följdskadorna eller indirekt förlust på grund av produktfel eller utebliven leverans från produkten.
- Alla typer av skador orsakade av frost, belastning, överspänning, torrkokning eller klorbehandling.
- Fel i samband med stillastående vatten om produkten inte har använts på > 60 dagar i sträck.
- Anslutna rörledningar eller utrustning som är ansluten till Produkten.
- Transportskador. Transportören ska underrättas om sådana skador vid mottagandet.
- Kostnader på grund av att produkten inte är lättillgänglig för service.

Denna garanti begränsar inte köparens lagstadgade rättigheter på något sätt.

7.1 Kundservice

Vid problem som inte har gått att lösa med hjälp av felsökningsguiden i denna monteringsanvisning, (avsnitt 6.1) kontakta antingen:

A) Installatören som levererade produkten.

B) OSO Hotwater AS: Tfn 32 25 00 00

oso@oso.no / www.oso.no

8. DEMONTERING AV PRODUKTEN

8.1 Demontering

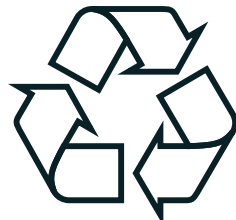
A) Koppla från värmekällan.

B) Stäng inkommande kallvattenförsörjning.

C) Töm produkten på vatten – se avsnitt. 4.4.

D) Koppla bort alla röranslutningar.

E) Produkten kan nu tas bort.





OSO Hotwater AS

Industriveien 1
3300 Hokksund - Norway
Tel: +47 32 25 00 00
oso@oso.no
www.osohotwater.com

© Alla delar av denna monteringsanvisning är upphovsrättsskyddade och får inte reproduceras eller distribueras utan skriftligt avtal med tillverkaren. Endast tillverkaren har rätt att införa ändringar.

© This installation manual and all its content is protected by copyright and may be reproduced or distributed only with written consent from the manufacturer. We reserve the right to make changes without notice.

Accu - A

100 l.

FI

TURVALLISUUSTIEDOT
O&M-TIEDOT
ASENNUSOHJEET
TDS - TEKNINEN ESITE



Valmistaja OSO Hotwater AS
Industriveien 1 - NO-3300 Hokksund - Norja
Puh: + 47 32 25 00 00/Fax: + 47 32 25 00 90
Sähköposti: oso@oso.no / www.osohotwater.com
146198-00 - 03-2020


OSO HOTWATER

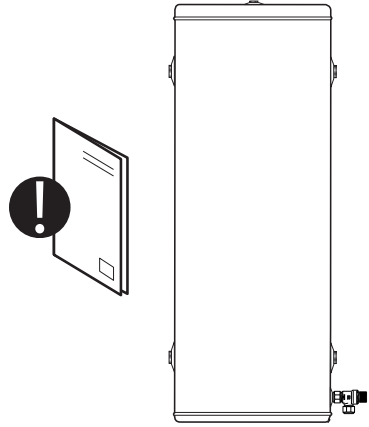
SISÄLLYSLUETTELO

1. Turvallisuusohjeet	3
1.1 Yleiset tiedot.....	3
1.2 Turvallisuusohjeet käyttäjälle.....	4
1.3 Turvallisuusohjeet asentajalle.....	4
2. Tuotekuvas	5
2.1 Tuotteen tunnistaminen	5
2.2 Käyttökohteet	5
2.3 CE-merkintä	5
2.4 Tekniset tiedot.....	5
2.5 ErP-tiedot (TDS).....	5
3. Asennusohjeet	6
3.1. Ohjeen piiriin kuuluvat tuotteet.....	6
3.2. Toimitussisältö.....	6
3.3. Tuotteen mitat.....	6
3.4. Asennuspaikan vaatimukset	7
3.5. Putkiasennus	8
3.6. Kunnossapito	9
4. Ensikäynnistys	10
4.1. Veden täyttäminen	10
4.2. Tarkastuspisteet.....	10
4.4. Veden tyhjentäminen.....	10
4.5. Luovutus loppukäyttäjälle	10
5. Käyttöohje	10
5.1. Asetukset.....	10
6. Vianmääritys	10
6.1. Viat ja ratkaisut.....	10
7. Takuuehdot	11
7.1. Takuu ja takuun rekisteröinti	11
7.2. Asiakaspalvelu	11
8. Tuotteen poistaminen käytöstä	11
8.1. Purkaminen.....	11
8.2. Kierrättäminen.....	11





1. TURVALLISUUSOHJEET

1.1 Yleiset tiedot

- Lue seuraavat turvallisuusohjeet huolellisesti ennen puskurisäiliön asennusta, huoltoa tai säätämistä.
- Jos tuotetta ei asenneta tai käytetä aiotuun tarkoitukseen, seurauksena voi olla vammoja tai aineellisia vahinkoja.
- Säilytä tämä käyttöohje ja muut asiaankuuluvat asiakirjat niin, että ne ovat käytettävissä tulevaa käyttöä varten.
- Valmistaja edellyttää toimitettujen turvallisuus-, käyttö- ja huolto-ohjeiden (loppukäyttäjät) sekä asennusohjeiden, sovellettavien standardien ja asennusta kokevien määräysten noudattamista (asentaja).



Tässä ohjeessa käytetyt symbolit:

 VAROITUS	Vakavan henkilövahingon tai kuoleman vaara
 VARO	Lievän tai kohtuullisen henkilö- tai omaisuusvahingon vaara
	KIELLETTY tekemästä
	ON tehtävä

1.2 Turvallisuusohjeet käyttäjälle

⚠ VAROITUS	
⊘	Varoventtiilin ylivuotoputkea EI saa tukkia tai tulpata.
⊘	Tuotetta EI saa muokata tai muuttaa sen alkuperäisestä tilasta.
⊘	Lapset EIVÄT saa leikkiä tuotteella, eikä heitä saa jättää tuotteen lähellä ilman valvontaa.
⚠	Huolto-/asennustöitä saavat tehdä vain yli 18-vuotiaat henkilöt, joilla on riittävä asiantuntemus.

⚠ VARO	
⊘	Tuotetta ei saa altistaa pakkaselle, ylipaineelle, ylijännitteelle tai kloorikäsittelylle. Katso takuumääräykset.
⊘	Huoltotöitä / asetuksia eivät saa tehdä henkilöt, joiden fyysiset tai henkiset kyvyt ovat alentuneet, elleivät he ole saaneet ohjeita henkilöltä, joka vastaa heidän turvallisuudestaan.

1.3 Turvallisuusohjeet asentajalle

⚠ VAROITUS	
⊘	Varoventtiilin ylivuotoputkea (sisältyy toimitukseen) EI saa tukkia tai tulpata.
⚠	Varoventtiilistä mahdollisesti tulevan ylivuotoputken ON oltava ≥ 18 mm, esteetön, ehjä, jäätymissuojattu ja laskettava kohti lattiakaivoa.
⚠	Voimassa olevia määräyksiä, standardeja ja tätä asennusohjetta on noudatettava.

⚠ VARO	
⚠	Tuote on sijoitettava huoneeseen, jossa on lattiakaivo ja joka on rakennettu märkätilanormien / uusimpien rakennusmääräysten mukaisesti. Varoventtiilin ylivuotoputki lattiakaivoon on joka tapauksessa asennettava, ks. kohta 1.3. Tasolle tai vastaavaan paikkaan sijoitettaessa on asennettava automaattinen, anturilla varustettu sulkuventtiili mahdollisten vesivahinkojen ehkäisemiseksi. Tuotevastuu on voimassa vain, jos tätä ohjetta on noudatettu.
⚠	Tuote on asennettava tarkasti pysty- ja vaakasuoraan asentoon lattialle, joka kestää käytössä olevan tuotteen painon. Katso tyyppikilpi.
⚠	Tuotteen edessä on oltava 40 cm vapaata huoltotilaa.

2. TUOTEKUVAUS

2.1 Tuotteen tunnistaminen

Tuotteesi tunniste on tuotteeseen kiinnitettyssä arvokilvessä. Arvokilpi sisältää tietoja tuotteesta standardien EN 12897:2016 ja EN 60335-2-21 mukaisesti sekä muita hyödyllisiä tietoja. Katso lisätietoja vaatimustenmukaisuusvakuutuksesta osoitteessa www.osohotwater.com.

OSO-tuotteet on suunniteltu ja valmistettu seuraavien standardien ja direktiivien mukaisesti:

- Painesäiliöstandardi EN 12897:2016
- Turvallisuusstandardi EN 60335-2-21
- Hitsausstandardi EN ISO 3834-2

OSO Hotwater AS on sertifioitu seuraavasti:

- Laatu ISO 9001
- Ympäristö ISO 14001
- Työympäristö ISO 45001

2.2 Käyttökohteet

Accu on suunniteltu käytettäväksi lämpimän veden keruusäiliönä ilman sähköliitäntää.

2.3 CE-merkintä



CE-merkintä osoittaa, että tuote on asianmukaisten direktiivien mukainen. Katso lisätietoja vaatimustenmukaisuusvakuutuksesta osoitteessa www.osohotwater.com.

Tuote on seuraavien direktiivien mukainen:

- Pienjännite LVD 2014/35/EU
- Sähkömagneettinen yhteensopivuus EMC 2014/30/EU
- Painelaite PED 2014/68/EU

Varoventtiili(e)n on oltava CE-merkitty(jä) ja täytettävä painelaitedirektiivin 2014/68/EU vaatimukset.

2.4 Tekniset tiedot

NRF-nro	Tuotekoodi:	Henkilökapasiteetti	Paino kg	Halk. x kork. mm	Kuljetustilavuus m ³	Termost. asetus °C	Tilavuus 40°C vettä	Lämmitysaika tuntia Δt 65°C	Lämpöhäviö W
801 1205	A 100	-	29	Ø435x1210	0,30	-	-	-	59

2.5 ErP-tiedot - Tekninen tuoteseloste

Tuotemerkki	Mallinro	Mallinimitys	ErP-energi- aluokka	Lämpö- häviö W	Tilavuus L
OSO Hotwater AS	801 1205	A 100	C	59	100
Direktiivi: 2010/30/EU Asetus: EU 812/2013			Direktiivi: 2009/125/EY Asetus: EU 814/2013		
Lämpöhäviö testattu standardin mukaan: EN 12897: 2015					

3. ASENNUSOHJE

3.1 Näiden ohjeiden piiriin kuuluvat tuotteet

8011205 A 100

3.2 Toimitussisältö

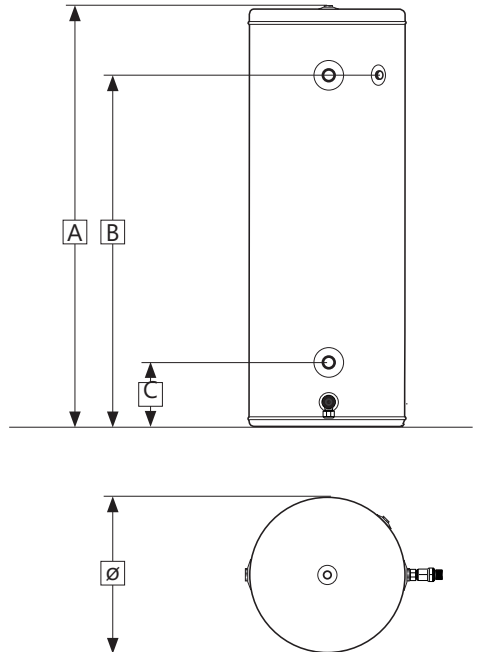
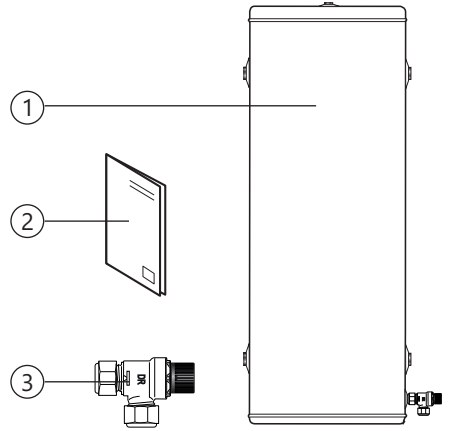
Viitenro	Määrä	Kuvaus
1	1	Puskurisäiliö ilman sähköliitintää
2	1	Asennusohje (tämä asiakirja)
3	1	Varoventtiili 3 baaria (toimitetaan irrallisena)

3.3 Tuotteen mitat

Kaikki mitat mm.

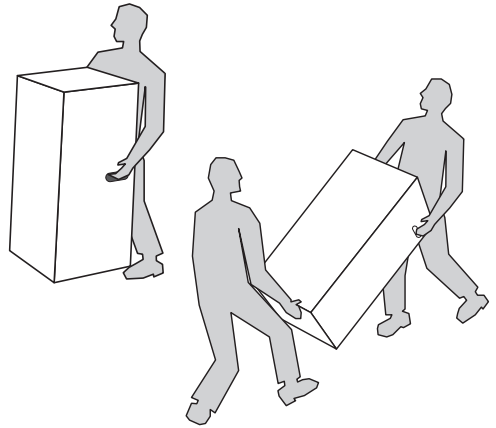
Tuote	A	B	C			∅
A 100	1210	941	181			435

Toleranssi +/- 5 mm.



3.3.1 Sisäänvienti

Tuote on kuljetettava kuvan mukaisesti varoen pakkauksessaan.



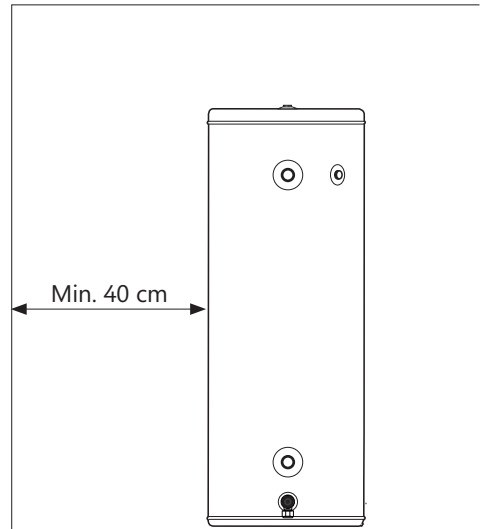
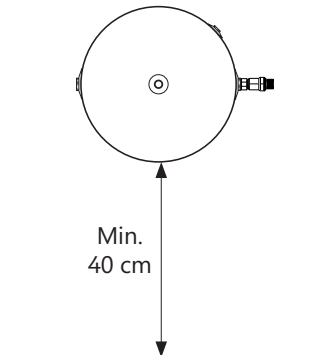
⚠ VARO

Suuttimia, venttiilejä tai vastaavia ei saa käyttää tuotteen nostamiseen, koska se voi aiheuttaa toimintahäiriöitä.

3.4 Asennuspaikan ja sijoituksen vaatimukset

⚠ VARO

❗	Tuote on sijoitettava huoneeseen, jossa on lattiakaivo ja joka on rakennettu märkätilanormien / uusimpien rakennusmääräysten mukaisesti. Varoventtiilin ylivuotoputki lattiakaivoon on joka tapauksessa asennettava, ks. kohta 1.3. Tasolle tai vastaavaan paikkaan sijoitettaessa on asennettava automaattinen, anturilla varustettu sulkuventtiili mahdollisten vesivahinkojen ehkäisemiseksi. Tuotevastuu on voimassa vain, jos tätä ohjetta on noudatettu.
❗	Tuote on sijoitettava kuivaan ympäristöön, joka on pysyvästi suojattu jäätymiseltä.
❗	Tuote on sijoitettava lattialle, joka kestää käytössä olevan tuotteen painon. Katso tyyppikilpi.
❗	Tuotteen edessä on oltava 40 cm vapaata huoltotilaa.
❗	Tuotteen luo on oltava helppo pääsy huoltoja kunnossapitoa varten.



3.5 Putkiasennus

Tuote on tarkoitettu liitettäväksi pysyvästi veden syöttöjohtoon. Asennuksessa on käytettävä hyväksytyjä ja oikeankokoisia putkia. Voimassa olevia standardeja ja määräyksiä on noudatettava.

Nro	Mitta	Liitännän kuvaus
1	∅22 mm sileä	Ilmaus / lämpimän veden lähtö
2	1/2" sisäpuolinen kierre	Anturi
3	1" sisäpuolinen kierre	Säiliöliitäntä ylempi
4	1" sisäpuolinen kierre	Säiliöliitäntä alempi
5	∅15 mm sileä	Varoventtiili

3.5.1 Tuloveden paine

Tuote on tarkoitettu asennettavaksi suljettuun piiriin. Varoventtiili avautuu 3 baarin paineessa.

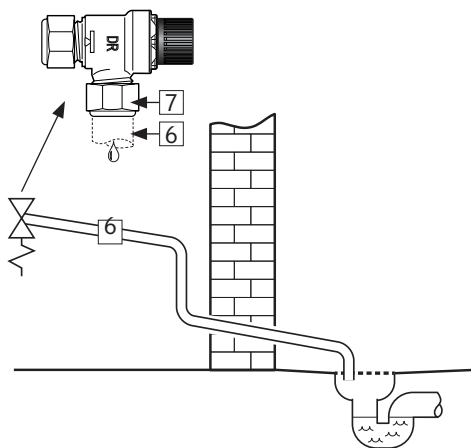
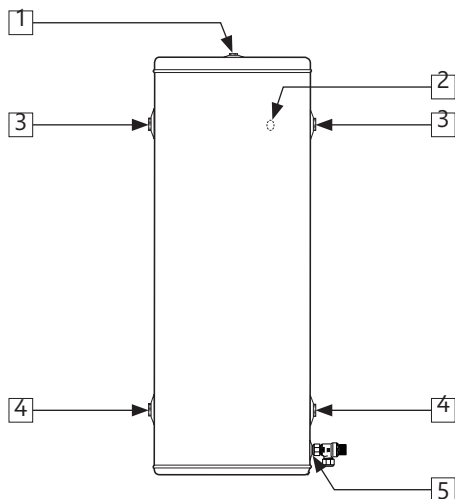
3.5.2 Putkien asentaminen

A) Sopivan kokoiset putket asennetaan kuvan mukaisiin liitäntäkohtiin ja tiivistetään sopivalla tiivistysaineella. Käyttämättömät liitännät on tulpattava huolellisesti.

3.5.3 Ylivuotoputken asentaminen

Mahdollinen ylivuotoputki (6) ≥ 18 mm:n sisähalkaisijalla liitetään varoventtiiliin;

- Kytetään varoventtiiliin (3/4" sisäpuolinen kierre) ylivuotoon (7).
- Vedetään avoimena, ehjänä ja jäätymsuojattuna laskulla lattiakaivoa kohti.



3.5.4 Asennusohje

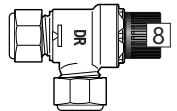
⚠ VARO	
❗	Tuote on sijoitettava huoneeseen, jossa on lattiakaivo ja joka on rakennettu märkätilanormien / uusimpien rakennusmääräysten mukaisesti. Varoventtiilin ylivuotoputki lattiakaivoon on joka tapauksessa asennettava, ks. kohta 1.3. Tasolle tai vastaavaan paikkaan sijoitettaessa on asennettava automaattinen, anturilla varustettu sulkuventtiili mahdollisten vesivahinkojen ehkäisemiseksi. Tuotevastuu on voimassa vain, jos tätä ohjetta on noudatettu.
❗	Tuote on asennettava tarkasti pysty- ja vaakasuoraan asentoon lattialle, joka kestää käytössä olevan tuotteen painon. Katso tyyppikilpi.
❗	Tuotteen edessä on oltava 40 cm vapaata huoltotilaa.

3.5.5 Asennussuositus

SUOSITUS	
-	Tuote on tarkoitettu matalapaineisessa suljetussa järjestelmässä. Varoventtiili avautuu 3 baarin vedenpaineessa.
-	Kun asennus tehdään huoneeseen, jota ei ole rakennettu kosteiden tilojen normien mukaisesti, anturilla varustetun sulkuventtiilin lisäksi tuotteen alle on asennettava vedenpitävä tippalevy ja lattiakaivoa kohti laskeva ylivuotoputki, jonka sisähalkaisija on ≥ 18 mm. Tämä ehkäisee mahdollisia aineellisia vahinkoja.

3.6 Kunnossapito

KUNNOSSAPITO-OHJEET	
❗	Kunnossapitotöitä saavat tehdä vain yli 18-vuotiaat henkilöt, joilla on riittävä asiantuntemus.
❗	Varoventtiilin vuositarkastus:
-	Avaa venttiili 1 minuutiksi kiertämällä pyörää (8) noin 90 astetta auki-asentoon.
-	Tarkista silmämääräisesti, että vesi virtaa esteettä viemäriin.
-	KYLLÄ = OK. Sulje venttiili kiertämällä pyörää (8) vielä 90 astetta kiinni-asentoon.
-	EI = EI OK. Katkaise virta / sulje vedensyöttö. Ota yhteys asentajaan.



4. ENSIMMÄINEN KÄYTTÖÖNOTTO

4.1 Veden täyttäminen


Tarkista ensin, että kaikki putkiliitännät on tehty oikein. Suorita tämän jälkeen seuraavat toimenpiteet:

- A) Avaa ilmauspiste käyttämällä esimerkiksi $\varnothing 22$ mm:n yläliitäntää.
- B) Avaa vedensyöttö tuotteeseen. Kun vettä alkaa tulla ilmauspisteestä, säiliö on täynnä. Sulje ilmauspiste huolellisesti.

4.2 Tarkastuspisteet

- A) Tarkista, että tuotteeseen tulevat ja siitä lähtevät putkiliitokset ovat tiiviit eivätkä vuoda.
- B) Tarkista, että tuote on tukevasti pysty- ja vaakasuoraan.

4.3 Veden tyhjentäminen

 VAROITUS
Veden lämpötila tuotteessa voi olla yli 75°C , mikä aiheuttaa palovammojen vaaran. Ennen tyhjentämistä on tuotteeseen mahdollisuuksien mukaan johdettava kylmää vettä vähintään kolmen minuutin ajan.

- A) Sammuta/kytke tuote irti lämmönlähteestä.
- B) Sulje tuloveden syöttö.
- C) Huolehdi säiliön ilmauksesta esimerkiksi avaamalla ylhäällä oleva $\varnothing 22$ mm:n liitäntä (estää tyhjiön muodostumisen).
- D) Avaa tuotteen varoventtiili (1) - ks. kohta

3.6. Tuote tyhjennetään. Sulje tyhjentämisen jälkeen varoventtiili ennen tuotteen täyttämistä uudelleen vedellä.



4.4 Luovutus loppukäyttäjälle

ASENTAJAN ON:
Opetettava loppukäyttäjälle turvallisuus- ja kunnossapito-ohjeet.
Opastettava loppukäyttäjälle tuotteen asetukset ja tyhjennys.
Luovutettava tämä asennusohje loppukäyttäjälle.
Kirjoitettava yhteystiedot tuotteen arvokilpeen.

5. KÄYTTÖOHJE

5.1 Asetukset

Tuote on asetettava tuettuna vakaasti pysty- ja vaakasuoraan.

Kun tuote on asennettu oikein ja kytketty kohdassa 3.5 olevien putkiasennusohjeiden mukaisesti, muita asetuksia ei enää tarvita.

6. VIANMÄÄRITYS

6.1 Viat ja niiden korjaaminen

Jos tuotteen käytössä ilmenee ongelmia, tarkista mahdolliset vikojen lähteet:

1. Putkiliitännästä vuotaa vettä.
Mahdollinen syy: Putkiliitäntä on löysällä tai tiivistysainetta ei ole riittävästi.
Mahdollinen ratkaisu: Kiristä putkiliitäntä, vaihda tarvittaessa tiivistysaine.
2. Säiliöstä, ei putkiliitännästä, vuotaa vettä.
Mahdollinen syy: Terässäiliössä on vuoto.
Mahdollinen ratkaisu: Tarkista, onko vuotokohta näkyvässä. Ota yhteys asentajaan.

Jos ongelman syystä ei ole varmuutta, ota yhteys asentajaan (ks. tuotteen tyyppikilpi) tai OSO Hotwater AS:ään - ks. kohta 7.1.

7. TAKUUEHDOT

1. Laajuus

OSO Hotwater AS (jäljempänä OSO) takaa, että tuote on 5 vuoden ajan ostopäivästä lukien; i) valmistettu OSO-erittelyjen mukaan, ii) vapaa materiaali- ja valmistusvirheistä edellyttäen, että alla olevia ehtoja on noudatettu. Kaikille komponenteille annetaan 2 vuoden takuu materiaali- ja valmistusvirheitä vastaan.

OSO antaa ruostumattomalle painesäiliölle vapaaehtoisesti 10 vuoden laajennetun takuun. Laajennettu takuu koskee yksinomaan kuluttajan ostamia ja yksityiseen käyttöön asennettuja tuotteita, joita OSO tai jälleenmyyjä jakelee, jotka on alun perin ostettu OSO:lta ja jotka valtuutettu putkiasentaja on asentanut. Kaupallisten yksiköiden ostamien tai kaupalliseen käyttöön asennettavien tuotteiden takuu määräytyy yksinomaan ostolain ja seuraavien takuehtojen mukaisesti.

2. Kattavuus

Jos ilmenee virhe ja reklamaatio vastaanotetaan lakisääteisen takuuaajan kuluessa, OSO:n on harkintansa mukaan ja lain sallimissa rajoissa; i) korjattava virhe, tai; ii) korvattava viallinen tuote uudella samanlaisella tai toiminnaltaan vastaavalla tuotteella, tai; iii) palautettava tuotteen ostohinta.

Jos ilmenee virhe ja reklamaatio vastaanotetaan lakisääteisen takuuaajan päätyttyä, mutta pidennetyt takuuaajan kuluessa, OSO toimittaa veloituksetta uuden tuotteen, joka on samanlainen tai toiminnaltaan vastaava kuin viallinen tuote. OSO ei tällaisissa tapauksissa korvaa mitään muita vaihtamiseen liittyviä kustannuksia.

Tuotteet tai komponentit, jotka vaihdetaan takuuvaatimuksen yhteydessä, siirtyvät OSO:n omaisuudeksi. Korvaava tuote tai komponentti ei johda alkuperäisen takuuaajan pitenemiseen.

3. Ehdot

Tuote on sovitettu useimpien yleisten vesilaitosten vedenlaadulle. Veden tietyt ominaisuudet (ks. alla) voivat kuitenkin vaikuttaa erittäin kielteisesti (aiheuttaa korroosiota) tuotteen odotettavissa olevaan käyttöikänsä. Jos veden laadusta ei olla varmoja, paikallisen vesilaitoksen on pystyttävä toimittamaan tietoja tarvittavat tiedot.

Tämä takuu on voimassa vain, jos seuraavia ehtoja noudatetaan:

- Tuote on asennettu toimitettujen asennusohjeiden ja kaikkien asennusajankohtaa koskevien asetusten, määräysten, normien ja vaatimusten mukaisesti.
- Tuotetta ei ole muutettu, muunnettu, altistettu ulkoisille vaikutuksille eikä tehtaalla asennettuja tai toimitettuja osia ole poistettu.
- Tuote on liitetty yleiseen vesijohtoverkkoon, sitä on käytetty säännöllisesti ja veden laatu on seuraavan

mukainen:

- Kloridit < 75 mg / l*
- Johtavuus (EC) 25 °C:ssä < 230 µS / cm*

*Korkeammilla arvoilla on asennettava anodi ennen veden täyttämistä tuotteeseen.

- Lämmityselementti ei ole altistunut vedelle, jonka kovuus on yli 5 °dH (90 mg/l CaCO₃).
- Putkiston desinfiointi on tehty vaikuttamatta tuotteeseen. Tuote on eristettävä kaikesta kloorauksesta.
- Tuote on ollut säännöllisessä käytössä asennuspäivästä lähtien. Jos tuotetta ei käytetä vähintään 60 päivään, se on tyhjennettävä.
- Huolto ja kunnossapito on suoritettu ammattitaitoisen henkilön toimesta toimitetussa asennusohjeessa ilmoitettujen vaatimusten ja kaikkien asianmukaisten teknisten määräysten mukaisesti. Kaikki huollon yhteydessä vaihdetut osat ovat OSO:n alkuperäisiä varaosia.
- OSO on hyväksynyt kaikki takuukustannukset kirjallisesti ennen aloittamista.
- Ostokuitti ja/tai asennuksen kuittaus, vesinäyte sekä viallinen tuote on käytettävissä OSO:n pyynnöstä.

Jos edellä mainittuja ehtoja ei noudateta, tämä voi vahingoittaa tuotetta ja aiheuttaa vesivuotoja.

4. Rajoitukset

Takuu ei kata:

- Vikoja tai kustannuksia, jotka johtuvat virheellisestä asennuksesta tai käytöstä, huollon puutteesta, laiminlyönnistä, väärinkäytöstä, muutoksista tai korjauksista, jotka on tehty väärin tai virheitä, jotka johtuvat tuotteen muuttamisesta alkuperäisestä muodostaan.
- Mitään välillistä tai epäsuoraa menetystä, joka johtuu tuotteen iästä tai tuotteen puuttavasta toimituksesta.
- Pakkasen, ylipaineen, ylijännitteen, kuivakiehumisen tai kloorikäsittelyn aiheuttamia vahinkoja.
- Vikoja, jotka liittyvät seisovaan veteen, jos tuote on ollut käyttämättä yhtäjaksoisesti yli 60 päivää.
- Tuotteeseen kytkettyjä putkistoja tai laitteita.
- Kuljetusvaurioita. Kuljetusliikkeelle on ilmoitettava tällaisista vahingoista, kun tuote vastaanotetaan.
- Kustannuksia, jotka johtuvat siitä, että tuote ei ole helposti saatavilla huoltoa varten.

Tämä takuu ei millään tavalla rajoita ostajan lakisääteisiä oikeuksia.

7.1 Asiakaspalvelu

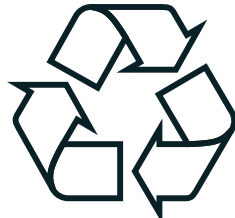
Jos ilmenee ongelmia, joita ei pystytä ratkaisemaan tämän asennusohjeen (kohta 6.1.) viainetsintäoppaan avulla, ota yhteys seuraaviin:

- A) Asentaja, joka toimitti tuotteen.
- B) OSO Hotwater AS: Puh: +47 32 25 00 00
oso@oso.no / www.oso.no

8. TUOTTEEN HÄVITTÄMINEN

8.1 Purkaminen

- A) Kytke lämpölähte irti.
- B) Sulje sisääntuleva kylmä vesi.
- C) Tyhjennä vesi tuotteesta – ks. kohta 4.4.
- D) Irrota kaikki putkiliitännät.
- E) Tuote voidaan nyt irrottaa.



8.2 Kierrättäminen

Tämä tuote on kierrätettävä ja se on toimitettava kierrätyskeskukseen. Jos tuote korvataan uudella, asentaja voi ottaa vanhan varaajan mukaansa ja jo toimittaa sen kierrätettäväksi.



OSO Hotwater AS

Industriveien 1
NO-3300 Hokksund - Norway
Puh: +47 32 25 00 00
oso@oso.no
www.osohotwater.com

© Tämä asennusohje on kaikilta osin tekijänoikeuslain suojaama, eikä sitä saa jäljentää tai jakaa ilman kirjallista sopimusta valmistajan kanssa.
Oikeus muutoksiin pidätetään.

© This installation manual and all its content is protected by copyright and may be reproduced or distributed only with written consent from the manufacturer.
We reserve the right to make changes without notice.

Accu - A

100 l.

EN



SAFETY INFORMATION
O&M INFORMATION
INSTALLATION MANUAL
TDS - TECHNICAL DATA SHEET

Manufactured by OSO Hotwater AS
Industriveien 1 - 3300 Hokksund - Norway
Tel: + 47 32 25 00 00 / Fax: + 47 32 25 00 90
E-mail: oso@oso.no / www.osohotwater.com

146198-00 - 03-2020



OSO HOTWATER

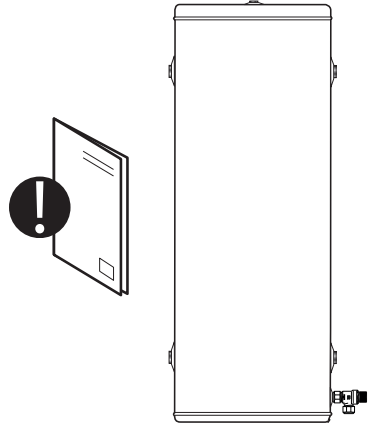
CONTENTS

1. Safety instructions	3
1.1 General information.....	3
1.2 Safety instructions for users.....	4
1.3 Safety instructions for installers.....	4
2. Product description	5
2.1. Product identification.....	5
2.2. Intended use.....	5
2.3 CE marking.....	5
2.4 Technical data.....	5
2.5. ErP data (TDS).....	5
3. Installation instructions	6
3.1. Products covered by these instructions.....	6
3.2. Included in delivery.....	6
3.3. Product dimensions.....	6
3.4. Requirements for installation location ...	7
3.5. Pipe installation.....	8
3.6. Maintenance.....	9
4. Initial commissioning	10
4.1. Filling with water.....	10
4.2. Control points.....	10
4.4. Emptying of water.....	10
4.5. Handover to end-user.....	10
5. User guide	10
5.1. Settings.....	10
6. Troubleshooting	10
6.1. Faults and fixes.....	10
7. Warranty conditions	11
7.1. Warranty and registration.....	11
7.2. Customer service.....	11
8. Removing the product	11
8.1. Removal.....	11
8.2. Returns scheme.....	11





1. SAFETY INSTRUCTIONS

1.1 General information

- Read the following safety instructions carefully before installing, maintaining or adjusting the buffer tank.
- Personal injury or material damage may result if the product is not installed or used in the intended manner.
- Keep this manual and other relevant documents where they are accessible for future reference.
- The manufacturer assumes compliance (by the end-user) with the safety, operating and maintenance instructions supplied and (by the installer) with the fitting manual and relevant standards and regulations in effect at the date of installation.







Symbols used in this manual:



 WARNING	Could cause serious injury or death
 CAUTION	Could cause minor or moderate injury or damage to property
 DO NOT	
 DO	

1.2 Safety instructions for users

WARNING




	The overflow from the safety valve must NOT be sealed or plugged.
	The product must NOT be modified or changed from its original state.
	Children must NOT play with the product or go near it without supervision.
	Maintenance/settings should only be carried out by persons over 18 years of age, with sufficient understanding

CAUTION




	The product must not be exposed to frost, over-pressure, over-voltage or chlorine treatment. See warranty provisions.
	Maintenance/settings should not be carried out by persons of diminished physical or mental capacity, unless they have been instructed in the correct use by someone responsible for their safety.

1.3 Safety instructions for installers

WARNING

	The overflow from the safety valve (supplied) must NOT be sealed or plugged.
	Any overflow pipe from the safety valve MUST be ≥ 18 mm inside, clear, undamaged and frost-free with a fall to the drain.
	The relevant regulations and standards, and this installation manual, must be followed.

CAUTION

	The product should be placed in a room with a drain, in accordance with the wetroom standard / latest TEK. Overflow from safety valve to drain should be fitted anyway, see section 1.3. When the product is fitted in a bench, an automatic water stop valve with sensor should be installed to prevent any water damage. Product liability will only apply if this is followed.
	The product should be properly aligned vertically and horizontally, on a floor suitable for the total weight of the product when in operation. See type plate.
	The product must have a clearance for servicing of 40 cm in front of the front.

2. PRODUCT DESCRIPTION

2.1 Product identification

Identification details for your product can be found on the type plate fixed to the product. The type plate contains details of the product in accordance with EN 12897:2016 and EN 60335-2-21, as well as other useful data. See Declaration of Conformity at www.osohotwater.com for more information.

OSO products are designed and manufactured in accordance with:

- Pressure vessel standard EN 12897:2016
- Safety standard EN 60335-2-21
- Welding standard EN ISO 3834-2

OSO Hotwater AS is certified for

- Quality ISO 9001
- Environment ISO 14001
- Work environment ISO 45001

2.4 Technical data

NRF no.	Product code:	Capacity, persons	Weight, kg.	Dia. x Height, mm	Freight vol. m ³	Thermo-stat setting °C	Volume 40°C water	Heating time, hours Δt 65°C	Heat loss W
801 1205	A 100	-	29	ø435x1210	0.30	-	-	-	59

2.5 ErP data - Technical Data Sheet

Brand	Model-no.	Model name	ErP rating	Heat loss W	Volume L
OSO Hotwater AS	801 1205	A 100	C	59	100
Directive: 2010/30/EU Regulation: EU 812/2013		Directive: 2009/125/EC Regulation: EU 814/2013			
Heat loss tested acc. to standard EN 12897:2016					

2.2 Intended use

Accu is designed for use as a buffer for hot water outside electrical peak load.

2.3 CE marking



The CE mark shows that the product complies with the relevant Directives. See Declaration of Conformity at www.osohotwater.com for more information.

The product complies with Directives for:

- Low voltage LVD 2014/35/EU
- Electromagnetic compatibility EMC 2014/30/EU
- Pressurised equipment PED 2014/68/EU

The safety valve(s) used must be CE marked and conform to PED 2014/68/EU.

3. INSTALLATION INSTRUCTIONS

3.1 Products covered by these instructions

801 1205 A 100

3.2 Included in delivery

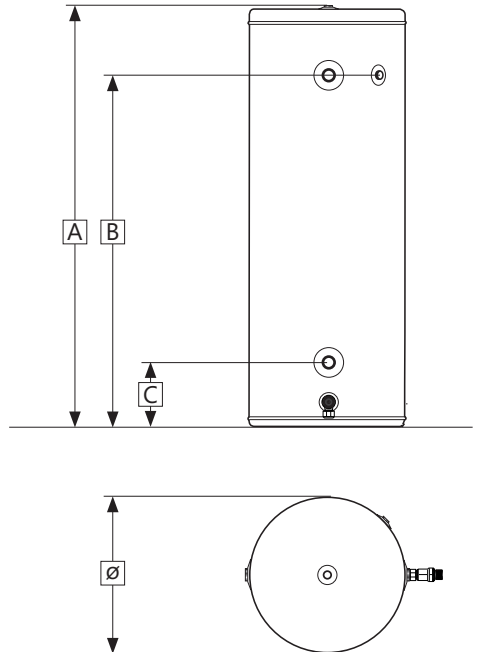
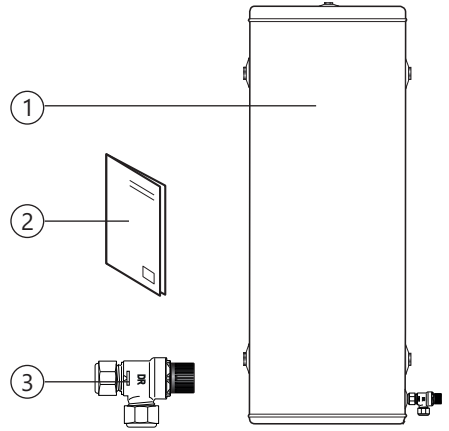
Ref no.	Number of	Description
1	1	Buffer tank without electric
2	1	Installation manual (this document)
3	1	Safety valve, 3 bar (supplied loose)

3.3 Product dimensions

All dimensions in mm.

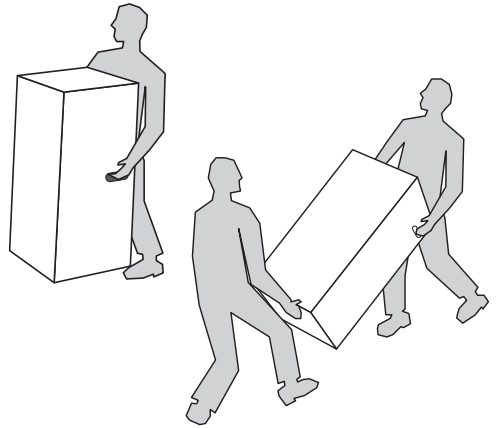
Product	A	B	C			∅
A 100	1210	941	181			435

Tolerance +/- 5 mm.



3.3.1 Delivery

The product should be transported carefully as shown, with packaging.



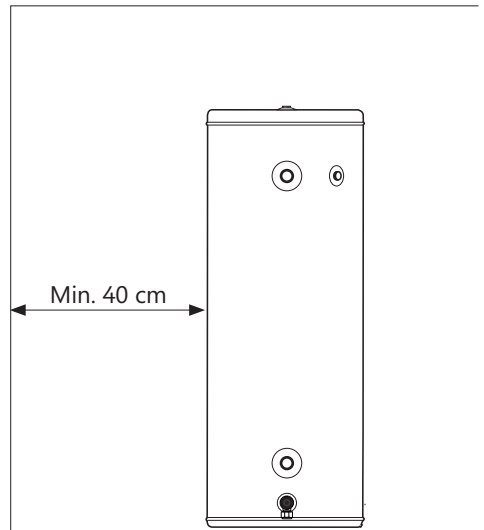
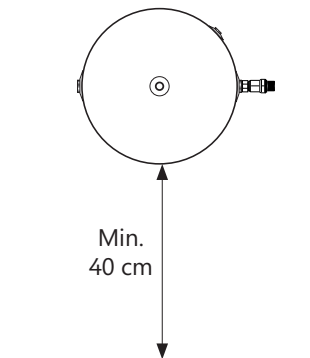
⚠ CAUTION

Pipe stubs, valves etc. should not be used to lift the product as this could cause malfunctions.

3.4 Requirements for installation location and positioning

⚠ CAUTION

- | | |
|---|---|
| ❗ | The product should be placed in a room with a drain, in accordance with the wetroom standard / latest TEK. Overflow from safety valve to drain should be fitted anyway, see section 1.3. When the product is fitted in a bench, an automatic water stop valve with sensor should be installed to prevent any water damage. Product liability will only apply if this is followed. |
| ❗ | The product should be placed in a dry and permanently frost-free position. |
| ❗ | The product should be placed on a floor suitable for the total weight of the product when in operation.. See type plate. |
| ❗ | The product must have a clearance for servicing of 40 cm in front of the front. |
| ❗ | The product should be easily accessible for servicing and maintenance. |



3.5 Pipe installation

The product is designed to be permanently connected to the mains water supply. Approved pipes of the correct size should be used for installation. The relevant standards and regulations must be followed.

No.	Dimension	Connection description
1	∅22 mm smooth	Venting / hot water out
2	1/2" int. thread	Sensor
3	1" int. thread	Tank connection, upper
4	1" int. thread	Tank connection, lower
5	∅15 mm smooth	Safety valve

3.5.1 Incoming water pressure

The product is designed to be installed in a closed system. The safety valve is activated at 3 bar.

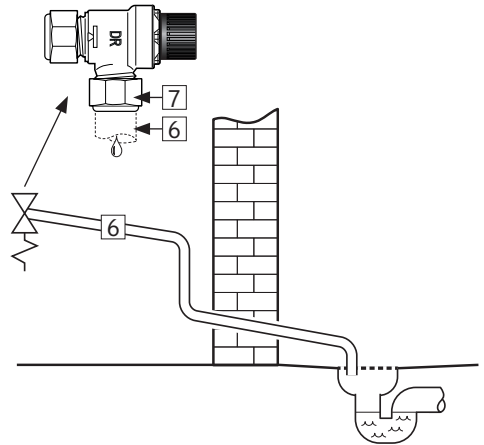
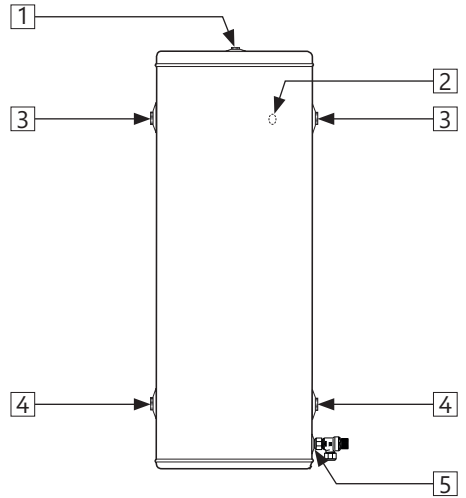
3.5.2 Fitting pipes

A) Run a pipe of suitable size to the connections shown, and affix with suitable sealant. Unused connections must be plugged securely.

3.5.3 Fitting of overflow pipe

Overflow pipe (6) ≥ 18 mm inside run to the safety valve;

- Connected to the overflow (7) of the safety valve (3/4" internal thread).
- Clear, undamaged and frost-free with a fall to the drain.



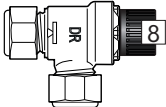
3.5.4 Fitting instructions

⚠ CAUTION	
❗	The product should be placed in a room with a drain, in accordance with the wetroom standard / latest TEK. Overflow from safety valve to drain should be fitted anyway, see section 1.3. When the product is fitted in a bench, an automatic water stop valve with sensor should be installed to prevent any water damage. Product liability will only apply if this is followed.
❗	The product should be properly aligned vertically and horizontally, on a floor suitable for the total weight of the product when in operation. See type plate.
❗	The product must have a clearance for servicing of 40 cm in front of the front.

3.5.5 Fitting recommendation

RECOMMENDATION	
-	The product is intended for use in a low-pressure closed system. The safety valve is activated at a water pressure of 3 bar.
-	For installation in a rooms which does not conform to the wetroom standard, a watertight drip tray with overflow pipe \geq 18 mm. inside diameter should be fitted under the product, in addition to an automatic stop cock with sensor. This will prevent possible material damage.

3.6 Maintenance

MAINTENANCE INSTRUCTIONS		
❗	Maintenance should be carried out by persons over 18 years of age, with sufficient understanding.	
❗	Annual inspection of safety valve:	
-	Open valve for 1 min. by turning the knob (8) approx. 90 degrees to the open position.	
-	Visually check that the water is flowing freely to the drain.	
-	YES = OK. Close the valve by turning the knob (8) a further 90 degrees to the closed position.	
-	NO = NOT OK. Disconnect power supply / shut off water supply. Contact installer.	

4. INITIAL COMMISSIONING

4.1 Filling with water

First check that all pipes are connected correctly. Then proceed as follows:

- A) Open for venting, e.g. via $\varnothing 22$ mm top connection.
- B) Open the water supply to the product.
When water flows out of the venting point, the tank is full. Seal the vent properly.

4.2 Control points

- A) Check that all pipe connections to/from the product are tight and not leaking.
- B) Check that the product is standing firmly vertically and horizontally.

4.3 Emptying of water

 WARNING
--

The water temperature in the product may exceed 75°C and could cause scalding. Before emptying, the product should be fed cold water for min. 3 minutes if possible.
--

- A) Shut off/disconnect from the heat source.
- B) Close the incoming water supply.
- C) Ensure venting to the tank, e.g. by opening $\varnothing 22$ mm top connection (to prevent a vacuum).
- D) Open the safety valve (1) on the product - see section 3.6. Product emptied. After emptying, close the safety valve before refilling the product with water.



4.4 Handover to end-user

THE INSTALLER MUST:
Brief the end-user on safety and maintenance instructions.
Brief the end-user on settings and emptying the product.
Hand this installation manual over to the end-user.
Enter contact details on the type plate on the product.

5. USER GUIDE

5.1 Settings

The product should be supported and stable vertically and horizontally.

When the product is placed correctly and is connected according to the guidelines for pipe fitting in section 3.5, there is no need for any additional settings.

6. TROUBLESHOOTING

6.1 Faults and fixes

If problems arise when the product is in use, check for possible faults and fixes:

1. Water leaking from pipe connection.
Possible cause: Pipe connection is loose or sealant is insufficient.
Possible solution: Tighten pipe connection, replace sealant if necessary.
2. Water leaking from the tank, not the pipe connection.
Possible cause: Leakage from the steel tank.
Possible solution: Check if it is possible to see the leak point. Contact installer.

If you are unsure what is wrong, contact the installer (see product type plate) or OSO Hotwater AS - see section 7.1.

7. WARRANTY CONDITIONS

1. Scope

OSO Hotwater AS ("OSO") warrants for 5 years from the date of purchase that the Product will: i) conform to OSO specifications, ii) be free from defects in materials and workmanship, subject to the conditions below. All components are guaranteed to be free from defects in materials and workmanship for 2 years.

The guarantee is voluntarily extended by OSO to 10 years for the stainless steel pressure tank. This extended warranty only applies to Products purchased by a consumer, installed for private use and distributed by OSO or by a distributor where the Product was originally purchased from OSO and installed by a qualified plumber. The warranty on products purchased by commercial entities or installed for commercial use is governed solely by the Norwegian Sale of Goods Act and the following warranty conditions and limitations.

2. Coverage

If a defect arises and a valid claim is received within the statutory warranty period, at its option and to the extent permitted by law, OSO will either: i) repair the defect, or; ii) replace the product with a product that is identical or similar in function, or; iii) refund the purchase price.

If a defect arises and a valid claim is received after the statutory warranty period has expired, but within the extended warranty period, OSO will supply a product that is identical or similar in function. In such cases, OSO will not cover any other costs associated with the replacement.

Products or components replaced in connection with warranty claims become the property of OSO. The product or component being replaced will not result in an extension of the original warranty period.

3. Assumptions

The product is adapted to the water quality from most public water works. However, certain water qualities (see below) may have very negative effects (resulting in corrosion) on the expected service life of the product. If there are uncertainties regarding water quality, the local water supply authority can supply the necessary data.

This warranty applies only if the following conditions are met:

- The product has been installed according to the installation instructions supplied and in compliance with all relevant regulations, standards and requirements in effect at the date of installation.
- The product has not been modified, changed, subjected to abnormal effects, and no factory-fitted or supplied parts have been removed.
- The product has only been connected to public water

works, has been in regular use, and the water quality is as follows: - Chlorides < 75 mg / L*

- Conductivity (EC) at 25°C < 230 µS / cm*

*In the case of higher values, the anode should be fitted before filling the product with water.

- The heating element has not been exposed to water of a hardness exceeding 5°DH (90 mg/L CaCO₃).
- Any form of disinfection of the piping has been carried out without affecting the product. The product should be isolated from any form of chlorination.
- The product has been in regular use since the date of installation. If the Product is not to be used for 60 days or more, it must be drained down.
- Service and maintenance have been carried out by an expert according to the requirements in the accompanying installation instructions and all relevant technical regulations. Any component used for servicing is an original OSO spare part.
- Any warranty cost has been approved in writing by OSO before it is charged.
- A purchase receipt and/or receipt for the installation, a water sample and the defective product will be provided to OSO on request.

If the above conditions are not met, this may result in damage to the Product and subsequent water leakage.

4. Limitations

The warranty does not cover:

- Any fault or costs arising from incorrect installation or use, lack of maintenance, negligence, misuse, alteration or repair carried out incorrectly or any fault caused by changing the product from its original form.
- Any consequential damage or any indirect loss caused by any failure or malfunction of the Product.
- Any damage caused by frost, over-pressure, over-voltage or chlorine treatment.
- The effects of stagnant water if the Product has been left unused for more than 60 days consecutively.
- Any pipework or equipment connected to the Product.
- Transport damage. The carrier should be notified of any such damage upon receipt.
- Costs due to the fact that the product is not easily accessible for service.

This warranty does not limit the Purchaser's statutory rights in any way.

7.1 Customer service

In case of problems that cannot be resolved with the aid of the troubleshooting guide in this installation manual (section 6.1), contact

either:

- A) The installer who supplied the product.
- B) OSO Hotwater AS: Tel.: +47 32 25 00 00
oso@oso.no / www.oso.no

8. REMOVING THE PRODUCT

8.1 Removal

- A) Disconnect from the heat source.
- B) Shut off incoming cold water supply.
- C) Empty the product of water – see section 4.4.
- D) Disconnect all pipes.
- E) The product can now be removed.

the environmental recycling centre. If the product is to be replaced with a new one, the installer can take the old cylinder away for recycling.

8.2 Returns scheme

This product is recyclable and should be taken to



OSO Hotwater AS

Industriveien 1
3300 Hokksund - Norway
Tel: + 47 32 25 00 00
oso@oso.no
www.osohotwater.com

© Alle deler av denne montasjeanvisningen er beskyttet av åndsverksloven og skal ikke reproduseres eller distribueres uten skriftlig avtale med produsenten.
Forandringer forbeholdes.

© This installation manual and all its content is protected by copyright and may be reproduced or distributed only with written consent from the manufacturer.
We reserve the right to make changes without notice.