

Accu - A

50 l.

NO-SE-EN-FI-FR-NL

SIKKERHETSINFORMASJON
FDV-INFORMASJON
MONTASJEANVISNING
TEKNISKE DATA

SÄKERHETSINFORMATION
DRIFTS- OCH UNDERHÅLLSINFORMATION
INSTALLATIONSHANDBOK
TEKNISKT DATABLAD

SAFETY INFORMATION
O&M INFORMATION
INSTALLATION MANUAL
TDS - TECHNICAL DATA SHEET

TURVALLISUUSTIEDOT
O&M-TIEDOT
ASENNUSOHJEET
TDS - TEKNINEN ESITE

CONSIGNE DE SÉCURITÉ
RENSEIGNEMENTS SUR L'EXPLOITATION
ET L'ENTRETIEN
MANUEL D'INSTALLATION
FICHE TECHNIQUE

VEILIGHEIDSINFORMATIE
G&O-INFORMATIE
INSTALLATIEHANDLEIDING
TDS - TECHNISCH GEGEVENSBLAD



Manufactured by OSO Hotwater AS
Industriveien 1 - 3300 Hokksund - Norway
Tel: +47 32 25 00 00 / Fax: +47 32 25 00 90
E-mail: oso@oso.no / www.osohotwater.com

146198-02 - 02-2020



OSO HOTWATER

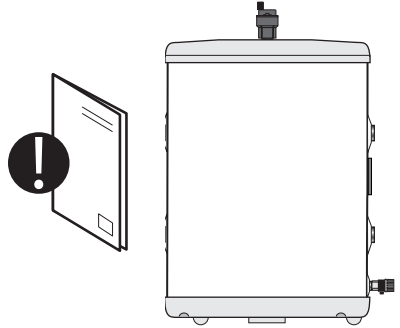
INNHOLDSFORTEGNELSE

1. Sikkerhetsinstruks	3
1.1 Generell informasjon.....	3
1.2 Sikkerhetsinstruks for brukere	4
1.3 Sikkerhetsinstruks for installatører.....	4
2. Produktbeskrivelse	5
2.1. Produktidentifikasjon	5
2.2. Bruksområde	5
2.3 CE-merking.....	5
2.4 Tekniske data.....	5
2.5 ErP-data.....	5
3. Installasjonsinstruks	6
3.1. Produkter som omfattes av instruksen.	6
3.2. Medfølgende i leveransen	6
3.3. Produktdimensjoner.....	6
3.4. Krav til installasjonssted	7
3.5. Rørinstallasjon.....	8
4. Første igangsettelse	9
4.1. Fylling av vann	9
4.2. Kontrollpunkter	9
4.3. Tømming av vann.....	9
4.4. Overlevering til sluttbruker	9
5. Garantibetingelser	10
5.1. Garanti og registrering	10
5.2. Kundeservice.....	10
6. Avhending av produktet	11
6.1. Demontering.....	11

1. SIKKERHETSINSTRUKS

1.1 Generell informasjon

- Les følgende sikkerhetsinstruks grundig før installering, vedlikehold eller justering av buffertanken.
- Personskade eller materiell skade kan oppstå dersom produktet ikke installeres eller brukes på tiltenkt måte.
- Oppbevar denne montasjeanvisningen og andre relevante dokumenter slik at de er tilgjengelige for fremtidig referanse.
- Produsenten forutsetter overholdelse av sikkerhets-, drifts- og vedlikeholdsinstrukser som medfølger (sluttbruker), og av montasjeanvisning og relevante standarder og regler som gjelder på installasjonstidspunktet (installatør).



Symboler benyttet i denne montasjeanvisningen:

⚠	ADVARSEL	Mulighet for alvorlig personskade eller død
⚠	FORSIKTIG	Mulighet for mindre eller moderat skade på person eller eiendom
⊘		FORBUDT å utføre
❗		SKAL utføres

1.2 Sikkerhetsinstruks for brukere

⚠ ADVARSEL	
⚠	Apparatet kan brukes av barn som er over 8 år, av eldre mennesker, av personer med fysiske, sensoriske eller psykiske funksjonsnedsettelse, eller av personer uten erfaring eller kunnskap dersom de er under tilsyn eller får opplæring i sikker bruk av produktet, og dersom de er klar over de mulige farene.
⊘	Barn skal ikke leke med produktet.
⊘	Barn skal ikke rengjøre eller utføre vedlikehold på produktet uten tilsyn.
❗	Installasjon skal utføres av kvalifisert personell og i samsvar med gyldige forskrifter og produsentens instruksjoner.
❗	I et lukket, trykksatt installasjonssystem er det obligatorisk å installere en sikkerhetsventil på systemet med et konstruksjonstrykk på maks. 0,3 MPa (3 bar) (se etiketten), som hindrer trykket i buffertanken i å stige med mer enn 0,1 MPa (1 bar) over konstruksjonstrykket.
❗	Sikkerhetsventilens utløp skal installeres vendt nedover og i et område som ikke er utsatt for frost.
❗	For å sikre at sikkerhetsventilen fungerer som den skal, må brukeren regelmessig kontrollere den med hensyn til kjelstein og sørge for at den ikke er blokkert.
⊘	Det skal ikke installeres en stengeventil mellom buffertanken og sikkerhetsventilen. Dette svekker buffertankens trykkbeskyttelse!
❗	Dersom systemet må slås av, må tanken tappes ned for å unngå frostskafer.
⊘	Ikke prøv å reparere eventuelle feil på buffertanken på egen hånd. Ring nærmeste autoriserte tjenesteleverandør.

2. PRODUKTBSKRIVELSE

2.1 Produktidentifikasjon

Identifikasjonsopplysninger for ditt produkt finnes på merkeplaten festet til produktet. Merkeplaten inneholder informasjon om produktet i samsvar med EN 12897:2016 og andre nyttige data. Se samsvarserklæring på produsentens nettsted for mer informasjon.

Produktet er designet og produsert i samsvar med

- Trykktankstandard EN 12897:2016

Produsenten er sertifisert i henhold til disse standardene:

- Sveisekvalitet EN ISO 3834-2
- Kvalitet ISO 9001
- Miljø ISO 14001
- Arbeidsmiljø OHSAS 18001

2.2 Bruksområde

Produktet er beregnet på bruk som buffertank i både varme- og kjøleanlegg.

2.3 CE-merking



CE-merket viser at produktet er i samsvar med de relevante direktivene. Se samsvarserklæring på produsentens nettsted for mer informasjon.

Produktet er i samsvar med

- direktivet om trykkpåkjent utstyr 2014/68/EU

Sikkerhetsventilen(e) som brukes, må være CE-merkede og i samsvar med direktiv 2014/68/EU om trykkpåkjent utstyr.

2.4 Tekniske data

Produktnr.	Produktkode:	Kapasitet personer	Vekt kg	Dia. x høyde mm	Fraktvolum m ³	Termostat-innst. °C	Volum 40°C	Oppv.-tid Δt 65 °C	Varmetap W
8000482	ACCU - A50	-	17	ø 435 x 615	0,18	-	-	-	35

2.5 ErP-data – tekniske data

Varemerke	Modellnr.	Modellnavn	ErP-profil	ErP-klasse	AEC – kW-h/a	Termostat-innst. °C	Varmetap W	Faktisk volum l
OSO Hotwater AS	8000482	ACCU - A50	-	B	-	-	35	48
Direktiv: 2010/30/EU Forordning: EU 812/2013			Direktiv: 2009/125/EF Forordning: EU 814/2013					
Varmetapstestet i henhold til EN 12897: 2015								

3. INSTALLASJONSINSTRUKS

3.1 Produkter som omfattes av instruksen

8000482 Accu - A50

3.2 Medfølgende i leveransen

Ref.-nr.	Ant.	Beskrivelse
1	1	Buffertank med sensorbrakett
2	1	Montasjeanvisning (dette dokument)
3	1	Automatisk lufterventil (medfølger)
4	1	Tappekran (medfølger)
5	1	Veggbrakett i rustfritt stål (medfølger)
6	2	1" messingplugg med O-ring (medfølger)

3.2.1 Reservedelsliste

Ref.-nr.	Delenr.	Beskrivelse
3	765063	1/2" M automatisk lufterventil
4	514178	1/4" M tappekran
6	514177	1" M messingplugg med O-ring

3.3 Produktdimensjoner

Alle mål i mm.

Produkt	A	B	C	D	E	∅
ACCU - A50	695	615	398	168	72	435

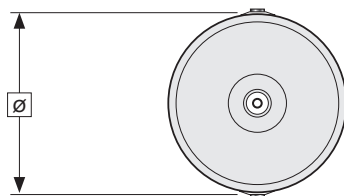
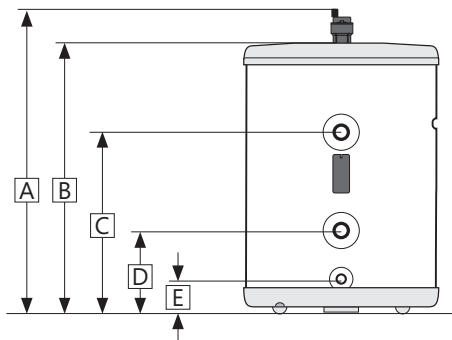
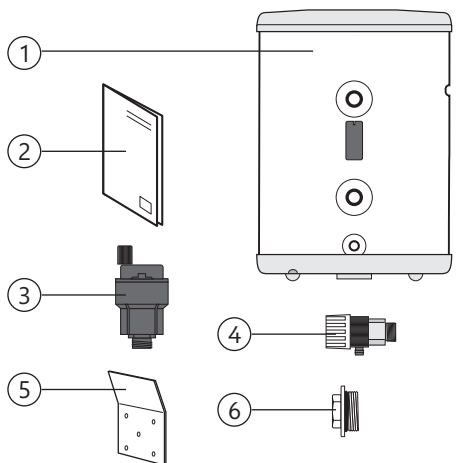
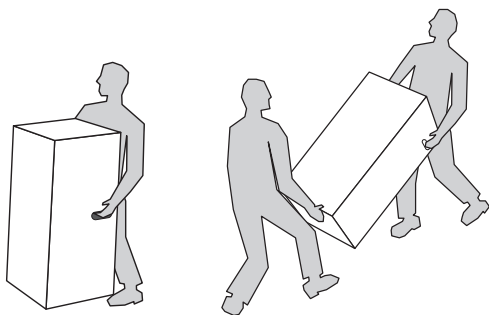
Toleranse +/- 5 mm

3.3.1 Inntransport

Produktet skal transporteres varsomt som illustrert, med emballasje. Benytt håndtakene i esken.

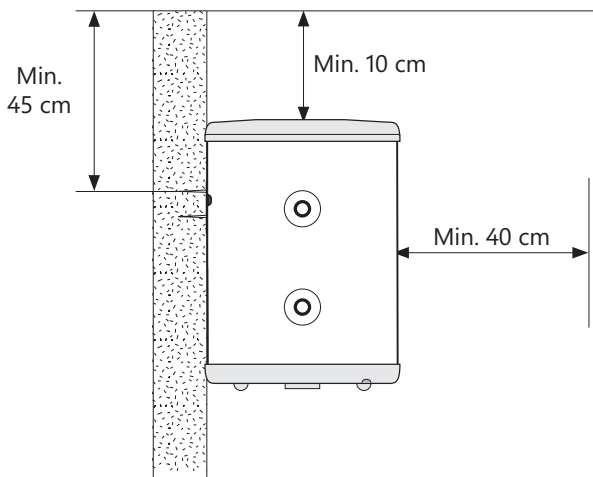
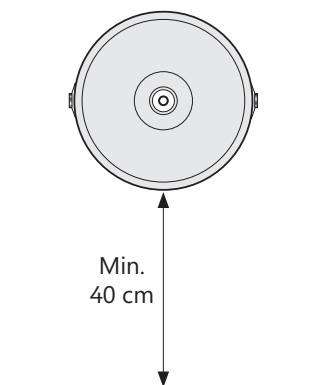
⚠ FORSIKTIG

Stusser, ventiler og lignende skal ikke benyttes til å løfte produktet, da dette kan forårsake funksjonsfeil.



3.4 Krav til installasjonssted og plassering

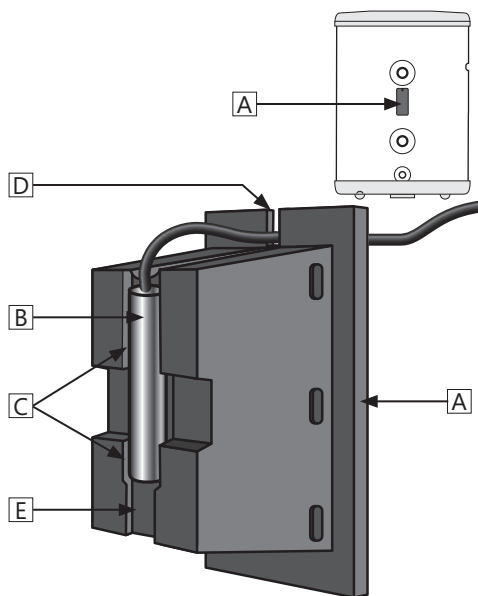
⚠ FORSIKTIG	
❗	Produktet skal plasseres i et rom med sluk, slik at man unngår skader som følge av vannlekkasjer.
❗	Produktet skal plasseres i et tørt og permanent frostfritt miljø.
❗	Produktet skal plasseres på et gulv eller en vegg egnet for totalvekten av produktet i drift. Se tabell på s. 5. Veggbrakett følger med.
❗	Produktet skal ha fri serviceavstand på 40 cm foran enheten / 10 cm over toppanslutning.
❗	Produktet skal være enkelt tilgjengelig for service og vedlikehold.



3.4.1 Montasje av temperatursensor

Produktet er utstyrt med en temperatursensorbrakett som brukes til å montere en temperatursensor på 6 eller 8 mm. Følg fremgangsmåten nedenfor for å montere temperatursensoren.

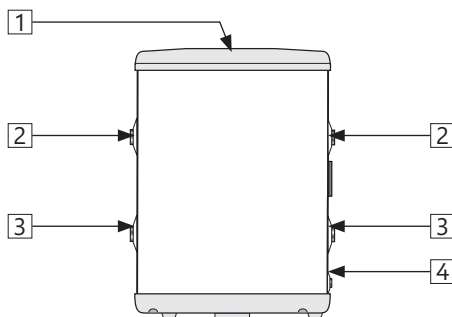
1. Fjern temperatursensorbraketten (A) fra tanken ved å ta tak i den og trekke den rett ut.
2. Monter temperatursensoren (B) i sporene i sensorbraketten og legg sensorkabelen i kabelsporet (D). En 8 mm sensor (som vist her) passer i de øvre sporene (C), mens en 6 mm sensor passer i det nedre sporet (E).
3. Monter sensorbraketten i tanken igjen. Påse at braketten føres helt inn, slik at det blir god kontakt mellom sensoren og den innvendige tankoverflaten av rustfritt stål. Sørg for at sensorkabelen plasseres riktig i kabelsporet (D), slik at kabelen ikke blir skadet.



3.5 Rørinstallasjon

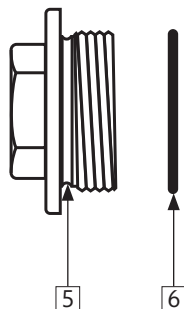
Produktet er konstruert for å være permanent tilkoblet varmeanlegget, maks. trykk 3 bar / 0,3 MPa. Ved installasjon skal det benyttes godkjente rør av korrekt dimensjon. Gjeldende standarder og forskrifter skal følges.

Nr.	Dimensjon	Anslutningsbeskrivelse
1	1/2" BSPP hunn	Lufting
2	1" BSPP hunn	Tur/ret. anslutning øvre
3	1" BSPP hunn	Tur/ret. anslutning nedre
4	1/4" BSPP hunn	Avtapning



3.5.1 Montering av rør og plugg

- Trekk rør av egnet dimensjon til de viste anslutningene (2 og 3), og fest med egnet tetningsmiddel.
- Anslutninger som ikke benyttes, må plugges forsvarlig. Bruk de medfølgende 1" messingpluggene. Forsikre deg om at O-ringene (6) er plassert riktig i O-ringsporet (5) før du pluggen monteres.
- Monter den automatiske lufteventilen på lufteanslutningen (1) når du har fylt produktet med vann. Se punkt 4.1.
- Monter tappekranen på avtapningsanslutningen (4).



3.5.2 Tiltrekkingsmomenter

Komponent	Tiltrekkingsmoment
Automatisk lufteventil – 1/2"	5 Nm (+/-1 – håndkraft)
Tappekran 1/4" M	6 Nm (+/-1)
Messingplugg – 1"	40 Nm (+/- 5)

3.5.3 Montasjeinstruks

⚠ FORSIKTIG	
❗	Produktet skal plasseres i et rom med sluk, slik at man unngår skader som følge av vannlekkasjer.
❗	Produktet skal monteres loddrett og i vater, på et gulv egnet for totalvekten av produktet i drift. Se merkeplate.
❗	Produktet skal ha fri serviceavstand på 40 cm foran enheten / 10 cm over toppanslutning.
❗	En CE-merket sikkerhetsventil med et åpningstrykk på 3 bar må være montert i systemet.

4. FØRSTE IGANGSETTELSE

4.1 Fylling av vann

Sjekk først at alle røranslutninger er korrekte utført. Gjør deretter følgende:

- Luft systemet, helst på det høyeste punktet.
- Åpne vanntilførselen til produktet. Når det strømmer vann ut av lufterventilen, er systemet fullt.
- Monter den automatiske lufterventilen (1) på toppanslutningen, maks. tiltrekingsmoment 5 Nm.

4.2 Kontrollpunkter

- Sjekk at alle rørkoblinger til/fra produktet er tette og uten lekkasjer.
- Sjekk at produktet står/henger loddrett og i vater.

4.3 Avtapping

⚠ ADVARSEL

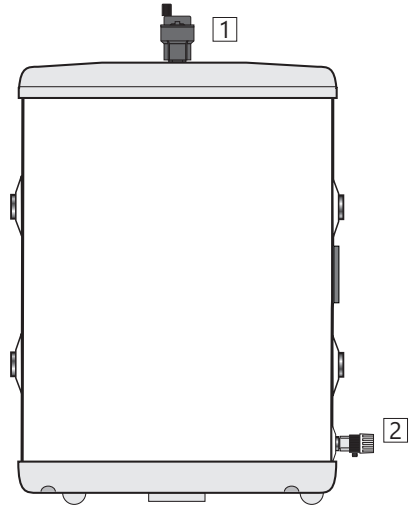
Vanntemperaturen i produktet er høy og medfører skoldingsfare. Vær derfor spesielt varsom når du tømmer produktet.

- Koble fra strømtilførselen.
- Steng inngående vanntilførsel.
- Åpne lufterventilen (2). La ventilen være åpen mens du tømmer (for å unngå vakuum).
- Produktet tømmes via tappekranen (2). Steng tappekranen 2) når produktet er tømt.
- Steng lufterventilen (1).

4.4 Overlevering til sluttbruker

INSTALLATØREN MÅ

- | |
|--|
| instruere sluttbrukeren om sikkerhets- og vedlikeholdsinstruks |
| veilede sluttbruker om innstillinger og tømning av produktet |
| overlevere denne montasjeanvisningen til sluttbrukeren |
| skrive inn kontaktinformasjon på produktets merkeplate |



5. GARANTIBETINGELSER

GARANTI

1. Omfang

Distributøren garanterer at produktet i 5 år fra kjøpsdato er i) i samsvar med distributørens spesifikasjoner og ii) fri for material- og produksjonsfeil, med forbehold for nedenstående betingelser.

Garantien gjelder bare for produkter kjøpt av en forbruker, installert for privat bruk og solgt av distributøren eller en utpekt forhandler som har kjøpt produktet fra distributøren.

Garantien gjelder ikke produkter kjøpt av foretak eller installert for kommersiell bruk. Disse reguleres utelukkende av kjøpsloven og av nedenstående forutsetninger og begrensninger.

2. Dekning

Dersom en feil oppstår og et gyldig krav mottas innenfor den lovpålagte garantiperioden, skal distributøren, etter eget valg og innenfor lovens rammer, enten i) reparere feilen eller ii) erstatte produktet med et produkt som er identisk eller tilsvarende i funksjon, eller iii) refundere kjøpsprisen.

Produkter eller komponenter som skiftes ut i forbindelse med garantikrav, går over til å bli distributørens eiendom. Produktet eller komponenten som skiftes ut, gir ikke opphav til en forlengelse av den opprinnelige garantiperioden.

3. Betingelser

Garantien gjelder kun hvis de nedenfor anførte betingelser er oppfylt fullt ut:

- Produktet er installert av en profesjonell installatør i overensstemmelse med anvisningene i installasjonsveiledningen og i overensstemmelse med alle relevante normer og forskrifter gjeldende på installasjonstidspunktet.
- Produktet har ikke blitt endret på noen måte, manipulert med eller utsatt for misbruk, og ingen fabrikkmonterte deler har blitt fjernet med henblikk på uautorisert reparasjon eller utskiftning.
- Produktet har bare vært koblet til en lukket varmekrets fylt med husholdningsvann i samsvar med det europeiske drikkevannsdirektivet 98/83EF.
- Vannet skal ikke være aggressivt, det vil si at vannets kjemiske sammensetning skal overholde følgende:
 - Chlorid < 250 mg / L
 - Opløste faste stoffer (TDS) i alt < 500 mg / L
 - Måtningsindeks (LSI) ved 80 °C < 0,8
 - pH-niveau < 9,5 / > 6,0
- En eventuell desinfisering har blitt utført uten at

dette har påvirket produktet på noen som helst måte. Produktet skal isoleres ved enhver form for klorering av systemet.

- Service og/eller reparasjon skal utføres i henhold til montasjeanvisningen og alle relevante normer og krav. Dersom det brukes reservedeler, skal dette være originale reservedeler levert av distributøren.
- Kjøpskvittering og/eller kvittering for installasjonen, en vannprøve samt det defekte produktet skal gjøres tilgjengelig for distributøren på forespørsel.

Dersom ovenstående forutsetninger ikke oppfylles, kan dette resultere i at produktet blir skadet, og at det oppstår en vannlekkasje.

4. Begrensninger

Garantien dekker ikke:

- Enhver form for feil eller kostnad som oppstår som følge av ukorrekt installasjon eller bruk, manglende vedlikehold, forsømmelse, misbruk, endring eller reparasjon utført av en ikke-profesjonell, på feil måte eller enhver feil som oppstår som følge av endring av produktet fra sin originale form eller fjerning av fabrikkmonterte sikkerhetskomponenter eller -foranstaltninger.
- Noen form for følgeskader eller indirekte tap som følge av Produktfeil eller manglende leveranse fra Produktet.
- Enhver skade forårsaket av frost, lyn, spenningsvariasjon, overtrykk, overspenning, mangel på vann, tørrkoking eller klorbehandling.
- Feil forbundet med stillestående vann dersom Produktet ikke har vært i bruk på > 60 dager i strekk.
- Tilkoblet røropplegg eller utstyr tilkoblet Produktet.
- Transportskader. Transportøren skal gjøres oppmerksom på slike skader ved mottak.
- Kostnader som følge av at produktet ikke er enkelt tilgjengelig for service.

Denne garantien begrenser ikke Kjøpers lovbestemte rettigheter på noen måte.

6. AVHENDING AV PRODUKTET

Informasjon til brukere om innsamling og avhending av gammelt utstyr:

6.1 Avhending

De viste symbolene på produktene, emballasjen og/eller medfølgende dokumenter betyr at brukte elektriske og elektroniske produkter ikke skal blandes med vanlig husholdningsavfall.

For riktig behandling, gjenvinning og resirkulering av gamle produkter må du ta dem med til et dertil egnet innsamlingspunkt i samsvar med din nasjonale lovgivning og direktivene 2002/96EF og 2006/66EF.

Ved å avhende disse produktene på riktig måte bidrar du til å spare verdifulle ressurser og forhindre potensielle negative virkninger på menneskers helse og miljøet som ellers kunne ha oppstått som følge av uhensiktsmessig avfallshåndtering.

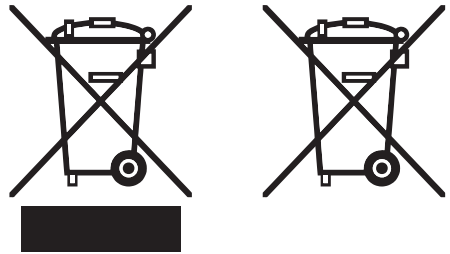
Ta kontakt med din kommune, ditt lokale avfallsdeponi eller stedet der du kjøpte produktet, for mer informasjon om innsamling og resirkulering. Feil avhending av dette avfallet kan være straffbart i henhold til nasjonal lovgivning.

6.1.1 For bedriftskunder i EU:

Dersom du vil kaste elektrisk og elektronisk utstyr, må du kontakte din forhandler eller leverandør for nærmere informasjon.

6.1.2. Informasjon om avhending i land utenfor EU

Disse symbolene er bare gyldige i EU. Dersom du vil kaste disse produktene, må du spørre kommunen eller din forhandler om hvordan du skal gjøre det.





OSO Hotwater AS

Industriveien 1
3300 Hokksund - Norway
Tel.: +47 32 25 00 00
oso@oso.no
www.osohotwater.com

Accu - A

50 l.

SE

SÄKERHETSINFORMATION
DRIFTS- OCH UNDERHÅLLSINFORMATION
INSTALLATIONSHANDBOK
TEKNISKT DATABLAD



Manufactured by OSO Hotwater AS
Industriveien 1 - 3300 Hokksund - Norway
Tel: +47 32 25 00 00 / Fax: +47 32 25 00 90
E-mail: oso@oso.no / www.osohotwater.com

146198-02 - 02-2020


OSO HOTWATER

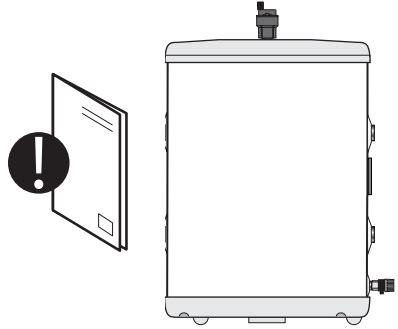
INNEHÅLL

1. Säkerhetsföreskrifter	3
1.1 Allmän information	3
1.2 Säkerhetsföreskrifter för användare.....	4
1.3 Säkerhetsföreskrifter för installatörer....	4
2. Produktbeskrivning	5
2.1 Produkt-ID	5
2.2 Avsedd användning.....	5
2.3 CE-märkning.....	5
2.4 Tekniska data.....	5
2.5 ErP-data.....	5
3. Installationsanvisningar	6
3.1 Produkter som omfattas av dessa instruktioner.....	6
3.2 Ingår i leveransen.....	6
3.3 Produktens mått.....	6
3.4 Krav på installationsplatsen	7
3.5 Rörinstallation	8
4. Första driftsättning	9
4.1 Påfyllning av vatten.....	9
4.2 Kontrollpunkter.....	9
4.3 Tömning av vatten	9
4.4 Överlämning till slutanvändaren.....	9
5. Garantivillkor	10
5.1 Garanti och registrering	10
5.2 Kundtjänst.....	10
6. Avfallshantering	11
6.1 Avlägsnande.....	11





1. SÄKERHETSFÖRESKRIFTER

1.1 Allmän information












- Läs följande säkerhetsanvisningar noga innan du installerar, genomför underhåll av eller justerar bufferttanken.
- Personskador eller materiella skador kan uppstå om produkten inte installeras eller används på avsett sätt.
- Förvara den här handboken och andra relevanta dokument lätt tillgängliga för framtida bruk.
- Tillverkaren förutsätter att slutanvändaren följer de säkerhetsföreskrifter och drift- och underhållsanvisningar som medföljer, tillsammans med instruktionerna i installationshandboken och de relevanta standarder och bestämmelser som gäller vid installationsdatum.



Symboler som används i denna handbok:

 VARNING	Kan orsaka allvarliga personskador eller dödsfall
 FÖRSIKTIGHET	Kan orsaka mindre eller måttliga personskador eller materiella skador
 GÖR INTE	
 SKA GÖRAS	

1.2 Säkerhetsföreskrifter för användare

 VARNINGAR	
	Apparaten får användas av barn äldre än 8 år, äldre personer och personer med nedsatt fysisk, sensorisk eller mental förmåga eller personer som saknar erfarenhet och kunskap, under förutsättning att dessa personer övervakas eller har fått anvisningar om säker användning av apparaten och är medvetna om de potentiella riskerna.
	Barn får inte leka med apparaten.
	Barn får inte rengöra eller utföra underhåll på apparaten utan övervakning.
	Installationen ska utföras av behörig personal i enlighet med gällande bestämmelser och enligt tillverkarens anvisningar.
	I ett slutet trycksatt system är det nödvändigt att installera en säkerhetsventil i systemet med ett nominellt tryck på max. 0,3 MPa (3 bar) (se etiketten), vilket förhindrar att trycket i bufferten höjs med mer än 0,1 MPa (1 bar) över det nominella trycket.
	Säkerhetsventilens utlopp ska installeras nedåt och på en plats där det inte riskerar att frysa.
	Om säkerhetsventilen ska fungera korrekt måste användaren genomföra regelbundna kontroller för att avlägsna kalk och se till att säkerhetsventilen inte är blockerad.
	Installera inte en stoppventil mellan bufferten och säkerhetsventilen, eftersom detta försämrar tryckskyddet för bufferttanken!
	Om systemet måste stängas av ska bufferttanken tömmas på eventuellt vatten för att förhindra frysning.
	Försök inte åtgärda några fel på bufferttanken själv. Kontakta närmaste auktoriserade service-tekniker.

2. PRODUKTBSKRIVNING

2.1 Produkt-ID

Identifikationsuppgifter för produkten finns på produktens märkplåt. Märkplåten innehåller information om produkten enligt EN 12897:2016 samt annan användbar information. Mer information finns i produktens försäkran om överensstämmelse på tillverkarens webbplats.

Produkten är konstruerad och tillverkad i enlighet med följande:

- TryckkärlsstandardEN 12897:2016

Tillverkaren är certifierad enligt följande standarder:

- SvetskvalitetEN ISO 3834-2
- KvalitetISO 9001
- MiljöISO 14001
- ArbetsmiljöOHSAS 18001

2.4 Tekniska data

Produktnr.:	Produktkod:	Kapacitet personer	Vikt kg.	Diakhöjd mm.	Fraktvol. m ³	Termostatinställning °C	Volym 40 °C	Uppvärmningstid Δt 65 °C	Värmeförlust W
8000482	ACCU - A50	-	17	ø435 x 615	0,18	-	-	-	35

2.5 ErP-data – Tekniskt datablad

Varumärke	Modellnr.	Modellnamn	ErP-profil	ErP-klassning	AEC – kWh/a	Termostatinställning °C	Värmeförlust W	Faktisk volym L
OSO Hotwater	8000482	ACCU - A50	-	B	-	-	35	48
Direktiv: 2010/30/EU Förordning: EU 812/2013			Direktiv: 2009/125/EG Förordning: EU 814/2013					
Värmeförlust testad enl. standard: EN 12897: 2015								

2.2 Avsedd användning

Produkten är utformad för att användas som bufferttank för både värme- och kylsystem.

2.3 CE-märkning



CE-märkningen visar att produkten uppfyller relevanta direktiv. Mer information finns i produktens försäkran om överensstämmelse på tillverkarens webbplats.

Produkten uppfyller följande direktiv:

- Tryckkärlsdirektivet PED 2014/68/EU

De säkerhetsventiler som används måste vara CE-märkta och uppfylla PED 2014/68/EU.

3. INSTALLATIONSANVISNINGAR

3.1 Produkter som omfattas av dessa instruktioner

8000482 Accu - A50

3.2 Ingår i leveransen

Ref nr.	Antal	Beskrivning
1	1	Bufferttank med sensorfäste
2	1	Handbok (det här dokumentet)
3	1	Automatisk luftningsventil (medföljer)
4	1	Avtappningskran (medföljer)
5	1	Väggfäste i rostfritt stål (medföljer)
6	2	1-tums mässingsplugg med o-ring (medföljer)

3.2.1 Reservdelstlista

Ref nr.	Artikelnr.	Beskrivning
3	765063	1/2-tums automatisk luftningsventil M
4	514178	1/4-tums avtappningskran M
6	514177	1-tums mässingsplugg med o-ring M

3.3 Produktens mått

Alla mått i mm.

Produkt	A	B	C	D	E	∅
ACCU - A50	695	615	398	168	72	435

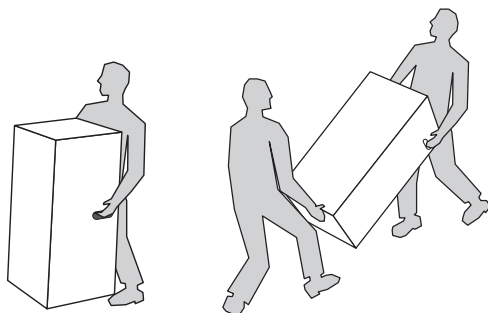
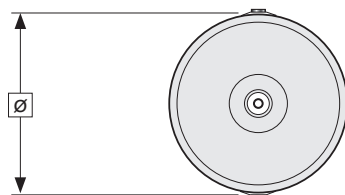
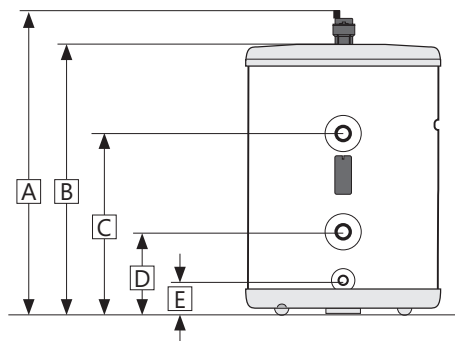
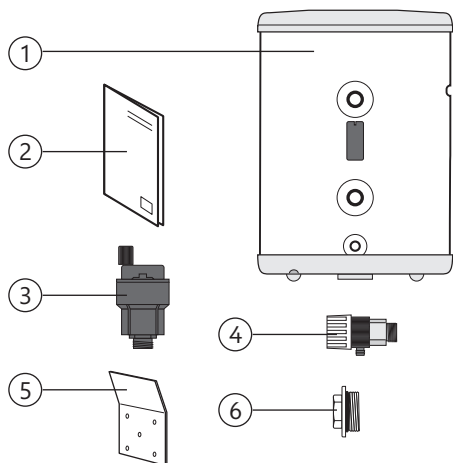
Tolerans +/-5 mm

3.3.1 Leverans

Produkten ska transporteras försiktigt i sin förpackning enligt bilden. Använd förpackningens handtag.

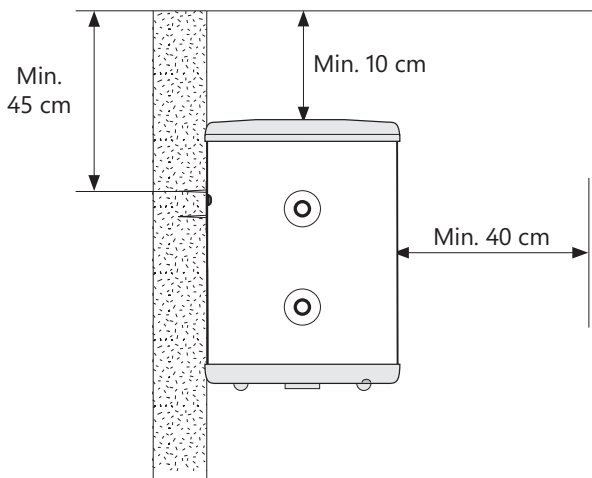
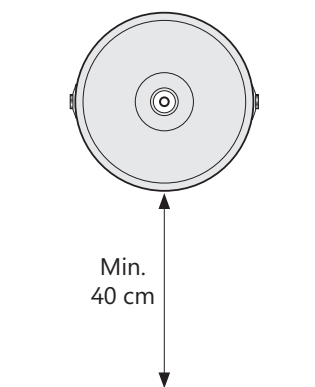
 FÖRSIKTIGHET

Rörändar, ventiler och liknande får inte användas för att lyfta produkten eftersom det kan leda till fel på produkten.



3.4 Krav på installationsplatsen och tankens placering

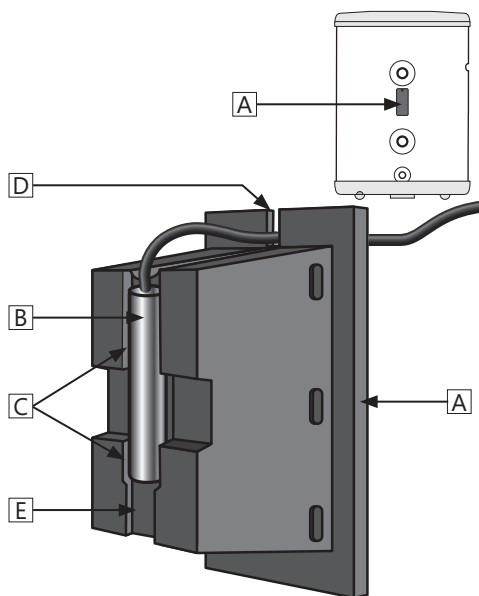
⚠ FÖRSIKTIGHET	
❗	Produkten ska placeras i ett rum med avlopp för att förhindra skador om vatten läcker ut från produkten.
❗	Produkten ska placeras på en torr och permanent frostfri plats.
❗	Produkten ska placeras på ett golv eller en vägg som är lämplig för produktens totalvikt när den är i drift. Se tabellen på sidan 5. Väggfäste medföljer.
❗	Produkten måste ha fritt utrymme för service på 40 cm framför enheten/10 cm ovanför den övre anslutningen.
❗	Produkten ska vara lättillgänglig för service och underhåll.



3.4.1 Installation av temperatursensor

Produkten är utrustad med ett temperatursensorfäste som möjliggör installation av en temperatursensor på 6 eller 8 mm. För att installera temperatursensorn, följ instruktionerna nedan.

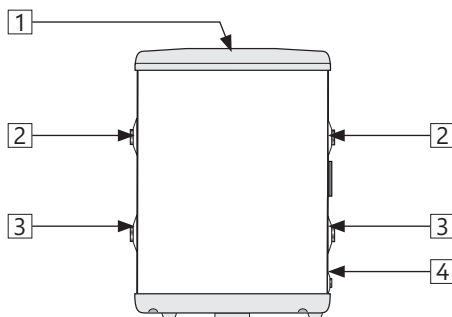
1. Ta bort temperatursensorfästet (A) från tankkroppen genom att greppa det och dra rakt ut.
2. Sätt in temperatursensorn (B) ordentligt i de lämpliga spårerna i sensorfästet och placera temperatursensorkabeln i kabelfacket (D). En 8 mm sensor (visas) passar i de övre spårerna (C) medan en 6 mm sensor passar i det undre spåret (E).
3. Sätt tillbaka sensorfästet i tankkroppen och se till att fästet sätts in helt för att upprätta korrekt kontakt mellan sensorn och tankens inneryta i rostfritt stål. Kontrollera att sensorkabeln är korrekt placerad i kabelfacket (D) för att undvika eventuella skador på kabeln.



3.5 Rörinstallation

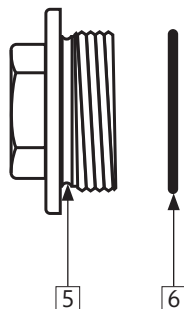
Produkten är konstruerad för permanent anslutning till värmesystemet, max. tryck 3 bar/0,3 MPa. Använd godkända rör av rätt storlek vid installationen. Relevanta standarder och bestämmelser måste följas.

Nr.	Mått	Beskrivning av anslutningen
1	1/2-tums BSPP hona	Luftning
2	1-tums BSPP hona	Flödes-/returanslutning övre
3	1-tums BSPP hona	Flödes-/returanslutning nedre
4	1/4-tums BSPP hona	Avlopp



3.5.1 Anslutning av rör och pluggar

- Anslut rör av lämplig storlek till de anslutningar som visas (2 och 3) och applicera lämpligt tätningsmedel.
- Oanvända anslutningar måste vara ordentligt pluggade. Använd de medföljande 1-tums mässingspluggarna. Se till att o-ringen (6) sitter rätt placerad i spåret för o-ringens (5) innan monteringen.
- Montera den automatiska luftningsventilen till luftningsanslutningen (1) efter påfyllning. Se punkt 4.1.
- Montera avtappningskranen på tömningsanslutningen (4).



3.5.2 Momentinställningar

Komponent	Vridmoment
Automatisk luftningsventil – 1/2-tums	5 Nm (+/-1 – handkraft)
Avtappningskran – 1/4-tums	6 Nm (+/-1)
Mässingsplugg – 1-tums	40 Nm (+/-5)

3.5.3 Monteringsanvisningar

⚠ FÖRSIKTIGHET	
❗	Produkten ska placeras i ett rum med avlopp för att förhindra skador om vatten läcker ut från produkten.
❗	Produkten ska ställas in vågrätt och lodrätt på ett golv som är lämpligt för produktens totalvikt när den är i drift. Se märkplåten.
❗	Produkten måste ha fritt utrymme för service på 40 cm framför enheten/10 cm ovanför den övre anslutningen.
❗	En CE-märkt säkerhetsventil med ett inställt tryck på 3 bar måste monteras i systemet.

4. FÖRSTA DRIFTSÄTTNING

4.1 Påfyllning av vatten

Kontrollera först att alla rör är korrekt anslutna. Gör sedan följande:

- Lufta systemet, helst vid den högsta punkten.
- Öppna vattentillförseln till produkten. När vattnet flödar ut ur ventilen är systemet fullt.
- Montera den automatiska luftningsventilen (1) på den övre anslutningen, max. vridmoment 5 Nm.

4.2 Kontrollpunkter

- Kontrollera att alla röranslutningar till/från produkten är täta och inte läcker.
- Kontrollera att produkten står/hänger jämnt vertikalt och horisontellt.

4.3 Tömning

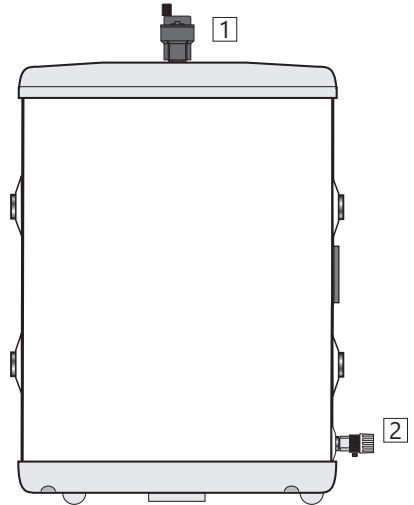
 VARNING

Vattentemperaturen i produkten är hög och kan orsaka skållning. Var särskilt försiktig när du tömmer produkten.

- Koppla bort strömförsörjningen.
- Stäng av vattentillförseln.
- Öppna luftningsventilen (2). Låt den vara öppen under tömningen (förhindrar vakuum).
- Produkten töms via avtappningskranen (2). Stäng avtappningskranen (2) efter tömningen.
- Stäng luftningsventilen (1).

4.4 Överlämning till slutanvändaren

INSTALLATÖREN MÅSTE:
Informera slutanvändaren om säkerhets- och underhållsanvisningarna.
Informera slutanvändaren om inställningar och tömning av produkten.
Överlämna den här installationshandbok till slutanvändaren.
Ange kontaktuppgifter på produktens märkplåt.



5. GARANTIVILLKOR

GARANTI

1. Omfattning

Distributören garanterar under 5 år från inköpsdatum att produkten: i) uppfyller specifikationerna och ii) är fri från defekter avseende material och tillverkning enligt nedanstående villkor. Garantin gäller endast för produkter som köps av en konsument, som har installerats för privat bruk och som har sålts av distributören eller en utsedd återförsäljare som ursprungligen köpt produkterna av distributören.

Garantin gäller inte för produkter som köps av företag eller för produkter som har installerats för kommersiellt bruk. Dessa omfattas endast av obligatoriska lagstadgade bestämmelser. De villkor och begränsningar som anges nedan ska gälla.

2. Omfattning

Om en defekt uppstår och ett giltigt anspråk erhålls inom den lagstadgade garantiperioden, ska distributören enligt eget gottfinnande och i den utsträckning det är tillåtet enligt lag antingen: i) reparera defekten, eller II) ersätta produkten med en produkt som är identisk eller liknande i funktion eller III) återbetala köpesumman. Alla utbytta produkter eller komponenter blir distributörens juridiska egendom. Giltiga anspråk eller serviceärenden förlänger inte den ursprungliga garantin. Ersättningsprodukter eller ersättningsdelar medför ingen ny garanti.

3. Villkor

Garantin gäller endast om de villkor som anges nedan är helt uppfyllda:

- Produkten har installerats av en professionell installatör i enlighet med instruktionerna i installationshandboken och alla relevanta föreskrifter och bestämmelser som gäller vid tidpunkten för installationen.
- Produkten har inte modifierats på något sätt, manipulerats eller utsatts för missbruk och inga fabriksmonterade delar har tagits bort i samband med otillåtna reparationer eller byten.
- Produkten har endast anslutits till en sluten värmekrets fylld med hushållsvatten i enlighet med det europeiska dricksvattendirektivet EN 98/83 EG. Vattnet får inte vara aggressivt, det vill säga att dess kemiska egenskaper ska uppfylla följande:
 - Klorid < 250 mg / L
 - Totalt upplösta fasta ämnen (TDS) < 500 mg / L
 - Mättnadsindex (LSI) vid 80 °C < 0,8
 - pH-värde < 9,5 / > 6,0

- All desinfektion har utförts utan att produkten på något sätt har påverkats. Produkten ska isoleras från all klorering av systemet.
- Service och/eller reparationer ska utföras enligt installationshandboken och alla relevanta föreskrifter. Eventuella reservdelar som används ska vara originalreservdelar som tillhandahålls av distributören.
- Kostnader från tredje part i samband med eventuella anspråk ska vara godkända skriftligen i förväg av distributören.
- Inköpsfakturan och/eller installations- och servicefakturan, ett vattenprov och den defekta produkten ska göras tillgängliga för distributören på begäran.

Underlåtenhet att följa dessa instruktioner och villkor kan leda till produktfel och att vatten läcker ut från produkten.

4. Begränsningar

Garantin omfattar inte:

- Eventuella fel eller kostnader som uppstår på grund av felaktig installation, felaktig användning, avsaknad av regelbundet underhåll i enlighet med installationshandboken, försumelse, oavsiktlig eller uppsåtlig skada, missbruk, eventuell ändring, manipulering eller reparation som utförs av icke-behöriga personer samt eventuella fel som uppstår på grund av manipulering eller borttagning av någon fabriksmonterad säkerhetskomponent eller säkerhetsanordning.
- Eventuella följdskador eller indirekta förluster som orsakas av fel eller felfunktioner hos produkten.
- Eventuella rörledning eller annan utrustning som ansluts till produkten.
- Effekter av frost, blixtnedslag, spänningsvariationer, brist på vatten, torrkokning, övertryck eller klorering.
- Skador som uppstår under transporten. Köparen ska informera transportören om sådana skador.
- Kostnader som uppstår om produkten inte omedelbart görs tillgänglig för service.

Dessa garantier påverkar inte köparens lagstadgade rättigheter.

6. AVFALLSHANTERING

Information till användare om insamling och avfallshantering av gammal utrustning:

6.1 Avfallshantering

De symboler som visas på produkterna, förpackningarna och/eller i medföljande dokument innebär att begagnade elektriska och elektroniska produkter inte bör blandas med hushållsavfall.

För korrekt hantering, återvinning och återanvändning av gamla produkter bör du ta med dem till tillämpliga insamlingsplatser i enlighet med nationell lagstiftning och direktiven 2002/96 EG och 2006/66 EG.

Genom att avfallshandera dessa produkter på rätt sätt hjälper du till att spara på värdefulla resurser och förebygga eventuella negativa effekter på människors hälsa och miljön som annars skulle kunna uppstå vid olämplig avfallshantering.

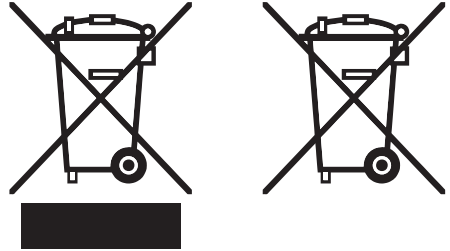
Mer information om insamling och återvinning av gamla produkter kan du få genom att kontakta din kommun, ditt renhållningsbolag eller försäljningsstället där du köpte produkten. Påföljder kan komma att tillämpas för felaktig avfallshantering av produkten i enlighet med nationell lagstiftning.

6.1.1 För företagsanvändare i EU:

Om du vill kassera elektrisk och elektronisk utrustning kontaktar du din återförsäljare eller leverantör för mer information.

6.1.2. Information om avfallshantering i länder utanför EU

Dessa symboler är endast giltiga inom EU. Om du vill avfallshandera dessa föremål kontaktar du dina lokala myndigheter eller din återförsäljare för att få information om rätt avfallshandlingsmetod.





OSO Hotwater AS

Industriveien 1
3300 Hokksund - Norway
Tel.: +47 32 25 00 00
oso@oso.no
www.osohotwater.com

© Alle deler av denne montasjeanvisningen er beskyttet av åndsverksloven og skal ikke reproduseres eller distribueres uten skriftlig avtale med produsenten.
Forandringer forbeholdes.

© Denna installationshandbok och allt dess innehåll är upphovsrättskyddat och får endast reproduceras eller distribueras med skriftligt tillstånd från tillverkaren.
Vi förbehåller oss rätten att göra ändringar utan föregående meddelande.

Accu - A

50 l.

EN

SAFETY INFORMATION
O&M INFORMATION
INSTALLATION MANUAL
TDS - TECHNICAL DATA SHEET



Manufactured by OSO Hotwater AS
Industriveien 1 - 3300 Hokksund - Norway
Tel: +47 32 25 00 00 / Fax: +47 32 25 00 90
E-mail: oso@oso.no / www.osohotwater.com

146198-02 - 02-2020



OSO HOTWATER

The logo features a stylized, intertwined 'O' and 'S' symbol in black and white, with a registered trademark symbol (®) to its right. Below the symbol, the words 'OSO HOTWATER' are written in a bold, black, sans-serif font.

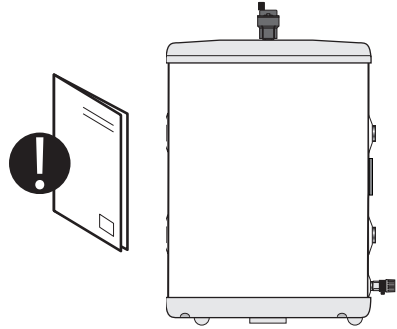
CONTENTS

1. Safety instructions	3
1.1 General information.....	3
1.2 Safety instructions for users.....	4
1.3 Safety instructions for installers.....	4
2. Product description	5
2.1. Product identification.....	5
2.2. Intended use.....	5
2.3 CE marking.....	5
2.4 Technical data.....	5
2.5 ErP data.....	5
3. Installation instructions	6
3.1. Products covered by these instructions	6
3.2. Included in delivery.....	6
3.3. Product dimensions.....	6
3.4. Requirements for installation location	7
3.5. Pipe installation.....	8
4. Initial commissioning	9
4.1. Filling with water.....	9
4.2. Control points.....	9
4.3. Emptying of water.....	9
4.4. Handover to end-user.....	9
5. Warranty conditions	10
5.1. Warranty and registration.....	10
5.2. Customer service.....	10
6. Disposing of the product	11
6.1. Removal.....	11

1. SAFETY INSTRUCTIONS

1.1 General information












- Read the following safety instructions carefully before installing, maintaining or adjusting the buffer tank.
- Personal injury or material damage may result if the product is not installed or used in the intended manner.
- Keep this manual and other relevant documents where they are accessible for future reference.
- The manufacturer presupposes compliance (by the end-user) with the safety, operating and maintenance instructions supplied and with the installation manual and relevant standards and regulations in effect at the date of installation.



Symbols used in this manual:

	WARNING	Could cause serious injury or death
	CAUTION	Could cause minor or moderate injury or damage to property
	DO NOT	
	SHALL BE DONE	

1.2 Safety instructions for users

 WARNINGS	
	The appliance may be used by children older than 8 years old, elderly persons and persons with physical, sensory or mental disabilities or lacking experience and knowledge, if they are under supervision or taught about safe use of the appliance and if they are aware of the potential dangers.
	Children shall not play with the appliance.
	Children shall not clean or perform maintenance on the appliance without supervision.
	Installation shall be carried out in accordance with the valid regulations and according to the instructions of the manufacturer and by qualified staff.
	In a closed, pressurised system of installation, it is obligatory to install a safety valve on the system with a rated pressure of max. 0.3 MPa (3 bar) (see the label), which prevents the elevation of pressure in the buffer by more than 0.1 MPa (1 bar) above the rated pressure.
	The outlet of the safety valve shall be installed facing downwards and in a non-freezing area.
	To ensure proper functioning of the safety valve, the user shall perform regular controls to remove limescale and make sure the safety valve is not blocked.
	Do not install a stop valve between the buffer and the safety valve, because it will impair the pressure protection of the buffer!
	If the system has to be switched off, please drain any water from the buffer to prevent freezing.
	Please do not try to fix any defects of the buffer on your own. Call the nearest authorized service provider.

2. PRODUCT DESCRIPTION

2.1 Product identification

Identification details for your product can be found on the type plate fixed to the product. The type plate contains details of the product in accordance with EN 12897:2016 as well as other useful data. See Declaration of Conformity at the manufacturers' for more information.

The product is designed and manufactured in accordance with:

- Pressure vessel standard EN 12897:2016

The manufacturer is certified according to the following standards:

- Welding quality EN ISO 3834-2
- Quality ISO 9001
- Environment ISO 14001
- Work environment OHSAS 18001

2.2 Intended use

The product is designed for use as a buffer tank for both heating and cooling systems.

2.3 CE marking



The CE mark shows that the product complies with the relevant Directives. See Declaration of Conformity at the manufacturers' website for more information.

The Product complies with the following directive(s):

- Pressure Equipment Directive PED 2014/68/EU

The safety valve(s) used must be CE marked and conform to PED 2014/68/EU.

2.4 Technical data

Product No.	Product code:	Capacity persons	Weight kg.	DiaxHeight-mm.	Freight vol. m ³	Thermostat setting °C	Volume 40°C	Heat-up time Δt 65°C	Heat loss W
8000482	ACCU - A50	-	17	ø435x615	0,18	-	-	-	35

2.5 ErP data - Technical Data Sheet

Brand	Model-no.	Model name	ErP profile	ErP Rating	AEC - kWh/a	Thermostat setting °C	Heat loss W	Actual volume L
OSO Hotwater	8000482	ACCU - A50	-	B	-	-	35	48
Directive: 2010/30/EU Regulation: EU 812/2013			Directive: 2009/125/EC Regulation: EU 814/2013					
Heat loss tested acc. to standard: EN 12897: 2015								

3. INSTALLATION INSTRUCTIONS

3.1 Products covered by these instructions

8000482 Accu - A50

3.2 Included in delivery

Ref no.	Pcs.	Description
1	1	Buffer tank with sensor bracket
2	1	Manual (this document)
3	1	Automatic air vent (included)
4	1	Drain cock (included)
5	1	Stainless steel wall bracket (included)
6	2	1" brass plug with o-ring seal (included)

3.2.1 Spare parts list

Ref no.	Part No.	Description
3	765063	1/2" M Automatic air vent
4	514178	1/4" M Drain cock
6	514177	1" M Brass plug with o-ring seal

3.3 Product dimensions


All dimensions in mm.

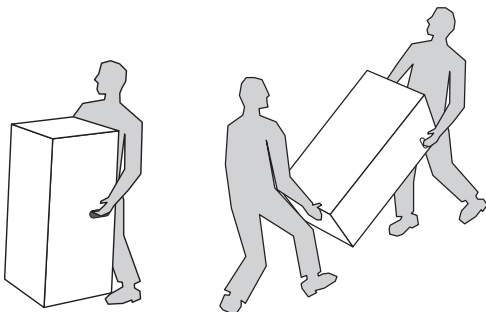
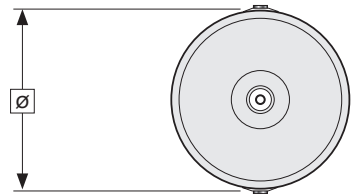
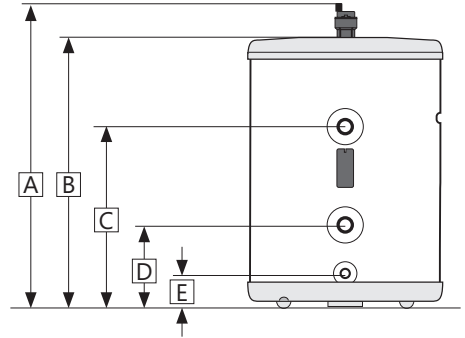
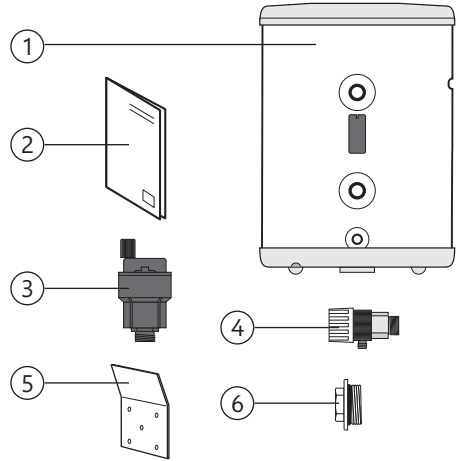
Product	A	B	C	D	E	∅
ACCU - A50	695	615	398	168	72	435

Tolerance +/- 5 mm

3.3.1 Delivery

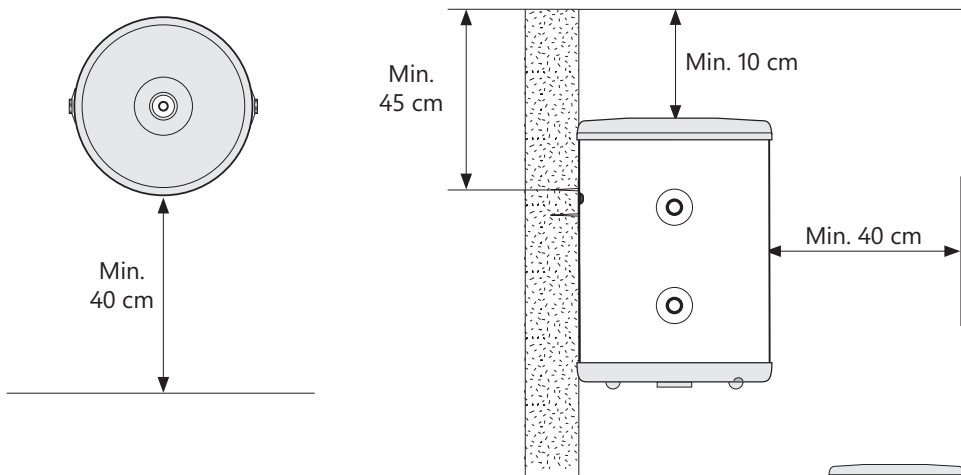
The product shall be transported carefully as shown, with packaging. Use the handles in the box.

 CAUTION
Pipe stubs, valves etc. shall not be used to lift the product as this could cause malfunctions.



3.4 Requirements for installation location and positioning

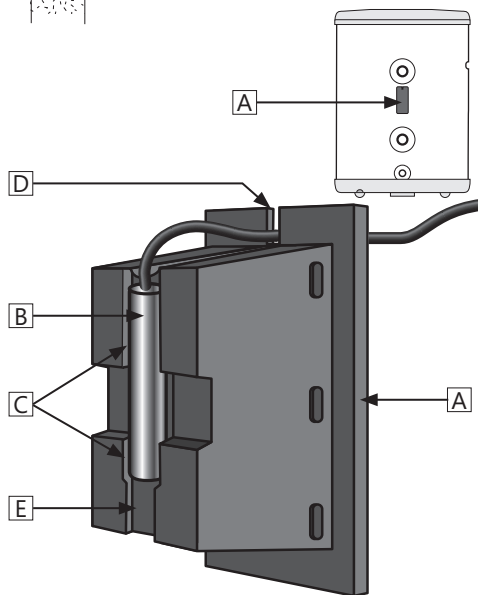
⚠ CAUTION	
❗	The product shall be placed in a room with a drain to prevent any damages in case of water escaping from the product..
❗	The product shall be placed in a dry and permanently frost-free position.
❗	The product shall be placed on a floor or wall suitable for the total weight of the product when in operation. See table in page 5. Wall bracket is supplied.
❗	The product must have a clearance for servicing of 40 cm in front of the unit / 10 cm over the top connection.
❗	The product shall be easily accessible for servicing and maintenance.



3.4.1 Temperature sensor installation

The product is equipped with a temperature sensor bracket which allows installation of a 6 or 8 mm. temperature sensor. To install the temperature sensor follow the instructions below.

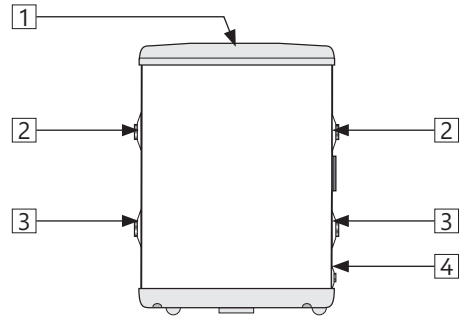
1. Remove temperature sensor bracket (A) from tank body by gripping it and pulling straight out.
2. Insert temperature sensor (B) firmly into the appropriate grooves in the sensor bracket and place the temperature sensor cable in the cable slot (D).
An 8 mm. sensor (shown) fits in the upper grooves (C) while a 6 mm. sensor fits in the lower groove (E).
3. Refit the sensor bracket into the tank body, ensuring the bracket is inserted fully to establish proper contact between the sensor and the stainless steel inner tank surface. Make sure the sensor cable is positioned properly in the cable slot (D) to avoid potential damage to the cable.



3.5 Pipe installation

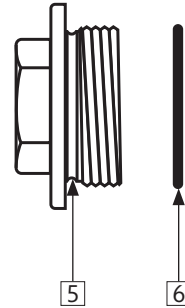
The product is designed to be permanently connected to the heating system, max. pressure 3 bar / 0,3 MPa. Approved pipes of the correct size should be used for installation. The relevant standards and regulations must be followed.

No.	Dimension	Connection description
1	1/2" BSPP female	Venting
2	1" BSPP female	Flow/ret. connection upper
3	1" BSPP female	Flow/ret. connection lower
4	1/4" BSPP female	Drain



3.5.1 Pipe and plug fitting

- Run pipes of suitable size to the connections shown (2 and 3), and affix with suitable sealant.
- Unused connections must be plugged securely. Use the provided 1" brass plugs. Ensure the o-ring seal (6) is placed correctly in the o-ring groove (5) before fitting.
- Fit Automatic air vent valve to venting connection (1) after filling. See pt. 4.1.
- Fit Drain cock to drain connection (4).



3.5.2 Torque settings

Component	Torque
Automatic air vent valve - 1/2"	5 Nm (+/-1 - hand force)
Drain cock- 1/4"	6 Nm (+/-1)
Brass plug - 1"	40 Nm (+/- 5)

3.5.3 Fitting instructions

⚠ CAUTION	
❗	The product shall be placed in a room with a drain to prevent any damages in case of water escaping from the product.
❗	The product shall be properly aligned vertically and horizontally, on a floor or wall suitable for the total weight of the product when in operation. See type plate.
❗	The product must have a clearance for servicing of 40 cm in front of the unit / 10 cm over the top connection.
❗	A CE marked safety valve with a set pressure 3 bar must be fitted in the system.

4. INITIAL COMMISSIONING

4.1 Filling with water

First check that all pipes are connected correctly. Then do the following:

- A) Vent the system, preferably at its highest point.
- B) Open water supply to the product. When water flows out of the vent the system is full.
- C) Fit the Automatic air vent valve (1) to the top connection, max. torque 5 Nm.

4.2 Control points

- A) Check that all pipe connections to/from the product are tight and not leaking.
- B) Check that the product is standing/hanging level vertically and horizontally.

4.3 Draining

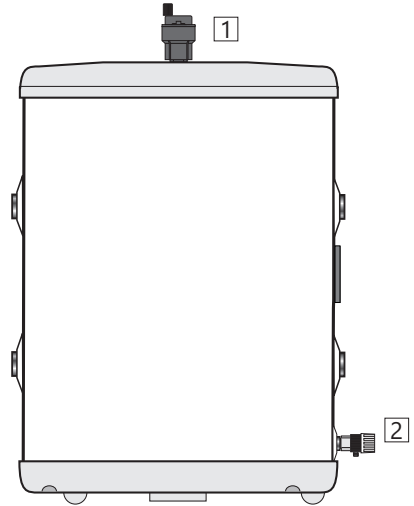
 WARNING
--

The water temperature in the product is high and could cause scalding. Special care should therefore be taken when emptying the product.
--

- A) Disconnect the power supply.
- B) Shut off incoming water supply.
- C) Open the air vent valve (2). Leave open while emptying (prevents vacuum).
- D) The product is emptied via the drain cock (2). After emptying, close the drain cock (2).
- E) Close air vent valve (1).

4.4 Handover to end-user

THE INSTALLER MUST:
Brief the end-user on safety and maintenance instructions.
Brief the end-user on settings and emptying the product.
Hand this installation manual over to the end-user.
Enter contact details on the type plate on the product.



5. WARRANTY CONDITIONS

WARRANTY

1. Scope

The Distributor warrants for 5 years from the date of purchase, that the Product will: i) conform to specification, ii) be free from defects in materials and workmanship, subject to conditions below.

The warranty only applies to Products purchased by a consumer, that has been installed for private use and that has been sold by the Distributor or a designated retailer where the Products have been originally sold by the Distributor.

The warranty does not apply to Products purchased by commercial entities or for Products that have been installed for commercial use. These shall be subject only to the mandatory provisions of the law. The conditions and limitations set out below shall apply.

2. Coverage

If a defect arises and a valid claim is received within the statutory warranty period, at its option and to the extent permitted by law, the Distributor shall either; i) repair the defect, or; ii) replace the product with a product that is identical or similar in function, or; iii) refund the purchase price.

Any exchanged Product or component will become the legal property of the Distributor. Any valid claim or service does not extend the original warranty. The replacement Product or part does not carry a new warranty.

3. Conditions

The warranty applies only if the conditions set out below are met in full:

- The Product has been installed by a professional installer, in accordance with the instructions in the installation manual and all relevant Codes of Practice and Regulations in force at the time of installation.
- The Product has not been modified in any way, tampered with or subjected to misuse and no factory fitted parts have been removed for unauthorized repair or replacement.
- The Product has only been connected to a closed heating circuit filled with domestic water in compliance with the European Drinking Water Directive EN 98/83 EC. The water should not be aggressive, i.e. the water chemistry shall comply with the fol-

lowing:

- Chloride < 250 mg / L
- Total Dissolved Solids (TDS) < 500 mg / L
- Saturation Index (LSI) @ 80°C < 0,8
- pH level < 9,5 / > 6,0
- Any disinfection has been carried out without affecting the Product in any way whatsoever. The Product shall be isolated from any system chlorination.
- Service and/or repair shall be done according to the installation manual and all relevant codes of practice. Any replacement parts used shall be original spare parts supplied by the Distributor.
- Any third-party costs associated with any claim has been authorized in advance by the Distributor in writing.
- The purchase invoice and/or installation and servicing invoice, a water sample as well as the defective product is made available to the Distributor upon request.

Failure to follow these instructions and conditions may result in product failure, and water escaping from the Product.

4. Limitations

The warranty does not cover:

- Any fault or costs arising from incorrect installation, incorrect application, lack of regular maintenance in accordance with the installation manual, neglect, accidental or malicious damage, misuse, any alteration, tampering or repair carried out by a non-professional, any fault arising from the tampering with or removal of any factory fitted safety components or measures.
- Any consequential damage or any indirect loss caused by any failure or malfunction of the Product whatsoever.
- Any pipework or any equipment connected to the Product.
- The effects of frost, lightning, voltage variation, lack of water, dry boiling, excess pressure or chlorination procedures.
- Damage caused during transportation. Buyer shall give the carrier notice of such damage.
- Costs arising if the Product is not immediately accessible for servicing.

These warranties do not affect the Buyer's statutory rights.

6. DISPOSING OF THE PRODUCT

Information for users on collection and disposal of old equipment:

6.1 Disposal

The shown symbols on the products, packaging and/or accompanying documents mean that used electrical and electronic products should not be mixed with general household waste.

For proper treatment, recovery and recycling of old products, please bring them to applicable collection points in accordance with your national legislation and the Directives 2002/96 EC and 2006/66 EC.

By disposing of these products correctly, you will help saving valuable resources and prevent any potential negative effects on human health and the environment which could otherwise arise from inappropriate waste handling.

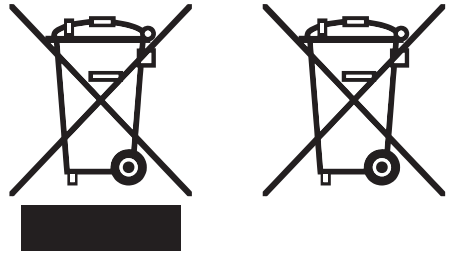
For more information about collection and recycling of old products, please contact your local municipality, your waste disposal service or the point of sale where you purchased the item(s). Penalties may be applicable for incorrect disposal of this waste, in accordance with national legislation.

6.1.1 For business users in the European Union:

If you wish to discard electrical and electronic equipment, please contact your dealer or supplier for further information.

6.1.2. Information on disposal in other countries outside the European Union

These symbols are only valid in the European Union. If you wish to discard these items, please contact your local authorities or dealer and ask for the correct method of disposal.





OSO Hotwater AS

Industriveien 1
3300 Hokksund - Norway
Tel.: +47 32 25 00 00
oso@oso.no
www.osohotwater.com

© Alle deler av denne montasjeanvisningen er beskyttet av åndsverksloven og skal ikke reproduseres eller distribueres uten skriftlig avtale med produsenten.
Forandringer forbeholdes.

© This installation manual and all its content is protected by copyright and may be reproduced or distributed only with written consent from the manufacturer.
We reserve the right to make changes without notice.

Accu - A

50 l.

FI

TURVALLISUUSTIEDOT
O&M-TIEDOT
ASENNUSOHJEET
TDS - TEKNINEN ESITE



Manufactured by OSO Hotwater AS
Industriveien 1 - 3300 Hokksund - Norway
Tel: +47 32 25 00 00 / Fax: +47 32 25 00 90
E-mail: oso@oso.no / www.osohotwater.com

146198-02 - 02-2020



OSO HOTWATER

The logo consists of a stylized, intertwined 'O' and 'S' symbol, followed by the text 'OSO HOTWATER' in a bold, sans-serif font. A registered trademark symbol (®) is located to the right of the symbol.

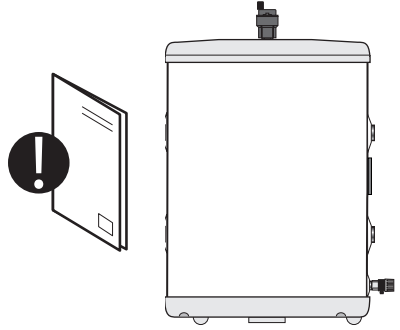
SISÄLTÖ

1. Turvallisuusohjeet	3
1.1 Yleiset tiedot.....	3
1.2 Turvallisuusohjeet käyttäjille.....	4
1.3 Turvallisuusohjeet asentajille.....	4
2. Tuotekuvaus	5
2.1. Tuotteen tunnistaminen.....	5
2.2. Käyttötarkoitus.....	5
2.3 CE-merkintä.....	5
2.4 Tekniset tiedot.....	5
2.5 ErP-tiedot.....	5
3. Asennusohjeet	6
3.1. Näiden ohjeiden kattamat tuotteet.....	6
3.2. Toimituksen sisältö.....	6
3.3. Tuotteen mitat.....	6
3.4. Asennuspaikkaa koskevat vaatimukset	7
3.5. Putkiasennus.....	8
4. Ensimmäinen käyttöönotto	9
4.1. Veden täyttäminen.....	9
4.2. Tarkastuspisteet.....	9
4.3. Veden tyhjentäminen.....	9
4.4. Luovutus loppukäyttäjälle.....	9
5. Takuuehdot	10
5.1. Takuu ja rekisteröinti.....	10
5.2. Asiakaspalvelu.....	10
6. Tuotteen hävittäminen	11
6.1. Poisto.....	11





1. TURVALLISUUSOHJEET

1.1 Yleiset tiedot

- Lue seuraavat turvallisuusohjeet huolellisesti ennen puskurisäiliön asentamista, huoltoa tai säätämistä.
- Jos tuotetta ei asenneta tai käytetä tarkoitettulla tavalla, seurauksena voi olla henkilö- tai aineellisia vahinkoja.
- Säilytä nämä ohjeet ja muut asiaankuuluvat asiakirjat saatavilla myöhempää käyttöä varten.
- Valmistaja edellyttää toimitettujen turvallisuus-, käyttö- ja huolto-ohjeiden sekä asennusohjeen ja asennuspäivänä voimassa olevien asiaankuuluvien standardien ja määräysten noudattamista (loppukäyttäjän toimesta).



Tässä ohjeessa käytetyt symbolit:

 VAROITUS	Voi aiheuttaa vakavan henkilövahingon tai kuoleman
 HUOMIO	Voi aiheuttaa vähäisen tai kohtuullisen henkilö- tai aineellisen vahingon
 ÄLÄ	
 TULEE TEHDÄ	

1.2 Turvallisuusohjeet käyttäjille

⚠ VAROITUKSET	
⚠	Laitetta voivat käyttää yli 8-vuotiaat lapset, vanhukset ja henkilöt, joiden fyysiset ominaisuudet, aistit tai henkiset valmiudet ovat rajoittuneet tai joilta puuttuu tarvittava kokemus ja osaaminen, jos heitä valvoo heidän turvallisuudestaan vastaava henkilö tai heitä on opastettu laitteen turvallisessa käytössä ja he ovat ymmärtäneet mahdolliset vaarat.
⊘	Lapset eivät saa leikkiä laitteella.
⊘	Lapset eivät saa puhdistaa tai huoltaa laitetta ilman valvontaa.
❗	Asennus on suoritettava voimassa olevien asetusten ja valmistajan ohjeiden mukaisesti ja pätevän henkilöstön toimesta.
❗	Suljettuihin painejärjestelmiin on pakollista asentaa varoventtiili, jonka nimellispaine on enintään 0,3 MPa (3 bar) (katso tarra), joka estää paineen kohoamisen puskurisäiliössä yli 0,1 MPa (1 Bar) nimellispaineen yläpuolelle.
❗	Varoventtiilin ulosvirtausaukon on oltava alaspäin ja jäätymättömällä alueella.
❗	Varoventtiilin oikean toiminnan varmistamiseksi käyttäjän on tehtävä säännöllisiä tarkastuksia kattilakiven poistamiseksi ja varmistettava, ettei varoventtiili ole tukossa.
⊘	Älä asenna sulkuventtiiliä puskurisäiliön ja varoventtiilin välille, koska se heikentää puskurisäiliön painesuojausta!
❗	Jos järjestelmä on kytkettävä pois päältä, tyhjennä puskurisäiliössä oleva vesi sen jäätyksen estämiseksi.
⊘	Älä yritä korjata puskurisäiliön mahdollisia vikoja itse. Ota yhteys lähimpään valtuutettuun huoltoliikkeeseen.

2. TUOTEKUVAUS

2.1 Tuotteen tunnistaminen

Tuotteen tunnistetiedot löytyvät tuotteeseen kiinnitetystä tyyppikilvestä. Tyyppikilpi sisältää standardin EN 12897:2016 mukaiset tiedot tuotteesta sekä muita hyödyllisiä tietoja. Katso lisätietoja valmistajan vaatimustenmukaisuusvakuutuksesta.

Tuotteen suunnittelussa ja valmistuksessa on noudatettu seuraavia:

- Paineastiastandardi EN 12897:2016

Valmistaja on sertifioitu seuraavien standardien mukaisesti:

- Hitsauslaatu EN ISO 3834-2
- Laatu ISO 9001
- Ympäristö ISO 14001
- Työympäristö OHSAS 18001

2.2 Käyttötarkoitus

ACCU - A on suunniteltu käytettäväksi puskurisäiliönä sekä lämmitys- että jäähdytysjärjestelmissä.

2.3 CE-merkintä



CE-merkintä osoittaa, että tuote on asianmukaisten direktiivien mukainen. Katso lisätietoja vaatimustenmukaisuusvakuutuksesta valmistajan kotisivuilta.

Tuote on seuraavien direktiivien mukainen:

- Painelaitedirektiivi PED 2014/68/EU

Käytettävien varoventtiilien on oltava CE-merkityjä ja direktiivin PED 2014/68/EU mukaisia.

2.4 Tekniset tiedot

Tuotenumero	Tuotekoodi:	Kapasiteetti henkilöä	Paino kg	Korkeus mm	Rahtitilavuus m ³	Termostaattiasetus °C	Tilavuus 40 °C	Lämmitys aika Δt 65 °C	Lämpöhäviö W
8000482	ACCU - A50	-	17	ø435x615	0,18	-	-	-	35

2.5 ErP-tiedot - Tekninen esite

Tuotemerkki	Mallinumero	Mallin nimi	ErP-profiili	ErP-luokka	AEC - kWh/a	Termostaattiasetus °C	Lämpöhäviö W	Todellinen tilavuus l
OSO	8000482	ACCU - A50	-	B	-	-	35	48
Direktiivi: 2010/30/EU Asetus: EU 812/2013			Direktiivi: 2009/125/EY Asetus: EU 814/2013					
Lämpöhäviö testattu standardin mukaan: EN 12897: 2015								

3. ASENNUSOHJEET

3.1 Näiden ohjeiden kattamat tuotteet

8000482 Accu - A50

3.2 Toimituksen sisältö

Viitenumero	Määrä	Kuvaus
1	1	Puskurisäiliö ja anturikiinnike
2	1	Käyttöohje (tämä asiakirja)
3	1	Automaattinen ilmausventtiili (sisältyy toimitukseen)
4	1	Tyhjennyshana (sisältyy toimitukseen)
5	1	Seinäkiinnike ruostumatonta terästä (sisältyy toimitukseen)
6	2	1" messinkitulppa o-rengastiivisteellä (sisältyy toimitukseen)

3.2.1 Varaosaluettelo

Viitenumero	Osanro	Kuvaus
3	765063	1/2" M Automaattinen ilmausventtiili
4	514178	1/4" M Tyhjennyshana
6	514177	1" M Messinkitulppa o-rengastiivisteellä (sisältyy toimitukseen)

3.3 Tuotteen mitat

Kaikki mitat millimetreinä.

Tuote	A	B	C	D	E	∅
ACCU - A50	695	615	398	168	72	435

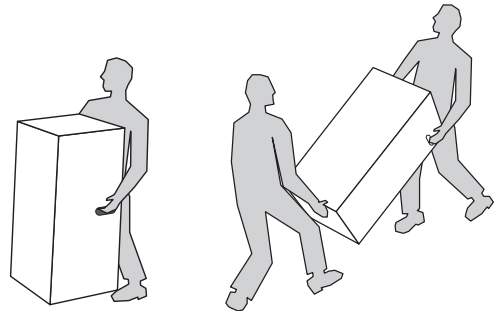
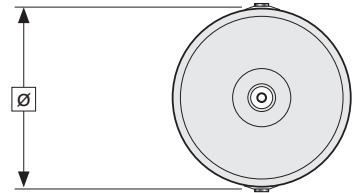
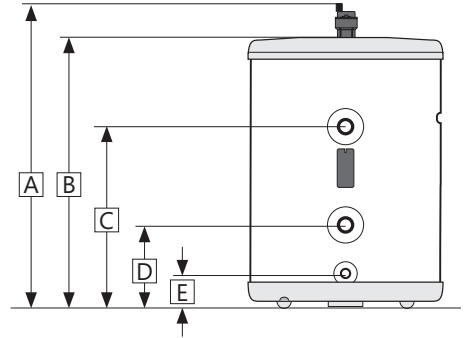
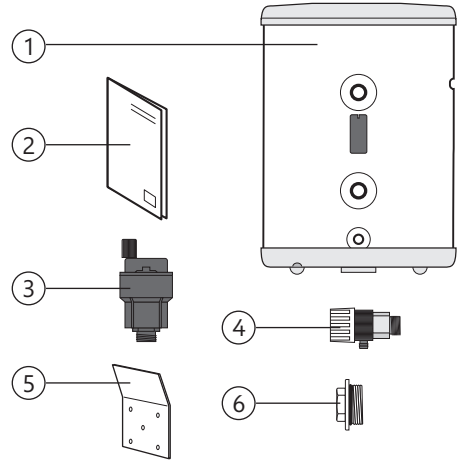
Toleranssi +/-5 mm

3.3.1 Toimitus

Tuote on kuljetettava varovasti kuvatulla tavalla pakkauksen kanssa. Käytä laatikon kahvoja.

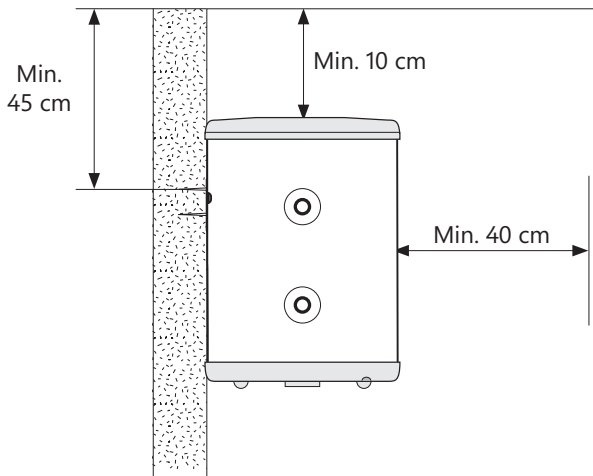
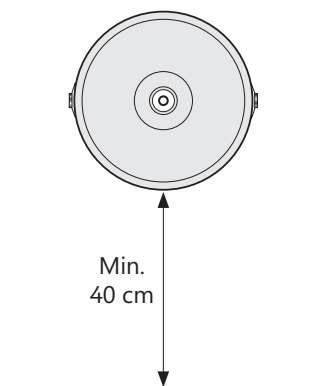
⚠ HUOMIO

Putkilyhteitä, venttiilejä jne. ei saa käyttää tuotteen nostamiseen, koska se voi aiheuttaa toimintahäiriöitä.



3.4 Asennuspaikkaa ja sijoittamista koskevat vaatimukset

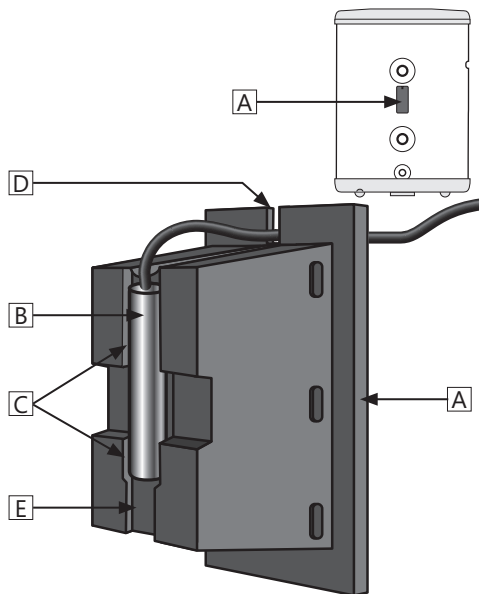
⚠ HUOMIO	
❗	Tuote on sijoitettava sellaiseen huoneeseen, jossa on viemäri, joka estää mahdolliset vahingot veden valuessa tuotteesta.
❗	Tuote on sijoitettava kuivaan paikkaan, joka on pysyvästi jäätymiseltä suojattuna.
❗	Tuote on sijoitettava lattialle tai seinälle, joka kestää tuotteen kokonaispainon sen ollessa toiminnassa. Katso taulukko sivulla 5. Seinäkiinnike sisältyy toimitukseen.
❗	Tuotteen edessä on oltava 40 cm ja yläliitännän yläpuolella 10 cm vapaata tilaa huoltoa varten.
❗	Tuotteeseen on oltava helppo pääsy huoltoa ja kunnossapittoa varten.



3.4.1 Lämpötila-anturin asennus

Tuote on varustettu lämpötila-anturin kiinnikkeellä, jonka avulla voidaan asentaa 6 tai 8 mm lämpötila-anturi. Asenna lämpötila-anturi alla olevien ohjeiden mukaisesti.

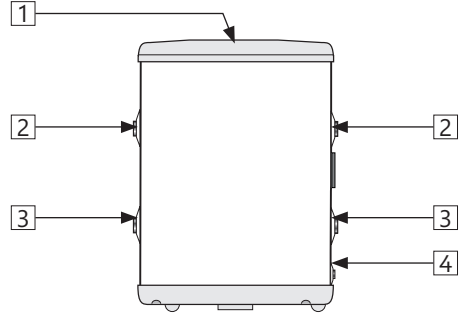
1. Irrota lämpötila-anturin kiinnike (A) säiliön rungosta tarttumalla siitä kiinni ja vetämällä suoraan ulos.
2. Aseta lämpötila-anturi (B) tiukasti anturikiinnikkeen uriin ja aseta lämpötila-anturin kaapeli kaapeliaukkoon (D). 8 mm:n anturi (kuvassa) sopii ylempiin uriin (C), ja 6 mm:n anturi alempaan uraan (E).
3. Asenna anturikiinnike säiliön runkoon ja varmista, että kiinnike on työnnetty kunnolla paikalleen niin, että anturin ja säiliön ruostumattomasta teräksestä valmistetun sisäpinnan välillä on hyvä kosketus. Varmista kaapelivaurioiden välttämiseksi, että anturikaapeli on sijoitettu oikein kaapeliaukkoon (D).



3.5 Putkiasennus

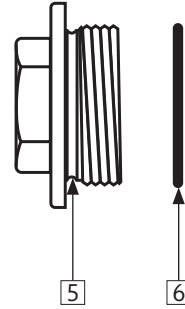
Tuote on suunniteltu kytkettäväksi pysyvästi lämmitysjärjestelmään, maks. paine 3 bar/0,3 MPa. Asennuksessa on käytettävä oikeankokoisia hyväksytyjä putkia. Asianmukaisia standardeja ja määräyksiä on noudatettava.

Nro	Koko	Liitännän kuvaus
1	1/2" BSPP naaras	Ilmaus
2	1" BSPP naaras	Virtaus/paluuliitäntä ylempi
3	1" BSPP naaras	Virtaus/paluuliitäntä alempi
4	1/4" BSPP naaras	Tyhjennys



3.5.1 Putken ja tulpan asennus

- Asenna sopivan kokoiset putket liitäntöihin (2 ja 3) ja kiinnitä sopivalla tiivistysaineella.
- Käyttämättömät liitännät on tulpattava huolellisesti. Käytötoimitettuja 1" messinkitulppia. Varmista ennen asennusta, että o-rengastieviste (6) on sijoitettu oikein o-rengasuraan (5).
- Asenna automaattinen ilmausventtiili ilmanpoistoliitäntään (1) täyten jälkeen. Katso kohta 4.1.
- Asenna tyhjennyshana tyhjennysliitäntään (4).



3.5.2 Momenttiasetukset

Komponentti	Kiristysmomentti
Automaattinen ilmausventtiili - 1/2"	5 Nm (+/-1 - käsivoima)
Tyhjennyshana - 1/4"	6 Nm (+/-1)
Messinkitulppa - 1"	40 Nm (+/- 5)

3.5.3 Asennusohjeet

⚠ HUOMIO	
❗	Tuote on sijoitettava sellaiseen huoneeseen, jossa on viemäri, joka estää mahdolliset vahingot veden valuessa tuotteesta.
❗	Tuote on kohdistettava oikein pysty- ja vaakasuunnassa lattialla, joka kestää tuotteen kokonaispainon sen ollessa toiminnassa. Katso tyyppikilpi.
❗	Tuotteen edessä on oltava 40 cm ja yläliitännän yläpuolella 10 cm vapaata tilaa huoltoon varten.
❗	Järjestelmään on asennettava CE-merkitty varoventtiili, joka on asetettu 3 baarin paineelle.

4. ENSIMMÄINEN KÄYTTÖNOTTO

4.1 Veden täyttäminen

Tarkista ensin, että kaikki putket on kytketty oikein. Tee sitten seuraavat toimet:

- Ilmaa järjestelmä, mielellään sen korkeimmasta kohdasta.
- Avaa vedensyöttö tuotteeseen. Järjestelmä on täynnä, kun vettä virtaa ulos ilmanpoistoreiästä.
- Asenna automaattinen ilmausventtiili (1) ylläiläntään, maks. kiristysmomentti 5 Nm.

4.2 Tarkastuspisteet

- Tarkista, että kaikki putkiliitännät tuotteeseen/ tuotteesta ovat tiiviitä eivätkä vuoda.
- Tarkista, että tuote seisoo/on ripustettu suoraan pysty- ja vaakasuunnassa.

4.3 Tyhjentäminen

⚠ VAROITUS

Veden lämpötila tuotteessa on korkea ja voi aiheuttaa palovammoja. Siksi tuotetta tyhjentäessä on oltava erityisen varovainen.

- Katkaise virransyöttö.
- Sulje vedensyöttö.
- Avaa ilmausventtiili (2). Jätä auki tyhjentämisen ajaksi (estää tyhjiön).
- Tuote tyhjenetään tyhjennyshanan (2) kautta. Sulje tyhjennyshana (2) tyhjennyksen jälkeen.
- Sulje ilmausventtiili (1).

4.4 Luovutus loppukäyttäjälle

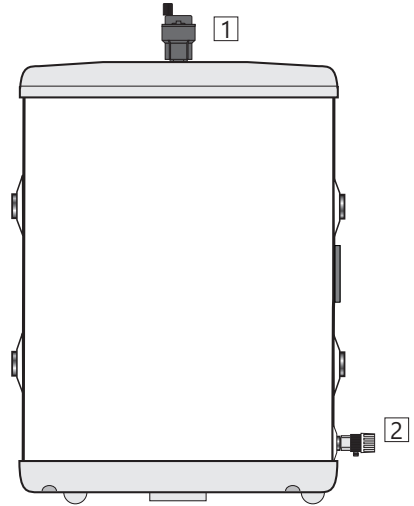
ASENTAJAN TULEE:

Tutustuttaa loppukäyttäjä turvallisuus- ja huolto-ohjeisiin.

Tutustuttaa loppukäyttäjä tuotteen asetuksiin ja tyhjentämiseen.

Antaa tämä asennusohje loppukäyttäjälle.

Kirjoittaa yhteystiedot tuotteen tyyppikilpeen.



5. TAKUUEHDOT

TAKUU

1. Laajuus

Jakelija takaa 5 vuotta ostopäivämäärästä lukien, että tuote: i) on erittelyjen mukainen, ii) on vapaa materiaali- ja valmistusvirheistä alla olevien ehtojen mukaisesti.

Takuu koskee ainoastaan kuluttajan ostamia tuotteita, jotka on asennettu yksityiseen käyttöön ja jotka on myynyt jakelija tai nimetty jälleenmyyjä, jos jakelija on alun perin myynyt tuotteet.

Takuu ei koske kaupallisten yksikköjen ostamia tuotteita tai tuotteita, jotka on asennettu kaupalliseen käyttöön. Niihin sovelletaan ainoastaan lain pakottavia säännöksiä. Seuraavia ehtoja ja rajoituksia sovelletaan.

2. Kattavuus

Jos lakisääteisen takuuajan kuluessa ilmenee vika ja reklamaatio vastaanotetaan, jakelija voi oman valinnan mukaan tai lain sallimissa rajoissa joko; i) korjata vian tai ii) korvata tuotteen tuotteella, joka on identtinen tai vastaava toiminnaltaan, tai iii) palauttaa ostohinnan.

Kaikista vaihdetuista tuotteista ja osista tulee jakelijan laillista omaisuutta. Mikään voimassa oleva vaatimus tai palvelu ei pidennä alkuperäistä takuuta. Korvaavalla tuotteella tai osalla ei ole uutta takuuta.

3. Ehdot

Takuuta sovelletaan ainoastaan, jos seuraavat ehdot täyttyvät kokonaisuudessaan:

- Tuotteen on asentanut ammattiasentaja asennusohjeiden mukaisesti ja noudattaen kaikkia tarvittavia ja asennus-hetkellä voimassa olevia käytännesääntöjä ja asetuksia.
- Tuotetta ei ole muutettu millään tavalla, peukaloitu tai väärinkäytetty, eikä tehdas-asennettuja osia ei ole poistettu tai korvattu luvattoman korjauksen tai vaihdon yhteydessä.
- Tuote on liitetty ainoastaan suljettuun lämmityspiiriin, joka on täytetty Euroopan juomavesidirektiivin EN 98/83 EY mukaisella vesijohtovedellä. Vesi ei saa olla aggressiivista, ts. vesikemian on täytettävä seuraavat:

• Kloridi	< 250 mg /l
• Liuenneiden kiintoaineiden kokonaismäärä (TDS)	< 500 mg /l
• Kylläisyysindeksi (LSI) @ 80 °C	< 0,8

- pH-taso < 9,5/> 6,0
- Kaikki desinfiointi on tehty vaikuttamatta tuotteeseen millään tavalla. Tuote on eristettävä järjestelmän kloorauksesta.
- Huolto ja/tai korjaus on tehtävä asennusohjeiden ja kaikkien asiaankuuluvien käytännesääntöjen mukaisesti. Mahdollisten vaihdettujen osien on oltava jakelijan toimittamia alkuperäisiä varaosia.
- Kaikkien reklamaatioon liittyvien kolmannen osapuolen kustannusten on oltava jakelijan etukäteen kirjallisesti hyväksymiä.
- Ostolaskun ja/tai asennus- ja huoltolaskun, vesinäytteen sekä viallisen tuotteen on pyydyttävä oltava jakelijan saatavilla.

Näiden ohjeiden ja ehtojen laiminlyönti voi aiheuttaa tuotevian ja saada veden vuotamaan tuotteesta.

4. Rajoitukset

Takuu ei kata:

- Vikoja tai kustannuksia, jotka johtuvat virheellisestä asennuksesta, virheellisestä käytöstä, asennusohjeiden mukaisen säännöllisen kunnossapidon puutteesta, laiminlyönnistä, tahattomasta tai tahallista vahingosta, väärinkäytöstä, muun kuin ammattilaisen suorittamista muutoksista, peukaloinnista tai korjauksesta, tai mitään vikaa, joka johtuu tehtaalla asennettujen turvakomponenttien tai -toimintojen peukaloinnista tai poistamisesta.
- Välillisiä vahinkoja tai menetyksiä, jotka johtuvat tuotteen vioittumisesta tai toimintahäiriöstä.
- Mitään putkistoja tai tuotteeseen kytkettyjä laitteita.
- Pakkasen, salaman, jännitevaihtelun, veden puutteen, kuivakiehumisen, ylipaineen tai kloorausmenettelyjen vaikutuksia.
- Kuljetuksen aikana aiheutuneita vaurioita. Ostajan on ilmoitettava kuljetusliikkeelle tällaisesta vauriosta.
- Aiheutuneita kustannuksia, jos tuote ei ole välittömästi saatavilla huoltoa varten.

Nämä takuut eivät vaikuta ostajan lakisääteisiin oikeuksiin.

6. TUOTTEEN HÄVITTÄMINEN

Tietoja käyttäjille vanhojen laitteiden keräämisestä ja hävittämisestä:

6.1 Hävittäminen

Tuotteissa, pakkauksissa ja/tai niiden mukana olevissa asiakirjoissa olevat symbolit tarkoittavat, että käytettyjä sähkö- ja elektroniikkalaitteita ei saa sekoittaa tavalliseen kotitalousjätteeseen.

Vanhojen tuotteiden asianmukaista käsittelyä, talteenottoa ja kierrätystä varten pyydämme toimittamaan ne kansallisen lainsäädännön ja direktiivien 2002/96 EY ja 2006/66 EY mukaisiin keräyspisteisiin.

Hävittämällä nämä tuotteet oikein autat säästämään arvokkaita luonnonvaroja ja estät mahdolliset kielteiset vaikutukset ihmisten terveyteen ja ympäristöön, joita muuten saattaisi aiheutua jätteiden epäasianmukaisesta käsittelystä.

Jos haluat lisätietoja vanhojen tuotteiden keräämisestä ja kierrätyksestä, ota yhteyttä paikalliseen kuntaan, jätehuoltoon tai myyntipisteeseen, josta ostit tuotteen (tuotteet).

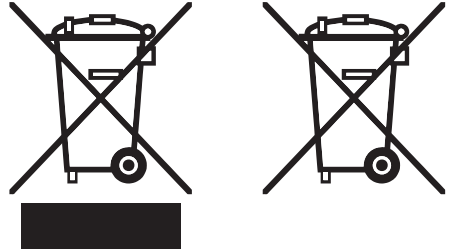
Kansallisen lainsäädännön mukaisesti tämän jätteen virheellisestä hävittämisestä voidaan soveltaa seuraamuksia.

6.1.1 Euroopan unionin yrityskäyttäjille:

Jos haluat hävittää sähkö- ja elektroniikkalaitteita, kysy lisätietoja jälleenmyyjältäsi tai toimittajaltasi.

6.1.2. Tietoja hävittämisestä Euroopan unionin ulkopuolisissa maissa

Nämä symbolit ovat voimassa vain Euroopan unionissa. Jos haluat hävittää nämä tuotteet, ota yhteys paikallisiin viranomaisiin tai jälleenmyyjään ja pyydä ohjeet oikeasta hävittämistavasta.





OSO Hotwater AS

Industriveien 1
3300 Hokksund - Norway
Tel.: +47 32 25 00 00
oso@oso.no
www.osohotwater.com

© Alle deler av denne montasjeanvisningen er beskyttet av åndsverksloven og skal ikke reproduseres eller distribueres uten skriftlig avtale med produsenten.
Forandringer forbeholdes.

© Tämä asennusohje ja kaikki sen sisältö on suojattu tekijänoikeuksilla ja sitä saa kopioida tai jakaa ainoastaan valmistajan kirjallisella suostumuksella.
Pidätämme oikeuden muutoksiin ilman ennakoilmoitusta.

Accu - A

50 l.

FR

CONSIGNE DE SÉCURITÉ
RENSEIGNEMENTS SUR L'EXPLOITATION
ET L'ENTRETIEN
MANUEL D'INSTALLATION
FICHE TECHNIQUE



Manufactured by OSO Hotwater AS
Industriveien 1 - 3300 Hokksund - Norway
Tel: +47 32 25 00 00 / Fax: +47 32 25 00 90
E-mail: oso@oso.no / www.osohotwater.com

146198-02 - 02-2020



OSO HOTWATER

The logo features a stylized, intertwined 'O' and 'S' symbol in black and white, with a registered trademark symbol (®) to its right. Below the symbol, the words 'OSO HOTWATER' are written in a bold, black, sans-serif font.

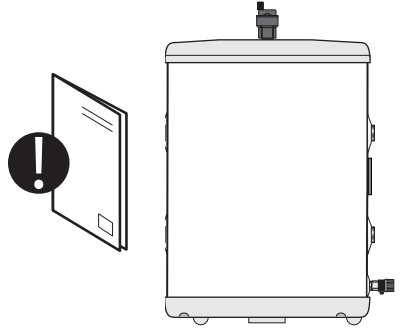
SOMMAIRE

1. Consignes de sécurité	3
1.1 Renseignements d'ordre général.....	3
1.2 Consignes de sécurité pour l'utilisateur	4
1.3 Consignes de sécurité pour les installateurs.....	4
2. Description du produit	5
2.1 Identification du produit.....	5
2.2 Utilisation conforme à l'usage prévu...	5
2.3 Marquage CE.....	5
2.4 Données techniques.....	5
2.5 Données ERP	5
3. Instructions d'installation	6
3.1 Produits pour lesquels ces instructions s'appliquent.....	6
3.2 Inclus dans la livraison.....	6
3.3 Dimensions du produit.....	6
3.4 Exigences relatives au lieu d'installation	7
3.5 Installation de tuyauterie	8
4. Première mise en service	9
4.1 Remplissage d'eau	9
4.2 Points de contrôle.....	9
4.3 Vidange de l'eau.....	9
4.4 Transfert à l'utilisateur final.....	9
5. Conditions de garantie	10
5.1 Garantie et enregistrement.....	10
5.2 Service après-vente	10
6. Mise au rebut du produit	11
6.1 Retrait.....	11





1. CONSIGNES DE SÉCURITÉ

1.1 Renseignements d'ordre général

- Avant de procéder à l'installation, à l'entretien ou au réglage du réservoir tampon, veuillez lire attentivement les consignes de sécurité suivantes.
- Des blessures corporelles ou des dommages matériels peuvent survenir si le produit n'est pas installé ou utilisé comme il se doit.
- Pour toute référence ultérieure, conservez ce manuel ainsi que les autres documents pertinents dans un endroit facilement accessible.
- Le fabricant part du principe que l'utilisateur final respecte les consignes de sécurité, d'utilisation et d'entretien fournies ainsi que le manuel d'installation ou les normes et réglementations en vigueur à la date de l'installation.



Symboles utilisés dans ce manuel :

 ATTENTION	Peut causer des blessures graves voire entraîner la mort
 AVERTISSEMENT	Peut causer des blessures légères ou modérées ainsi que des dommages matériels
 Ø	À ÉVITER
 !	À FAIRE

1.2 Consignes de sécurité pour l'utilisateur

⚠ AVERTISSEMENTS	
⚠	L'appareil peut être utilisé par des enfants de plus de 8 ans, des personnes âgées et des personnes souffrant de déficiences physiques, sensorielles ou intellectuelles et/ou manquant d'expérience et de connaissances, si elles sont sous surveillance ou ont reçu des instructions sur l'utilisation sûre de l'appareil et si elles sont au courant des dangers possibles.
⊘	Les enfants ne devraient pas jouer avec l'appareil.
⊘	Les enfants ne devraient pas nettoyer ou procéder sans surveillance à l'entretien de l'appareil.
❗	L'installation doit être effectuée conformément à la réglementation en vigueur et selon les consignes du fabricant en la matière en faisant appel à des techniciens qualifiés.
❗	Dans un système d'installation fermé sous pression, il est impératif d'installer une soupape de sécurité sur le système avec une pression nominale de max. 0,3 MPa (3 bar) (voir l'étiquette), pour éviter une augmentation de la pression dans le tampon supérieur de plus de 0,1 MPa (1 bar) à la pression nominale.
❗	La sortie de la soupape de sécurité doit être installée vers le bas et dans une zone non réfrigérée.
❗	Pour garantir le bon fonctionnement de la soupape de sécurité, l'utilisateur est tenu d'effectuer des contrôles réguliers pour éliminer le tartre et s'assurer que la soupape de sécurité n'est pas obstruée.
⊘	Il est interdit d'installer une vanne d'arrêt entre le tampon et la soupape de sécurité, dans la mesure où cela compromettrait la protection du tampon contre la pression !
❗	Si l'installation doit être mise à l'arrêt, veuillez vidanger l'eau du tampon pour éviter qu'elle ne gèle.
⊘	Ne tentez pas de réparer par vous-même les éventuels défauts du tampon. Faites appel à votre fournisseur de services autorisé le plus proche.

2. DESCRIPTION DU PRODUIT

2.1 Identification du produit

Les détails d'identification de votre produit se trouvent sur la plaque signalétique apposée sur le produit. La plaque signalétique comporte des précisions sur le produit conformément à la norme EN 12897:2016 ainsi que d'autres données utiles. Pour plus d'informations, reportez-vous à la déclaration de conformité du fabricant.

Le produit est conçu et fabriqué conformément aux normes :

- Réservoir sous pression standard EN 12897:2016

Le fabricant a obtenu la certification selon les normes suivantes :

- Soudage de qualité EN ISO 3834-2
- Qualité ISO 9001
- Environnement ISO 14001
- Environnement de travail OHSAS 18001

2.4 Données techniques

Numéro du produit	Code du produit :	Capacité personnes	Poids kg	DiaxHeight-mm.	Volume de fret en m ³	Réglage en °C du thermostat	Volume 40 °C	Temps de chauffage Δt 65 °C	Perte de chaleur W
8000482	ACCU - A50	-	17	ø435x615	0,18	-	-	-	35

2.5 Données ERP - Fiche technique

Marque	Numéro du modèle	Nom du modèle	ErP Profil	ErP Notation	AEC - kWh/a	Réglage en °C du thermostat	Perte de chaleur W	Volume réel L
OSO	8000482	ACCU - A50	-	B	-	-	35	48
Directive : 2010/30/UE Règlement : UE 812/2013			Directive : 2009/125/EC Règlement : UE 814/2013					
Perte de chaleur testée selon la norme : EN 12897 2015								

2.2 Utilisation conforme à l'usage prévu

Le ACCU - A est conçu pour servir de réservoir tampon pour les systèmes de chauffage et de refroidissement.

2.3 Marquage CE



Le marquage CE indique que le produit est conforme aux directives correspondantes. Pour plus d'informations, reportez-vous à la déclaration de conformité sur le site Web du fabricant.

Le Produit est conforme avec la ou les directives suivantes :

- Directive Équipements sous pression DESP 2014/68/UE

La ou les soupapes de sécurité utilisées doivent porter le marquage CE et être conformes à la DESP 2014/68/EU.

3. INSTRUCTIONS D'INSTALLATION

3.1 Produits pour lesquels ces instructions s'appliquent

8000482 Accu - A50

3.2 Inclus dans la livraison

N° de référence	Unités	Description
1.	1.	Réservoir tampon avec support de capteur
2	1.	Manuel (ce document)
3	1.	Purgeur d'air automatique (inclus)
4	1.	Robinet de vidange (inclus)
5	1.	Support mural en acier inoxydable (inclus)
6	2	Bouchon en laiton Ø 2,54 cm/1 po avec joint torique (inclus)

3.2.1 Liste des pièces détachées

N° de référence	N° de la pièce	Description
3	765063	Purgeur d'air automatique Ø 1,27 cm/0,5 po M
4	514178	Robinet de vidange de Ø 0,63 cm/0,25 po M
6	514177	Bouchon en laiton Ø 2,54 cm/1 po avec joint torique M

3.3 Dimensions du produit

Dimensions en mm.

Produit	A	B	C	D	E	ø 595
ACCU - A50	695	615	398	168	72	435

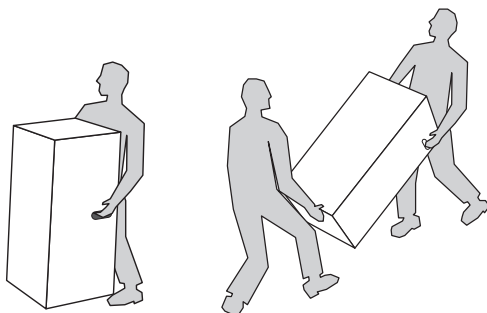
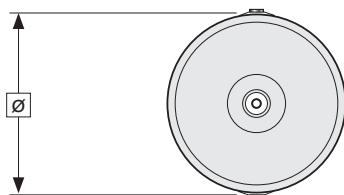
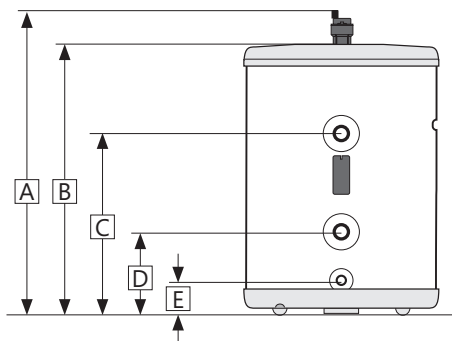
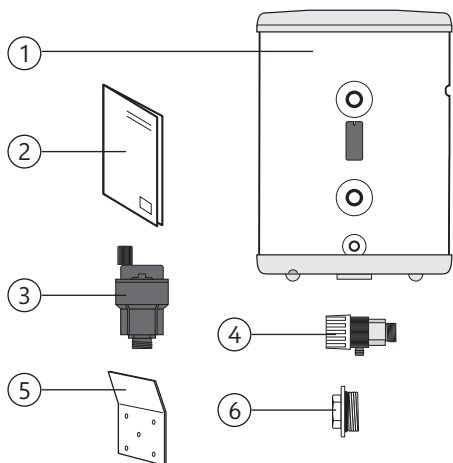
Tolérance de +/- 5 mm

3.3.1 Livraison

Le produit doit être transporté avec soin, comme indiqué, dans son emballage. Utilisez les poignées disponibles sur la boîte.

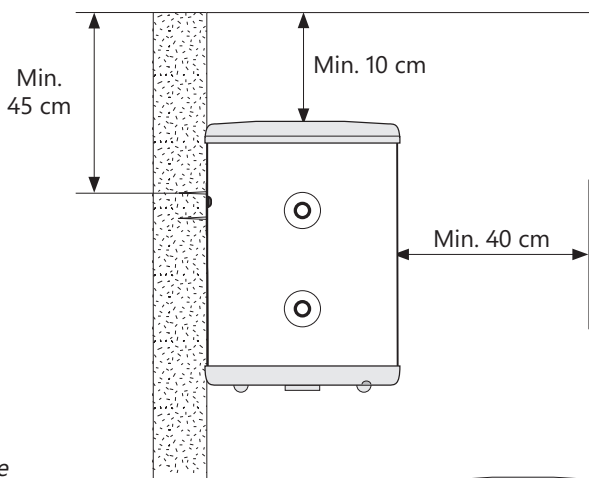
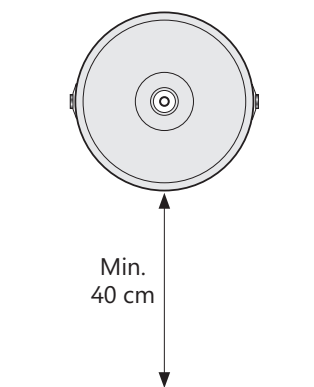
AVERTISSEMENT

Les raccords de tuyauterie, les vannes, etc. ne doivent pas être utilisés pour soulever le produit, car cela pourrait entraîner des dysfonctionnements.



3.4 Exigences relatives au lieu d'installation et au positionnement

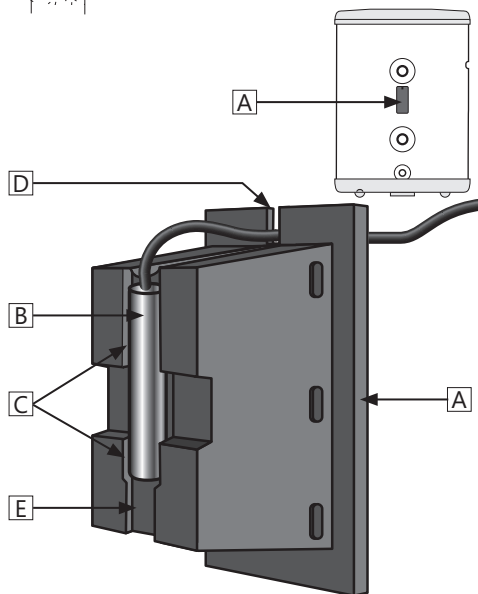
⚠ AVERTISSEMENT	
❗	Le produit doit être installé dans une pièce munie d'un drain pour éviter tout dommage en cas de fuite d'eau du produit...
❗	Le produit doit être placé dans une position sèche et protégée en permanence contre le gel.
❗	Le produit doit être placé sur un sol ou un mur adapté au poids total du produit lorsqu'il est en fonctionnement. Voir le tableau de la page 5. Support mural fourni.
❗	Le produit doit être à une distance de 40 cm devant l'appareil pour l'entretien et de 10 cm au-dessus du raccord supérieur.
❗	Le produit doit être facilement accessible pour les opérations d'entretien et de maintenance.



3.4.1 Installation du capteur de température

Le produit est équipé d'un support de capteur de température pour l'installation d'un capteur de température de 6 ou 8 mm. Suivez les instructions ci-dessous pour installer le capteur de température.

1. Retirez le support du capteur de température (A) du corps du réservoir en le saisissant pour l'extraire.
2. Engagez fermement le capteur de température (B) dans les rainures prévues dans le support de capteur et placez le câble du capteur de température dans la fente du câble (D). Le capteur de 8 mm (illustré) s'insère dans les rainures supérieures (C) tandis que le capteur de 6 mm s'insère dans la rainure inférieure (E).
3. Repositionnez le support du capteur dans le corps du réservoir, en veillant à ce qu'il soit complètement inséré pour assurer un bon contact entre le capteur et la surface intérieure du réservoir en acier inoxydable. Vérifiez que le câble du capteur est correctement positionné dans la fente du câble (D) pour éviter d'endommager le câble.



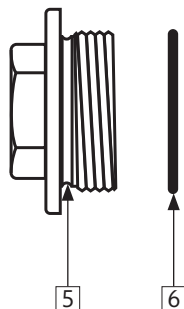
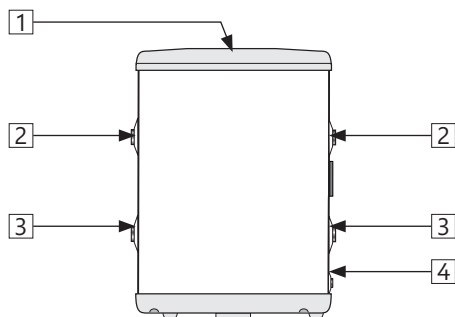
3.5 Installation de tuyauterie

Le produit est conçu pour être raccordé en permanence au système de chauffage, pression max. 3 bar / 0,3 MPa. Pour l'installation, il est recommandé d'utiliser des tuyaux homologués de la bonne dimension. Les normes et réglementations en vigueur doivent être respectées.

Num.	Dimension	Description du raccordement
1.	BSPP femelle Ø 1,27 cm/0,5 po	Purge d'air
2	BSPP femelle Ø 2,54 cm/1 po	Raccord de débit/rétention supérieur
3	BSPP femelle Ø 2,54 cm/1 po	Raccord de débit/rétention inférieur
4	BSPP femelle Ø 0,63 cm/0,25 po	Vidange

3.5.1 Raccordement des tuyaux et bouchons

- A) Raccordez les tuyaux de dimensions appropriées aux raccords indiqués (2 et 3) et fixez-les avec un produit d'étanchéité approprié.
- B) Les raccords non utilisés doivent être solidement branchés. Utilisez les bouchons en laiton Ø 2,54 cm/1 po fournis. Avant le montage, vérifiez que le joint torique (6) est correctement placé dans la rainure du joint torique (5).
- C) Montez le purgeur d'air automatique sur le raccord de purge (1) après le remplissage. Voir le point 4.1.
- D) Raccordez un raccord de vidange (4) au robinet de vidange.



3.5.3 Réglages du couple

Composant	Couple
Purgeur d'air automatique Ø 1,27 cm/0,5 po	5 Nm (+/-1 - force manuelle)
Robinet de vidange de Ø 0,63 cm/0,25 po	6 Nm (+/-1)
Bouchon en laiton Ø 2,54 cm/1 po	40 Nm (+/- 5)

3.5.2 Instructions de raccordement

⚠ AVERTISSEMENT	
❗	Le produit doit être installé dans une pièce munie d'un drain pour éviter tout dommage en cas de fuite d'eau du produit...
❗	Le produit doit être correctement placé verticalement et horizontalement, sur un sol adapté au poids total du produit en fonctionnement. Voir plaque signalétique.
❗	Le produit doit être à une distance de 40 cm devant l'appareil pour l'entretien et de 10 cm au-dessus du raccord supérieur.
❗	L'installation doit être équipée d'une soupape de sécurité marquée CE avec une pression de consigne de 3 bar.

4. PREMIÈRE MISE EN SERVICE

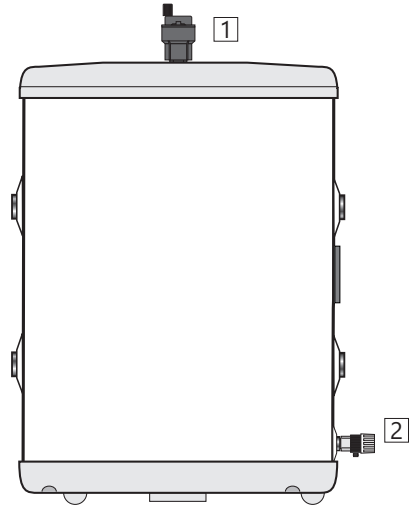
4.1 Remplissage d'eau

Vérifiez au préalable que tous les tuyaux sont correctement raccordés. Ensuite, procédez comme suit :

- Purgez le système, de préférence à son point le plus haut.
- Déverrouillez l'alimentation en eau du produit. Lorsque l'eau s'écoule de l'évent, cela signifie que le système est plein.
- Montez le purgeur d'air automatique (1) sur le raccord supérieur, couple maxi. de 5 Nm.

4.2 Points de contrôle

- Vérifiez que tous les raccords de tuyauterie vers / depuis le produit sont étanches et ne présentent aucune fuite.
- Vérifiez que le produit est à niveau en position verticale et horizontale.



4.3 Vidange

⚠ ATTENTION

La température de l'eau dans le produit est élevée et peut provoquer des brûlures. Il faut donc être particulièrement prudent lors de la vidange du produit.

- Déconnectez l'alimentation électrique.
- Coupez l'arrivée d'eau.
- Ouvrez le purgeur d'air (2). Laissez ouvert pendant la vidange (empêche le vide).
- La vidange du produit s'effectue par le robinet de vidange (2).
Après la vidange, refermez le robinet de vidange (2).
- Fermez le purgeur d'air (1).

4.4 Transfert à l'utilisateur final

L'INSTALLATEUR DOIT FAIRE :

Expliquez à l'utilisateur final les consignes de sécurité et d'entretien.

Informez l'utilisateur final des réglages et de la vidange du produit.

Remettez ce manuel d'installation à l'utilisateur final.

Inscrivez les coordonnées sur la plaque signalétique du produit.

5. CONDITIONS DE GARANTIE

GARANTIE

1. Portée

Le Distributeur garantit pendant 5 ans à compter de la date d'achat que le Produit : i) sera conforme aux spécifications, ii) sera exempt de défauts de matériaux et de fabrication, sous réserve des conditions ci-dessous.

La garantie ne s'applique qu'aux Produits achetés par un consommateur, qui ont été installés pour un usage privé et qui ont été vendus par le Distributeur ou un détaillant désigné lorsque les Produits ont été initialement vendus par le Distributeur.

La garantie ne s'applique pas aux produits achetés par des entités commerciales ou aux produits installés à des fins commerciales. Ceux-ci ne sont soumis qu'aux dispositions impératives de la loi. Les conditions et limitations énoncées ci-dessous s'appliquent.

2. Couverture

Si un défaut survient et qu'une réclamation valable est reçue pendant la période de garantie légale, à sa discrétion et dans la mesure permise par la loi, le Distributeur doit soit ; i) réparer le défaut, ou ; ii) remplacer le produit par un produit identique ou similaire, ou ; iii) rembourser le prix d'achat.

Tout Produit ou composant échangé deviendra la propriété légale du Distributeur. Toute réclamation ou service valide ne prolonge pas la garantie d'origine. Le produit ou la pièce de remplacement ne comporte pas de nouvelle garantie.

3. Conditions

La garantie ne s'applique que si les conditions énoncées ci-dessous sont remplies intégralement :

- Le produit a été installé par un installateur professionnel, conformément aux instructions du manuel d'installation et à tous les codes de bonnes pratiques et réglementations pertinents en vigueur au moment de l'installation.
 - Le produit n'a été modifié en aucune manière, altéré ou soumis à une mauvaise utilisation, et aucune pièce installée en usine n'a été retirée pour réparation ou remplacement non autorisé.
 - Le Produit n'a été raccordé qu'à un circuit de chauffage fermé rempli d'eau domestique conformément à la directive européenne sur l'eau potable EN 98/83 CE. L'eau ne doit pas être agressive, c'est-à-dire que la chimie de l'eau doit être conforme à ce qui suit :
- | | |
|---|---------------|
| • Chlorure | < 250 mg /L |
| • Total des solides dissous (TDS) | < 500 mg /L |
| • Indice de saturation (LSI) à 80 °C | < 0,8 |
| • Niveau de pH | < 9,5 / > 6,0 |
| • Toute désinfection a été effectuée sans affecter le produit de quelque manière que ce soit. | |

Le produit doit être isolé de toute chloration du système.

- L'entretien et/ou la réparation doivent être effectués conformément au manuel d'installation et à tous les codes de pratique pertinents. Toutes les pièces de rechange utilisées doivent être des pièces de rechange d'origine fournies par le Distributeur.
- Tous les coûts associés à une réclamation ont été préalablement autorisés par le Distributeur par écrit.
- La facture d'achat et/ou la facture d'installation et de maintenance, un échantillon d'eau ainsi que le produit défectueux sont mis à la disposition du Distributeur sur demande.

Le non-respect de ces instructions et conditions peut entraîner une défaillance du produit et une fuite d'eau du produit.

4. Limitations

La garantie ne couvre pas :

- Tout défaut ou coût résultant d'une installation incorrecte, d'une application incorrecte, d'un manque de maintenance régulière conformément au manuel d'installation, négligence, dommage accidentel ou malveillant, mauvaise utilisation, modification, altération ou réparation effectuée par un non-professionnel, la manipulation ou le retrait de tout composant ou mesure de sécurité installé en usine.
- Tout dommage consécutif ou toute perte indirecte causée par une défaillance ou un dysfonctionnement du produit.
- Toute tuyauterie ou tout équipement connecté au produit.
- Les effets du gel, de la foudre, des variations de tension, du manque d'eau, de l'ébullition à sec, de la pression excessive ou des procédures de chloration.
- Dommages causés lors du transport. L'Acheteur notifiera le transporteur de tels dommages.
- Les coûts découlant de l'absence d'accès immédiat du Produit à des fins de maintenance.

Ces garanties n'affectent pas les droits statutaires de l'Acheteur.

6. MISE AU REBUT DU PRODUIT

Information pour les utilisateurs sur la collecte et la mise au rebut des anciens équipements :

6.1 Mise au rebut

Les symboles figurant sur les produits, les emballages et/ou les documents d'accompagnement signifient que les produits électriques et électroniques usagés ne doivent pas être mélangés aux déchets ménagers généraux.

Pour un traitement, une récupération et un recyclage appropriés des anciens produits, apportez-les aux points de collecte appropriés, conformément à votre législation nationale et aux directives 2002/96 CE et 2006/66 CE.

En mettant ces produits au rebut correctement, vous contribuerez à économiser des ressources précieuses et à prévenir tout effet négatif potentiel sur la santé humaine et l'environnement qui pourrait résulter d'une manipulation inappropriée des déchets.

Pour plus d'informations sur la collecte et le recyclage des anciens produits, veuillez contacter votre collectivité locale, votre service communal d'élimination des déchets ou le point de vente où vous avez acheté le ou les produits.

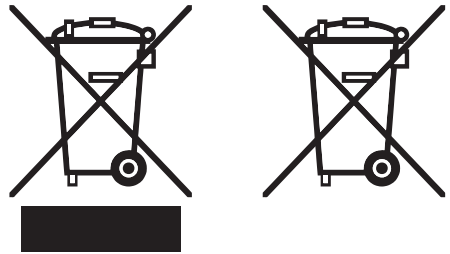
Des sanctions pénales peuvent être appliquées en cas de mise au rebut inadéquate de ces déchets, conformément à la législation nationale.

6.1.1 Pour les utilisateurs professionnels de l'Union européenne :

Si vous souhaitez mettre au rebut des équipements électriques et électroniques, adressez-vous à votre revendeur ou fournisseur pour obtenir plus de précisions.

6.1.2. Informations concernant la mise au rebut dans d'autres pays ne faisant pas partie de l'Union européenne

Ces symboles sont seulement applicables sur le territoire de l'Union européenne. Si vous désirez mettre ces articles au rebut, veuillez contacter les autorités locales ou votre revendeur pour connaître la méthode de mise au rebut la plus appropriée.





OSO Hotwater AS

Industriveien 1
3300 Hokksund - Norway
Tel.: +47 32 25 00 00
oso@oso.no
www.osohotwater.com

© Alle deler av denne montasjeanvisningen er beskyttet av åndsverksloven og skal ikke reproduseres eller distribueres uten skriftlig avtale med produsenten.
Forandringer forbeholdes.

© Ce manuel d'installation ainsi que tout son contenu sont protégés par des droits d'auteur et ne peuvent être reproduits ou distribués que sous réserve de l'accord écrit du fabricant.
Nous nous réservons le droit de procéder à des modifications, et ce, sans préavis.

Accu - A

50 l.

NL

VEILIGHEIDSINFORMATIE
G&O-INFORMATIE
INSTALLATIEHANDLEIDING
TDS - TECHNISCH GEGEVENSBLAD



Manufactured by OSO Hotwater AS
Industriveien 1 - 3300 Hokksund - Norway
Tel: +47 32 25 00 00 / Fax: +47 32 25 00 90
E-mail: oso@oso.no / www.osohotwater.com

146198-02 - 02-2020


OSO HOTWATER

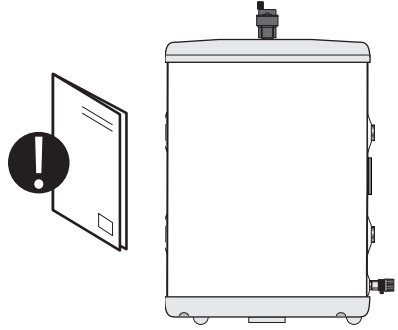
INHOUD

1. Veiligheidsinstructies	3
1.1 Algemene informatie	3
1.2 Veiligheidsinstructies voor gebruikers...	4
1.3 Veiligheidsinstructies voor installateurs	4
2. Productbeschrijving	5
2.1 Productidentificatie	5
2.2 Bedoeld gebruik	5
2.3 CE-markering	5
2.4 Technische gegevens.....	5
2.5 ErP-gegevens	5
3. Installatie-instructies	6
3.1. Producten die onder deze instructies vallen.....	6
3.2. Inbegrepen in de levering	6
3.3. Productafmetingen	6
3.4. Vereisten voor de installatielocatie	7
3.5. Pijpinstallatie.....	8
4. Eerste inbedrijfstelling	9
4.1. Vullen met water	9
4.2. Controlepunten.....	9
4.3. Water legen.....	9
4.4. Overdracht aan eindgebruiker.....	9
5. Garantievoorwaarden	10
5.1. Garantie en registratie.....	10
5.2. Klantenservice.....	10
6. Verwijdering van het product	11
6.1. Verwijdering.....	11

1. VEILIGHEIDSINSTRUCTIES

1.1 Algemene informatie

- Lees de volgende veiligheidsinstructies zorgvuldig door vóór installatie, onderhoud of afstellen van de buffertank.
- Lichamelijk letsel of materiële schade kan optreden indien het product niet geïnstalleerd is of gebruikt wordt volgens de bedoelde manier.
- Bewaar deze handleiding en andere relevante documenten op een plek waar ze toegankelijk zijn voor toekomstig gebruik.
- De fabrikant gaat er vanuit dat (door de eindgebruiker) de meegeleverde veiligheids-, bedienings- en onderhoudsinstructies alsmede de installatiehandleiding en van toepassing zijnde normen en voorschriften zoals die van kracht zijn op de datum van installatie, worden gevolgd.



In deze handleiding gebruikte symbolen:

	WAARSCHUWING	Kan ernstig of dodelijk letsel veroorzaken
	VOORZICHTIG	Kan leiden tot kleine of matige verwondingen of schade aan eigendommen
		NIET
		MOET GEDAAN WORDEN



Dit document moet op een geschikte plaats bewaard worden waar het beschikbaar is voor toekomstig gebruik.

1.2 Veiligheidsinstructies voor gebruikers

⚠ WAARSCHUWINGEN

⚠	Het apparaat mag worden gebruikt door kinderen ouder dan 8 jaar, ouderen en personen met een lichamelijke, zintuiglijke of mentale handicap of gebrek aan ervaring en kennis, indien zij onder toezicht staan of onderwezen zijn over veilig gebruik van het apparaat en indien zij zich bewust zijn van de potentiële gevaren.
⊘	Kinderen mogen niet met het toestel spelen.
⊘	Kinderen mogen het toestel niet zonder toezicht schoonmaken of onderhouden.
❗	Installatie moet uitgevoerd worden volgens de geldende voorschriften en de instructies van de fabrikant en door gekwalificeerd personeel.
❗	In een gesloten, onder druk staand systeem van de installatie, is het verplicht om een veiligheidsklep op het systeem te installeren met een nominale druk van max. 0,3 MPa (3 bar) (zie het label), die drukverhoging in de buffer met meer dan 0,1 MPa (1 bar) boven de nominale druk voorkomt.
❗	De uitlaat van de veiligheidsklep moet naar beneden gericht zijn en in omgeving zijn waar het niet vriest.
❗	Om een goede werking van de veiligheidsklep te garanderen, dient de gebruiker regelmatig te controleren of er kalk verwijderd moet worden en of de veiligheidsklep niet geblokkeerd is.
⊘	Installeer geen stopventiel tussen de buffer en de veiligheidsklep, omdat dit de drukkewaking van de buffer teniet zal doen.
❗	Als het systeem moet worden uitgeschakeld, moet u water uit de buffertank laten lopen om bevrozing te voorkomen.
⊘	Probeer niet om eventuele gebreken aan de buffertank zelf te repareren. Bel de dichtstbijzijnde geautoriseerde servicedienst.

2. PRODUCTBESCHRIJVING

2.1 Productidentificatie

Identificatiegegevens van uw product staan op het typeplaatje op het product. Het typeplaatje bevat de gegevens van het product conform EN 12897:2016 en andere bruikbare gegevens. Zie verklaring van overeenstemming op de website van de fabrikant voor meer informatie.

Het product is ontworpen en gefabriceerd in overeenstemming met:

- Drukvatnorm EN 12897:2016

De fabrikant is gecertificeerd volgens de volgende normen:

- Laskwaliteit EN ISO 3834-2
- Kwaliteit ISO 9001
- Milieu ISO 14001
- Arbeidsomgeving OHSAS 18001

2.4 Technische gegevens

Productnr.	Productcode:	Capaciteit Personen	Gewicht kg	Dia x hoogte mm.	Vrachtvolume m ³	Thermostaatinstelling °C	Volume 40 °C	Opwarmtijd Δt 65 °C	Warmteverlies W
8000482	ACCU - A50	-	17	ø435x615	0,18	-	-	-	35

2.5 ErP-gegevens - Technisch gegevensblad

Merk	Model-nr.	Modelnaam	ErP profiel	ErP Classificatie	AEC - kWh/jr	Thermostaatinstelling °C	Warmteverlies W	Daadwerkelijk volume L
OSO	8000482	ACCU - A50	-	B	-	-	35	48
Richtlijn: 2010/30/EU Verordening: 812/2013				Richtlijn: 2009/125/EC Verordening: EU 814/2013				
Warmteverlies getest volgens standaard: EN 12897: 2015								

2.2 Bedoeld gebruik

De ACCU - A is ontworpen voor gebruik als buffertank voor zowel verwarmings- als koelsystemen.

2.3 CE-markering



De CE-markering laat zien dat het product voldoet aan de geldende richtlijnen. Zie verklaring van overeenstemming op de website van de fabrikant voor meer informatie.

Het product is in overeenstemming met de volgende richtlijn(en):

- Richtlijn drukapparatuur PED 2014/68/EU

De gebruikte veiligheidsklep(pen) moeten een CE-markering hebben en voldoen aan PED 2014/68/EU.

3. INSTALLATIE-INSTRUCTIES

3.1 Producten die onder deze instructies vallen

8000482 Accu - A50

3.2 Inbegrepen in de levering

Ref nr.	St.	Beschrijving
1	1	Buffertank met sensorbeugel
2	1	Handleiding (dit document)
3	1	Automatische ontluchting (meegeleverd)
4	1	Aftapkraan (meegeleverd)
5	1	Roestvrijstalen wandbeugel (meegeleverd)
6	2	1" messing plug met O-ring-afdichting (meegeleverd)

3.2.1 Reserveonderdelenlijst

Ref nr.	Onderdeelnr.	Beschrijving
3	765063	1/2" M automatische ontluchting
4	514178	1/4" M aftapkraan
6	514177	1" M messing plug met O-ring-afdichting

3.3 Productafmetingen

Alle afmetingen in mm.

Product	A	B	C	D	E	∅
ACCU - A50	695	615	398	168	72	435

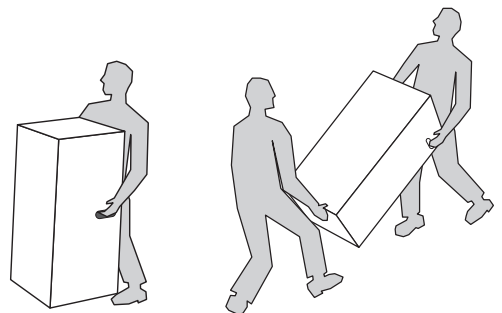
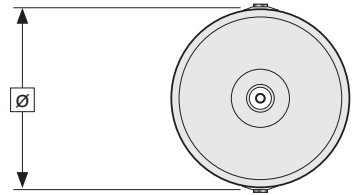
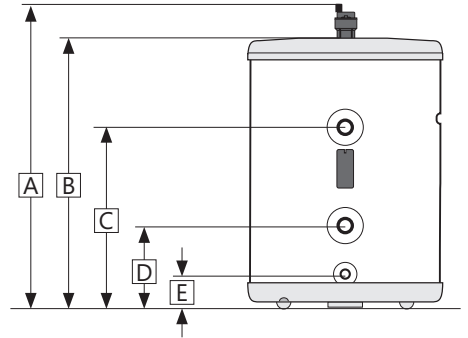
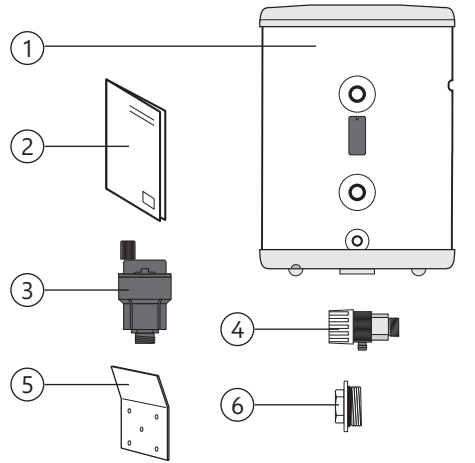
Tolerantie +/-5 mm

3.3.1 Levering

Het product moet zorgvuldig worden vervoerd, zoals aangegeven, met verpakking. Gebruik de handgrepen in de verpakking.

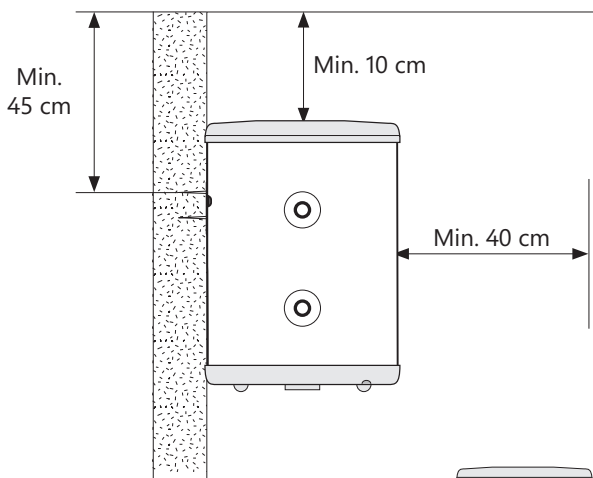
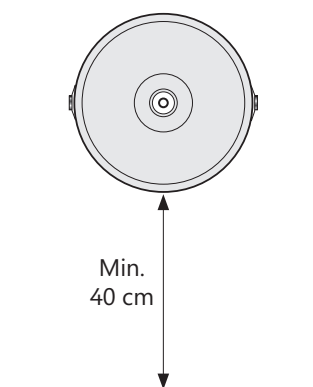
⚠ VOORZICHTIG

Pijpuiteinden, kleppen enz. mogen niet gebruikt worden om het product aan op te tillen, omdat dit problemen kan veroorzaken.



3.4 Vereisten voor de installatielocatie en positionering

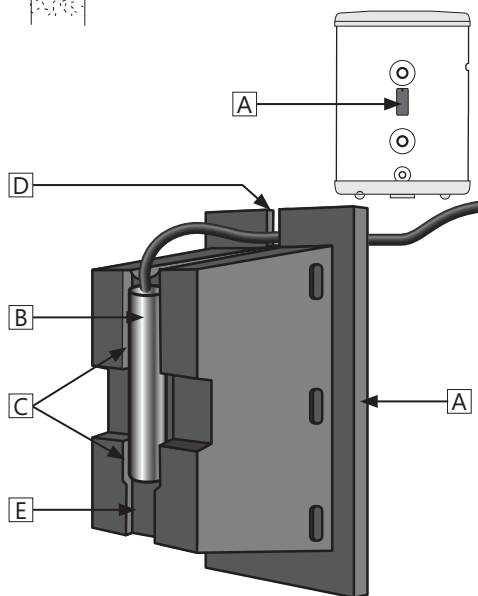
⚠ VOORZICHTIG	
❗	Het product moet in een ruimte worden geplaatst waar een afvoer aanwezig is zodat er geen schade ontstaat wanneer er water uit het product loopt.
❗	Het product moet op een droge en permanent vorstvrije plaats worden geplaatst.
❗	Het product moet op een vloer of aan een muur worden geplaatst die geschikt is voor het totale gewicht van het product wanneer deze in bedrijf is. Zie tabel op pagina 5. Muurbeugel wordt meegeleverd.
❗	Het product moet voor onderhoud een ruimte hebben van 40 cm aan de voorzijde van het apparaat en 10 cm boven de bovenste aansluiting.
❗	Het product moet gemakkelijk toegankelijk zijn voor service en onderhoud.



3.4.1 Installatie temperatuursensor

Het product is voorzien van een temperatuursensorbeugel waarop een 6 of 8 mm temperatuursensor geïnstalleerd kan worden. Volg de onderstaande instructies om de temperatuursensor te installeren.

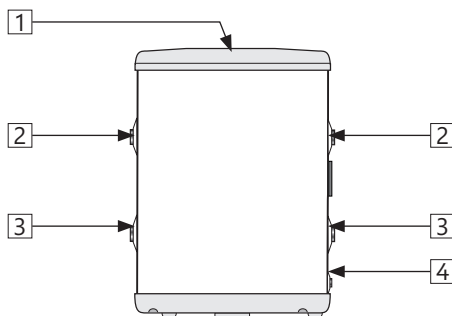
1. Verwijder de beugel voor de temperatuursensor (A) van de tankmantel door deze vast te pakken en recht er uit te trekken.
2. Plaats de temperatuursensor (B) stevig in de juiste groeven in de sensorbeugel en plaats de kabel van de temperatuursensor in de kabelgleuf (D). Een 8 mm. sensor (afgebeeld) past in de bovenste groeven (C), een 6 mm. sensor past in de onderste groef (E).
3. Monteer de sensorbeugel in de tankmantel, zodat de beugel volledig wordt erin zit zodat er het juiste contact is tussen de sensor en het oppervlak van de roestvrijstalen binnentank. Zorg ervoor dat de sensorkabel goed in de kabelgleuf (D) is geplaatst om eventuele beschadiging van de kabel te voorkomen.



3.5 Pijpinstallatie

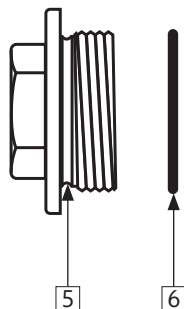
Het product is ontworpen om permanent te worden aangesloten op het verwarmingssysteem, max. druk 3 bar/0,3 MPa. Bij installatie moeten goedgekeurde leidingen van de juiste afmetingen worden gebruikt. De relevante normen en voorschriften moeten worden gevolgd.

nr.	Afmeting	Beschrijving van de aansluiting
1	1/2" BSPP vrouw	Ontluchting
2	1" BSPP vrouw	Flow/retouraansluiting boven
3	1" BSPP vrouw	Flow/retouraansluiting onder
4	1/4" BSPP vrouw	Afvoer



3.5.1 Montage van leidingen en pluggen

- A) Monteer leidingen van de juiste afmetingen aan de aansluitingen zoals afgebeeld (2 en 3) en gebruik een geschikt dichtingsproduct.
- B) Ongebruikte aansluitingen moeten goed worden afgedicht. Gebruik de meegeleverde 1" messing pluggen. Zorg ervoor dat de O-ring (6) goed geplaatst zit in de daarvoor bestemde groef (5) voor montage.
- C) Monteer na het vullen de automatische ontluchtingsklep op de ontluchtingsaansluiting (1) Zie pt. 4.1.
- D) Monteer de aftapkraan op de aftapaansluiting (4).



3.5.2 Instellingen aandraaimoment

Onderdeel	Aandraaimoment
Automatische ontluchtingsklep - 1/2"	5 Nm (+/-1 - met de hand)
Aftapkraan - 1/4"	6 Nm (+/-1)
Messing plug - 1"	40 Nm (+/-5)

3.5.3 Montage-instructies

⚠ VOORZICHTIG	
❗	Het product moet in een ruimte worden geplaatst waar een afvoer aanwezig is zodat er geen schade ontstaat wanneer er water uit het product loopt.
❗	Het product moet goed verticaal en horizontaal zijn uitgelijnd, op een vloer die geschikt is voor het totale gewicht van het product wanneer het in bedrijf is. Zie typeplaatje.
❗	Het product moet voor onderhoud een ruimte hebben van 40 cm aan de voorzijde van het apparaat en 10 cm boven de bovenste aansluiting.
❗	In het systeem moet een CE-gemarkeerde veiligheidsklep met een ingestelde druk van 3 bar worden gemonteerd.

4. EERSTE INBEDRIJFSTELLING

4.1 Vullen met water

Controleer eerst of alle leidingen correct zijn aangesloten. Doe dan het volgende:

- Ontlucht het systeem, liefst op het hoogste punt.
- Open de watertoevoer naar het product.
Wanneer het water uit de ontluchting loopt is het systeem vol.
- Monteer de automatische ontluchtingsklep (1) op de bovenste aansluiting, max. aandraaimoment 5 Nm.

4.2 Controlepunten

- Controleer of alle pijpverbindingen van/naar het product aangetrokken zijn en niet lekken.
- Controleer of het product verticaal en horizontaal waterpas staat/hangt.

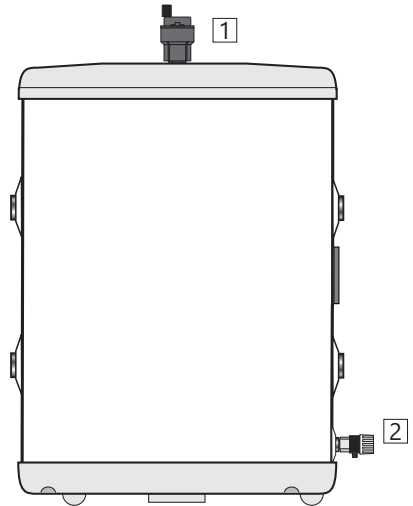
4.3 Aftappen

 WAARSCHUWING
De watertemperatuur in het product is hoog en kan brandwonden veroorzaken. Wees daarom voorzichtig wanneer u het product laat leeglopen.

- Ontkoppel de voeding.
- Sluit inkomende watertoevoer af.
- Open de ontluchtingsklep (2). Laat deze open staan tijdens het leeglopen (voorkomt vacuüm).
- Het product wordt geleegd via de aftapkraan (2). Sluit na het legen de aftapkraan (2).
- Sluit de ontluchtingsklep (1).

4.4 Overdracht aan eindgebruiker

DE INSTALLATEUR DIENT:
De eindgebruiker te informeren over veiligheids- en onderhoudsinstructies.
De eindgebruiker te informeren over de instellingen en het legen laten lopen van het product.
Deze installatiehandleiding te overhandigen aan de eindgebruiker.
Contactgegevens in te vullen op het typeplaatje op het product.



5. GARANTIEVOORWAARDEN

GARANTIE

1. Bereik

De distributeur garandeert dat het product gedurende 5 jaar vanaf de datum van aankoop: i) zal voldoen aan de specificaties, II) vrij zal zijn van gebreken in materiaal en vakmanschap, onder de hieronder staande voorwaarden.

De garantie geldt alleen voor producten die zijn gekocht door een consument, geïnstalleerd voor privé-gebruik en verkocht door de distributeur of een specifiek verkooppunt waaraan de producten oorspronkelijk zijn verkocht door de distributeur.

De garantie geldt niet voor producten die zijn aangeschaft door commerciële entiteiten of voor producten die voor commercieel gebruik zijn geïnstalleerd. Deze zijn uitsluitend onderworpen aan de dwingende bepalingen van de wet. De hieronder vermelde voorwaarden en beperkingen zijn van toepassing.

2. Dekking

Indien een defect optreedt en er een geldige claim wordt ontvangen binnen de wettelijke garantieperiode, zal de distributeur naar keuze en voor zover wettelijk toegestaan, ofwel; i) het defect herstellen, II) het product vervangen door een product dat identiek of soortgelijk is in functie of III) de aankoop prijs terugbetalen.

Elk vervangen product of component zal juridisch eigendom worden van de distributeur. Een geldige claim of service verlengt de originele garantie niet. Het vervangende product of onderdeel krijgt geen nieuwe garantie.

3. Voorwaarden

De garantie geldt alleen als aan de onderstaande voorwaarden volledig is voldaan:

- Het product is geïnstalleerd door een professionele installateur, in overeenstemming met de instructies in de installatiehandleiding en alle relevante praktijkcodes en regelgeving die van kracht zijn ten tijde van installatie.
- Het product is niet op enigerlei wijze gewijzigd, mee geknoeid of onderworpen aan misbruik en geen in de fabriek gemonteerde onderdelen zijn verwijderd voor ongeoorloofde reparatie of vervanging.
- Het product is alleen aangesloten geweest op een gesloten verwarmingscircuit dat met huishoudelijk water conform de Europese drinkwaterrichtlijn EN 98/83 EC gevuld is geweest. Het water mag niet agressief zijn, dat wil zeggen dat de waterchemie aan het volgende moet voldoen:

• Chloor	< 250 mg/l
• Totaal opgeloste deeltjes (TDS)	< 500 mg/l
• Verzadigingsindex (LSI) @ 80°C	< 0,8
• pH	< 9,5 / > 6,0
• Desinfectie is uitgevoerd zonder dat het pro-	

duct op enigerlei wijze aangetast is. Het product mag niet in aanraking zijn geweest met systeemchlorering.

- Service en/of reparatie geschiedt volgens de installatiehandleiding en alle relevante praktijkcodes. Alle gebruikte vervangingsonderdelen moeten originele reserveonderdelen zijn die door de distributeur zijn geleverd.
- Eventuele kosten van derden die verband houden met een claim, moeten vooraf schriftelijk door de distributeur zijn goedgekeurd.
- De inkoopfactuur en/of installatie- en onderhoudsfactuur, een watermonster alsmede het defecte product worden op verzoek ter beschikking van de distributeur gesteld.

Het niet opvolgen van deze instructies en voorwaarden kan leiden tot productuitval of water dat uit het product ontsnapt.

4. Beperkingen

De garantie dekt niet:

- Eventuele fouten of kosten die voortvloeien uit onjuiste installatie, onjuiste toepassing, gebrek aan regelmatig onderhoud volgens de installatiehandleiding, verwaarlozing, ongelukkige of kwaadwillige schade, misbruik, elke wijziging, manipulatie of reparatie uitgevoerd door een niet-vakman, elke fout die voortvloeit uit het knoeien met of verwijderen van in de fabriek gemonteerde veiligheidscomponenten of maatregelen.
- Eventuele gevolgschade of enig indirect verlies veroorzaakt door een defect of storing van het product.
- Alle leidingen of apparatuur die op het product zijn aangesloten.
- De effecten van vorst, bliksem, spanningsvariatie, gebrek aan water, droogkoken, te hoge druk of chloreringsprocessen.
- Schade veroorzaakt tijdens transport. De koper moet de vervoerder hiervan op de hoogte stellen.
- Kosten die ontstaan als het product niet onmiddellijk toegankelijk is voor onderhoud.

Deze garanties hebben geen invloed op de statutaire rechten van de koper.

6. VERWIJDERING VAN HET PRODUCT

Informatie voor gebruikers over het verzamelen en verwijderen van oude apparatuur:

6.1 Verwijdering

De symbolen die op de producten, verpakkingen en/of begeleidende documenten staan betekenen dat afgedankte elektrische en elektronische producten niet mogen worden afgevoerd als algemeen huishoudelijk afval.

Lever de producten voor een goede behandeling, terugwinning en recycling in bij een geschikt inzamelpunt in overeenstemming met uw nationale wetgeving en de Richtlijnen 2002/96 EG en 2006/66 EG.

Door deze producten op juiste wijze af te voeren, bespaart u waardevolle grondstoffen en voorkomt u eventuele negatieve effecten op de gezondheid van de mens en het milieu die anders zouden kunnen ontstaan door niet juiste afvalverwerking.

Voor meer informatie over het inzamelen en recyclen van oude producten, kunt u contact opnemen met uw gemeente, uw afvalverwerkingsdienst of het verkooppunt waar u het product(en) hebt aangeschaft.

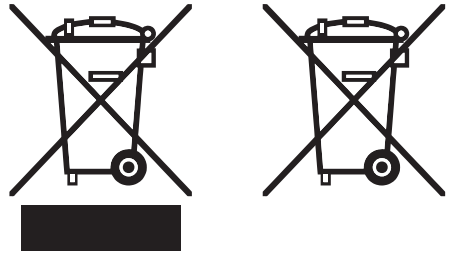
In overeenstemming met de nationale wetgeving kunnen sancties van toepassing zijn bij een onjuiste verwijdering van dit afval.

6.1.1 Voor zakelijke gebruikers in de Europese Unie:

Als u elektrische en elektronische apparatuur wilt verwijderen, neem dan contact op met uw leverancier voor meer informatie.

6.1.2. Informatie over verwijdering in andere landen buiten de Europese Unie

Deze symbolen gelden alleen binnen de Europese Unie. Als u deze producten wilt verwijderen, neem dan contact op met uw lokale overheid of dealer en vraag naar de juiste wijze van verwijderen.





OSO Hotwater AS

Industriveien 1
3300 Hokksund - Norway
Tel.: +47 32 25 00 00
oso@oso.no
www.osohotwater.com

© Alle deler av denne montasjeanvisningen er beskyttet av åndsverksloven og skal ikke reproduseres eller distribueres uten skriftlig avtale med produsenten.
Forandringer forbeholdes.

© Deze installatiehandleiding en gehele inhoud ervan zijn auteursrechtelijk beschermd en mogen alleen worden gereproduceerd of gedistribueerd met schriftelijke toestemming van de fabrikant.
Wij behouden ons het recht voor op wijzigingen zonder voorafgaande kennisgeving.