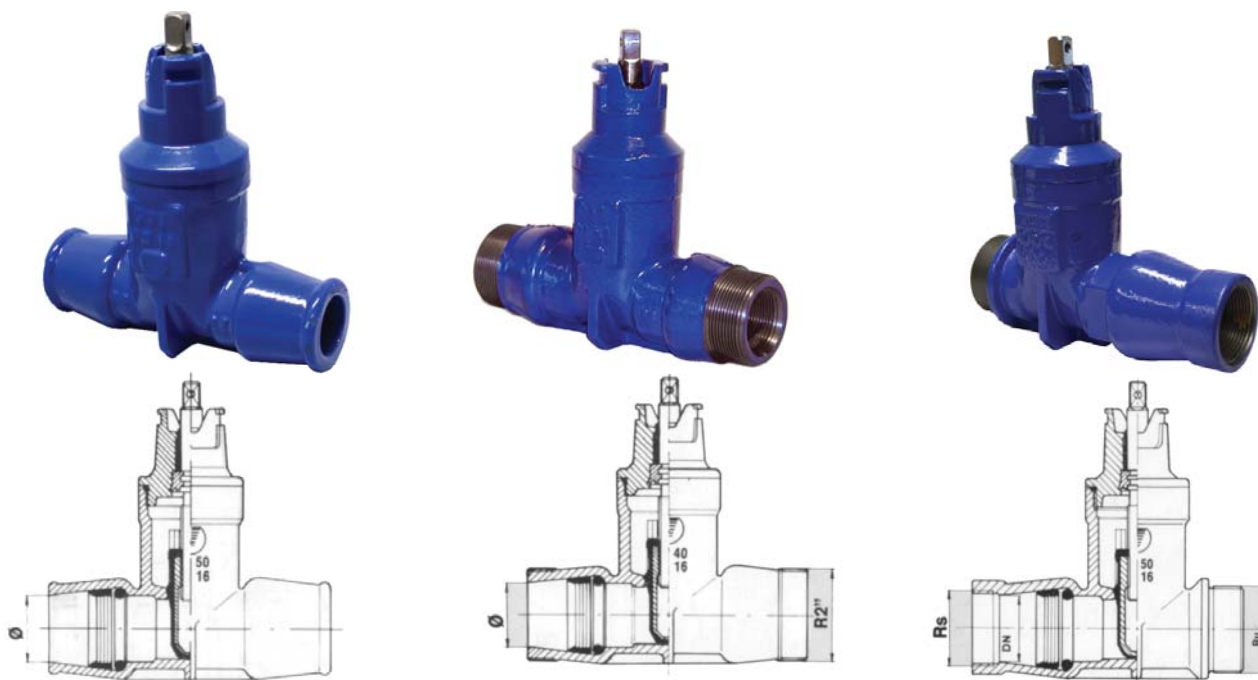


# Talosulkuventtiilit DN 25-50



DN	L mm	Putken Ø	muhvi/kierre	Paino kg
<b>Muhvi/muhvi</b>				
25	185	32		3,4
32	216	40		4,3
40	247	50		5,9
50	283	63		6,5
<b>Muhvi/ulkokierre/muhvi-ulkokierre</b>				
32	216		40/2" - 40/2"	4,1
<b>Muhvi-sisäkierre/ulkokierre</b>				
25	200		32-1¼"/2"	3,8
32	200		40-1½"/2"	3,9
40	227		50-2"/2"	5,3
50	263		63-2½"/2"	6,5

Kiinteä karanjatko		
DN	Pituus m	Paino kg
25-50	1,5	4,2
25-50	2,0	5,3
25-50	2,5	6,4
Teleskooppinen karanjatko vesitiivis		
25-50	1,7-3,0	11,7

## Käyttö ja ominaisuudet

- Talosulkuventtiiliä käytetään sulkuventtiilinä putkikokoalueella DN 25-50.
- Venttiilien läpiporaus paineenalaisena on mahdollista tietyin edellytyksin myös ilman porasulkua.
- Käytettäessä PE-putkea muhviiliitoksissa tarvittavat lukituselementit on sisällytetty venttiilin rakenteeseen.
- PE-putkelle on käytettävä tukiholkkia.

## Materiaalit

- Runko ja kansi: GRP 500 + epoksi 250 µm
- Karanjojatiiviste: EPDM