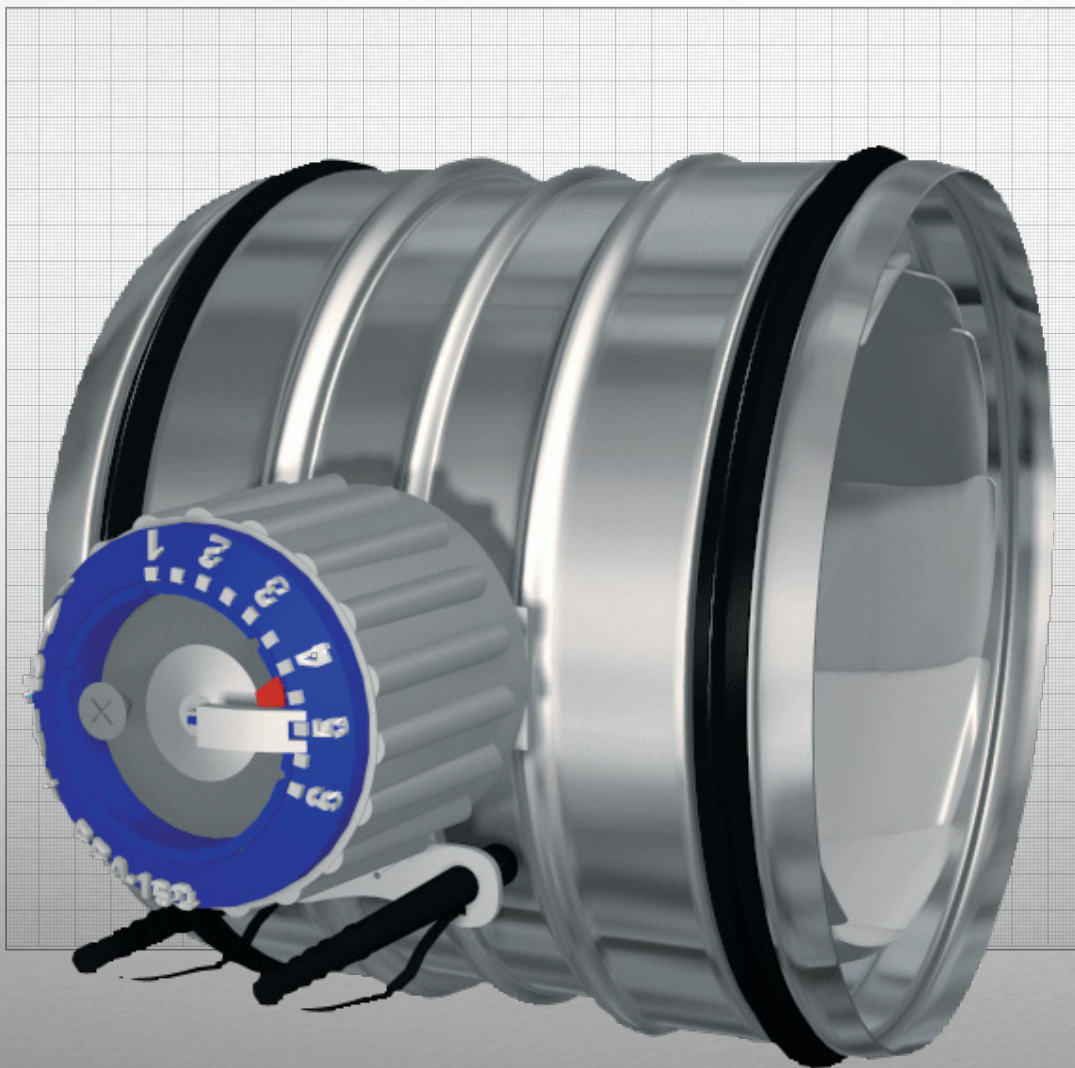


Virtaussäädin PRA/N-ON



# VIRTAUSSÄÄDIN

Virtaussäädin

# PRA/N-ON



## Virtaussäädin

- Laippaperiaatteeseen perustuva suuri mittaustarkkuus.
- Kartiomainen, äänenkehityksen minimoiva virtauksen ohjausosa.
- Saatavana kanavakokoihin 100 mm - 800 mm.
- Helposti puhdistettava.
- Itselukittuva mekanismi.
- Liitoskaulusessa kumitiivisteet.
- Voidaan käyttää tuloilmalaitteena.

### TOIMINTA

Virtausmäärää säädetään muuttamalla säätokartiossa olevan virtausaukon poikkileikkausta laitteen käyttömekanismin avulla. Ilmavirta voidaan mitata laitteen mittausyhteistä.

#### PRA/N-ON 100 - 315

Koska käyttömekanismi on säätokartion ja rungon valissa, osittain laitteen ulkopuolella, laite voidaan puhdistaa ja kanava pyyhkiä puhtaaksi tavanomaisella kanavan puhdistuslaitteella.

#### PRA/N-ON 400 - 800

Koska käyttömekanismi on osittain laitteen ulkopuolella ja vain osittain säätokartion sisällä, laite voidaan puhdistaa avatussa asennossa tavanomaisella kanavan puhdistuslaitteella käyttömekanismin lapi.

### MATERIAALI JA PINTAKASITTELY

Säätöpellin runko ja säätökartion säleet on valmistettu kuumasinkitystä teräksestä ja käyttömekanismi muovista ja alumiinista. Rungossa on ulkopuoliset, hyvän tiivyyden varmistavat kanavatiivisteet. Säätöasteikko, nuohousmuisti ja säätöasennon lukitusruuvi sijaitsevat keskitetysti säätöyksikössä. Laitteen käyttölämpötila on -30 °C ... +50 °C.

Koodi	SAP	Tyyppi
8946201	ATH097	Virtaussäädin PRA/N-100-ON
8946202	ATH098	Virtaussäädin PRA/N-125-ON
8946203	ATH099	Virtaussäädin PRA/N-160-ON
8946204	ATH100	Virtaussäädin PRA/N-200-ON
8946205	ATH101	Virtaussäädin PRA/N-250-ON
8946206	ATH102	Virtaussäädin PRA/N-315-ON
8946207	ATH103	Virtaussäädin PRA/N-400-ON
8946208	ATH104	Virtaussäädin PRA/N-500-ON
8946209	ATH105	Virtaussäädin PRA/N-630-ON
8946210	ATH106	Virtaussäädin PRA/N-800-ON



## Virtaussäädin

### SPESIFIKAATIO

Halton PRA -säätöpelti sijoitetaan kanavaan asennuspöytäruustusten mukaisesti. Laitteen runko ja säätökartion saleet on valmistettu kuumasinkitystä teräksestä ja käyttömekanismit muovista ja alumiinista. Ilmavirta mitataan mittausyhteistä ja tasataan säätökartion avulla.

Tilavuusvirta saadaan mittaamalla ilmavirran aiheuttama dynaaminen paine-ero säätökartion yli. Mittausmenetelmän tarkkuus on parempi kuin 5 % mitatusta lukemasta.

### ASENNUS

Säätöpelti on asennettava kanavaan seuraavalla sivulla osoitetuin vähimmäisetäisyyksin hairiolahteisiin. Muunto-liitin (supistava tai laajentava) ei vaadi vähimmäisetäisyyden noudattamista. Laitte on asennettava oikeaan virtaus-suuntaan (virtausuunta on merkitty mittausliittimien yhteiden kannakkeeseen). Mittausta varten laite käännetään siten, että mittausliittimetputket ovat oikeassa asennossa virtaukseen nähden. Vastaava säätöasento on esitetty käyrästöissä. Säätöasento asetetaan alustavasti asennuksen yhteydessä.



PRA/N-ON 100..315	
Numero	Nimitys
1	Virtausuunnan osoittava nuoli
2	Säätöyksikkö
3	Säätöasennon lukitusruuvi
4	Säätöasennon lukitusruuvi
5	Nuohousmuisti
6	Säätöasteikko
7	Mittausyhteet

### VÄHIMMÄISETÄISYYOET

Noudata kuvissa esitetyjä vähimmäisetäisyyksiä ja varmista oikea virtausuunta (merkitty nuolella mittausyhteiden viereen). Kiinnitä niitit siten, etteivät ne häiritse laitteen toimintaa. Niitit on asennettava vähintään 10 mm päähän kanavan päästä. Suositeltava asennustapa (kuva 1)

Suora kanava

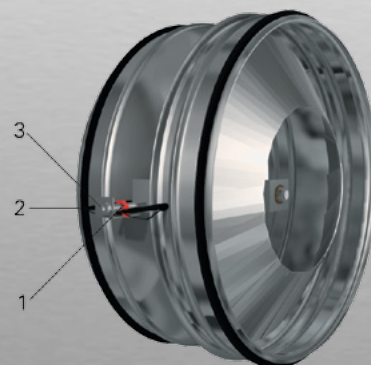
- vähimmäisetäisyys ennen laitetta 40

- vähimmäisetäisyys laitteen jälkeen 10

Jos vähimmäisetäisyydet ovat lyhyemmät, laske tilavuusvirta oheisten korjauskertoimien avulla. Huomaa mittausyhteiden oikea asento.

- 2 T-haara ennen ilmamäärän säädintä  
- 0,95 (10).....1,00 (40)
- 3 T-haara ilmamääräsäätimen jälkeen  
- ilman nopeus > 2 m/s; 0,95 (10)....1,00 (40)  
- ilman nopeus 1 - 2 m/s; 0,90 (10)....1,00 (40)
- 4 90 käyrä  
- 0,97 (00).....1,00 (40)
- 5 T-haara
- 6 90 käyrä
- 7 Ennen tuloilmalaitetta
- 8 T-haara

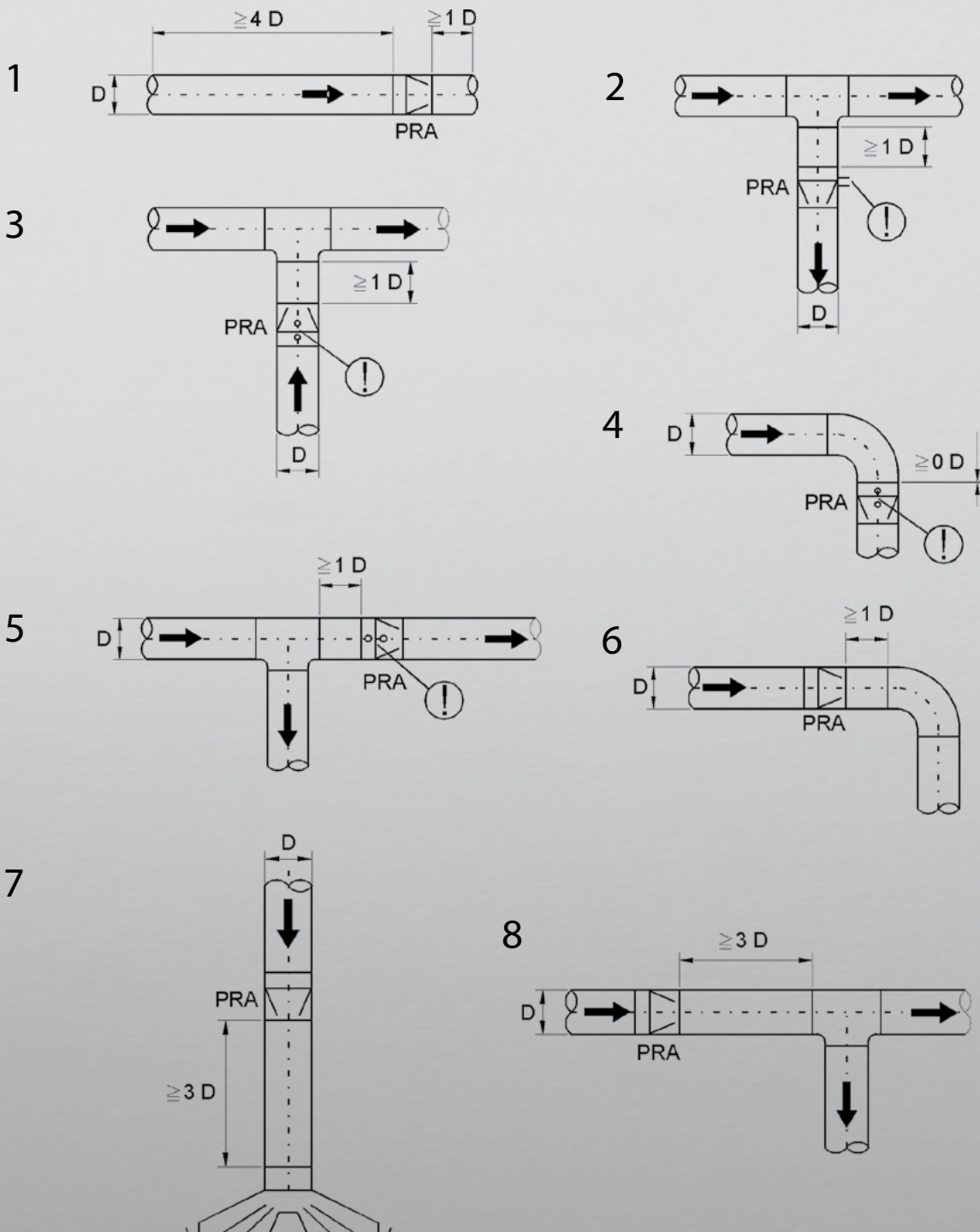
Kanavasupistukset tai -laajennukset eivät vaadi vähimmäisetäisyyttä. PRA/N-ON -tasaajaa voidaan käyttää myös tuloilmalaitteena.



PRA/N-ON 350..800	
Numero	Nimitys
1	Säätöasennon osoitin
2	Säätöyksikkö
3	Mittausyhteet

### Virtaussäädin

#### VÄHIMMAISETÄISYYÖET



## Virtaussäädin

PRA/N-100-ON			
a	k; qv=[l/s], pm=[Pa]	k; qv=[m3/h], pm=[Pa]	k; qv=[cfm], pm=["WC]
1	1.8	6.5	60.2
1.5	2.1	7.6	70.2
2	2.4	8.6	80.3
2.5	2.7	9.7	90.3
3	3.1	11.2	103.7
3.5	3.6	13.0	120.4
4	4.1	14.8	137.1
4.5	4.7	16.9	157.2
5	5.5	19.8	183.9
5.5	6.4	23.0	214.0
6	7.8	28.1	260.8
PRA/N-125-ON			
a	k; qv=[l/s], pm=[Pa]	k; qv=[m3/h], pm=[Pa]	k; qv=[cfm], pm=["WC]
1	2.5	9.0	83.6
1.5	2.9	10.4	97.0
2	3.3	11.9	110.3
3.5	3.8	13.7	127.1
3	4.4	15.8	147.1
2.5	5	18.0	167.2
4	5.9	21.2	197.3
4.5	6.8	24.5	227.4
5	7.9	28.4	264.2
5.5	9.5	34.2	317.7
6	11.6	41.8	387.9
PRA/N-160-ON			
a	k; qv=[l/s], pm=[Pa]	k; qv=[m3/h], pm=[Pa]	k; qv=[cfm], pm=["WC]
1	4.1	14.8	137.1
1.5	4.7	16.9	157.2
2	5.5	19.8	183.9
3.5	6.4	23.0	214.0
3	7.6	27.4	254.1
2.5	9	32.4	300.9
4	10.6	38.2	354.4
4.5	12.6	45.4	421.3
5	15	54.0	501.6
5.5	18.2	65.5	608.6
6	22.9	82.4	765.7
PRA/N-200-ON			
a	k; qv=[l/s], pm=[Pa]	k; qv=[m3/h], pm=[Pa]	k; qv=[cfm], pm=["WC]
1	7.1	25.6	237.4
1.5	8	28.8	267.5
2	8.8	31.7	294.3
3.5	10	36.0	334.4
3	11.4	41.0	381.2
2.5	13.1	47.2	438.0
4	15.1	54.4	504.9
4.5	17.5	63.0	585.2
5	20.5	73.8	685.5
5.5	24.2	87.1	809.2
6	29	104.4	969.7
PRA/N-250-ON			
a	k; qv=[l/s], pm=[Pa]	k; qv=[m3/h], pm=[Pa]	k; qv=[cfm], pm=["WC]
1	10.5	37.8	351.1
1.5	11.9	42.8	397.9
2	13.8	49.7	461.4
2.5	16.1	58.0	538.3
3	18.9	68.0	632.0
3.5	22	79.2	735.6
4	25.6	92.2	856.0
4.5	30.1	108.4	1006.5
5	35.8	128.9	1197.1
5.5	42.9	154.4	1434.5
6	52.8	190.1	1765.5

### Virtaussäädin

PRA/N-315-ON			
a	k; qv=[l/s], pm=[Pa]	k; qv=[m3/h], pm=[Pa]	k; qv=[cfm], pm=["WC]
1	18.3	65.9	611.9
1.5	21.8	78.5	728.9
2	26	93.6	869.4
3.5	30.7	110.5	1026.5
3	36.5	131.4	1220.5
2.5	43.3	155.9	1447.8
4	51.3	184.7	1715.3
4.5	61.5	221.4	2056.4
5	74.3	267.5	2484.4
5.5	92.6	333.4	3096.3
6	120.2	306.0	4019.2
PRA/N-350-ON			
a	k; qv=[l/s], pm=[Pa]	k; qv=[m3/h], pm=[Pa]	k; qv=[cfm], pm=["WC]
1	17.6	63.4	588.5
2	24.3	87.5	812.5
3	35.2	126.7	1177.0
4	50	180.0	1671.9
5	71.6	257.8	2394.1
6	99	356.4	3310.3
PRA/N-400-ON			
a	k; qv=[l/s], pm=[Pa]	k; qv=[m3/h], pm=[Pa]	k; qv=[cfm], pm=["WC]
1	20.5	73.8	685.5
2	26.5	95.4	886.1
3	36.5	131.4	1220.5
4	55	198.0	1839.1
5	86	309.6	2875.6
6	137	493.2	4581.0
PRA/N-500-ON			
a	k; qv=[l/s], pm=[Pa]	k; qv=[m3/h], pm=[Pa]	k; qv=[cfm], pm=["WC]
1	27.5	99.0	919.5
2	39	140.4	1304.1
3	59	212.4	1972.8
4	86	309.6	2875.6
5	123	442.8	4112.8
6	175	630.0	5851.6
PRA/N-630-ON			
a	k; qv=[l/s], pm=[Pa]	k; qv=[m3/h], pm=[Pa]	k; qv=[cfm], pm=["WC]
1	65	234.0	2173.4
2	90	324.0	3009.4
3	115	414.0	3845.3
4	154	554.4	5149.4
5	202	727.2	6754.4
6	265	954.0	8861.0
PRA/N-800-ON			
a	k; qv=[l/s], pm=[Pa]	k; qv=[m3/h], pm=[Pa]	k; qv=[cfm], pm=["WC]
1	98	273.3	3276.9
2	137	382.0	4581.0
3	198	552.1	6620.6
4	280	780.8	9362.5
5	393	1095.9	13141.0
6	570	1589.5	19059.4