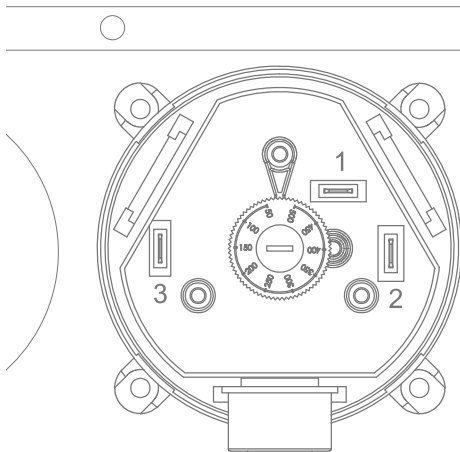
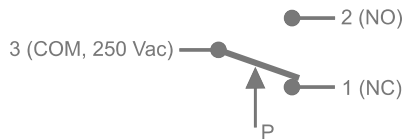


SV-SUODATINVAHDIT

SV-suodatinvahdit on suunniteltu järjestelmän suodatinseurantaan, jotka käsittelevät ilmaa ja muita palamattomia kaasuja. Vahdit sisältävät painemittarin ja painekytimen. Paineekytimen kytentäpaine on säädettävissä.

Kytentä



Tekniset tiedot:

Mittausalueet

Malli	Mittari	Kytkin
SV 250	0...250 Pa	20...300 Pa
SV 500	0...500 Pa	50...500 Pa

Tarkkuus

kytentäpaine ±15 % asetusravosta
mittaus ±15 % mittausalueesta

Lähtörele 250 Vac, 1,5 A res.
250 Vac, 0,4 A ind.

Kytentäkertojen lukumäärä > 10⁶

Maksimipaine 10 kPa

Käyttölämpötila -5...50 °C

Kiinnitys pystysuoraan (ruuveilla)

Kotelo IP54

Mitat (l x k x s) 170 x 150 x 68 mm

Tilausohje:

Tyyppi	Tuote-numero	Kuvaus
SV 250	1240370	suodatinvahti, 250 Pa
SV 500	1240380	suodatinvahti, 500 Pa
PEK-AS	1240300	asennussarja PEK- ja CPS -painerokytkimille

Laite on direktiivin 2004/108/EY mukainen ja täyttää standardit EN61000-6-3 (Emission) ja EN61000-6-2 (Immunity).