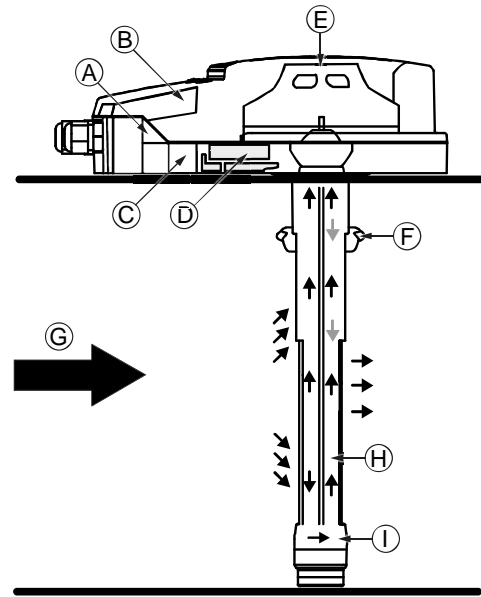


## ANTURIN RAKENNE

- A. Elektroniikka.
- B. Kotelon ulko-osa ja tiiviste.
- C. Kotelon sisempi osa ja tiiviste.
- D. Asennusosa ja tiiviste.
- E. Optinen savukaasuanturi.
- F. Kumiholkki (vain eristettyihin tai pyöreisiin kanaviin).
- G. Ilmavirta kanavassa
- H. Mittausputki (maksimipituus 3 m).
- I. Päättytulppa.



## ASENNUS

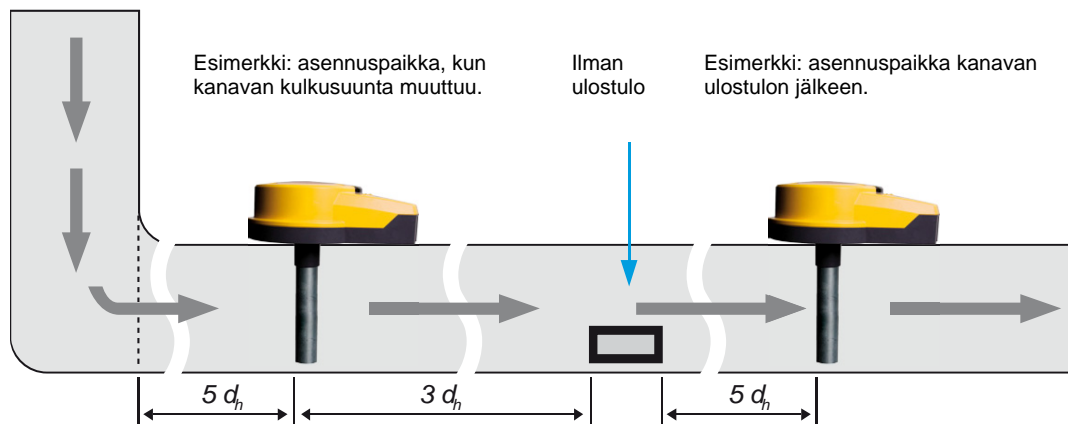


Laitteen asennus, kytkentä ja käyttöönotto on tarkoitettu vain ammattilaisille. Laite kytetään aina jännitteettömänä.

### Ilmaisimen sijoittaminen ilmastointikanavaan

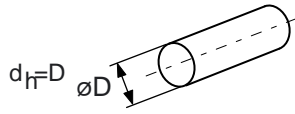
KRM -kanavasavu ilmaisimen on sijoitettava paikallisten rakennuslakien ja määräysten mukaisesti, jotta luotettava mittaustulos saavutetaan. Ilmastointikanavan halkaisijasta riippuen anturiputki voidaan lyhentää aina 160 mm saakka (joka on putken vähimmäispituus). Näin voidaan valvoa jopa alle Ø 100 mm kanavia FP-KRM asennuslevyä käytettäessä. Ihanteellinen asennuspaikka ilmaisimelle on, missä ilmavirta pääsee virtaamaan kanavassa laminaarisesti läpi anturiputken ja ilmavirtausmittarit eivät häiritse savukaasumittausta.

KRM asennetaan siten, että anturiputki sijaitsee koko pituudeltaan kanavan ilmavirrassa. Vaakakanaviin anturi tulisi asentaa kanavan ylimmän kolmanneksen alueelle tai kanavan päälle (jos mahdollista).



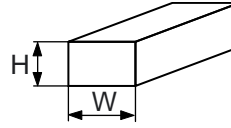
Asennuspaikoissa, jossa on suuret lämpötilavaihtelut (ulkotila, katto tai ullakko), anturi on eristettävä.

### Kanavan halkaisijamitat, $d_h$



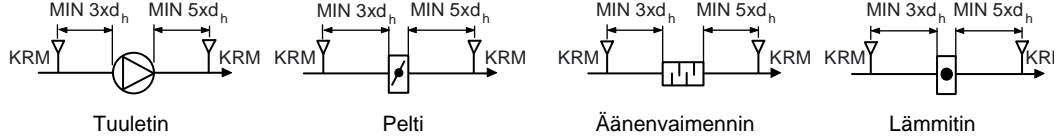
Pyöreä kanava

$$d_h = \frac{2xHxW}{H+W}$$



Suorakaidekanava

Suositteluja esimerkkejä anturin asennuspaikoista eri tilanteissa:

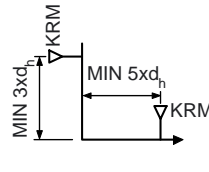


Tuuletin

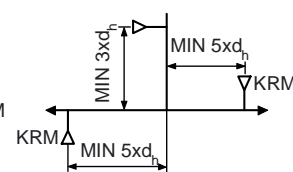
Pelti

Äänenvaimennin

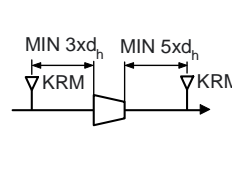
Lämmitin



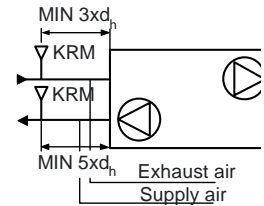
Kanavan suunta muuttuu



Kanavan risteyskohta



Kanava kapenee / laajenee



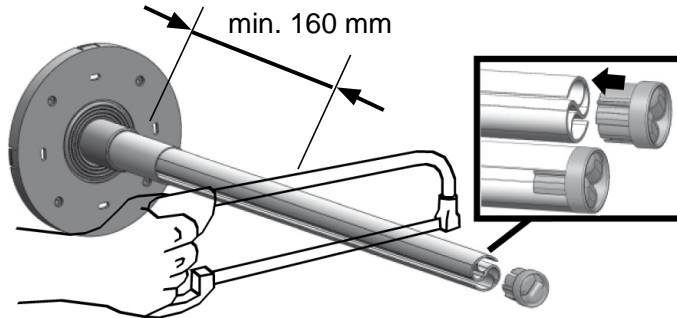
Käyttölaite kanavassa

### Ilmaisimen asennus kanavaan

1. Poraa  $\varnothing 43...44$  mm kokoinen reikä sopivaan paikkaan kanavassa.

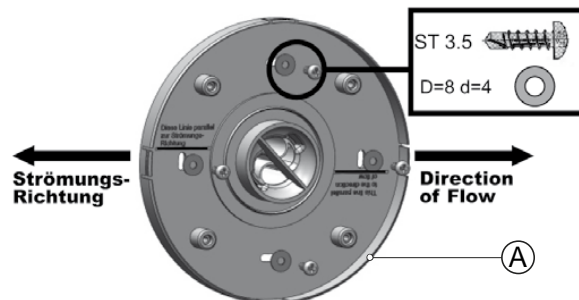
**HUOM:** Ilmaisim on mahdollista asentaa kaikkiin kanavatyyppihin alta, päältä tai sivulta käsin (myös pyöreisiin kanaviin).

2. Mittaa kanavaan tarvittava anturiputken pituus Tarvittaessa lyhennä anturiputkea. Asenna päätytulppa anturiputken päähän.

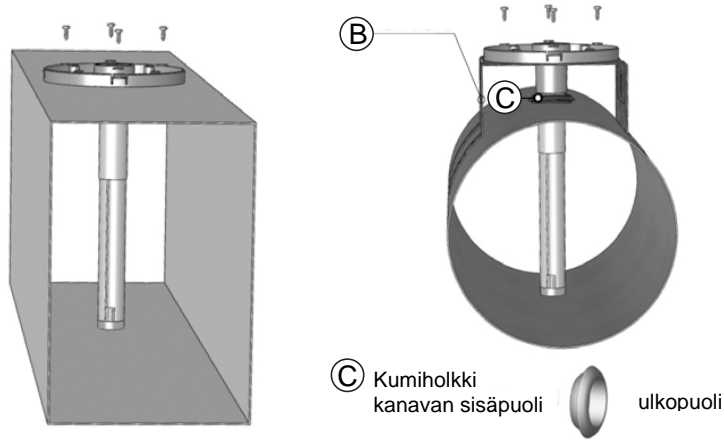


**TÄRKEÄÄ:** Anturia ei saa asentaa paikalleen ilman päätytulppaa.

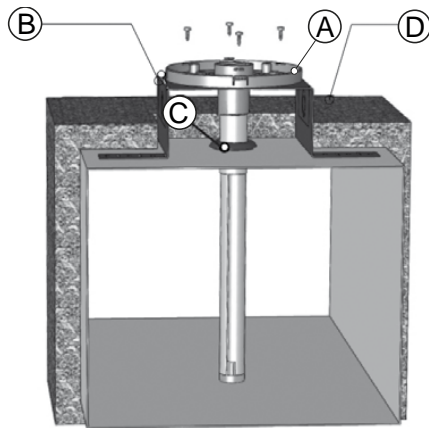
3. Asenna ilmaisimen asennusosa kanavaan siten, että teksti "Strömungsrichtung" on yhdensuuntainen kanavan ilmavirtauksen kanssa. Kiinnitä asennusosa kanavaan neljällä itseporautuvalla ruuvilla (eivät kuulu toimitukseen).



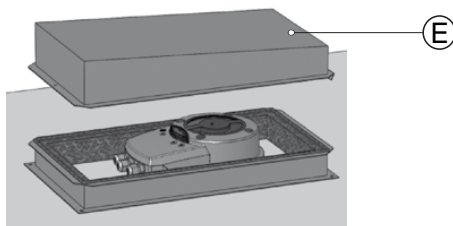
4. Asenna anturiputki suorakaidekanavaan alla olevan kuvan mukaisesti. Pyöreään kanavaan asennettaessa käytä KS-asennuslevyä (B) ja kumiholkkia (C).



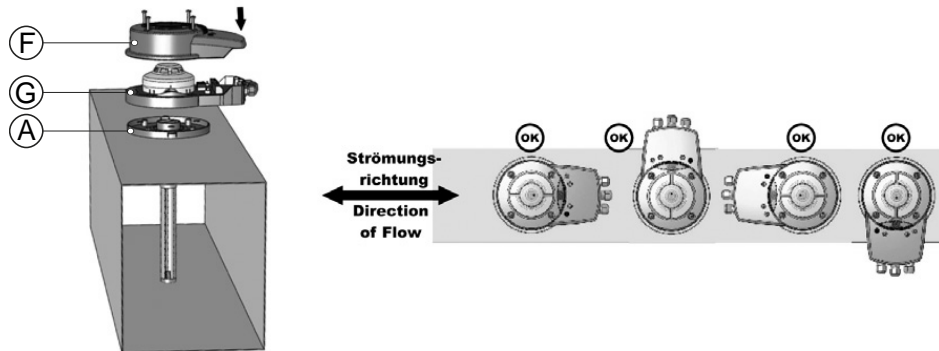
5. Asennettaessa ilmaisinta eristettyyn kanavaan, käytä kumiholkkia (C) kanavan mittausaukossa. Asenna asennuslevy (B). Kiinnitä anturin asennusosa (A) anturiputkeen liu'uttamalla putki asennusosan tiivisteen läpi. Kiinnitä asennusosa asennuslevyyn (B) 4 itseporautuvalla ruuvilla. Lisää eristys (D) asennuskohtaan.



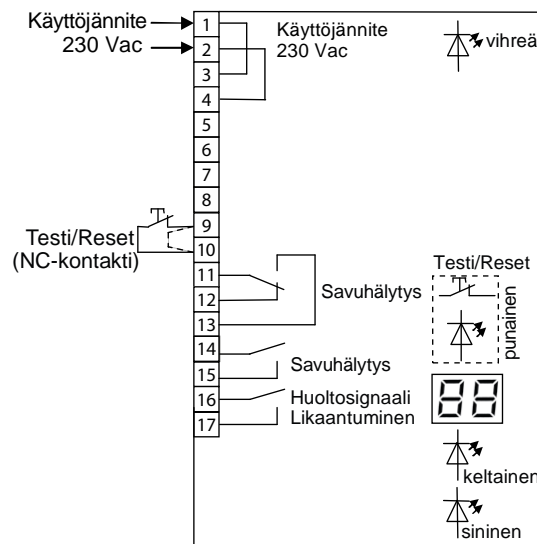
6. Asennettaessa ilmaisinta ulos tai kylmiin olosuhteisiin, on käytettävä ilmaisimen suojaukseen tarkoitettua WDG -kotelo (E). Kotelointi estää lämpimän ilman kondensoitumista anturissa. Kotelo eristetään vaahdumuovilla tai vastaavalla eristeellä.



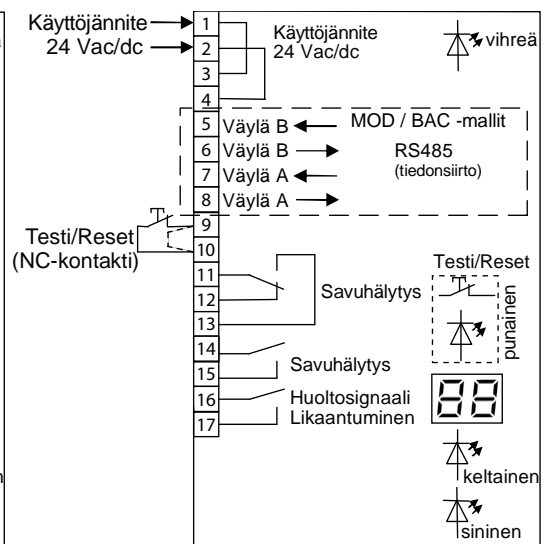
7. Asenna ilmaisimen kotelo (F) sekä anturi (G) asennusosaan (A). Kotelo voidaan kiinnittää neljään eri asentoon 90 asteen välein, jotta kotelon voi sijoittaa optimaalisesti johdotuksia varten. Kotelon asennolla ei ole vaikutusta mittaustuloksiin.



8. Kytke ilmaisimen johdot alla olevan kuvan mukaisesti.



KRM-1



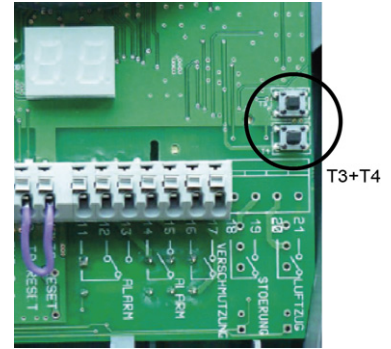
KRM-2, KRM-2-MOD, KRM-2-BAC

#### HUOMIOITA

- Johdotukset on vietävä anturin kytkentärimalle mahdollisimman lyhyinä. 10 mm pidemmät johdot on kiinnitettävä ja niputettava sopivaan suojaputkeen.
- Testi/reset -toiminto (liitin 9 & 10): jos siltaus on poistettu, on liittimiin kytkettävä kelluva NC -rele.
- Kelluvat vaihtokytkimet (liittimet 11 – 17) tulee kytkeä mahdollisimman yhdenmukaisesti noudattaen standardia EN 60730-1. Näitä vaihtokoskettimia tulee käyttää joko 230 Vac tai 24 Vac/dc käyttöjännitteellä. Yhdistelmiä ei sallita, ellei väliin jää ainakin yksi kosketin kytkemättä. Kytkennöissä ei saa käyttää sekaisin pienenjännitteitä (ELV) ja matalia jännitteitä (LV). Kokoonpano voi toimia vain yhdessä verkkojännitevaiheessa. KRM-1 (230 V versio) on ylijännitesuojattava 16 A ja KRM-2 (24 V versio) 4 A sulakkeella.

### Väyläosoitteen ohjelmointi KRM-2-MOD / KRM-2-BAC -laitteeseen

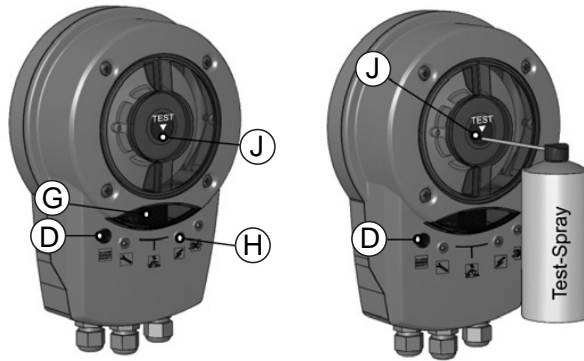
Paina painikkeita T3+T4 yhtäaikaisesti laitteen piirilevyllä (näytön oikealla puolella), jotta näyttöön ilmestyy väylän osoite (näyttö vilkkuu). Paina T3 tai T4 -nappia valitaksesi haluttu osoite (1 – 99) ja vahvasta valinta painamalla painikkeita T3 ja T4 yhtäaikaisesti. Laite palaa mittaustilaan 3 sekunnin kuluttua, kun mitään painiketta ei paineta.



### ILMAISIMEN TOIMINNAN TESTAUS

Asennuksen ja johtojen kytkemisen jälkeen ilmaisimeen voidaan kytkeä käyttöjännite. Laite on nyt toimintakykyinen.

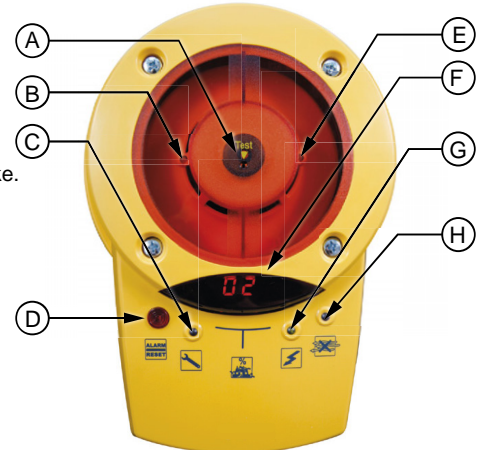
1. Vihreä merkkivalo (H) aktivoituu.
2. Painamalla hälytys/reset -painiketta (D), suoritetaan yksinkertainen toimintatesti. Kaikki merkkivalot palavat ja kaikki releet päästävät. Releisiin kytketyt hälytykset aktivoituvat. Näyttö (G) kertoo anturin likaantumistaseen. Kun hälytys/reset -painike vapautetaan, kaikki merkkivalot sammuvat lukuun ottamatta vihreää (H), joka kertoo käyttöjännitteestä ja releiden toiminnasta.







3. Koteloa ei saa avata testauksen ajaksi. Kotelon keskellä kannessa on itsesulkeutuva testausaukko (J), minne testikaasua voi suihkuttaa. Laita sumuttimen pilli aukkoon (noin 1.5 mm sisään) ja suihkuta testikaasua niin kauan, että anturi aktivoituu. Varo suihkuttamasta liikaa, muuten ilmaisim näyttää korkeampaa likaisuuslukemaa käynnistettäessä. Hälytys/reset -painike (D) aktivoituu, releet päästävät. Ilmaisim lukkiutuu ja antaa hälytyksen. Hälytyksen kuittaamiseksi on painettava hälytys/reset -painiketta. Uudelleenkäynnistyksen aikana anturissa ei saa olla kaasua. Jos anturissa on vielä kaasua, ilmaisim ilmoittaa uudelleen likaantumistaseen. Siinä tapauksessa odota hetki ja katkaise laitteesta käyttöjännite. Toinen vaihtoehto on suorittaa ilmaisimen ulkopuolinen uudelleenkäynnistys tai tarvittaessa koko ilmaisimen irrottaminen kanavasta.

### Savukaasuilmaisimen näyttö ja toiminta

- A. Punainen merkkivalo, savukaasuhälytys.
- B. Keltainen merkkivalo, vika.
- C. Punainen merkkivalo, hälytys ja hälytys/reset -painike.
- D. Punainen merkkivalo, hälytys (punainen) ja hälytys/reset -painike. Vian nollaus: paina painiketta. Hälytyksen nollaus: paina painiketta vähintään 2 s, kunnes merkkivalo sammuu.
- E. Punainen merkkivalo, savukaasuhälytys.
- F. Näyttö (anturin likaantuminen % tai tila).
- G. Vihreä merkkivalo, käyttöjännite.
- H. Sininen merkkivalo, ilmavirtaus. Aktivoituu liian matalasta ilmavirtauksesta.



Viesti	Sisältö	Selitys
	Käynnistys / kalibrointi.	Heti käynnistuksen jälkeen ilmaisimen ohjelmistoversio näkyy näytössä (4 numeroa). Esimerkiksi 00 ja sitten 20 = ohjelmistoversio 0020. Myös uudelleenkäynnistys tai sähkökatko aiheuttaa saman toiminnon.
	Anturin likaantuminen 00 – 99 %.	Näytön numerot vilkkuvat 70 %:ssa (rele päästää); 99 %:ssa lisäksi merkkivalot (A) & (E) palavat.
	Vika.	Anturivika, katkos tiedonsiirrossa, prosessorivika. Keltainen (B) ja punainen merkkivalo (A) palavat samanaikaisesti. Vianetsintä: vaihda anturielementti ja vahvista painamalla hälytys/reset-painiketta (D).
 + kaikki merkkivalot ja piirilevy aktivoituu.	Nollauksen / uudelleenkäynnistuksen vahvistus.	Hälytys/reset -painiketta (D) on painettu 8 s tai kauemmin tai jos siltaus / liitin 9 / 10 on auki (siltaus puuttuu tai ulkopuolinen nollaus). Näyttö sammuu vapautettaessa hälytys/reset -painikkeen tai kytkiessä siltauksen liittimien 9 ja 10 väliin.
<b>00 – 99</b> vilkkuu	Väylän osoite	Näkyvää vain MOD/BAC -laitteissa painettaessa piirilevyn T3 ja T4 -painikkeita.

Merkkivalo	Sisältö	Selitys
Hälytys/reset (punainen).	Savukaasuhälytys tai vika.	<b>Nollaus vian jälkeen:</b> Paina hälytys/reset -painiketta. Ilmaisimen käynnistyy uudelleen. <b>Nollaus hälytyksen jälkeen:</b> Paina hälytys/reset -painiketta yli 2 sekuntia, jotta punainen merkkivalo sammuu. Ilmaisimen käynnistyy välittömästi uudelleen. Niin kauan kuin hälytys/reset -valo vilkkuu painikkeen painamisen jälkeen, anturikammiossa on vielä testikaasua / savukaasua. Tällöin ilmaisinta ei voi nollata. Odota ilmaisimen puhdistumista tai irrota ilmaisimen kanavasta.
Vika (keltainen).	Viallinen piirilevy tai savukaasuanturi viallinen.	Tarkista / vaihda piirilevy tai savukaasuanturi.
Savukaasuhälytys (2 x punainen).	Savukaasuhälytys tai likaantuminen 99 %.	Punaiset merkkivalot palavat yhtäjaksoisesti. Ilmaisimen nollaus sammuttaa merkkivalot.
Käyttöjännite (vihreä).	Laite on toimintavalmis.	Vihreä merkkivalo palaa, kun käyttöjännite on kytketty ilmaisimeen.
Ilmavirta (sininen).	Ilmavirtaus on liian matala.	Sininen merkkivalo aktivoituu, kun ilmavirtaus on liian matala. Tarkista ilmaisimen asento kanavassa: Tarkista myös anturiputken kunto / likaantuminen. Puhdista tarvittaessa.

#### Hälytysreleen, vikareleen, laitteen näytön käyttäytyminen sekä nollausvalinnat

Voimassa ohjelmaversiosta 0020 eteenpäin	Savukaasuhälytys	Laitevika / viallinen anturi
Hälytysrele, liittimet 11/12/13.	Rele päästää.	Rele päästää.
Hälytysrele, liittimet 14/15.	Rele päästää.	Rele päästää.
Merkkivalo hälytys/reset.	Aktivoituu	Aktivoituu
Viallinen merkkivalo	Ei aktivoitu	Aktivoituu
Hälytyksen tai vian nollaus	Sähkökatkoksen, hälytyspainikkeen tai terminaalin 9/10 avulla ilmaistaan savukaasukammion olevan tyhjä.	Sähkökatkoksen, hälytyspainikkeen tai terminaalin 9/10 avulla ilmaistaan savukaasukammion olevan tyhjä.

## YLLÄPITO JA HUOLTO

Ilmaisimien tulee testata kerran vuodessa, jotta hyvä savukaasujen havainnointikyky säilyy. Ilman säännöllistä ylläpitoa ilmaisimien likaantuu ympäristötekijöiden vaikutuksesta ja näin ollen antaa vääriä hälytyksiä.

**HUOM:** Ilmaisimien antaa huoltopyyntöviestin, kun sen likaantumisaste on 70 % (näyttö vilkkuu, rele vetää). Huoltopyyntöviestin likaantumisesta saa liittimistä 16/17, jotka tulee kytkeä automaatiojärjestelmään. 70 % tai korkeampi ilmaisimen likaantumisaste vaatii anturielementin vaihdon.

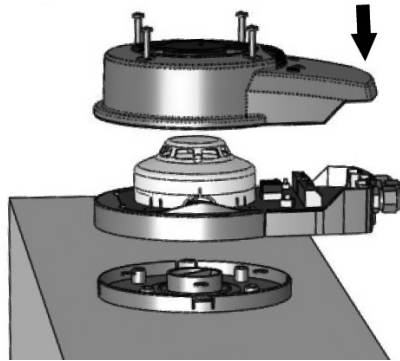
### Ylläpidon ja huollon suorittaminen

Jos lyhyitä katkoksia ilmaisimen toiminnassa ei sallita, täytyy laitteen huoltotoimet toteuttaa estämällä katkokset. Tarvittaessa hälytysliittimet on siltattava huollon ajaksi, mutta huoltotoimien päätteeksi siltaukset on poistettava. Huollon jälkeen on ilmaisimen toiminta testattava. Jos vikoja esiintyy, vika ja niiden aiheuttaja on poistettava välittömästi.

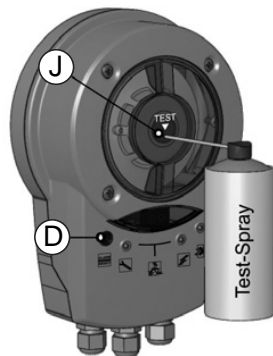


Ennen kuin avaat ilmaisimen kotelo, sammuta laite – Kotelo saa avata vain valtuutettu sähköasentaja.

1. Poista ilmaisimen kansi.



2. Käännä valkoinen anturia noin 20 astetta vastapäivään, jolloin anturielementti irtoaa. Jos se on liian likainen (likaantuminen >70 %), vaihda anturielementti uuteen.
3. Puhdista kotelo, anturiputki ja kotelo sisäosa.
4. Tarkista sähköliitännät, kiristä terminaaliliittimet. Tee piirilevyn silmämääräinen tarkastus ja puhdista tarvittaessa. Tarkista kaikki tiivisteet.
5. Asenna kaikki irrottamasi osat takaisin ilmaisimeen.
6. Testaa ilmaisimien laukaisemalla savukaasuhälytys testikaasun avulla.



7. Tarkista rakennuksen ylläpitäjän avustuksella loppupään järjestelmän toimilaitteiden toiminta, kuten:
  - tuulettimien poiskytkettyminen,
  - peltien sulkeutuminen,
  - ilmoitusviestien näkyminen rakennuksen automaatiojärjestelmässä,
  - häiriötilanteiden jälkeinen toiminta; palautuuko ilmaisimien normaalisti mittaustilaan tai palautuuko ilmaisimien savuhälytyksen jälkeen normaaliin mittaustilaan, kun savua ei enää ole havaittavissa?
  - laitteen vapauttaminen on mahdollista painamalla reset –painiketta lyhyiden sähkökatkojen takia.