

## HDU 5K - CO<sub>2</sub>-LÄHETIN KYLMIIN OLOSUHTEISIIN

HDU 5K -lähettimet on suunniteltu mittaamaan ja säätämään lämmittämättömien tilojen, kuten parkkihallien hiilidioksidipitoisuutta ja lämpötilaa. Lähettimen tietoja voidaan käyttää esimerkiksi tarpeenmukaisen ilmanvaihdon ohjaamiseen.

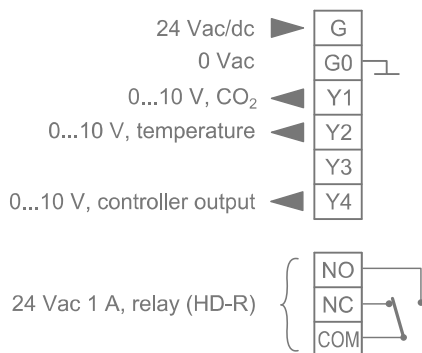
N-mallien näytöllä näkyy vuorotellen jokin mittaussarvoista. Haluttu mittaussuure voidaan lukita näkymään pysyvästi.

ABCLogic™-itsekalibrointitekniikka poistaa mahdollisen pitkän ajan siirtymän. ABCLogic™-toiminta voidaan kytkeä pois käytöstä ML-SER-työkalun avulla.

Säädinlähtöä voidaan ohjata joko yhden mitattavan suureen suhteen tai maksimivalintana kaikista suureista. Säädinasetuksia voidaan muuttaa ML-SER-työkalulla.

Lähetin voidaan varustaa HD-R-releellä (24 Vac, 1 A). Relelähtöä voidaan ohjata joko yhden mitattavan suureen perusteella tai kaikkien mitattavien suureiden perusteella. Releen kytkeytymisrajaa voidaan muuttaa ML-SER-työkalulla.

### Kytkeä:



### Tekniset tiedot

Syöttö	24 Vac/dc (22...28 V) < 10 VA
Hiilidioksidimittaus	
mittausalue	0...5000 ppm
tarkkuus (25 °C)	tyyp. ±200 ppm +3 % lukemasta (ABCLogic™)
pitkän ajan stabiilisuus / vuosi	< 2 % FS (ABCLogic™)
aikavakio	< 2 min
Lämpötilan mittaus	
mittausalue	-50...50 °C
tarkkuus (25 °C)	±0,5 °C
Lähdöt	0...10 V < 2 mA
Käyttöolosuhteet	
lämpötila	-30...50 °C
kosteus	0...85 % rH (ei kondensoituvaa)
Kotelointi	IP54
Mitat (l x k x s)	105 x 110 x 46 mm

### Tilausohje:

Tyyppi	Tuote-numero	Kuvaus
HDU 5K	1135160	CO <sub>2</sub> - ja °C-lähetin kylmiin olosuhteisiin, mittaussalue 0...5000 ppm
HDU 5K-N	1135161	näytöllinen lähetin, mittaussalue 0...5000 ppm
HD-R	1135003	optio, rele 24 Vac 1 A
ML-SER	1139010	käyttönottotyökalu lähettimille

Laite on direktiivin 2004/108/EY mukainen ja täyttää standardit EN61000-6-3: 2001 (Emission) ja EN61000-6-2: 2001 (Immunity).