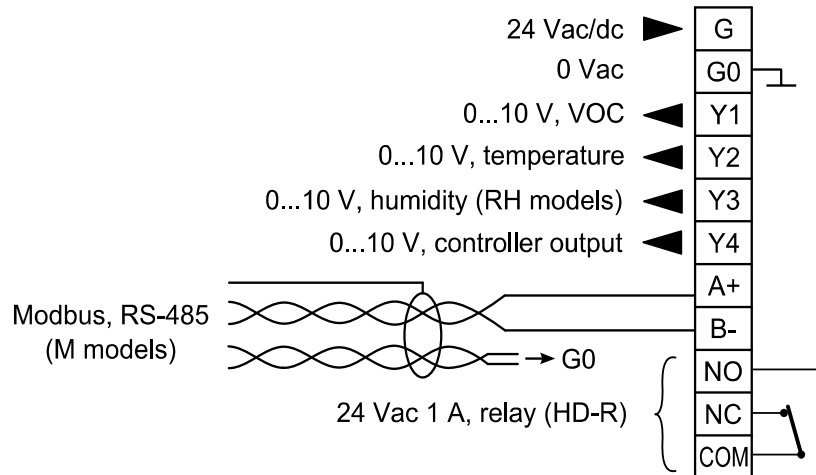


ASENNUS

Kytcentä

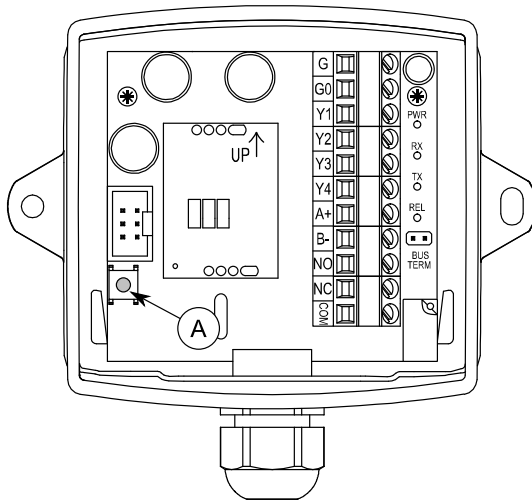


Laitteen kytcentä ja käyttöönnotto on tarkoitettu vain ammattilaisille. Laite kytketään aina jännitteettömänä.



NÄYTÖLLÄ NÄKYVÄN MITTAUSTIEDON VALITSEMINEN

N-mallien näytöllä näkyy vuorotellen jokin mittausarvoista. Haluttu mittaussuure voidaan lukita näkymään pysyvästi painamalla S1-painiketta. Lukitus vapautetaan painamalla S1-painiketta uudelleen.



A. S1-painike

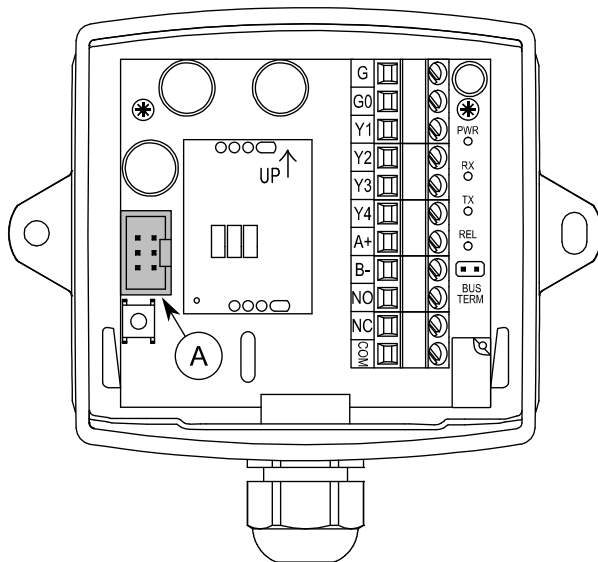
HUOM: M-malleissa näytöllä näkyvä mittaustieto voidaan valita myös Modbus-väylän kautta.

ML-SER-TYÖKALU

ML-SER-työkalun avulla voidaan muuttaa laitteen asetuksia, kuten esimerkiksi säätimen ja Modbus-väylän asetuksia.

ML-SER-työkalun kytkeminen laitteeseen

1. Irrota näytön kaapeli.
2. Kytke ML-SER-kaapeli liittimeen.



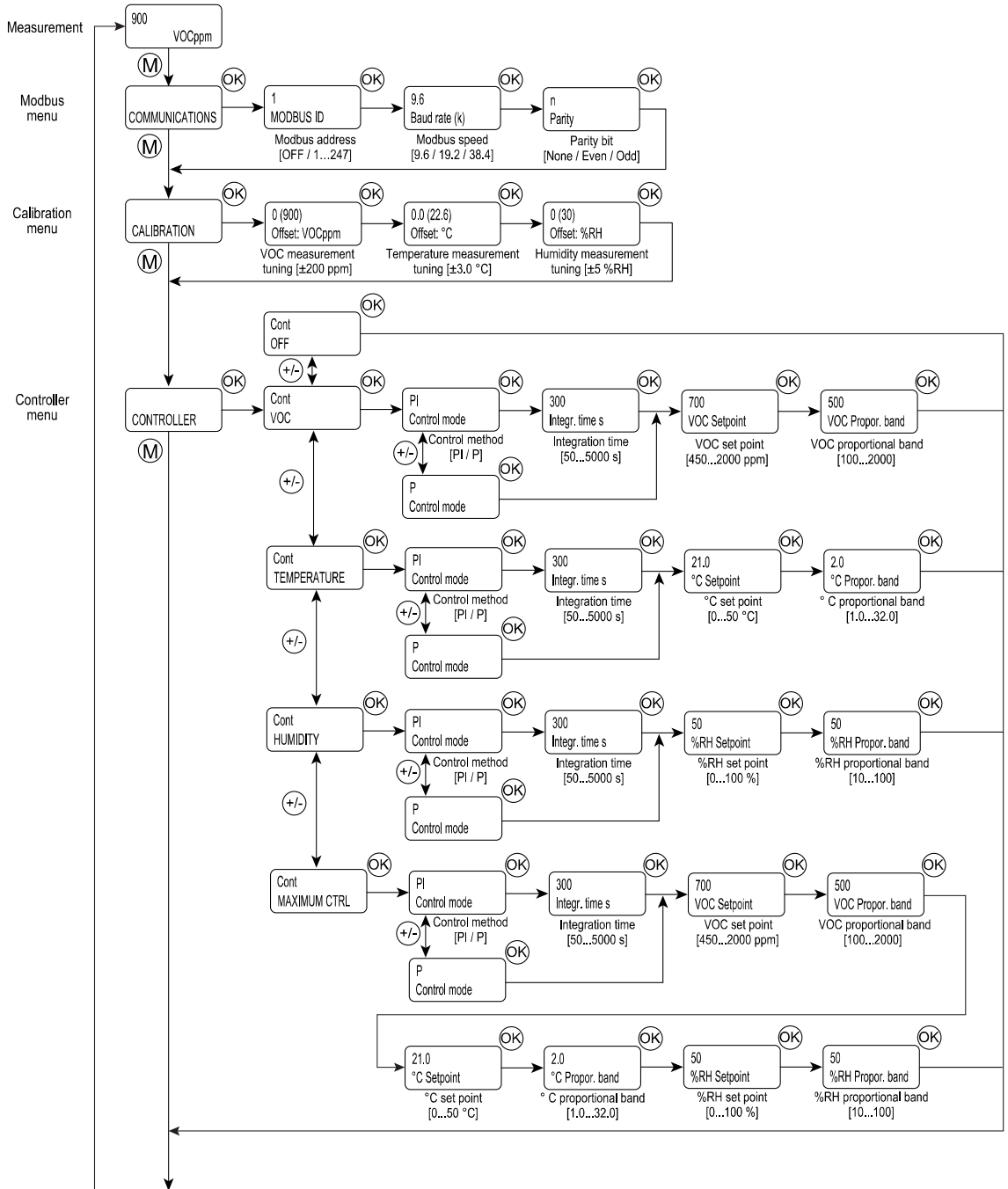
A. ML-SER-kaapelin liitin

ML-SER-työkalun näytöllä näkyy VOC-mittausarvo.

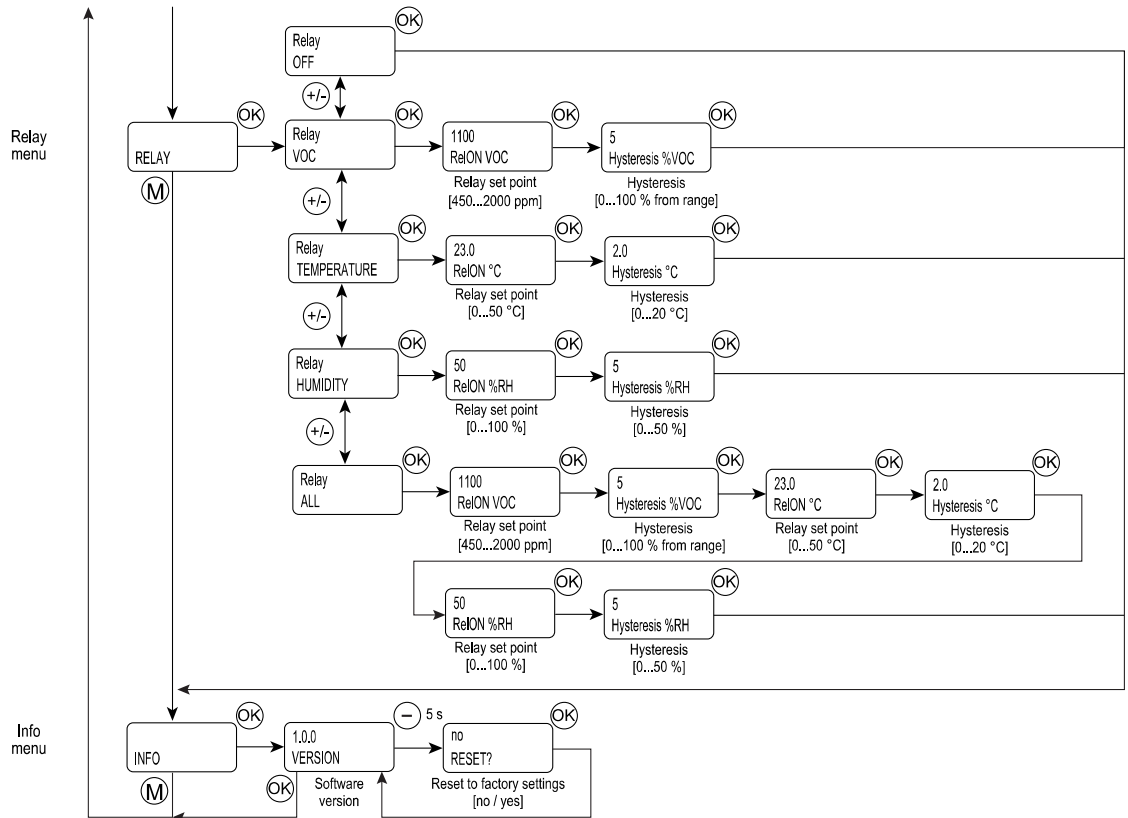
ML-SER-valikko

ML-SER-valikkoon pääsee painamalla M-painiketta. Asetuksia muutetaan "+"- ja "-"-painikkeilla. Valikko on laitekohtainen ja sisältö riippuu laitteesta ja valituista optioista.

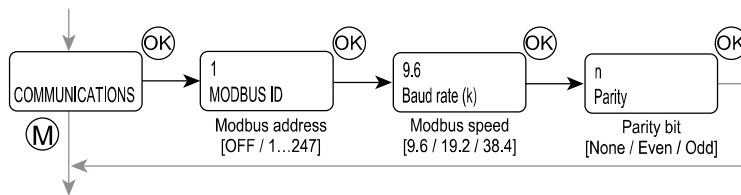
Seuraavassa valikkorakenteessa näkyvät tehdasasetukset.



Kaavio jatkuu seuraavalla sivulla.

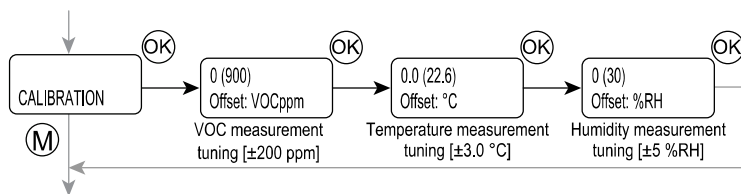


Modbus-valikko



Modbus-valikko on käytettävissä M-malleissa. Valikon kautta voidaan muuttaa väylän asetuksia.

Kalibrointivalikko

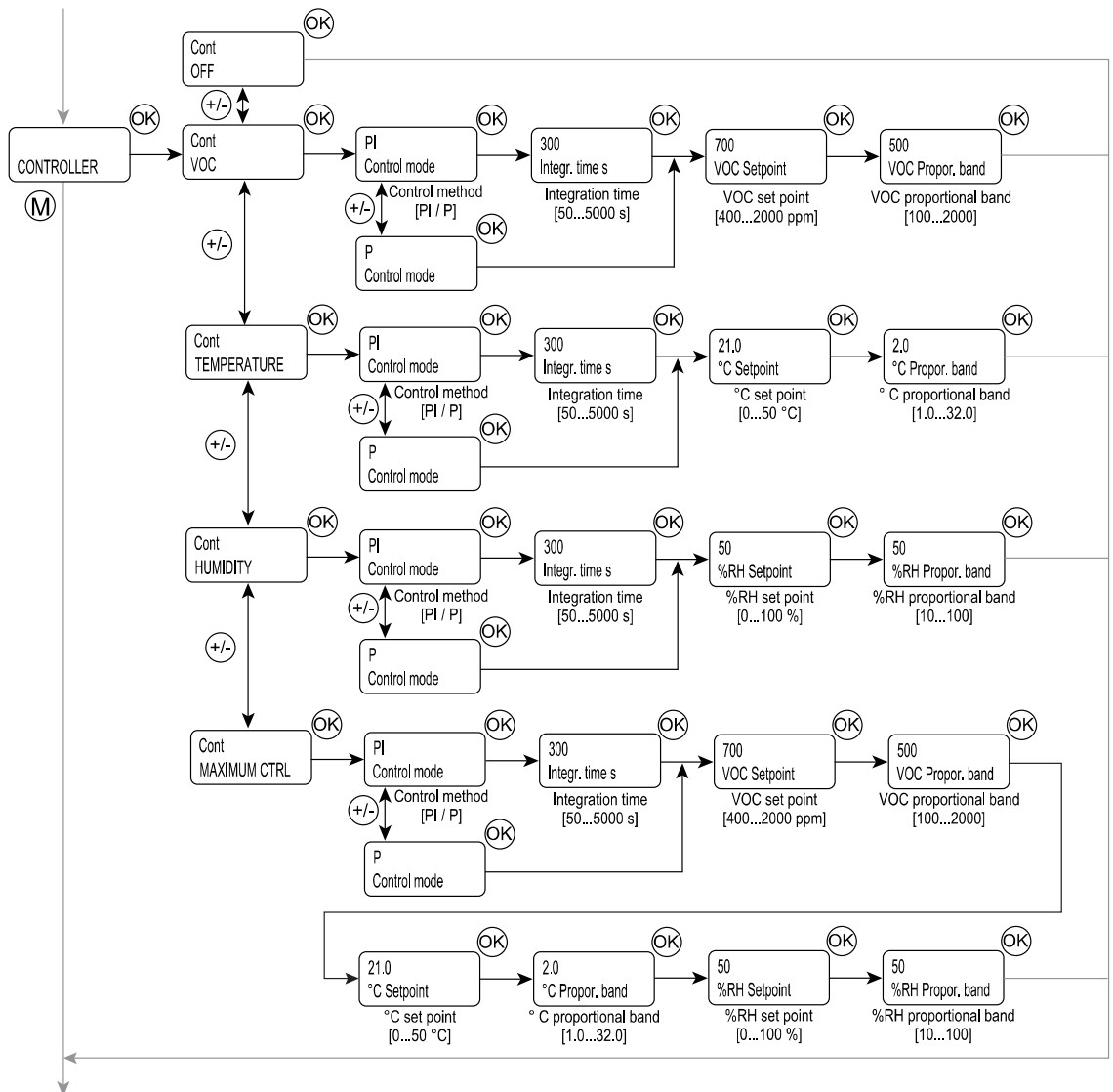


Kalibrointivalikon kautta voidaan virittää kaikki mittausarvot. Kosteusmittauksen viritys on käytettävissä vain RH-malleissa.

- VOC-mittausarvoa voidaan säätää 10 ppm askelin.
- Lämpötilan mittausarvoa voidaan säätää 0,1 °C askelin.
- Kosteuden mittausarvoa voidaan säätää 1 % askelin.

ML-SER-työkalan näytöllä näkyy kuinka paljon mittausta on viritetty. Mitattu arvo näkyy suluissa viritetyn arvon jälkeen.

Säädinvalikko

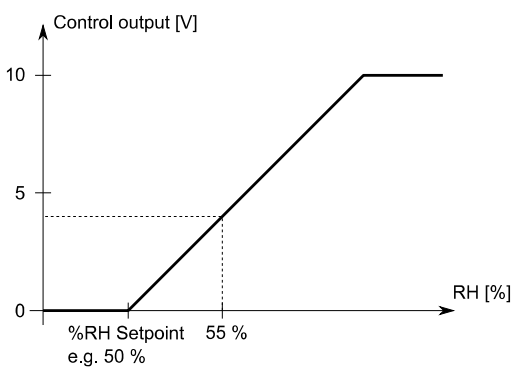
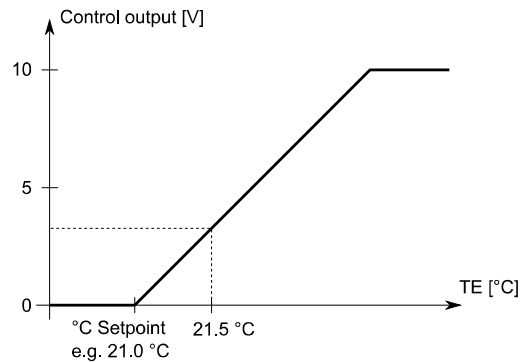
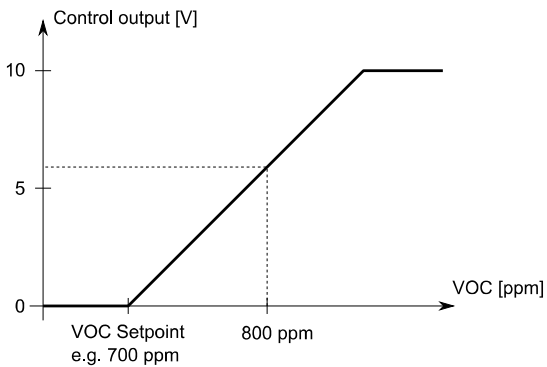


Säädinlähtöä voidaan ohjata joko yhden mitattavan suureen suhteen tai maksimivalintana kaikista suureista. Kosteusmittaukseen perustuvat valinnat ovat käytettävissä vain RH-malleissa.

- VOC-arvoja voidaan säätää 10 ppm askelin.
- Lämpötila-arvoja voidaan säätää 0,1 °C askelin.
- Kosteusarvoja voidaan säätää 5 % askelin.

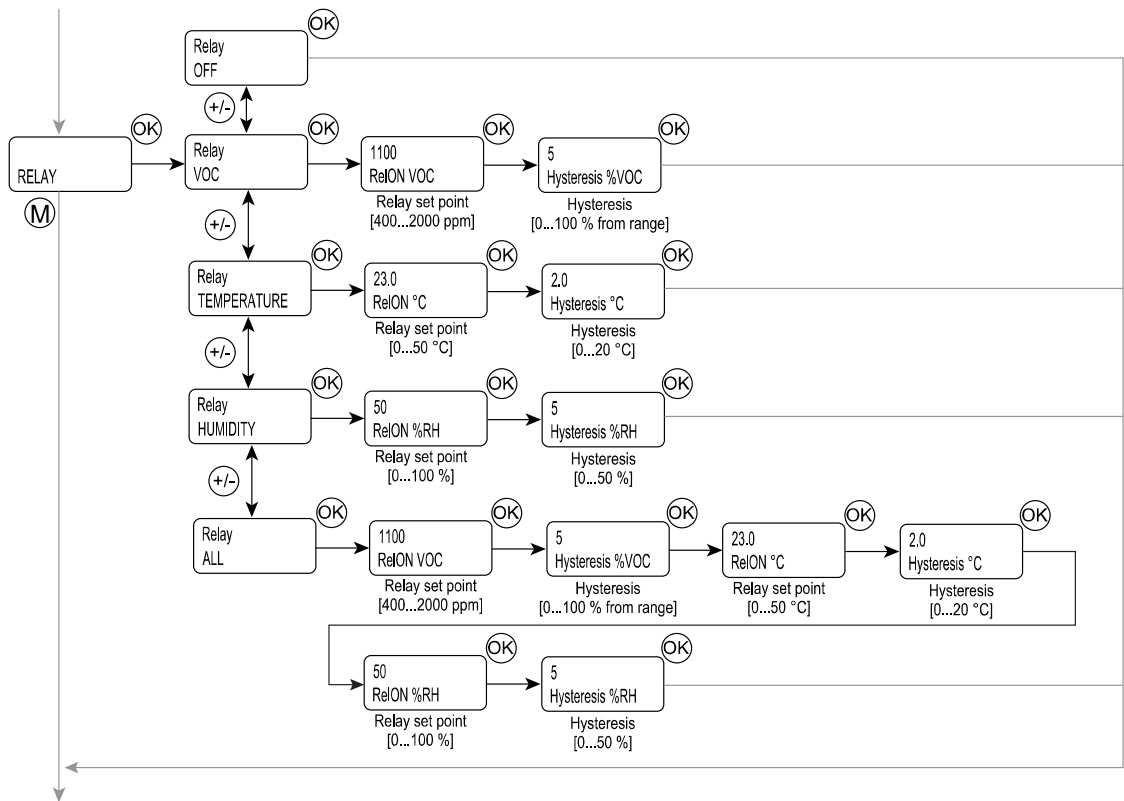
Maksimivalintasäädössä säätöviesti muodostetaan sen mukaan mikä mittaustieto aiheuttaa suurimman säätöviestin arvon. Esimerkkikuvassa on kuvattu seuraavanlainen tilanne:

- VOC-pitoisuus on 800 ppm
- Lämpötila on 21,5 °C
- Kosteus on 55 %



VOC = 6 V
Temperature = 3 V
Humidity = 4 V } → Control output = 6 V

Relevalikko



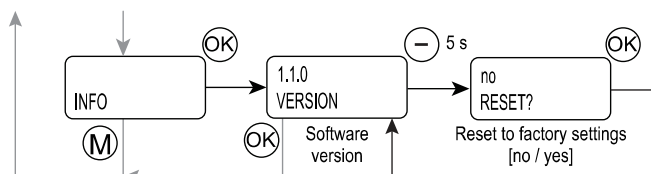
Relevalikko on käytössä, jos laitteeseen on valittu HD-R-optio. Valikon kautta voidaan asettaa releen toimintapiste ja hystereesi.

Relelähettä voidaan ohjata joko yhden mitattavan suureen perusteella tai kaikkien mitattavien suureiden perusteella. Kosteusmittaukseen perustuvat valinnat ovat käytettävissä vain RH-malleissa.

- VOC-arvoja voidaan säätää 10 ppm askelin.
- Lämpötila-arvoja voidaan säätää 0,1 °C askelin.
- Kosteusarvoja voidaan säätää 1 % askelin.

Kun lähtöä ohjataan kaikkien mitta-arvojen perusteella, rele vetää yhden mitta-arvon ylittäessä asetusarvon.

Info-valikko



Info-valikon kautta voidaan tarkastaa laitteen käyttämän ohjelmiston versio sekä palauttaa tehdasasetukset.

MODBUS

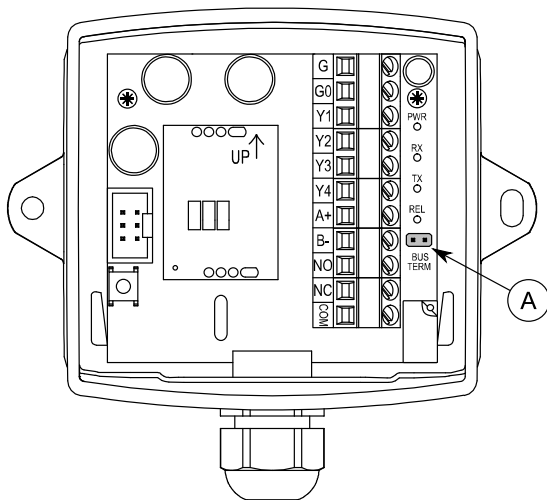
Väylän ominaisuudet

Protokolla	RS-485 Modbus RTU
Väylän nopeus	9600/19200/38400 bps
Databittejä	8
Pariteetti	none/odd/even
Stop-bittejä	1
Verkon koko	enintään 128 laitetta haarassa

Parametrimuistin kestoikä on vähintään miljoona kirjoituskertaa.

Väylän terminointi

Modbus-väylä voidaan terminoida asettamalla BUS TERM -jumperi paikoilleen.



A. BUS TERM -jumperi

Modbus-toiminnot

Laite tukee seuraavia Modbus-toimintoja.

0x01	Lue digitaaliähdöt (Read Coils)
0x02	Lue digitaaliset tulot (Read Discrete Inputs)
0x03	Lue asetusrekisterit (Read Holding Registers)
0x04	Lue analogiset tulot (Read Input Registers)
0x05	Kirjoita yksittäinen digitaaliähtö (Write Single Coil)
0x06	Kirjoita yksittäinen rekisteri (Write Single Register)
0x0F	Kirjoita useita digitaaliähtöjä (Write Multiple Coils)
0x10	Kirjoita useita rekisteriarvoja (Write Multiple Registers)
0x17	Lue/kirjoita useita rekisteriarvoja (Read/Write Multiple Registers)

Modbus-rekisterit

HUOM: Jos yrität kirjoittaa rekisteriin alueen ulkopuolella olevan arvon, arvoksi kirjoitetaan lähin hyväksyttävä arvo.

Esimerkki:

1. Rekisterin alue on -500...500.
 2. Rekisterin arvoksi yritetään kirjoittaa 600.
- > rekisterin arvoksi kirjoitetaan 500.

Coils

Register	Parameter description	Data type	Values	Range	Default
1	Y1 output overdrive activation	Bit	0 - 1	0: Off, 1: On	0
2	Y2 output overdrive activation	Bit	0 - 1	0: Off, 1: On	0
3	Y3 output overdrive activation	Bit	0 - 1	0: Off, 1: On	0
4	Y4 output overdrive activation	Bit	0 - 1	0: Off, 1: On	0
5	Relay overdrive activation	Bit	0 - 1	0: Off, 1: On	0
6	Relay overdrive	Bit	0 - 1	0: Off, 1: On	0

Discrete inputs

Register	Parameter description	Data type	Values	Range
10001	Relay status	Bit	0 - 1	0: Off, 1: On

Input registers

Register	Parameter description	Data type	Values	Range
30001	VOC measurement (CO ₂ equivalent)	Signed 16	0...2000	0...2000 ppm
30002	Temperature measurement	Signed 16	0...500	0.0...50.0 °C
30003	Humidity measurement	Signed 16	0...100	0...100 %
30004	Y1 output voltage	Unsigned 16	0...1000	0.00...10.00 V
30005	Y2 output voltage	Unsigned 16	0...1000	0.00...10.00 V
30006	Y3 output voltage	Unsigned 16	0...1000	0.00...10.00 V
30007	Y4 output voltage	Unsigned 16	0...1000	0.00...10.00 V

Holding registers

Register	Parameter description	Data type	Values	Range	Default
40001	Y1 output overdrive	Signed 16	0...1000	0...10.00 V	0
40002	Y2 output overdrive	Signed 16	0...1000	0...10.00 V	0
40003	Y3 output overdrive	Signed 16	0...1000	0...10.00 V	0
40004	Y4 output overdrive	Signed 16	0...1000	0...10.00 V	0
40005	VOC measurement tuning (offset)	Signed 16	-200...200	-200...200 ppm	0
40006	Temperature measurement tuning (offset)	Signed 16	-30...30	-3.0...3.0 °C	0
40007	Humidity measurement tuning (offset)	Signed 16	-5...5	-5...5 %	0
40008	Control method	Signed 16	0 - 1	0: P 1: PI	1
40009	Controller output	Signed 16	0 - 1 - 2 - 3 - 4	0: OFF 1: VOC 2: temperature 3: humidity 4: maximum selection	1
40010	Set point, VOC	Signed 16	450...2000	450...2000 ppm	700
40011	Set point, temperature	Signed 16	0...500	0.0...50.0 °C	210

Register	Parameter description	Data type	Values	Range	Default
40012	Set point, humidity	Signed 16	0...100	0...100 %	50
40013	Proportional band, VOC	Signed 16	100...2000	100...2000 ppm	500
40014	Proportional band, temperature	Signed 16	10...320	1.0...32.0 °C	20
40015	Proportional band, humidity	Signed 16	10...100	10...100 %	50
40016	Integration time	Signed 16	50...5000	50...5000 s	300
40017	Relay set point, VOC	Signed 16	450...2000	450...2000 ppm	1100
40018	Relay hysteresis, VOC	Signed 16	0...100	0...100 %	5
40019	Value shown on the display	Signed 16	0 - 1 - 2 - 3	0: VOC 1: temperature 2: humidity 3: scrolling	3
40020	Not in use	Signed 16	-	-	1
40021	Not in use	Signed 16	-	-	0
40022	Relay set point, temperature	Signed 16	0...500	0.0...50.0 °C	230
40023	Relay set point hysteresis, temperature	Signed 16	0...200	0.0...20.0 °C	20
40024	Relay set point, humidity	Signed 16	0...100	0...100 %	50
40025	Relay set point hysteresis, humidity	Signed 16	0...50	0...50 %	5
40026	Relay function	Signed 16	0 - 1 - 2 - 3 - 4	0: OFF 1: VOC 2: temperature 3: humidity 4: all	1