

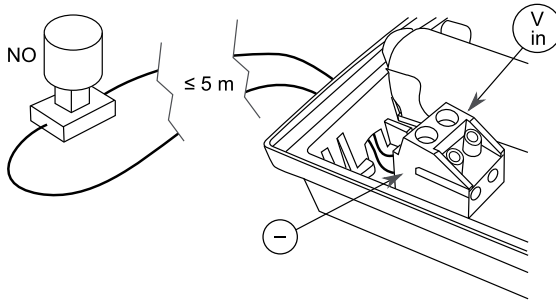
## KÄYTTÖNOTTO

### Kytcentä



Laitteen kytcentä ja käyttönotto on tarkoitettu vain ammattilaisille. Laite kytketään aina jännitteettömänä.

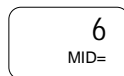
FL-DI optiolla varustettu lähetin sisältää kaksi liitinterminaalia, joihin kytketään digitaalitiedon johtimet.



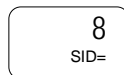
### Lähettimen yhdistäminen langattomaan verkkoon

Lähettimen käyttönottoon tarvitaan FLSER-käyttönotto työkalua.

1. Irrota lähettimen paristo.
2. Siirrä FLSER-työkalun kytkin MID-asentoon.
3. Paina + ja - painikkeita valitaksesi sen FLTA-tukiaseman master ID:n (MID), johon olet yhdistämässä lähettintä.



4. Paina OK-painiketta.
5. Siirrä FLSER-työkalun kytkin S-RID-asentoon.
6. Paina + ja - painikkeita valitaksesi lähettimelle sensor ID:n (SID).



7. Paina OK -painiketta.  
"Wait" -teksti alkaa vilkkua FLSER-työkalun näytöllä. Sinulla on nyt noin 30 sekuntia aikaa suorittaa seuraava kohta.
8. Aseta paristo paikalleen.  
"OK" vilkkuu FLSER-työkalun näytöllä. Kun vilkkuminen loppuu, lähetin on valmis aloittamaan kommunikoinnin FLTA-tukiaseman kanssa.
9. FLSER -työkalu siirtyy näyttämään kommunikointisignaalin voimakkuutta FLSERin ja lähettimen välillä.



Suurempi numero kertoo FLSER-työkalun lähettämän signaalin voimakkuuden ja pienempi numero kertoo lähettimen vastaanotetun signaalin voimakkuuden.

RSSI = vastaanotetun signaalin voimakkuus:

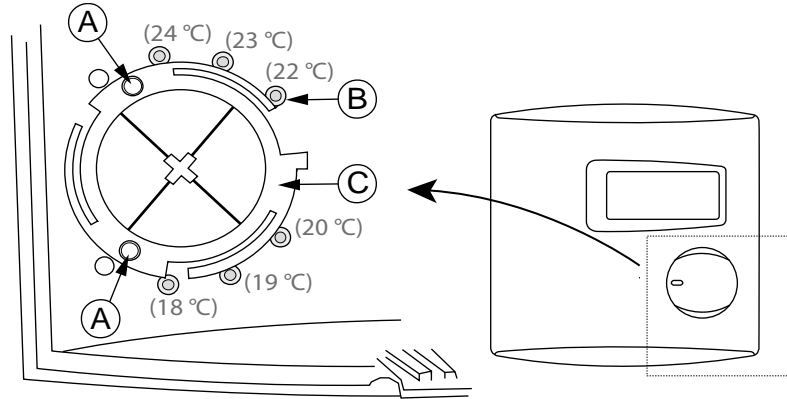
- 1...2 = heikko,  
3...5 = tyydyttävä,  
6...9 = hyvä

10. Jätä lähetin suunniteltuun asennuspaikkaan ja mene FLTA-tukiaseman luo.
  11. Tarkasta että signaalin voimakkuudet ovat riittävät.
  12. Siirrä FLSER-työkalun kytkin OFF-asentoon.
- Lähetin alkaa kommunikoida FLTA-tukiaseman kanssa.

## POTENTIOMETRIN LIIKKEEN RAJOITTAMINEN

Potentiometrin liikettä voidaan rajoittaa käyttämällä kahta irrotettavaa rajoitintappia.

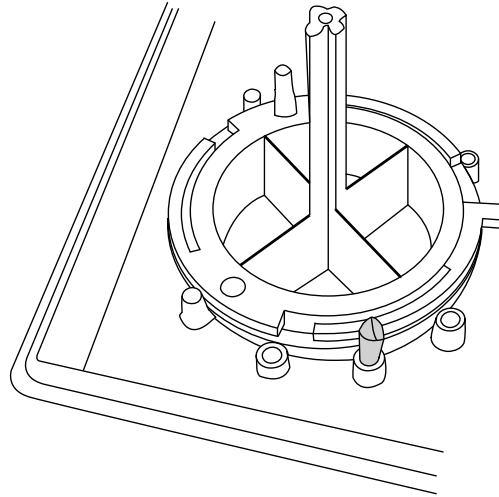
1. Irrota kansi.
2. Irrota rajoitintappi katkaisemalla.



- A. Rajoitintappi  
B. Rajoitinpaikka  
C. Potentiometrin nuppi

3. Asenna tappi haluttuun rajoitinpaikkaan.

Rajoitintapin voi asentaa kuuteen eri kohtaan (18 °C...24 °C). Seuraavassa kuvassa nupin liike on rajoitettu 19 °C:een.



4. Aseta potentiometrin nuppi takaisin paikoilleen (oikeaan asentoon).
5. Kiinnitä kansi.