

LÄMPÖTILALÄHETIN LTL 420

LTL 420 -lämpötilälähetin on suunniteltu lämpötilan mittaamiseen kiinteistöautomaatiosovelluksissa. Lähettimen mukana ei toimiteta lämpötila-anturia.

Lämpötila-anturiksi soveltuu mikä tahansa Pt1000-anturielementillä varustettu anturi. Lähetin muuttaa anturielementin vastustiedon 4...20 mA -viestiksi. Lähettimen mittausaluetta voidaan muuttaa käyttöönoton yhteydessä.

Lämpötila-anturin kytkennässä voidaan soveltaa kaksi- tai nelijohdinkytkentää. kaksijohdinkytkentää käytettäessä oikosuljetaan liittimet 4 ja 5 sekä 7 ja 8.

Mittausalueen valinta

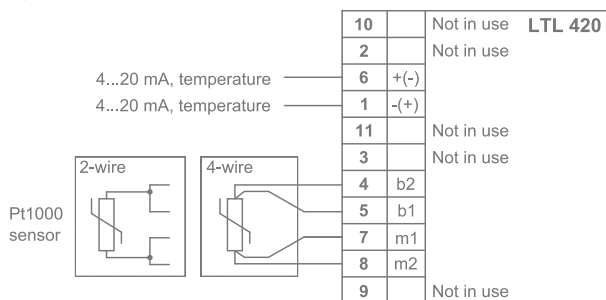
0...+50 °C		*0...+100 °C		-50...+50 °C		-50...+150 °C	
S1	S2	S1	S2	S1	S2	S1	S2
■	●	■	■	●	■	●	●

* = tehdasasetus

Lähtöviesti

0...50	0...100	-50...50	-50...150	Viesti
0 °C	0 °C	-50 °C	-50 °C	4 mA
25 °C	50 °C	0 °C	50 °C	12 mA
50 °C	100 °C	50 °C	150 °C	20 mA

Kytkenä:



Tekniset tiedot:

käyttöjännite	15...35 Vdc
anturi (ei sisälly toimitukseen)	Pt1000 EN 60751/B
mittausalueet	0...50 °C 0...100 °C
	-50...50 °C -50...150 °C
tarkkuus	±0.5 °C (0 °C:ssa)
lähtö	4...20 mA
lähetin	2-johdinkytketty
kotelo	IP20
mitat (l x k x s)	35 x 79 x 114 mm

Tilausohje:

Tyyppi	Tuotenumero	Kuvaus
LTL 420	1182090	lämpötilälähetin 4...20 mA

Laite on direktiivin 2004/108/EY mukainen ja täyttää standardit EN61000-6-3 (Generic Emission) ja EN61000-6-2 (Generic Immunity).