

LÄMPÖTILALÄHETIN LTL 010

LTL 010 -lämpötilalähetin on suunniteltu lämpötilan mittaamiseen kiinteistöautomaatiosovelluksissa. Lähettimen mukana ei toimiteta lämpötila-anturia.

Lämpötila-anturiksi soveltuu mikä tahansa Pt1000-anturielementillä varustettu anturi. Lähetin muuttaa anturielementin vastustiedon 0...10 V -viestiksi. Lähettimen mittausaluetta voidaan muuttaa käyttöönoton yhteydessä.

Lämpötila-anturin kytkennässä voidaan soveltaa kaksi- tai nelijohdinkytkentää. Kaksijohdinkytkentää käytettäessä oikosuljetaan liittimet 4 ja 5 sekä 7 ja 8.

Mittausalueen valinta

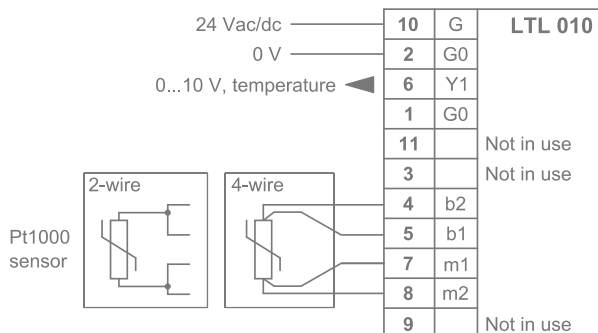
0...+50 °C		*0...+100 °C		-50...+50 °C		-50...+150 °C	
S1	S2	S1	S2	S1	S2	S1	S2
■	●	■	■	●	■	●	●

* = tehdasasetus

Lähtöviesti

0...50	0...100	-50...50	-50...150	Viesti
0 °C	0 °C	-50 °C	-50 °C	0 V
25 °C	50 °C	0 °C	50 °C	5 V
50 °C	100 °C	50 °C	150 °C	10 V

Kytkenä:



Tekniset tiedot:

syöttö	24 Vac/dc (22...30 V) < 1 VA
anturi (ei sisälly toimitukseen)	Pt1000 EN 60751/B
mittausalueet	0...50 °C 0...100 °C
	-50...50 °C -50...150 °C
tarkkuus	±0.5 °C (0 °C:ssa)
lähtö	0...10 Vdc < 2 mA
lähetin	3-johdinkytketty
kotelo	IP20
mitat (l x k x s)	35 x 79 x 114 mm

Tilausohje:

Tyyppi	Tuotenumero	Kuvaus
LTL 010	1182080	lämpötilalähetin 0...10 V

Laite on direktiivin 2004/108/EY mukainen ja täyttää standardit EN61000-6-3 (Generic Emission) ja EN61000-6-2 (Generic Immunity).