

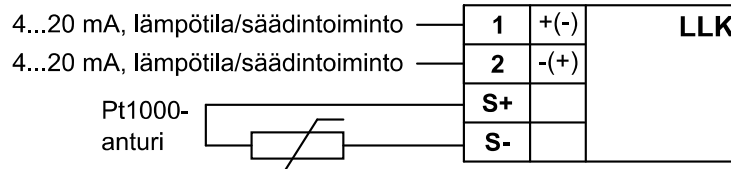
Tämä ohje on tarkoitettu laitteille, joiden ohjelmistoversio on 1.1.1 tai uudempi.

KYTKENTÄ



Laitteen kytkentä ja käyttöönotto on tarkoitettu vain ammattilaisille. Laite kytketään aina jännitteettömänä.

Laite tulee asentaa kaapeliläpivienti alaspäin, jotta mahdollinen kotelon sisään tiivistyvä kosteus pääsee ulos kotelosta.



MITTAUSALUEEN VALINTA

Mittausalue valitaan jumbpereilla S1 ja S2.

0...+50 °C	0...+100 °C	-50...+50 °C	-50...+150 °C
S1 S2	S1 S2	S1 S2	S1 S2
■ ●	■ ■	● ■	● ●

Lähtösignaali eri lämpötila-arvoilla:

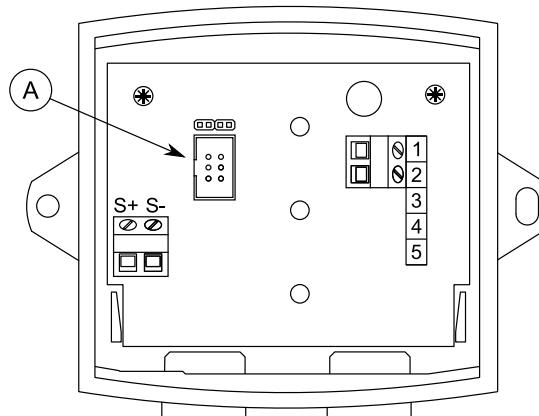
0...+50 °C	0...+100 °C	-50...+50 °C	-50...150 °C	Lähtö
0 °C	0 °C	-50 °C	-50 °C	4 mA
25 °C	50 °C	0 °C	50 °C	12 mA
50 °C	100 °C	50 °C	150 °C	20 mA

ML-SER-TYÖKALU

ML-SER-työkalun avulla voidaan muuttaa laitteen asetuksia ja suorittaa yhden pisteen kenttäkalibrointi.

ML-SER-työkalun kytkeminen

1. Irrota kansi.
2. Irrota näytön kaapeli (-N-mallit).
3. Kytke ML-SER-työkalun kaapeli näytön liittimeen.

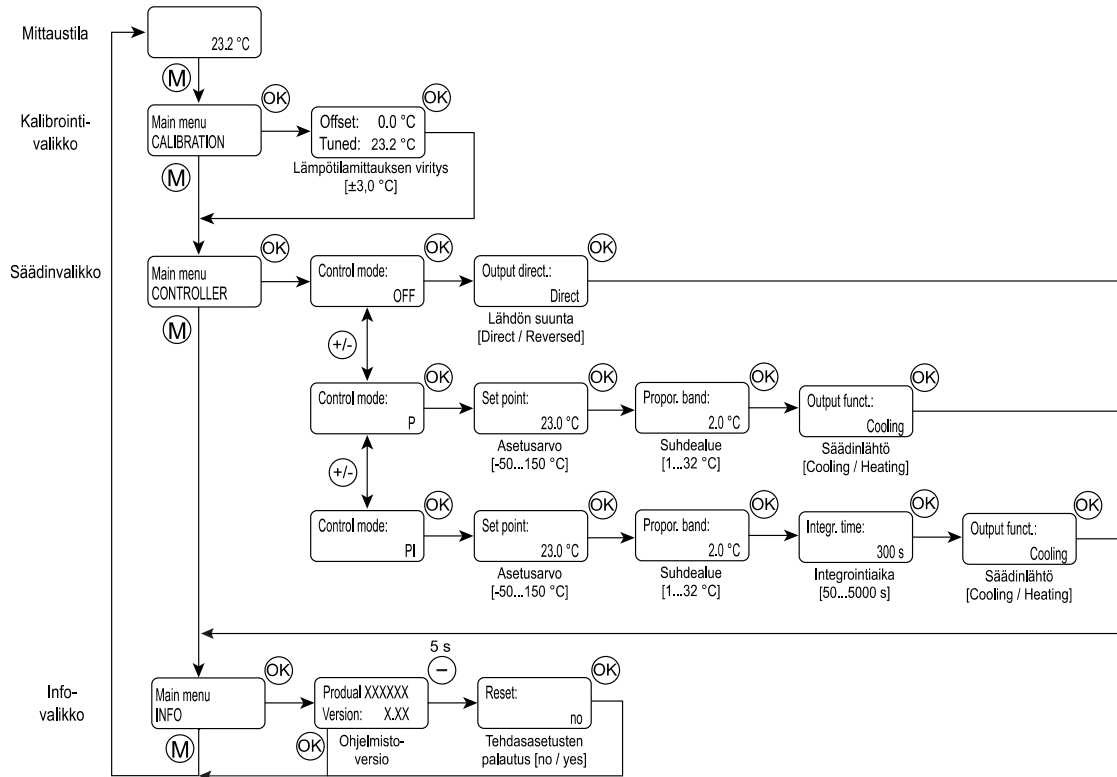


A. Näytön liitin

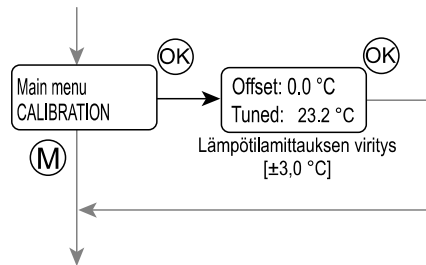
HUOM: Kun ML-SER-työkalu on kytketty, virtalähtö ei ole kelvollinen. Laite palaa normaaliin toimintaan ML-SER-työkalun irrottamisen jälkeen.

ML-SER-VALIKKO

Lähettimen asetuksia voidaan muuttaa ML-SER-työkälulla. Valikossa edetään M- ja OK-painikkeilla. Asetuksia muutetaan "+"- ja "-"-painikkeilla. Asetus hyväksytään painamalla OK-painiketta. Seuraavassa valikkorakenteessa näkyvät tehdasasetukset.

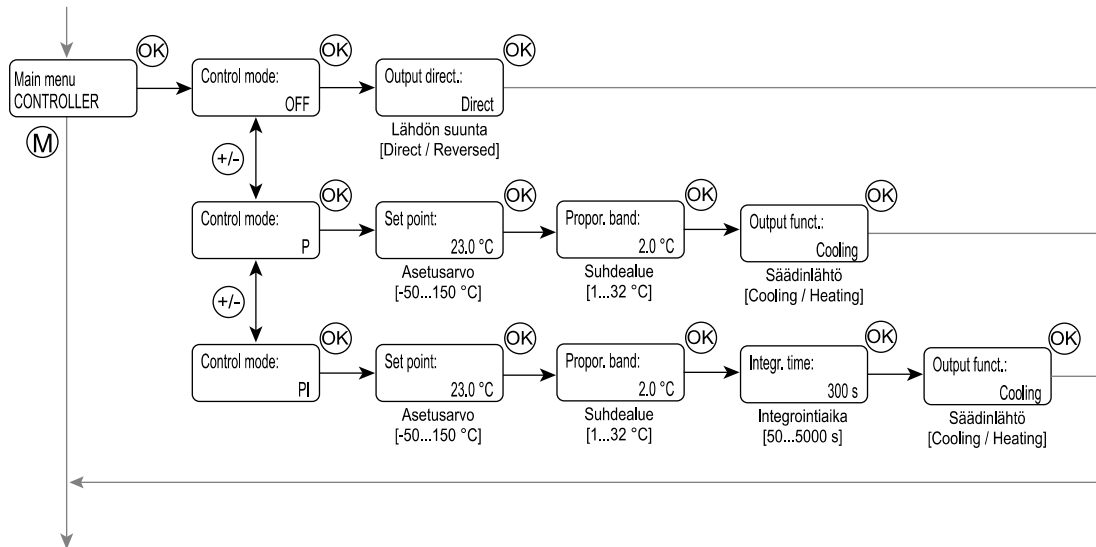


Kalibroi-valikko



Kalibroi-valikon kautta voidaan viritää lämpötilamittaus. Lämpötilan mittaussarvoa voidaan säätää 0,1 °C askelin. ML-SER-työkälun näytöllä näkyy viritetty arvo.

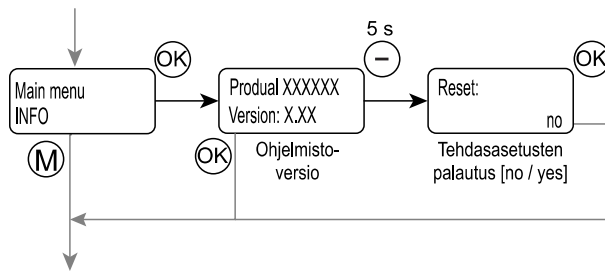
Säädinvalikko



Säädinvalikon kautta voidaan lämpötilalähtö muuttaa säädinlähdöksi. Valikon kautta voidaan myös muuttaa säätimen asetuksia.

Jos säädin ei ole käytössä, lähdön suunta voidaan valita säädinvalikossa.

Info-valikko



Info-valikon kautta voidaan tarkastaa ohjelmistoversio sekä palauttaa laitteen tehdasasetukset.

Tehdasasetusten palauttaminen

1. Paina ohjelmistoversionäytössä “-”-painiketta viisi sekuntia.
2. Vaihda varmistuskysymyksen näyttöön “yes”.
3. Paina OK-painiketta.

Tehdasasetukset on palautettu.