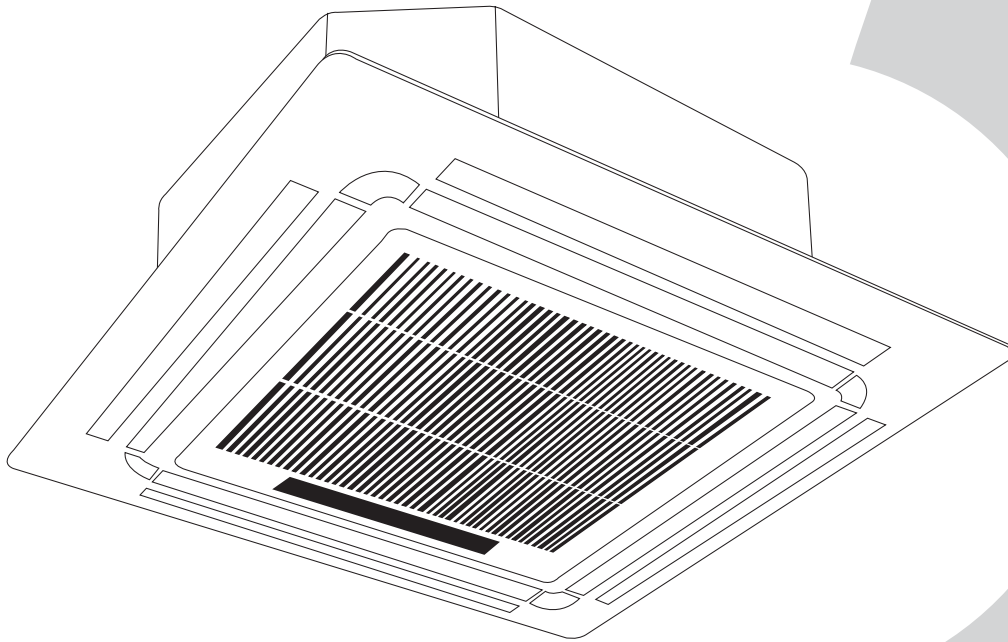


KASETTI SISÄYKSIKKÖ

Asennusohje

Super-Slim 4-tiekasetti



TÄRKEÄ HUOMAUTUS:

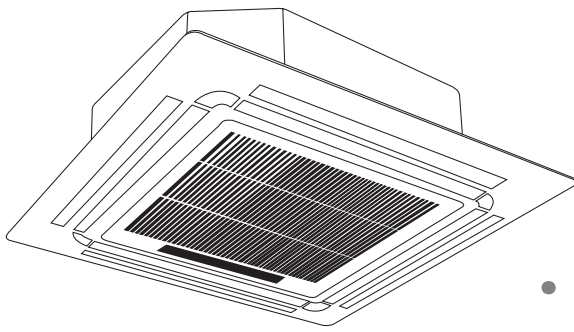
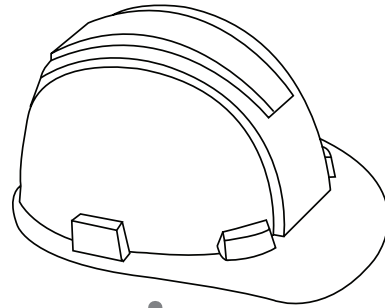
Lue tämä asennusohje huolellisesti läpi ennen ilmastointilaitteen asentamista tai käyttämistä, ja säilytä tämä asennusohje mahdollista tulevaa tarvetta varten.



Sisällys

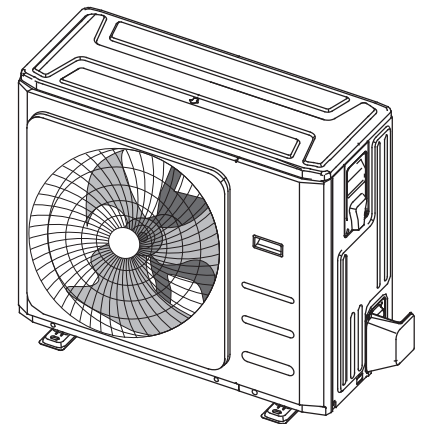
Asennusohje

1	Tarvikkeet	04
2	Turvaohjeet	05
3	Yleistä asentamisesta	08

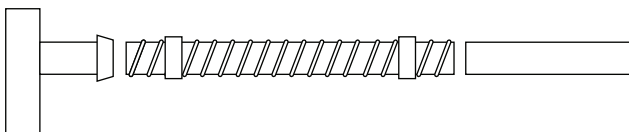


4	Sisäyksikön asentaminen	09
	Sisäyksikön osat	09
	Sisäyksikön asennusohjeet	10

5	Ulkoyksikön asentaminen	13
	Ulkoyksikön asennusohjeet	13
	Kondenssiyhteen asennus	15
	Seinälapiviennin poraaminen	15



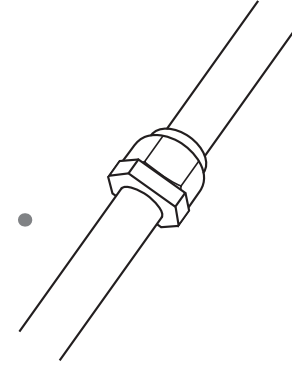
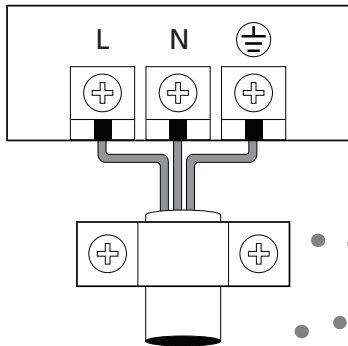
6	Kondenssiputken asennus	16
---	-------------------------------	----



7 Kylmäaineputkien kytkentä 18

Suurin sallittu putkipituus ja korkeusero 18

Kylmäaineputkien kytkentäohjeet 20



8 Sähkökytkennät 23

Ulkoyksikön kytkentä 23

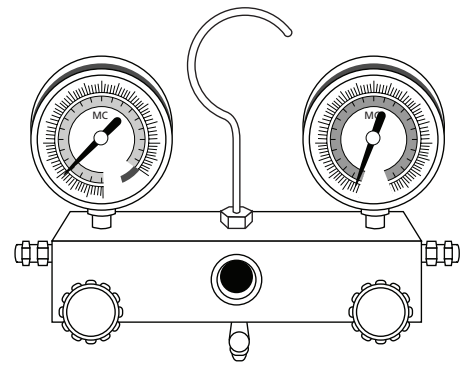
Sisäyksikön kytkentä 24

Virransyötön tiedot 25

9 Tyhjiöinti 27

Tyhjiönti ohjeet 27

Kylmäaineen lisätäytös 28



Varoitus: Tulipalon vaara
(koskee R32/R290 kylmäaineita)

10 Paneelin asentaminen 29

11 Koekäyttö 31

12 Laitteen hävittäminen 32





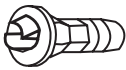





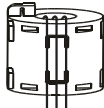
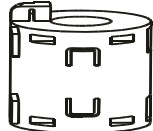
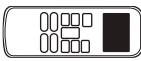


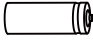
13 Virransyötön impedanssi 33

14 Laitteen huoltaminen 34

Tarvikkeet

1

Ilmastointilaitteen mukana toimitetaan seuraavat lisävarusteet. Käytä näitä mukana toimitettuja tarvikkeita ilmastointilaitteen asentamiseen. Laitteen virheellinen asentaminen voi aiheuttaa vesivuodon, sähköiskun tulipalon, tai laitevaurion.

	Nimi		Ulkonäkö	Määrä
Sisäyksikön asennus	Asennussapluuna (tietyt mallit)			1
Kylmäaine liitännät	Kylmäaineputkien lämpöeriste (tietyt mallit)			1
Kondenssi-putken liitäntä	Kondenssiputken suoja (tietyt mallit)			1
	Kondenssiputken letkunkiristin (tietyt mallit)			1
	Tyhjennysputken yhde (tietyt mallit)			1
	Tiivisterengas (tietyt mallit)			1
Asennus-tarvikkeet (tietyt mallit)	Kattokoukku			4
	Laippamutteri (tietyt mallit)	Sisä- ja ulkoyksikön välisten putkien laippaliitännät.		2
	Kannakerauta			4
	Paisuntalaite (tietyt mallit)			1
EMC Magneetti rengas (tietyt mallit)	Magneettirengas (kierrä johtimet S1 & S2 (P & Q & E) kahdesti renkaan ympärille)		 S1&S2(P&Q&E)	1
	Magneettirengas (Kiinnitä rengas sisä- ja ulkoyksikön välisen kaapelin ympärille asentamisen jälkeen.)			1
Kaukosäädin ja seinäteline (tietyt mallit)	Kaukosäädin			1
	Seinätelineen kiinnitysruuvi ST2.9 x 10			2
	Kaukosäätimen seinäteline			1
	AAA Alkaliparisto			2
	Kaukosäätimen käyttöohje		---	1
Muut	Käyttöohje		---	1
	Asennusohje		---	1

Lue Turvaohjeet huolellisesti läpi ennen asentamisen aloittamista.

Laitteen virheellinen asentaminen voi aiheuttaa henkilö-, omaisuus- tai laitevaurion.

Vammautumisen ja vaurioiden mahdollisuus ilmaistaan varoituksilla **VAROITUS** tai **HUOMIO**.



VAROITUS

Varoituksen noudattamatta jättäminen voi aiheuttaa pahimmillaan kuoleman. Laitte tulee asentaa paikallisten määräysten mukaisesti.



HUOMIO

Varoituksen noudattamatta jättäminen voi aiheuttaa henkilö- tai laitevaurion.



VAROITUS

- **Lue Turvaohjeet huolellisesti ennen laitteen asentamisen aloittamista.**
- Tietyissä käyttökohteissa, kuten keittiöissä, serverihuoneissa, yms., on suositeltavaa käyttää näihin erityiskohteisiin suunniteltuja laitemalleja.
- **Tämän laitteen saa asentaa ja huoltaa ainoastaan TUKES hyväksytty kylmälaiteasentaja.**
Laitteen virheellinen asentaminen voi aiheuttaa sähköiskun, oikosulun, vesivahingon, tulipalon tai muun henkilö-, omaisuus- tai laitevaurion.
- **Noudata huolellisesti tässä asennusohjeessa annettuna ohjeita.**
Laitteen virheellinen asentaminen voi aiheuttaa sähköiskun, oikosulun, vesivahingon, tulipalon tai muun henkilö-, omaisuus- tai laitevaurion.
- Kiinteissä asennuksissa laitteen virransyöttöön tulee asentaa kaikki navat katkaiseva turvakytkin jonka erotusväli on vähintään 3mm, oikosulku- ja ylikuormitussuojaus, sekä vikavirtasuojaja jonka katkaisuraja on maksimissaan 30mA.
- Ennen laitteen asentamista, huomioi vallitseva tuulensuunta ulkoyksikön asennuspaikkaa ja suuntaa valittaessa. Tämän ehdon noudattamatta jättäminen voi aiheuttaa laitteen toimintahäiriön.
- Laitte tulee vuototarkastaa asennuksen päätteeksi ja varmistaa järjestelmän tiiveys. Kylmäaine on sekä myrkyllistä että tulenarkaa.
- Tätä laitetta ei saa käyttää alle 8 vuotiaat lapset, henkilöt joiden fyysinen tai henkinen toimintakyky on alentunut tai henkilöt joita ei ole opastettu laitteen turvalliseen käyttöön. Älä anna lasten leikkiä tällä laitteella. Lapset eivät saa suorittaa laitteen puhdistamista ilman aikuisen valvontaa. (IEC ja EN Standardien vaatimukset).
- Älä yritä sulattaa tai puhdistaa laitetta muilla kuin valmistajan neuvomilla menetelmillä. Sähköiskun, tulipalon ja vesivahingon vaara.
- Laitteet tulee varastoida viileässä tilassa mekaanisilta vaurioilta suojattuna.

VAROITUS

- Laite tulee varastoida tilassa jossa ei esiinny syttymislähteitä (esimerkiksi: avotulta, käynnissä olevia kaasu- tai sähkölämmityslaitteita).
- Kylmäainepiirin tehtävät työt saa suorittaa ainoastaan TUKES hyväksytty kylmälaiteasentaja, jonka tulee hallita palavien kylmäaineiden turvallinen käsittely ja käyttäminen.
- Kylmäainetyöt tulee aina suorittaa paikallisten määräysten mukaisesti.
- Laite tulee varastoida hyvin tuulettuvassa tilassa jonka koko on riittävä laitteen sisältämään kylmäainevaraukseen nähden.
- Ilmanvaihtoaukot tulee pitää avoimina ja puhtaina roskista.

HUOM: Seuraavat tiedot koskevat R32/R290 kylmäainetta sisältäviä laitteita.






- Laite tulee varastoida tilassa jossa ei esiinny syttymislähteitä (esimerkiksi: avotulta, käynnissä olevia kaasu- tai sähkölämmityslaitteita).
- Älä puhkaise tai polta laitetta.
- Huomioi että kylmäaine voi olla hajutonta.
- Kylmäainetyöt tulee aina suorittaa paikallisten määräysten mukaisesti.
- Laite tulee varastoida hyvin tuulettuvassa tilassa jonka koko on riittävä laitteen sisältämään kylmäainevaraukseen nähden.
- Laitteen saa varastoida, asentaa ja sitä saa käyttää vain huoneessa jonka pinta-ala on suurempi kuin X m² (katso alla oleva taulukko). Laitetta ei saa asentaa tuulettumattomaan tilaan jonka pinta-ala on pienempi kuin X m² (katso alla oleva taulukko).

Malli (Btu/h)	Kylmäainevaraus (kg)	Maksimi asennuskorkeus (m)	Huoneen minimi pinta-ala (m ²)
~30000	~2.048	2.2m	4
30000-48000	2.048-3.0	2.2m	4
>48000	>3.0	2.2m	5

Fluorattuja kasvihuonekaasuja koskevat huomautukset

1. Tämä ilmastointilaitte sisältää fluorattua kasvihuonekaasua. Yksikön sisältämän kylmäaineen tyyppi ja määrä on merkitty laitteen tyyppikilpeen.
2. Tämän laitteen saa asentaa, huoltaa ja korjata ainoastaan TUKES hyväksytty kylmälaiteasentaja.
3. Laitteen hävittäminen tulee suorittaa aina paikallisten määräysten mukaisesti.
4. Laitteet jotka sisältävät kylmäainetta 5 - 50 CO₂ ekvivalenttia tonnia vastaavan määrän, tulee vuototarkastaa vähintään 12 kuukauden välein. Jos järjestelmään on asennettu kylmäainevuodon havaintin, tarkastusväli on 24 kuukautta.
5. Suoritetut huollot ja vuototarkastukset tulee merkitä laitteen huoltomuistioon. Myös vuototarkastusten tulokset tulee merkitä laitteen huoltomuistioon.

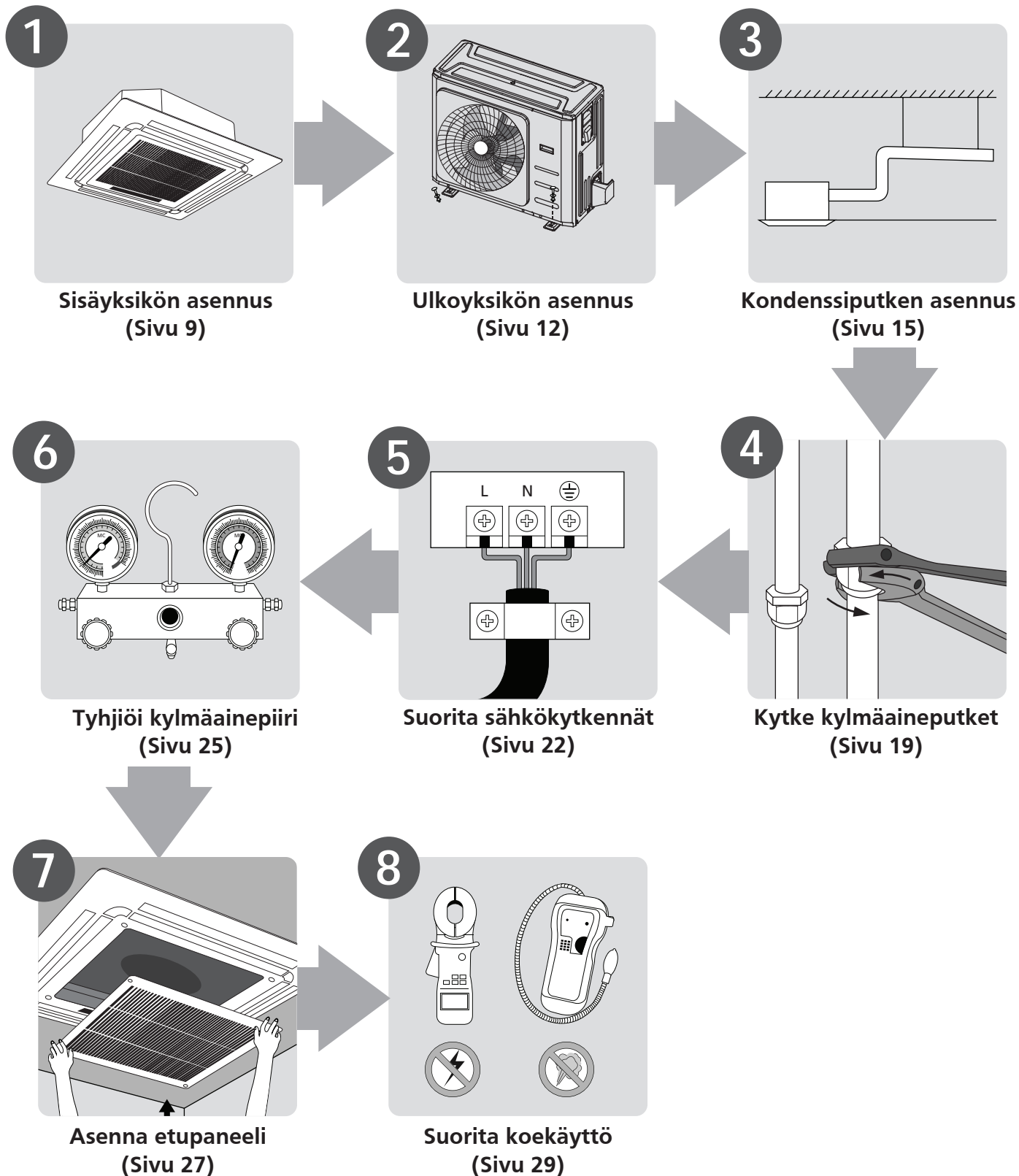
Tässä asennusohjeessa ja yksiköissä käytettyjen varoitusmerkkien selitykset (koskee vain R32/R290 kylmäainetta sisältäviä malleja):

	VAROITUS	Tämä symboli ilmaisee että laite sisältää palavaa kylmäainetta. Jos järjestelmään tulee kylmäainevuoto ja vuotanut kylmäaine altistuu syttymislähteille, se voi aiheuttaa tulipalon vaaran.
	HUOMIO	Tämä symboli ilmaisee että käyttöohje tulee lukea ennen laitteen käyttämistä.
	HUOMIO	Nämä symbolit ilmaisee että huoltohenkilöiden tulee lukea laitteen asennus- ja huolto-ohjeet ennen laitteen huoltamista.
	HUOMIO	
	HUOMIO	Tämä symboli ilmaisee että laitteen käyttöohjeessa on saatavilla aihetta koskevia lisätietoja.

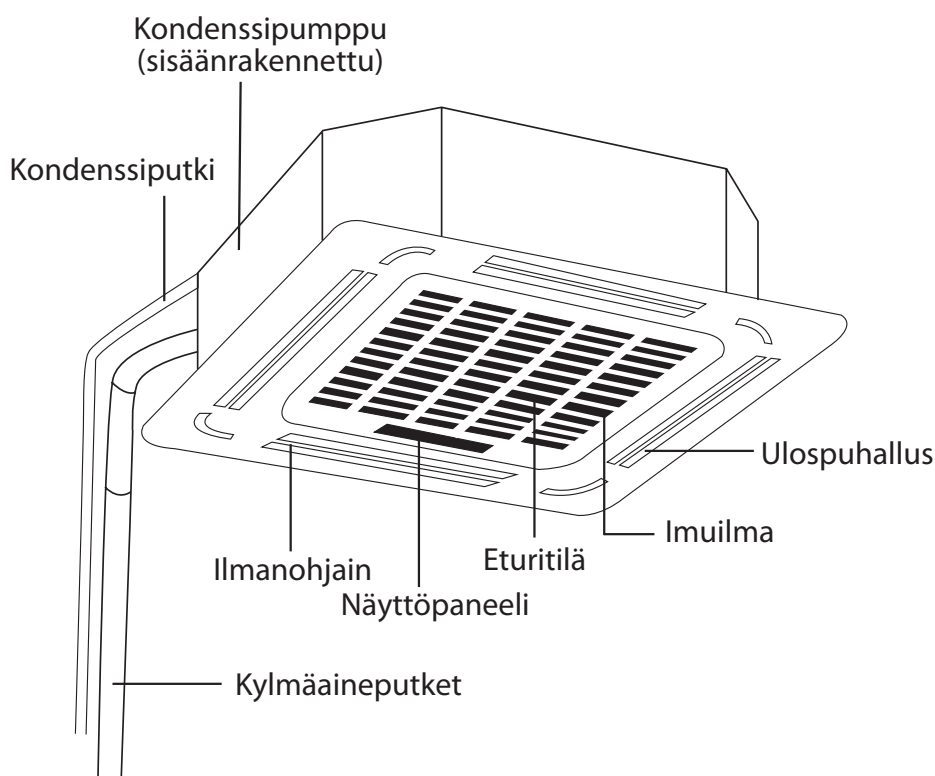
Yleistä asentamisesta

3

ASENNUSJÄRJESTYS



Sisäyksikön osat



Kuva 4.1

Turvaohjeet

VAROITUS

- Varmista että asennusalusta kantaa yksikön painon ja kiinnitä yksikkö alustaan tukevasti. Putoava laite voi aiheuttaa vakavan vammautumisen tai pahimmillaan kuoleman.
- Asenna laite vähintään 2.5m (8') korkeudelle lattiasta.
- **ÄLÄ** asenna sisäyksikköä pesu- tai kuivaushuoneeseen, koska liiallinen kosteus voi vaurioittaa yksikön sähkökytkentöjä ja aiheuttaa laitevaurion.

HUOMIO

- Asenna sisä- ja ulkoyksikön väliset kaapelit vähintään 1m (3.2') etäisyydelle radioista ja televisioista häiriöiden välttämiseksi. Joissain tapauksissa etäisyyttä joudutaan kasvattamaan yli 1m (3.2') rajan.
- Sisä- ja ulkoyksikkö tulee suojamaadoittaa poikkeuksetta, ja suojajohtimen jatkuvuus tulee todeta mittaamalla.

Sisäyksikön asennusohjeet

NOTE: Panel installation should be done after piping and wiring.

Vaihe 1: Asennuspaikan valinta.

Sisäyksikkö tulee asentaa paikkaan joka täyttää seuraavat vaatimukset:

- ☑ Vähintään 1m (39") etäisyydellä lähimmästä seinästä.
- ☑ Yksikön ympärille jää riittävästi tilaa asentamista ja huoltoa varten.
- ☑ Kylmäaine- ja kondenssiputkien liittämiseen on riittävästi tilaa.
- ☑ Katto on vaakasuora ja jaksaa kantaa sisäyksikön painon.
- ☑ Ilmanvirtaus ei ole estynyt.
- ☑ Ilmanvirtaus saavuttaa huoneen kaikki osat.
- ☑ Riittävän etäällä lämmönlähteistä.

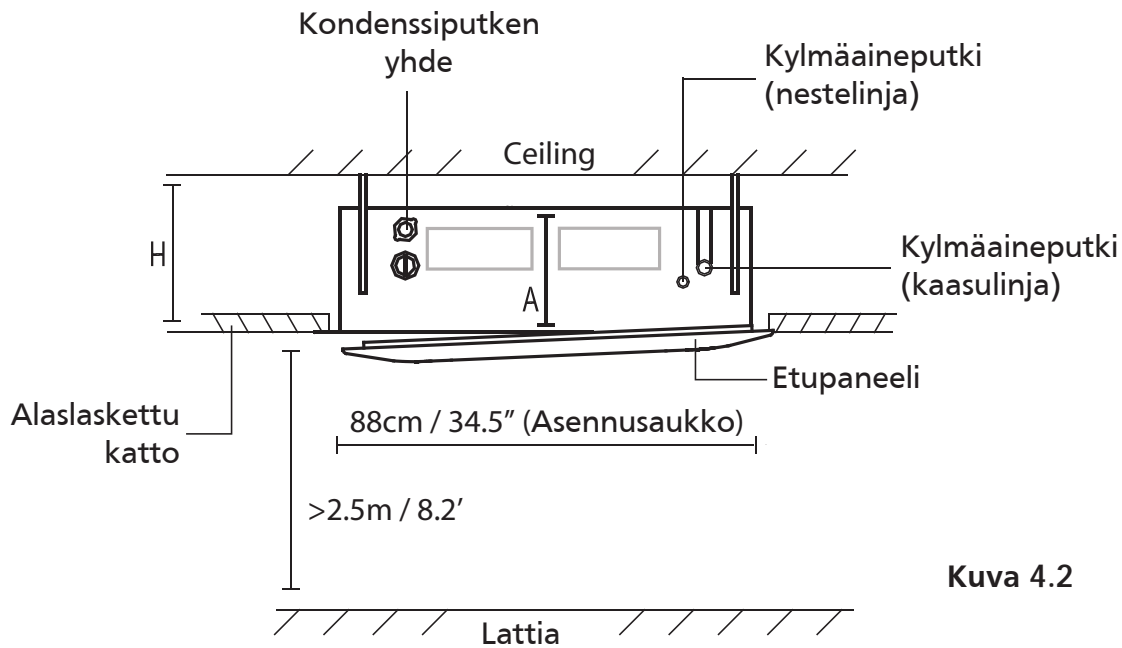
! HUOMIO

Sisäyksikköä **EI SAA** asentaa seuraaviin paikkoihin:

- ⊗ Öljyisiin ja rasvaisiin tiloihin
- ⊗ Meren läheisyyteen missä ilma on hyvin suolaista
- ⊗ Paikkaan jonka ilma on hapanta, kuten kuumien lähteiden läheisyyteen
- ⊗ Paikkaan jossa jännite heittelee voimakkaasti, kuten tehtaisiin
- ⊗ Suljettuihin tiloihin, kuten kaappeihin
- ⊗ Keittiötiloihin (rasva, syttymislähteet)
- ⊗ Paikkaan jossa on elektromagneettista säteilyä
- ⊗ Paikkaan jossa esiintyy palavia kaasuja ja aineita
- ⊗ Kosteisiin tiloihin, kuten kylpy-, pesu- ja kuivaushuoneet

SUOSITUS ETÄISYYS SISÄYKSIKÖN JA KATON VÄLILLÄ

Sisäyksikön ja kattorakenteen välisen etäisyyden tulee täyttää seuraavat vaatimukset. (Katso Kuva 4.2).



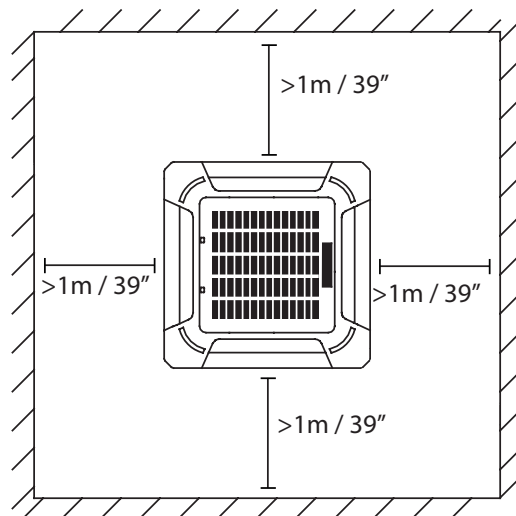
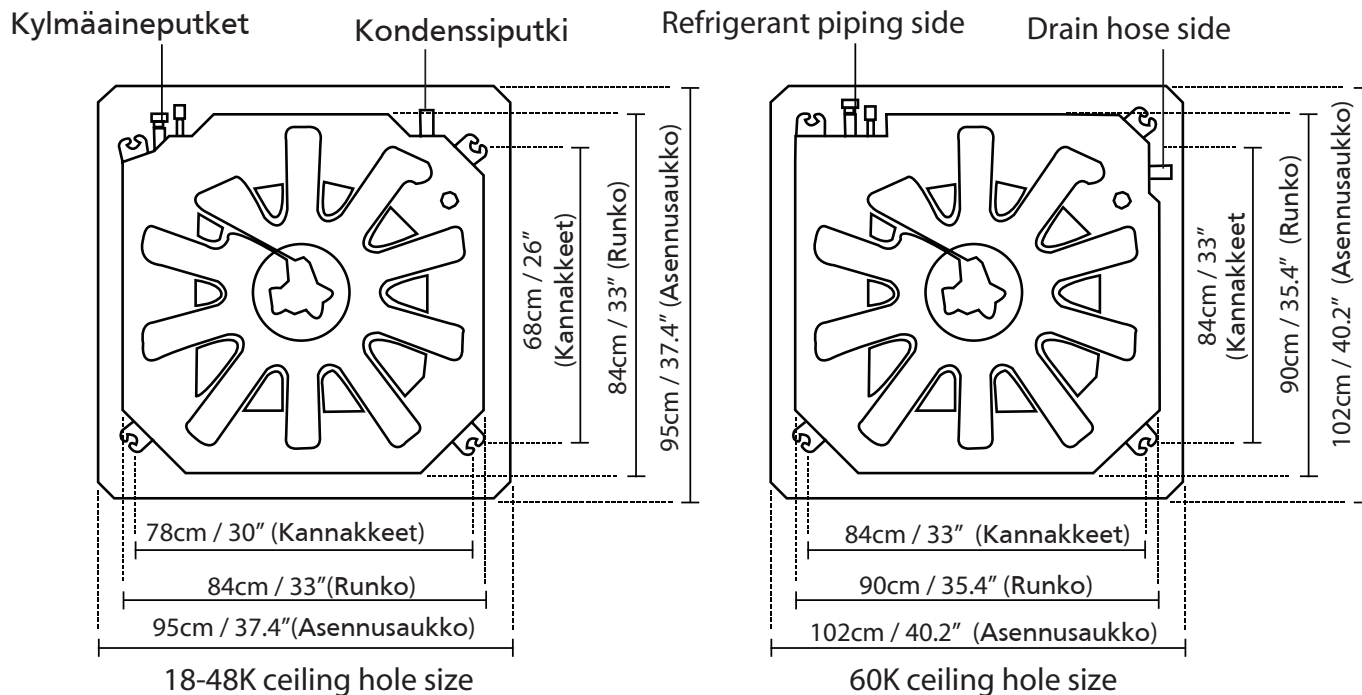
Kuva 4.2

Taulukko 4.1: Etäisyys katosta suhteessa yksikön kokoon

MALLI	Mitta A (mm/tuuma)	Mitta H (mm/tuuma)
24	245/8	> 235/9.3
30	245/8	> 235/9.3
30-48	245/9.6	> 275/10.8
48-60	287/11.3	> 317/12.5

Vaihe 2: Sisäyksikön ripustaminen.

1. Leikkaa kattopaneeliin asennusaukko asennussapluunan avulla, ja jätä vähintään 1m (39") tilaa kaikille sivuille. Asennusaukko tulee olla 4cm(1.6") yksikön runkoa suurempi (katso Kuva 4.3). Merkkää samalla myös kannakekoukkujen reikien paikat.

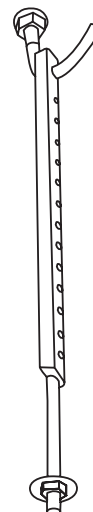


Kuva 4.3

! HUOMIO

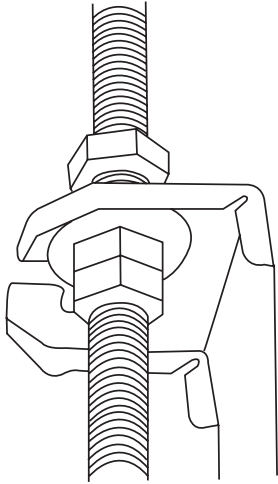
Yksikön runko tulee kohdistaa suoraan asennusaukkoon nähden. Varmista että asennusaukko on samankokoinen kuin yksikön runko.

1. Pora kattoon 4 kpl 5cm (2") syvä reikä asennuskoukuille. Pora reiät suoraankulmaan kattopintaan nähden.
2. Työnnä kannakekoukut reikiin, ja kiinnitä koukut mukana toimitetuilla aluslevyillä ja muttereilla.
3. Asenna koukkuihin 4 kannakerautaa (katso Kuva 4.4).



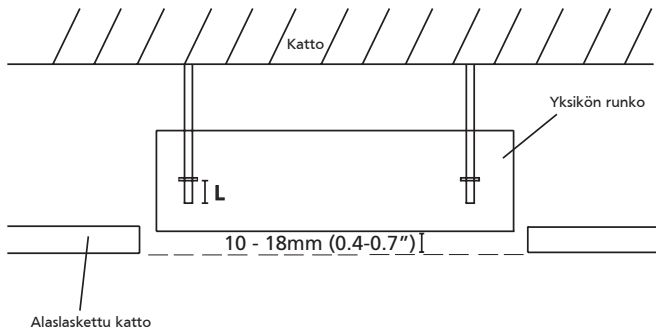
Kuva 4.4

5. Asenna sisäyksikkö. Nosta yksikkö kahden henkilön voimin. Syötä kannakeraudat yksikön kannakereikiin ja kiinnitä ne aluslevyjen ja muttereiden avulla (katso Kuva 4.5).



Kuva 4.5

HUOM: Yksikön pohjan tulee olla 10 - 18mm (0.4-0.7") kattopintaa ylempänä. Normaalisti, pituus L (Kuva 4.6) tulee olla puolet kannakkeen pituudesta tai riittävän pitkä jotta mutteri ei löysty.

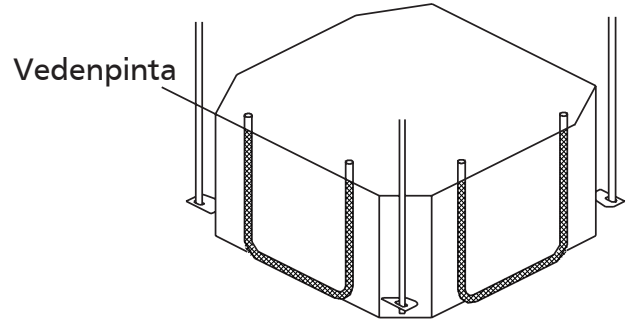


Kuva 4.6

! HUOMIO

Varmista että yksikkö on vaakatasossa molemmilla akseleilla. Vinoon asennettu yksikkö voi aiheuttaa vesivuodon.

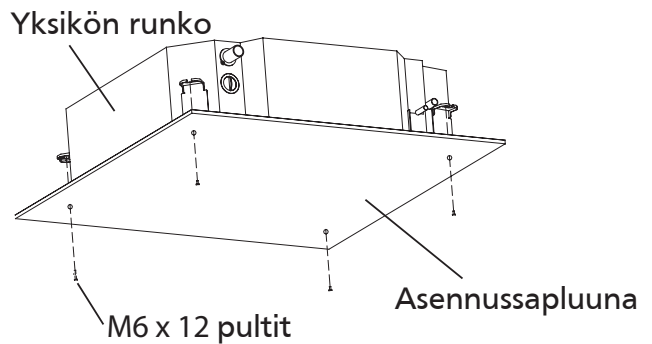
HUOM: Yksikkö on varustettu sisäänrakennetulla kondenssipumpulla ja kohokytkimellä. Jos yksikkö on asennettu vinoon (kondenssilähtö korkeammalla), kohokytkin ei välttämättä toimi, mikä voi aiheuttaa vesivuodon.



Kuva 4.7

UUSISSA ASENNUKSISSA HUOMIOITAVAA

Kannakekoukut voidaan asentaa betonin valuvaiheessa etukäteen. Varmista että koukkujen kiinnitykset eivät löysty betonin kutistuessa. Asenna yksikkö kannakkeisiin. Asenna asennus-sapluuna yksikköön ruuveilla (M6X12) määritelläksesi alaslasketun katon asennusaukon sijainnin. Suorita asennus loppuun seuraavien ohjeiden mukaisesti.



Kuva 4.8

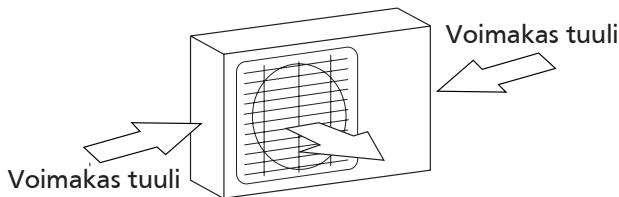
Ulkoyksikön asentaminen

Vaihe 1: Asennuspaikan valinta.

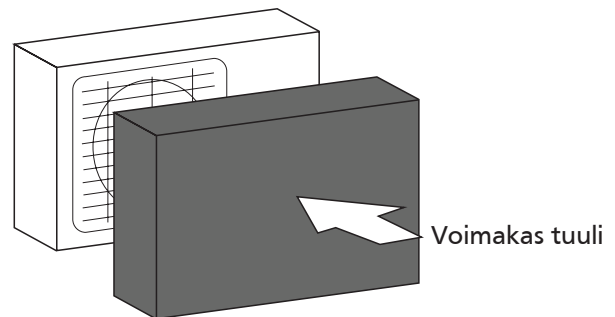
Ulkoyksikön asennuspaikan tulee täyttää seuraavat vaatimukset:

- ☑ Asenna ulkoyksikkö mahdollisimman lähelle sisäyksikköä.
- ☑ Varmista että yksikön ympärille jää riittävästi tilaa asentamista ja huoltoa varten.
- ☑ Ilma-aukot tulee suojata voimakkaalta tuulelta ja ilmanvirtauksen olla esteetöntä.
- ☑ Varmista että asennuspaikkaan ei pääse kerääntymään lunta, lehtiä tai roskia.
- ☑ Asenna ulkoyksikölle tarvittaessa suojakatos. Varmista että ulkoyksikkö on vähintään 30cm lumirajan yläpuolella.
- ☑ Asennuspaikan tulee olla kuiva ja hyvin tuulettuva.
- ☑ Kylmäaineputkille, sähkökaapeleille ja huoltotöille tulee jäädä riittävästi tilaa.

- ☑ Asennuspaikassa ei saa esiintyä palavia kaasuja tai aineita.
- ☑ Yksiköiden välinen putkipituus ei saa ylitää suurinta sallittua putkipituutta.
- ☑ Mikäli mahdollista, älä asenna ulkoyksikköä suoraan auringonpaisteeseen.
- ☑ Asenna ulkoyksikkö mahdollisimman kauas naapureita jotta yksikön käyntiäni ei pääse häiritsemään naapureita.
- ☑ Jos asennuspaikka altistuu voimakkaalle tuulelle (esim. rannikolla), yksikölle tulee tarvittaessa asentaa suojaseinä (katso Kuvat 5.1 ja 5.2).
- ☑ Asenna yksiköt ja niiden kaapelointi vähintään 1 metrin etäisyydelle radioista ja televisioista häiriöiden välttämiseksi. Jos häiriöitä havaitaan, voidaan suojaetäisyyttä joutua kasvattamaan yli 1 metriin.



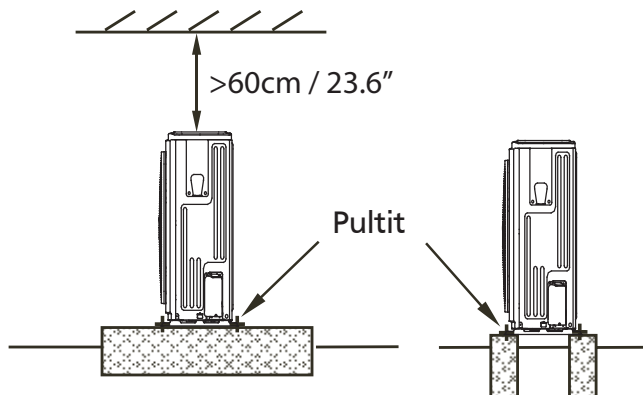
Kuva 5.1



Kuva 5.2

Vaihe 2: Ulkoyksikön asentaminen.

Kiinnitä yksikkö jalustaan pulteilla (M10).



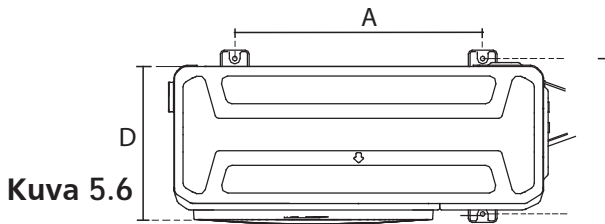
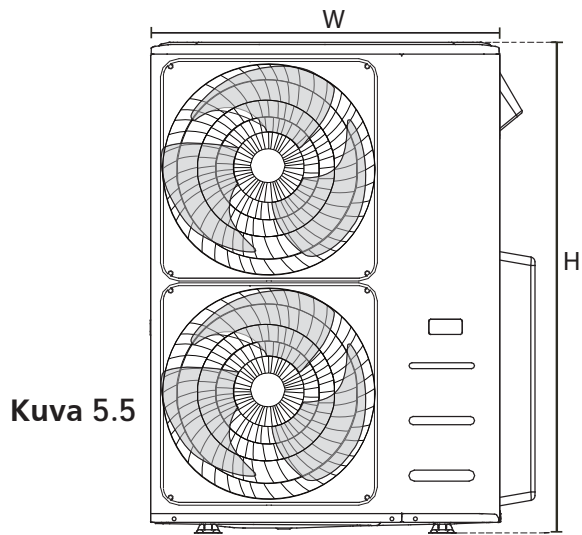
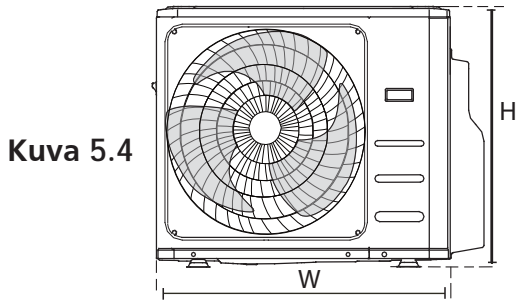
Kuva 5.3

⚠ HUOMIO

- Poista kaikki ulkoyksikön ilmanvirtauksen esteet.
- Huomioi ilmoitetut suojaetäisyydet jotta yksikön ympärille jää riittävästi tilaa asentamista ja huoltoa varten.

Split-ulkoyksikkö

(Katso kuvat 5.4, 5.5, 5.6, 5.10 ja Taulukko 5.1)

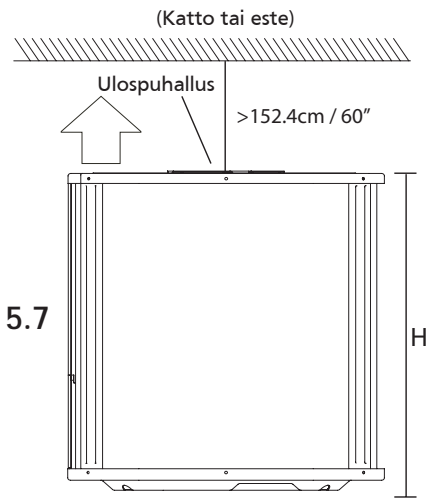


Taulukko 5.1: Split-yksiköiden mitat (mittayksikkö: mm/tuuma)

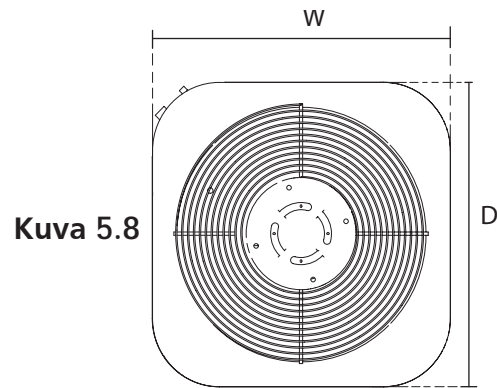
Ulkoyksikön mitat L x K x S	Kiinnitys	
	Mitta B	Mitta B
760x590x285 (29.9x23.2x11.2)	530 (20.85)	290 (11.4)
810x558x310 (31.9x22x12.2)	549 (21.6)	325 (12.8)
845x700x320 (33.27x27.5x12.6)	560 (22)	335 (13.2)
900x860x315 (35.4x33.85x12.4)	590 (23.2)	333 (13.1)
945x810x395 (37.2x31.9x15.55)	640 (25.2)	405 (15.95)
990x965x345 (38.98x38x13.58)	624 (24.58)	366 (14.4)
938x1369x392 (36.93x53.9x15.43)	634 (24.96)	404 (15.9)
900x1170x350 (35.4x46x13.8)	590 (23.2)	378 (14.88)
800x554x333 (31.5x21.8x13.1)	514 (20.24)	340 (13.39)
845x702x363 (33.27x27.6x14.3)	540 (21.26)	350 (13.8)
946x810x420 (37.24x31.9x16.53)	673 (26.5)	403 (15.87)
946x810x410 (37.24x31.9x16.14)	673 (26.5)	403 (15.87)
952x1333x410 (37.5x52.5x16.14)	634 (24.96)	404 (15.9)
952x1333x415 (37.5x52.5x16.34)	634 (24.96)	404 (15.9)

Vertikaali ulkoyksiköt ja mitat

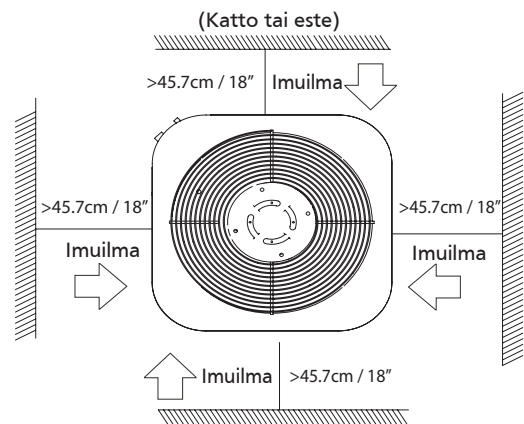
(Katso Kuvat 5.7, 5.8, 5.9 ja Taulukko 5.2)



Kuva 5.7



Kuva 5.8

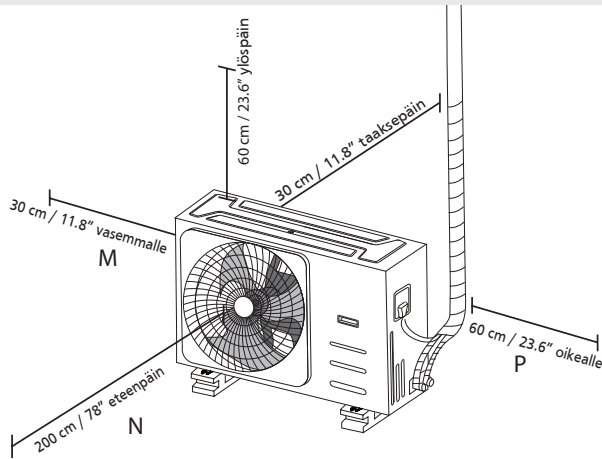


Kuva 5.9

Taulukko 5.2: Vertikaali yksiköiden mitat (mittayksikkö: mm/tuuma)

MALLI	MITAT		
	W	H	D
18	554/21.8	633/25	554/21.8
24	554/21.8	633/25	554/21.8
36	554/21.8	759/29.8	554/21.8
36	600/23.6	633/25	600/23.6
48	710/28	759/29.8	710/28
60	710/28	843/33	710/28

HUOM: Ilmoitetut suojaetäisyydet eivät koske ilmatiiviitä huoneita. Varmista esteetön ilmanvirtaus vähintään kahteen kolmesta suunnasta (M, N, P) (katso Kuva 5.10):

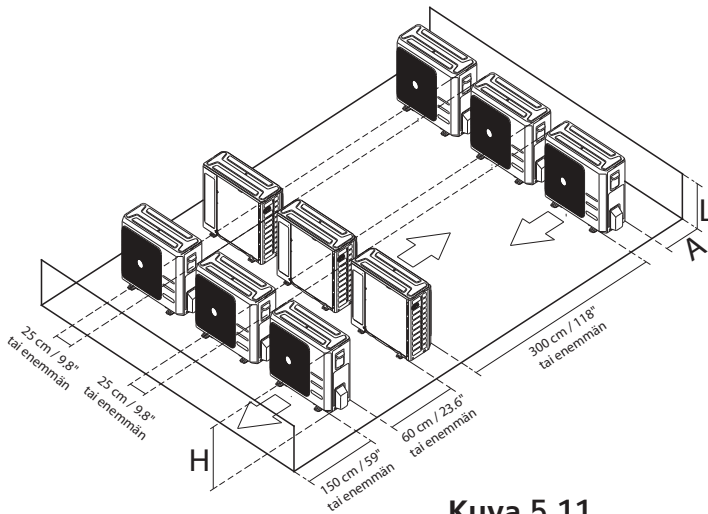


Kuva 5.10

Ulkoyksiköiden asennus riviin

Taulukko 5.3: H, A ja L mittojen väliset suhteet.

	L	A
L ≤ H	L ≤ 1/2H	25 cm / 9.8\"
	1/2H < L ≤ H	30 cm / 11.8\"
L > H	Ei voida asentaa	



Kuva 5.11

Kondenssiyhteen asentaminen

Jos kondenssiyhteessä on kumitiiviste (katso Kuva 5.12 - A), toimi seuraavasti:

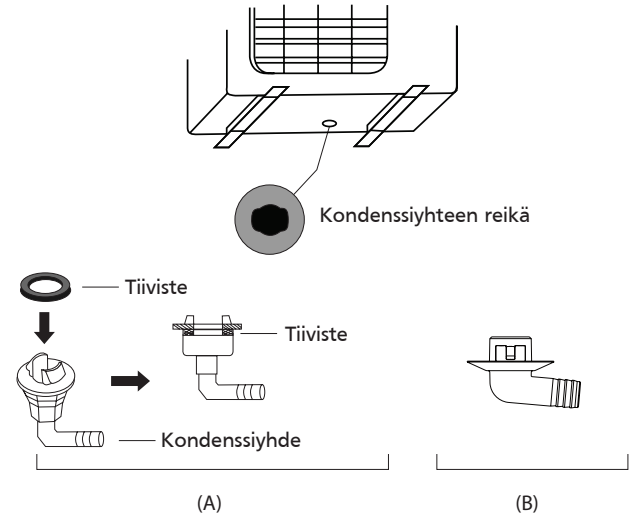
1. Asenna kumitiiviste kondenssiyhteeseen.

2. Asenna kondenssiyhde ulkoyksikön pohjalevyyn.
3. Kierrä yhdettä 90° kunnes se lukittuu paikoilleen.
4. Kytke kondenssiputki yhteeseen ja johda putki esim. viemäriin.

Jos yhteessä ei ole kumitiivistettä (katso Kuva) 5.12-B, soimi seuraavasti:

1. Asenna kondenssiyhde ulkoyksikön pohjalevyyn ja kierrä yhdettä 90° kunnes se lukittuu paikoilleen.
2. Kytke kondenssiputki yhteeseen ja johda putki esim. viemäriin.

HUOM: Johda kondenssivesi paikkaan jossa se ei aiheuta esim. jäätymis- tai liukastumisvaaraa.



Kuva 5.12

Läpivientireiän poraaminen

Seinän läpi porataan yksiköiden välisten kylmäaineputkien ja sähkökaapeleiden läpivienti.

1. Määrittele reiän paikka ulkoyksikön sijainnin perusteella.
2. Poraaseinään noin 65 mm (2,5\") reikä 5-7° kaadolle ulospäin.

HUOM: Varo poraamasta sähkökaapeleihin tai vesiputkiin läpiviennin poraamisen aikana.

3. Asenna läpivientireikään suojaputki. Suojaputki suojaa putkia ja kaapeleita läpiviennin aikana.

Kondenssiputken asentaminen

6

Kondenssiputkella vesi johdetaan pois yksiköstä. Kondenssiputket virheellinen asennus voi aiheuttaa vesivahingon.

⚠ HUOMIO

- Lämpöeristä putki kondensaation muodostumisen estämiseksi.
- Kondenssiputken virheellinen asennus voi aiheuttaa vesivuodon tai kohokytkimen toimintahäiriön.
- **LÄMMITYKSELLÄ** ulkoyksiköstä vuotaa sulatusvettä. Varmista että ulos vuotanut vesi ei pääse muodostamaan jäätymis- tai liukastumisvaaraa.
- **ÄLÄ VEDÄ** kondenssiputkesta koska se voi irrota liitännästä.

Kondenssiputken
asentaminen

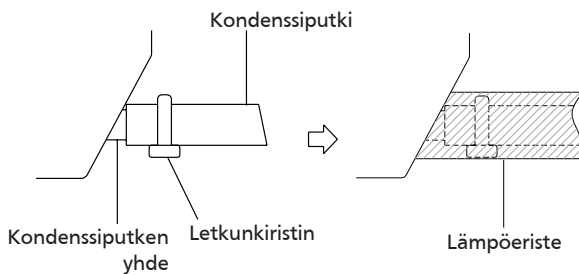
KONDENSSSIPUTKEN HANKINTA

Sisähalkaisijaltaan 32 mm kondenssiputki ei sisälly laitteen toimitukseen, vaan se hankitaan erikseen.

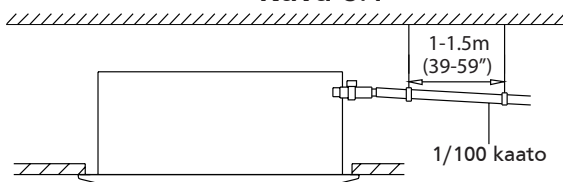
Sisäyksikön kondenssiputken asentaminen

Asenna kondenssiputki Kuvan 6.2 mukaisesti.

1. Lämpöeristä kondenssiputki ulkopinnan kondensaation muodostumisen estämiseksi.
2. Kytke kondenssiputki sisäyksikön kondenssiyhteeseen ja kiristä liitos letkunkiristimellä (Kuva 6.1).



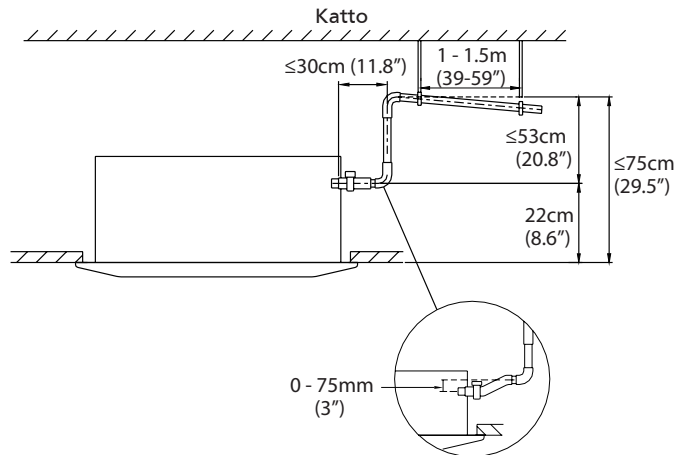
Kuva 6.1



Kuva 6.2

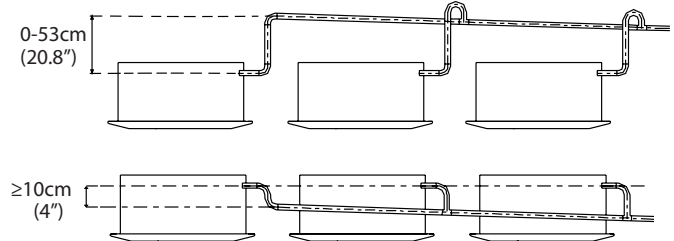
KONDENSSSIPUTKEN ASENTAMINEN

- Varmista kondenssiputken liitosten tiiveys jotta liitoksista ei pääse vuotamaan vettä.
- Kondenssiputki tulee asentaa vähintään 1/100 kaadolle jotta vesi ei valu takaisin sisäyksikölle.
- Kannakoi kondenssiputki 1-1.5m (40-59") välein jotta se ei mene notkolle.
- Sisäyksikön kondenssipumpun maksimi nostokorkeus on 75cm (29.5") ja nostoputken vaakapituus saa olla maksimissaan 30cm (11.8") ennen nousua (katso Kuva 5.3). Kondenssiputken virheellinen asentaminen voi aiheuttaa sisäyksikön tulvimisen ja vesivuodon.
- Ilmakuilien muodostumisen välttämiseksi, kondenssiputken lähtö tulee pitää vaakatasossa tai hieman ylöspäin kallistettuna (<75mm / 3") (Kuvan 6.3 mukaisesti).



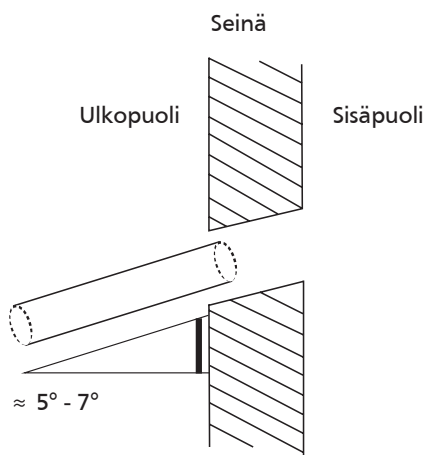
Kuva 6.3

HUOM: Useat kondenssiputket tulee asentaa Kuvan 6.4 mukaisesti.



Kuva 6.4

3. Poraaja seinään noin 65-mm (2.5") läpivientireikä 5-7° kaadolle rakennuksen ulkopuolen suuntaan. Tämä varmistaa veden virtauksen oikeaan suuntaan (katso Kuva 6.5). Asenna läpivientireikään suoja-putki. Suoja-putki suojaa putkia ja kaapeleita läpiviennin aikana.



Kuva 6.5

HUOM: Varo poraamasta sähköjohtoihin tai vesiputkiin läpiviennin poraamisen aikana.

4. Syötä kondenssiputki läpiviennin läpi. johda kondenssivesi paikkaan jossa se ei pääse muodostamaan jäätymis- tai liukastumisvaaraa.

HUOM: Kondenssiputken pää tulee olla vähintään 5cm (1.9") maanpinnan yläpuolella. Jos putken pää koskettaa maata, se voi aiheuttaa vesivirtaaman estymisen. Jos kondenssivesi johdetaan viemäriin, putkeen tulee asentaa vesilukko jotta viemärin hajut eivät pääse johtumaan kondenssiputkea pitkin sisäyksikköön.

Kylmäaineputkien kytkentä

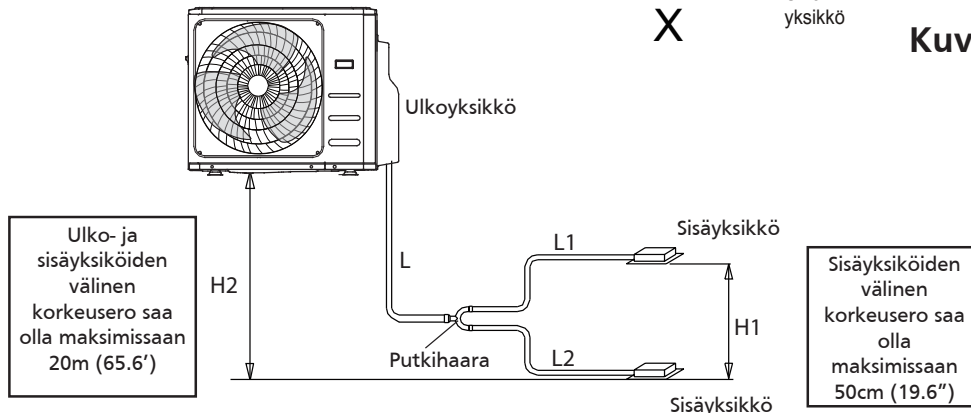
Turvaohjeet

! VAROITUS

- Kylmäainepiirin asennukset saa suorittaa ainoastaan TUKES hyväksytty kylmälaiteasentaja.
- Jos ilmastointilaitte on asennettu pieneen huoneeseen, tulee käyttää ylimääräisiä turvamenetelmiä jotta estetään mahdollisesti vuotaneen kylmäaineen pitoisuuden nousu vaarallisen korkeaksi. Liian korkea kylmäainepitoisuus voi aiheuttaa tukehtumis- ja palovaaran.
- Varmista että asentamisen aikana kylmäainepiiriin ei pääse kosteutta, öljyä, pölyä, roskia tai muita vieraita aineita. Piirissä olevat vieraat aineet heikentävät laitteen tehoa, nostavat kylmäainepiirin painetta, ja voivat aiheuttaa räjähdysen ja vakavan vammautumisen.
- Jos asentamisen aikana tapahtuu kylmäainevuoto, tuuleta tila välittömästi. Vuotanut kylmäaine on sekä myrkyllistä että palavaa. Varmista että kohteen ilmassa ei ole kylmäainetta ennen asennustöiden jatkamista.

Kahden sisäyksikön kytkentä

Kun yhteen sisäyksikön asennetaan useita sisäyksiköitä, varmista että kokonaisputkipituus ja korkeuserot täyttävät seuraavat vaatimukset:



Kuva 7.1

Putkipituus ja yksiköiden välinen korkeus

Varmista että kylmäaineputken pituus, kulmien määrä, ja yksiköiden välinen korkeusero täyttää Taulukossa 7.1 määritellyt vaatimukset:

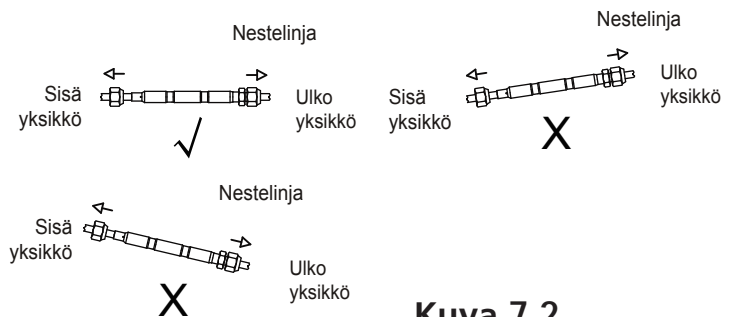
Taulukko 7.1: Maksimi putkipituus ja korkeusero. (mittayksikkö: m/ft.)

Malli	Teho (Btu/h)	Putkipituus	Maksimi korkeusero
Split-mallit; EU, Australia ja Pohjois-Amerikka	<15K	25/82	10/32.8
	≥15K - <24K	30/98.4	20/65.6
	≥24K - <36K	50/164	25/82
	≥36K - ≤60K	65/213	30/98.4
Muut Split-mallit	12K	15/49	8/26
	18K-24K	25/82	15/49
	30K-36K	30/98.4	20/65.6
	42K-60K	50/164	30/98.4

! HUOMIO

Merkitse asennettu paisuntalaitte tyyppikilpeen (tietyt).

- Hanki asennusohjeen mukaiset liittimet.
- Varmista paisuntalaitteen oikea asento (katso Kuva 7.2)



Kuva 7.2

! HUOMIO

• Öljymutkat

Jos sisäyksikkö on asennettu

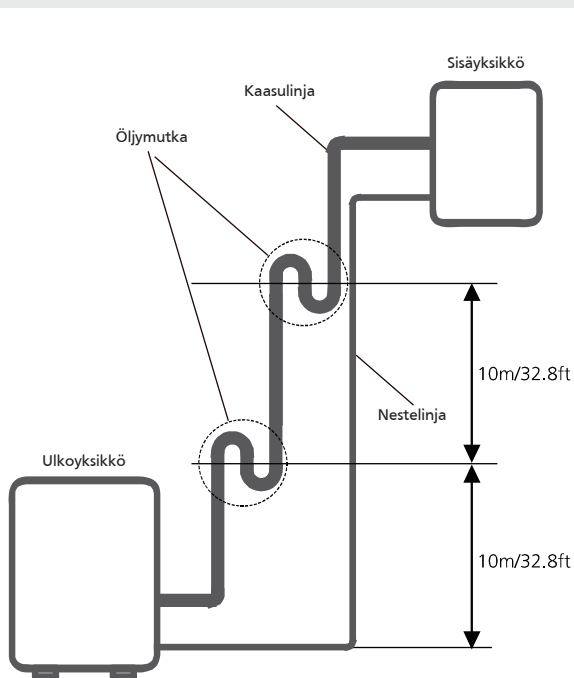
korkeammalle kuin ulkoyksikkö:

- Jos öljy valuu takaisin ulkoyksikön kompressorille, se häiritsee kylmäaineen virtausta ja öljynpalautuksen toimintaa. Asenna kylmäaineen pystyputkeen öljymutkat 10m (32.8ft) välein (katso Kuva 7.3).

! HUOMIO

Jos ulkoyksikkö on asennettu korkeammalle kuin sisäyksikkö:

- On suositeltavaa kasvattaa imulinjan kokoa. Kylmäaineen oikea virtausnopeus varmistaa öljynpalautuksen toiminnan. Jos virtausnopeus laskee alle 7.62m/s (1500fpm (jalkaa minuutissa)), öljynpalautus ei riitä. Tällöin nousuputkiin tulee asentaa öljymutkat 6m(20ft) välein (katso Kuva7.4)



Kuva 7.3

Sisäyksikkö on asennettu ulkoyksikköä korkeammalle

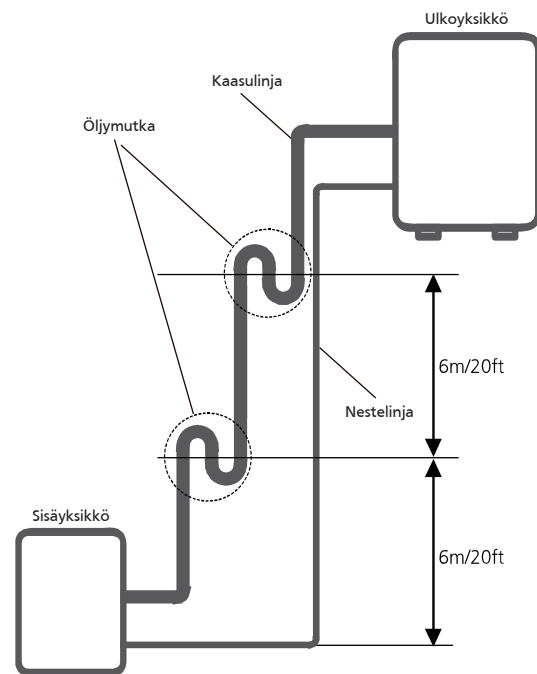


Fig. 7.4

Ulkoyksikkö on asennettu sisäyksikköä korkeammalle

Taulukko 7.2

Sallittu putkipituus				
Putki- pituus	Kokonaisputkipituus	18K+18K	30/98'	L+Max (L1, L2)
		24K+24K	50/164'	
	(suurin pituus putkihaarasta)	15/49'		L1, L2
	(suurin pituus putkihaarasta)	10/32.8'		L1-L2
Korkeus ero	Sisä- ja ulkoyksikön välinen korkeusero	20/65.6'		H1
	Sisäyksiköiden välinen korkeusero	0.5/1.6'		H2

Kylmäaineputkien kytkeminen

! HUOMIO

- Putkihaarat tulee asentaa vaakatasoon. Yli 10° kallistus voi aiheuttaa toimintahäiriön.
- Asenna kylmäaineputket **VASTA KUN** sekä sisä- että ulkoyksiköt on asennettu paikoilleen.
- Lämpöeristä sekä neste- että kaasulinjat kondensaation muodostumisen estämiseksi.

Vaihe 1: Putkien katkaiseminen

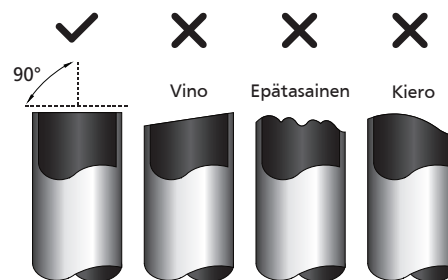
Suorita putken katkaiseminen ja laiputus huolellisesti. Tämä varmistaa liitosten tiiveyden ja ehkäisee kylmäainevuotoja.

1. Mittaa sisä- ja ulkoyksikön välinen etäisyys.
2. Katkaise putki putkileikkurilla hieman mitattua pituutta pidemmäksi.

! HUOMIO

ÄLÄ vaurioita putkia katkaisun aikana. Ehjät ja suoraan katkaistut putket varmistavat liitosten tiiveyden ja laitteen maksimaalisen tehon.

1. Katkaise putket 90° kulmaan (katso Kuva 7.5).

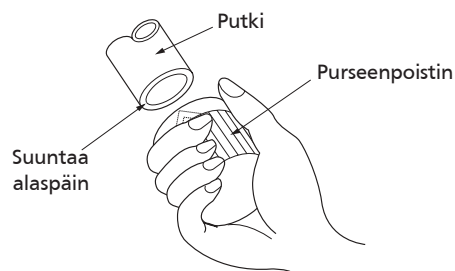


Kuva7.5

Vaihe 2: Poista purseet.

Purseet voivat aiheuttaa liitoksen vuotamisen. Poista purseet huolellisesti.

1. Pidä putkenpää alaspäin jossa purseet eivät pääse kylmäaineputkeen.
2. Käytä purseenpoistoon purseenpoistotyökalua.

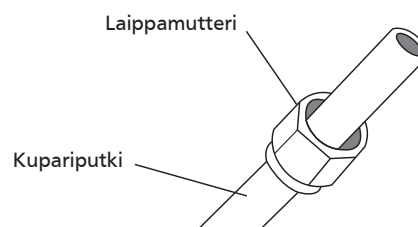


Kuva7.6

Vaihe 3: Laippojen tekeminen

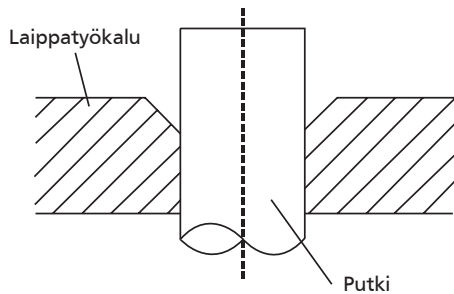
Vain oikein tehty liitoslaippa on tiivis.

1. Sulje putkien päät teippaamalla purseenpoiston jälkeen jotta putkiin ei pääse roskaa tai muita epäpuhtauksia.
2. Asenna putkien lämpöeristeet.
3. Asenna laippamutterit molempiin putkiin, molempiin päihin ja varmista että mutterit ovat oikein päin (katso Kuva 7.7)



Kuva 7.7

- Poista teippi kun olet valmis tekemään laipat putken päihin.
- Aseta putken pää laippatyökalun puristusosaan.



Kuva 7.8

- Aseta laippatyökalu puristusosaan.
- Käännä laippatyökalun kahvaa myötäpäivään kunnes laippa on valmis. Varmista että laippa on Taulukon 7.3 mittojen mukainen.

Taulukko 7.3: Liitoslaipan oikeat mitat

Putken koko	Kiritusmomentti (yksikkö: mm/tuuma)	Laipan mitta (A) (yksikkö: mm/tuuma)		Laipan muoto
		Min.	Max.	
Ø 6.4	18-20N.m (183-204kgf.cm)	8.4/0.33	8.7/0.34	
Ø 9.5	25-26 N.m (255-265 kgf.cm)	13.2/0.52	13.5/0.53	
Ø 12.7	35-36 N.m (357-367 kgf.cm)	16.2/0.64	16.5/0.65	
Ø 15.9	45-47 N.m (459-480 kgf.cm)	19.2/0.76	19.7/0.78	
Ø 19.1	65-67 N.m (663-683 kgf.cm)	23.2/0.91	23.7/0.93	
Ø 22	75-85N.m (765-867 kgf.cm)	26.4/1.04	26.9/1.06	

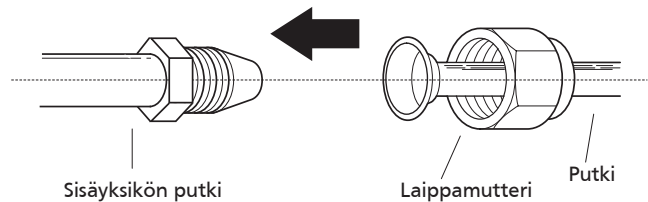
Kuva 7.9

- Tarkasta lopuksi ettei laippa ole murtunut tai muuten vaurioitunut.

Vaihe 4: Putkien kytkentä

Kytke kylmäaineputket ensin sisäyksikköön ja sen jälkeen ulkoyksikköön. Kytke ensin nestelinja ja sen jälkeen kaasulinja.

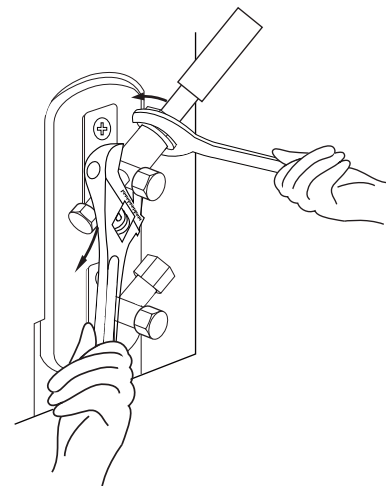
- Voitele ensimmäisenä liitoslaipat kompressorijellyllä.
- Aseta liitettävät putket kohtisuoraan toisiinsa nähden.



Kuva 7.10

- Kiristä laippamutterit ensin käsikireyteen.
- Kiristä liittimet lopuksi oikeaan kireyteen momenttiavaimella ja jakoavaimella.
- Eri kokoisten laippamuttereiden oikeat kiritusmomentit on kerrottu Taulukossa 7.3.

HUOM: Kiristä laippaliittimet kahdella avaimella jotta estetään liittimien tai putkien vaurioituminen.



Kuva 7.11

! HUOMIO

- Varmista että kylmäaineputket on lämpöeristetty kauttaaltaan lämpöhäviöiden estämiseksi.
- Älä ylikiristä liittimiä. Ylikiristäminen voi vaurioittaa liittintä ja aiheuttaa kylmäainevuodon.

PUTKIEN MINIMI TAIVUTUSSÄDE

Taivuta kylmäaineputkia varoen.

ÄLÄ taivuta putkia yli 90° kulmaan äläkä enempää kuin 3 kertaa.

Taivuta kylmäaineputkia varoen



Minimi taivutussäde 10cm (3.9")

Kuva 7.12

6. Kun olet kytkenyt kylmäaineputket sisäyksikölle, teippaa sähkökaapelit ja kondenssiputki kylmäaineputkiin kiinni.

HUOM: ÄLÄ kierrä sähkökaapeleita ristiin teippaamisen aikana. Ristikkäin olevat kaapelit voivat aiheuttaa laitteen toimintahäiriöitä.

7. Syötä teipattu putki läpiviennin läpi ulkoyksikölle.
8. Lämpöeristä kylmäaineputket, liittimet mukaan lukien.
9. Älä avaa ulkoyksikön venttiileitä vielä tässä vaiheessa. Järjestelmä tulee tyhjiöidä ennen sen täyttämistä kylmäaineella.

HUOMIO

Kylmäainepiirille tulee suorittaa vuototarkastus ennen asennuksen päättymistä. Suorita vuototarkastus elektronisella vuodonetsimellä. Jos järjestelmässä on vuoto, tuuleta tila välittömästi.

Turvaohjeet

VAROITUS

- Varmista laitteen jännitteettömyys ennen sähkötoiden aloittamista.
- Sähkökytkennät tulee suorittaa paikallisten määräysten mukaisesti.
- Sähkökytkennät saa suorittaa ainoastaan sähkötoihin hyväksytty asentaja. Sähköiskun vaara!
- Tälle laitteelle tulee asentaa oma erillinen virransyöttö. Samaa pistoketta EI SAA käyttää muille sähkölaitteille. Väärin kytketty virransyöttö voi aiheuttaa sähköiskun, tulipalon, vakavan vammautumisen ja omaisuusvaurion.
- Varmista sähköliittimien ja vedonpoistimien riittävä kireys. Löysät liitokset voivat aiheuttaa tulipalon.
- Varmista että sähkökytkennät on oikein tehty ja kytkentäkoteloiden kannet ovat asennettu takaisin paikoilleen. Virheelliset kytkennät voivat aiheuttaa liittimien ylikuumentumisen, tulipalon, ja sähköiskun.
- Kaikki navat katkaisevan turvakytkimen erotusväli tulee olla vähintään 3mm (0.118").
- **ÄLÄ** yritä jatkaa tai lyhentää laitteen virtakaapelia omatoimisesti.

HUOMIO

- Suorita ensin ulkoyksikön kytkennät ja vasta sen jälkeen sisäyksikön kytkennät.
- Laite tulee suojamaadoittaa poikkeuksetta. Suojajohdinta EI SAA kytkeä kaasuputkiin, vesiputkiin, ukkosjohdattimeen tai puhelinlinjan maadoitukseen. Virheellinen suojamaadoitus voi aiheuttaa sähköiskun.
- ÄLÄ kytke virransyöttöä päälle ennen kuin laitteen asennus on suoritettu kokonaan loppuun saakka.
- Älä asenna virta- ja ohjauskaapeleita keskenään ristiin, koska tämä voi aiheuttaa toimintahäiriöitä.

Noudata seuraavia ohjeita estääksesi kompressorin käynnistymisestä aiheutuvat häiriöt:

- Yksikölle tulee asentaa erillinen virransyöttö jonka impedanssi on alle 32 ohmia.
- Samaan virransyöttöön ei saa kytkeä muita sähkölaitteita.
- Laitteen ottovirta on merkitty laitteen tyyppikilpeen.

SULAKKEET

Yksiköiden piirikorteilla on omat sulakkeet. Sulakkeen arvot on painettu piirikorttiin, kuten:

Sisäyksikkö: T3.15A/250VAC, T5A/250VAC. (myös R32 mallit)

Ulkoyksikkö: T20A/250VAC(<24000Btu/h mallit), T30A/250VAC(>24000Btu/h mallit)

HUOM: Sulakkeet ovat keraamista mallia.

Ulkoyksikön kytkentä

VAROITUS

Varmista laitteen jännitteettömyys ennen sähköasennusten aloittamista.

1. Valmistelee kaapeli.

- Mitoita ensimmäisenä virtakaapeli. Käytä H07RN-F -tyypin kaapeleita.

Taulukko 8.1: Virta- ja signaalikaapeleiden minimi poikkipinta-ala Pohjois-Amerikka

Laitteen ottovirta (A)	AWG
≤7	18
7 - 13	16
13 - 18	14
18 - 25	12
25 - 30	10

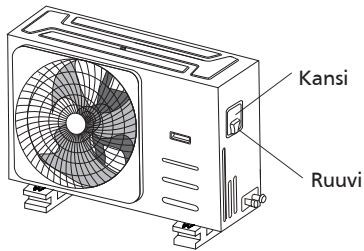
Taulukko 8.2: EU ja Australia

Laitteen ottovirta (A)	Kaapelin poikkipinta-ala (mm ²)
≤6	0.75
6 - 10	1
10 - 16	1.5
16 - 25	2.5
25 - 32	4
32 - 45	6

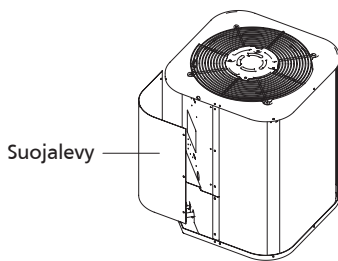
- Kuori kaapelin ulkovaippaa noin 15cm (5.9") matkalta.
- Kuori johtimien päät noin 2cm matkalta.
- Purista johtimien päihin sopivan kokoiset U-liittimet.

HUOM: Suorita kytkennät kytkentäkaavion mukaisesti (löytyy sähkökeskuksen sisältä).

- Avaa ulkoyksikön sähkökeskuksen kansi. Vaihtoehtoisesti, avaa piirikortin kotelon suojakansi (katso Kuvat 8.1, 8.2)



Kuva 8.1

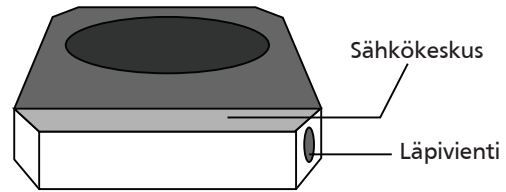


Kuva 8.2

- Kytke U-liittimet yksikön liittimiin. Kytke johtimet liitinriman värien mukaiseen järjestykseen, ja varmista jokaisen liittimen riittävä kireys.
- Kiristä kaapelin vedonpoistin ja varmista sen kireys nykäisemällä kevyesti kaapelista.
- Eristä käyttämättömät johtimet ja pidä ne erillään laitteen sähkö- ja metalliosista.
- Asenna sähkökeskuksen kansi takaisin paikoilleen.

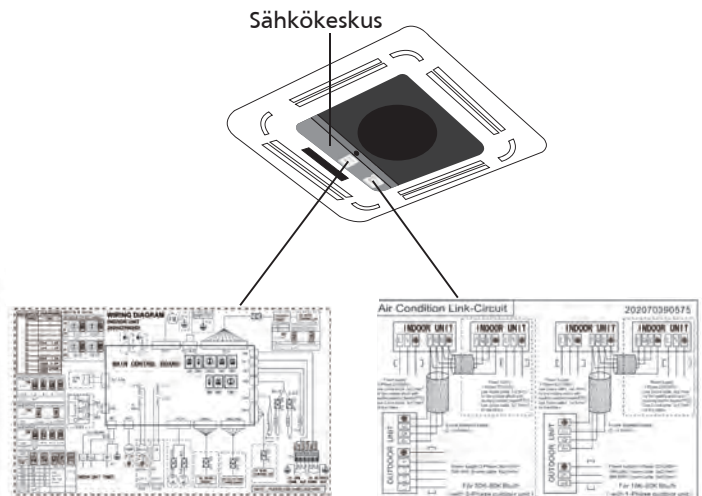
Sisäyksikön kytkentä

- Valmistele kaapeli.
 - Kuori kaapelin ulkovaippaa noin 15cm (5.9") matkalta.
 - Kuori johtimien päät noin 2cm matkalta.
 - Purista johtimien päihin sopivan kokoiset U-liittimet.
- Avaa sisäyksikön kytkentäkotelon kansi ruuvimeisselin avulla.
- Syötä virta- ja signaali-kaapeli sisäyksikköön läpivientiaukon läpi.



Kuva 8.3

- Kytke U-liittimet yksikön liittimiin. Kytke johtimet liitinriman värien mukaiseen järjestykseen, ja varmista jokaisen liittimen riittävä kireys. Yksikön Sarjanumero ja Kytkentäkaavio sijaitsee kytkentäkotelon kannen sisäpuolella.

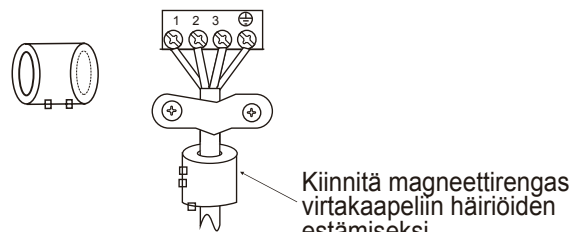


Piirikaavio

Kytkentäkaavio

Kuva 8.4

Magneettirengas (jos toimitettu yksikön mukana)



Kuva 8.5

HUOMIO

- Suorita sähkökytkennät laitteen kytkentäkaavion mukaisesti.
- Kylmäaineputket voivat olla hyvin kuumia. Älä päästä sähkökaapeleita kosketuksiin kylmäaineputkien kanssa.

5. Kiristä kaapelin vedonpoistin ja varmista sen kireys nykyisellä kevyesti kaapelista.
6. Asenna sähkökeskuksen kansi takaisin paikoilleen.

Yksiköiden virransyötön arvot

HUOM: Jos yksikössä on lämmitysvastus, nosta sulakkeen kokoa 10 A:lla.

Sisäyksikön virransyötön arvot

MALLI (Btu/h)		≤18K	19K~24K	25K~36K	37K~48K	49K~60K
VIRRAN SYÖTTÖ	VAIHEET	1-vaihe	1-vaihe	1-vaihe	1-vaihe	1-vaihe
	JÄNNITE	208-240V	208-240V	208-240V	208-240V	208-240V
SULAKE (A)		25/20	32/25	50/40	70/55	70/60

MALLI (Btu/h)		≤36K	37K~60K	≤36K	37K~60K
VIRRAN SYÖTTÖ	VAIHEET	3-vaihe	3-vaihe	3-vaihe	3-vaihe
	JÄNNITE	380-420V	380-420V	208-240V	208-240V
SULAKE (A)		25/20	32/25	32/25	45/35

Ulkoyksikön virransyötön arvot

MALLI (Btu/h)		≤18K	19K~24K	25K~36K	37K~48K	49K~60K
VIRRAN SYÖTTÖ	VAIHEET	1-vaihe	1-vaihe	1-vaihe	1-vaihe	1-vaihe
	JÄNNITE	208-240V	208-240V	208-240V	208-240V	208-240V
SULAKE (A)		25/20	32/25	50/40	70/55	70/60

MALLI (Btu/h)		≤36K	37K~60K	≤36K	37K~60K
VIRRAN SYÖTTÖ	VAIHEET	3-vaihe	3-vaihe	3-vaihe	3-vaihe
	JÄNNITE	380-420V	380-420V	208-240V	208-240V
SULAKE (A)		25/20	32/25	32/25	45/35

Itsenäisen virransyötön arvot

MALLI (Btu/h)		≤18K	19K~24K	25K~36K	37K~48K	49K~60K
VIRRAN SYÖTTÖ (sisäyksikkö)	VAIHEET	1-vaihe	1-vaihe	1-vaihe	1-vaihe	1-vaihe
	JÄNNITE	208-240V	208-240V	208-240V	208-240V	208-240V
SULAKE (A)		15/10	15/10	15/10	15/10	15/10
VIRRAN SYÖTTÖ (ulkoyksikkö)	VAIHEET	1 Phase	1 Phase	1 Phase	1 Phase	1 Phase
	JÄNNITE	208-240V	208-240V	208-240V	208-240V	208-240V
SULAKE (A)		25/20	32/25	50/40	70/55	70/60

MALLI (Btu/h)		≤36K	37K~60K	≤36K	37K~60K
VIRRAN SYÖTTÖ (sisäyksikkö)	VAIHEET	1-vaihe	1-vaihe	1-vaihe	1-vaihe
	JÄNNITE	208-240V	208-240V	208-240V	208-240V
SULAKE (A)		15/10	15/10	15/10	15/10
VIRRAN SYÖTTÖ (ulkoyksikkö)	VAIHEET	3-vaihe	3-vaihe	3-vaihe	3-vaihe
	JÄNNITE	380-420V	380-420V	208-240V	208-240V
SULAKE (A)		25/20	32/25	32/25	45/35

Invertteri-mallien virransyötön arvot

MALLI (Btu/h)		≤18K	19K~24K	25K~36K	37K~48K	49K~60K
VIRRAN SYÖTTÖ (sisäyksikkö)	VAIHEET	1-vaihe	1-vaihe	1-vaihe	1-vaihe	1-vaihe
	JÄNNITE	220-240V	220-240V	220-240V	220-240V	220-240V
SULAKE (A)		15/10	15/10	15/10	15/10	15/10
VIRRAN SYÖTTÖ (ulkoyksikkö)	VAIHEET	1-vaihe	1-vaihe	1-vaihe	1-vaihe	1-vaihe
	JÄNNITE	208-240V	208-240V	208-240V	208-240V	208-240V
SULAKE (A)		25/20	25/20	40/30	50/40	50/40

MALLI (Btu/h)		≤36K	37K~60K	≤36K	37K~60K
VIRRAN SYÖTTÖ (sisäyksikkö)	VAIHEET	1-vaihe	1-vaihe	1-vaihe	1-vaihe
	JÄNNITE	220-240V	220-240V	220-240V	220-240V
SULAKE (A)		15/10	15/10	15/10	15/10
VIRRAN SYÖTTÖ (ulkoyksikkö)	VAIHEET	3-vaihe	3-vaihe	3-vaihe	3-vaihe
	JÄNNITE	380-420V	380-420V	208-240V	208-240V
SULAKE (A)		25/20	32/25	32/25	40/30

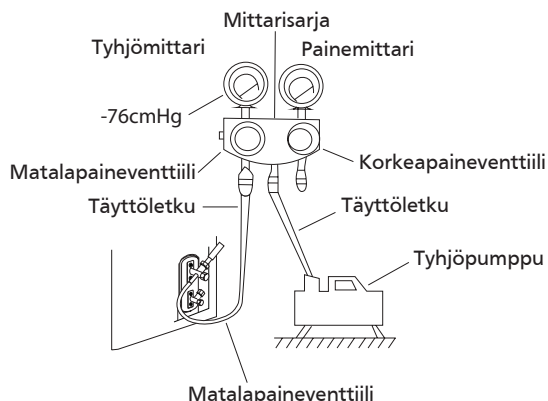
Turvaohjeet

! HUOMIO

- Käytä tyhjäpumpua jonka kapasiteetti on vähintään -0.1MPa ja 40L/min.
- Ulkoyksikköä ei tarvitse tyhjiöidä. ÄLÄ avaa ulkoyksikön huoltoventtiileitä tyhjiöinnin aikana.
- Varmista tyhjiömittarilla että kylmäainepiirin paine on alle -76cmHg ja sulje tyhjäpumpun venttiili. Varmista että paine pysyy-76cmHg alapuolella vähintään 15 minuuttia venttiilin sulkemisen jälkeen. Jos piirin paine nousee, se on selkeä merkki vuodosta. Korjaa vuodot ja toista tyhjiöinti.
- ÄLÄ käytä kylmäainetta piirin tyhjiöintiin.

Tyhjiöntiiohjeet

Lue tyhjäpumpun ja mittarisarjan käyttöohjeet ennen tyhjiöinnin aloittamista.



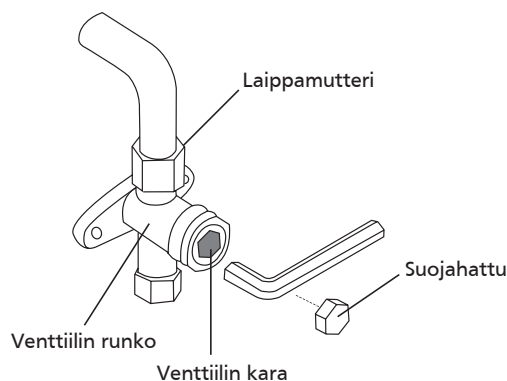
Kuva 9.1

1. Kytke mittarisarjan matalapaineletku ulkoyksikön matalapaineventtiiliin.
2. Kytke mittarisarjan toinen letku tyhjäpumpuun.
3. Avaa mittarisarjan matalapaineventtiili. Pidä korkeapaineventtiili suljettuna.

4. Käynnistä tyhjäpumppu ja aloita tyhjiöinti.
5. Tyhjiöi kylmäainepiiri vähintään -76cmHG (-1x105Pa) paineeseen.
6. Sulje mittarisarjan matalapaineventtiili ja sammuta tyhjäpumppu.
7. Odota 15 minuuttia ja varmista että kylmäainepiirin paine ei ole noussut. Paineen nousu on merkki vuodosta.

HUOM: Korjaa havaitut vuodot ennen asennuksen jatkamista. Jos piirin paine pysyy muuttumattomana, voit avata ulkoyksikön korkeapaineventtiilin suojahatun.

8. Avaa ulkoyksikön korkeapaineventtiiliä kuusiokoloavaimella 1/4 kierrosta vastapäivään ja sulje se uudelleen 5 sekunnin jälkeen.



Kuva 9.2

9. Varmista mittarisarjalla että piirin paine pysyy muuttumattomana. Painemittari pitäisi tässä vaiheessa näyttää ilmakehän painetta korkeampaa painetta.
10. Irrota letku ulkoyksikön huoltoventtiilistä.
11. Avaa molemmat huoltoventtiilit kuusiokoloavaimella täysin auki.

AVAA VENTTIILIT VAROVASTI

Avaa venttiileitä kunnes tunnet venttiilin pysähtyvän stoppariin.

ÄLÄ pakota venttiiliä tätä avonaisemmaksi.

12. Asenna venttiileiden suojahatut takaisin paikoilleen.

HUOMIO

- Kylmäaineen lisätäytös tulee suorittaa vasta kun muut asennukset on suoritettu loppuun.
- **ÄLÄ** ylitäytä kylmäainepiiriä. Kylmäaineen ylitäytös voi aiheuttaa toimintahäiriön tai pahimmillaan peruuttamattoman laitevaurion.
- Väärän kaasun täyttäminen kylmäainepiiriin voi aiheuttaa räjähdyksen ja vammautumisen. Varmista että piiriin täytetään vain yksikön tyyppikilpeen merkittyä kylmäainetta.
- Avaa kylmäainesäiliöt varovasti ja käytä aina asianmukaisia suojarusteita, kuten suojalasit ja lämpöä eristävät käsineet.
- **ÄLÄ MISSÄÄN TAPAUKSESSA** sekoita erityyppisiä kylmäaineita.
- R290 tai R32 kylmäaineilla tulee huomioida myös kylmäaineen palavuus ja se että asennuskohteen ilman kylmäainepitoisuus ei pääse nousemaan räjähdystason yläpuolelle.
- R32 kylmäaineen maksimi täytösmäärä on 305 grammaa.

Kylmäainetta voidaan joutua lisäämään kylmäaineputken pituudesta johtuen. Vakioputkipituus on 5m (16') ja tämän ylittävälle putkipituudelle tulee lisätä kylmäainetta alla olevan taulukon mukaisesti:

Nestelinjan halkaisija

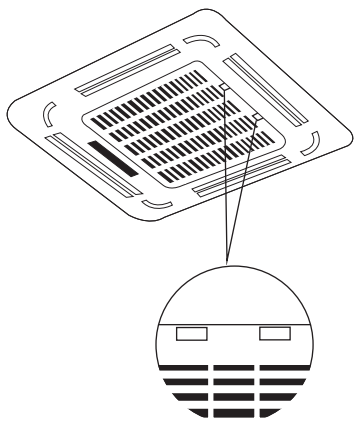
	φ6.35(1/4")	φ9.52(3/8")	φ12.7(1/2")
R22 (Sisäyksikön putken halkaisija):	Lisätäytös: 30g (0.32oz)/m(ft)	Lisätäytös: 65g(0.69oz)/m(ft)	Lisätäytös: 115g(1.23oz)/m(ft)
R22 (Sisäyksikön putken halkaisija):	Lisätäytös: 15g(0.16oz)/m(ft)	Lisätäytös: 30(0.32oz)/m(ft)	Lisätäytös: 60g(0.64oz)/m(ft)
R410A: (Sisäyksikön putken halkaisija):	Lisätäytös: 30g(0.32oz)/m(ft)	Lisätäytös: 65g(0.69oz)/m(ft)	Lisätäytös: 115g(1.23oz)/m(ft)
R410A: (Sisäyksikön putken halkaisija):	Lisätäytös: 15g(0.16oz)/m(ft)	Lisätäytös: 30g(0.32oz)/m(ft)	Lisätäytös: 65g(0.69oz)/m(ft)
R32 :	Lisätäytös: 12g(0.13oz)/m(ft)	Lisätäytös: 24g(0.26oz)/m(ft)	Lisätäytös: 40g(0.42oz)/m(ft)

! HUOMIO

ÄLÄ aseta paneelia etupuoli maahan, seinää vasten tai epätasaiselle pinnalle.

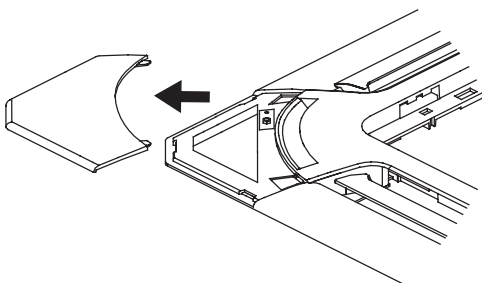
Vaihe 1: Irrota eturitilä.

1. Työnnä ritilän lukitussalpoja samanaikaisesti sisäänpäin avatakseen eturitilän lukituksen.
2. Pidä ritilää 45° kulmassa, nosta loivasti ylöspäin ja irrota se yksikön rungosta.



Kuva 10.1

Vaihe 2: Irrota kulmien suojalevyt ulospäin liu'uttamalla.



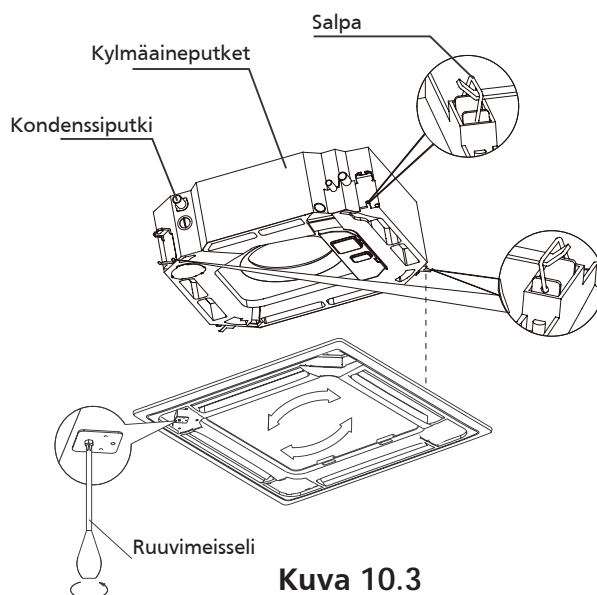
Kuva 10.2

Vaihe 3: Paneelin asennus

Kohdista etupaneeli yksikön runkoon, ja huomioi kylmäaine- ja kondenssiputkien sijainti. Kiinnitä etupaneelin salvat rungossa oleviin kiinnikkeisiin. Kiristä kulmissa olevat kiinnitysruuvit tasaisesti (katso Kuva 10.3).

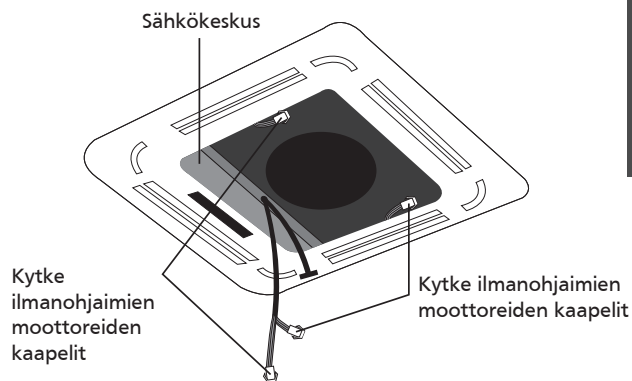
HUOM: Kiristä ruuveja kunnes paneelin ka rungon välissä olevaa pehmusteen paksuus on 4-6mm (0.2-0.3"). Paneelin reunojen tulee olla tiiviisti kattopintaa vasten.

Käännä paneelia Kuvan 10.3 mukaisesti jotta asennusaukko peittyi kauttaaltaan.



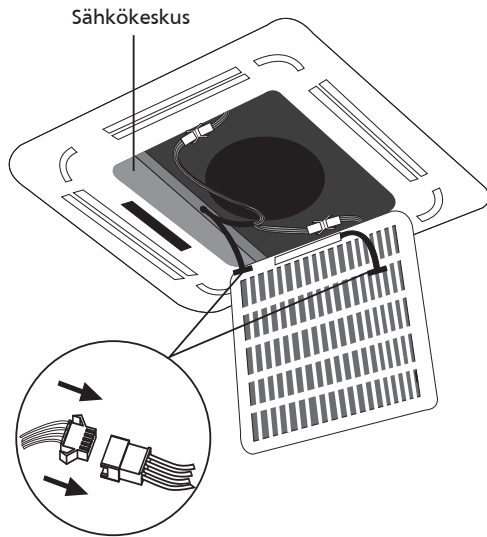
Kuva 10.3

1. Kytke ilmanohjaimien moottoreiden kaapelit sähkökeskukseen.



Kuva 10.4

2. Poista puhaltimen vaahtosuojat.
3. Kiinnitä eturitilän reuna paneelin kiinnikkeisiin.
4. Kytke näyttöpaneelin kaapeli yksikköön.

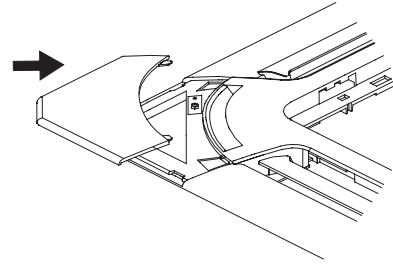


Kuva 10.5

! HUOMIO

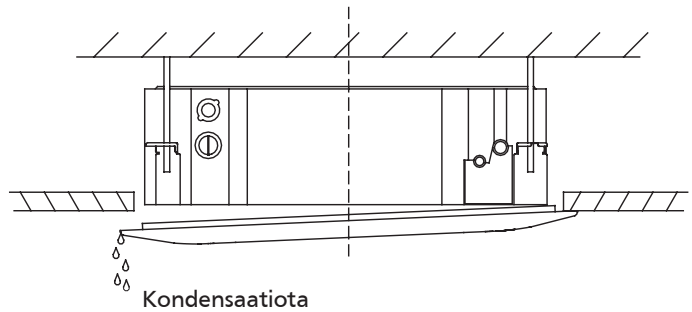
Ruuvien kiristämättä jättäminen voi aiheuttaa vesivuodon.

5. Sulje eturitilä
6. Asenna kulmien suojalevyt Kuvan 10.6 mukaisesti liu'uttamalla.



Kuva 10.6

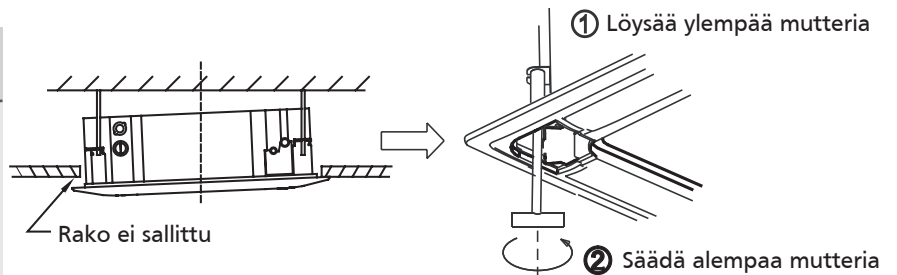
HUOM: Jos yksikön korkeutta tarvitsee säätää, se voidaan suorittaa kulmissa olevien aukkojen kautta. Varmista että säätäminen ei vaikuta kondenssiputken kaatoon.



Kuva 10.7

! HUOMIO

Jos yksikköä ei ole kiinnitetty oikein ja katon ja paneelin välissä on rako, yksikön asentoa tulee säätää oikean toiminnan varmistamiseksi. Säädä yksikön asentoa kannakerautojen muttereilla.



Kuva 10.8

Ennen koekäytön suorittamista

Koekäyttö voidaan suorittaa kun koko järjestelmän asennukset on suoritettu loppuun. Varmista seuraavat asiat ennen koekäyttöä:

- a) Sisä- ja ulkoyksiköt on oikein asennettu.
- b) Putket ja kaapelit on oikein kytketty.
- c) Varmista että kummankin yksikön ilmanvirtaus on esteetöntä.
- d) Kylmäainepiirissä ei ole vuotoja.
- e) Kondenssivedenpoisto on oikein asennettu ja todettu toimivaksi.
- f) Putkien lämpöeristeet on oikein asennettu.
- g) Yksiköt on suojamaadoitettu ja suojajohtimen jatkuvuus on todettu mittaamalla.
- h) Kylmäainepiiriin on lisätty oikea kylmäaineen lisätäytös jos putkipituus on yli 5 metriä.
- i) Virransyötön jännite on sama kuin yksikön tyyppikilpeen merkitty käyttöjännite.

**HUOMIO**

Koekäytön suorittamatta jättäminen voi aiheuttaa henkilö-, omaisuus- tai laitevaurion.

Koekäytön suorittaminen

1. Avaa neste- ja kaasulinjojen huoltoventtiilit.
2. Kytke virransyöttö päälle ja anna yksikön lämmitä vähintään 2 tuntia.
3. Aseta laite JÄÄHDYTYKSEN-toiminnolle.
4. **Sisäyksikkö:**
 - a. Varmista että kaukosäädin ja sen painikkeet toimivat normaalisti.
 - b. Varmista että ilmanohjaimet toimivat janiiden asentoa voidaan säätää kaukosäätimestä.
 - c. Tarkista että mitattu sisäilman lämpötila on oikea.
 - d. Varmista että yksikön näyttöpaneelin ja kaukosäätimen näytön symbolit toimivat ja ne näytetään oikein.
 - e. Varmista että sisäyksikön fyysiset painikkeet toimivat oikein.

- f. Varmista että kondenssivedenpoisto toimii oikein eikä siinä ole vuotoja.
- g. Varmista että yksikön käyntiväriin ja käyntiääni ovat normaalit.

5. Ulkoyksikkö:

- a. Vuototarkasta kylmäainepiiri ja korjaa vuodot jos niitä löydetään.
- b. Varmista että yksikön käyntiväriin ja käyntiääni ovat normaalit.
- c. Varmista että yksikön tuottama ääni, puhallus tai kondenssivesi eivät häiritse naapureita tällä muodosta vaaratilannetta.

6. Kondenssivedenpoiston testaus:

- a. Varmista kondenssivedenpoiston toiminta ennen katon sulkemista.
- b. Irrota täyttöputken suojakansi. Kaada kondenssialtaaseen 2 litraa vettä täyttöputken kautta.
- c. Käytä laitetta JÄÄHDYTYKSEN-toiminnolla.
- d. Kuuntele kondenssipumpun käyntiääntä ja varmista että se on normaali.
- e. Varmista että pumppu alkaa pumppaamaan kondenssivettä pois yksiköstä. Vedenpoisto alkaa toimia noin 1 minuutin viiveellä.
- f. Varmista että kondenssiputkessa ei ole vuotoja.
- g. Pysäytä yksikkö ja katkaise sen virransyöttö. Asenna täyttöputken suojakansi takaisin paikoilleen.

HUOM: Jos laitteeseen tulee toimintahäiriö tai se ei toimi oikein, katso käyttöohjeen kappale "Vikahaku" ennen kuin otat yhteyttä laitteen huoltoliikkeeseen.

Tämä laite tulee hävittää EU:n jätteenkäsittelyä koskevien asetusten ja määräysten mukaisesti. Tämä laite sisältää ympäristölle vaarallisia aineita (esim. kylmäaine, öljy), josta johtuen laite tulee toimittaa kunnalliseen ongelmajätekeskukseen määräysten mukaisesti hävitettäväksi.

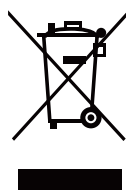
Tätä laitetta **EI SAA** hävittää kotitalousjätteenä tai lajittelemattomana sekajätteenä.

Laitteen hävittäminen tapahtuu seuraavasti:

- Käytöstäpoistettu laite tulee toimittaa kunnalliseen ongelmajätekeskukseen.
- Ostaessasi uuden laitteen, laitteen myyjä ottaa vanhan laitteen vastaan ja toimittaa sen määräysten mukaisesti hävitettäväksi.
- Laitteen maahantuoja voi myös vastaanottaa käytöstäpoistetun laitteen.
- Kun laitteesta on poistettu kylmäaine, öljy ja sähkökomponentit, se voidaan myydä rautaromuksi.

HUOM: Laitteen heittäminen luontoon aiheuttaa ympäristön ja pohjaveden saastumista ja aiheuttaa täten vakavia vaurioita ihmisille ja ympäristölle.

Tämä laite tulee poikkeuksetta toimittaa kunnalliseen ongelmajätekeskukseen määräysten mukaisesti hävitettäväksi.



Virransyötön impedanssi (Koskee ainoastaan Lähi-Idän malleja)

13

HUOM:

Standardin EN61000-3-11 täyttämiseksi, tuote MCDT4-36CRN1-QC5W tulee kytkeä ainoastaan virransyöttöön jonka impedanssi on: $Z_{sys} = 0.020$ tai vähemmän. Ennen laitteen kytkemistä sähköverkkoon, varmista sähkötoimittajaltasi että virransyöttö täyttää nämä vaatimukset.

Standardin EN61000-3-11 täyttämiseksi, tuote MCDT4-48CRN1-QC5W tulee kytkeä ainoastaan virransyöttöön jonka impedanssi on: $Z_{sys} = 0.264$ tai vähemmän. Ennen laitteen kytkemistä sähköverkkoon, varmista sähkötoimittajaltasi että virransyöttö täyttää nämä vaatimukset.

Laitteen huoltaminen

(Koskee vain R32/R290 kylmäainetta käyttäviä laitemalleja)

14

1. Asennuskohteen tarkastaminen

Ennen palavaa kylmäainetta sisältävän laitteen asennustöiden aloittamista, asennuspaikka tulee tarkastaa ja varmistaa ettei alueella ole syttymislähteitä. Tämä sama turvatarkastus tulee suorittaa myös ennen palavaa kylmäainetta sisältävän laitteen korjaustöiden aloittamista.

2. Työnaikanen suojaus

Työt tulee suorittaa paikallisten määräysten mukaisesti jotta minimoidaan palavien kaasujen vuotojen mahdollisuus asennus- ja korjaustöiden aikana.

3. Työskentelyalue

Asennuksesta vastaaville henkilöille sekä sivullisille henkilöille tulee selvittää asennustöiden luonne ja mahdolliset vaarat. Työskentelyä suljetuissa tiloissa tulee välttää. Työskentelyalueen tuuletusta tulee tarvittaessa tehostaa koneellisella ilmanvaihdolla jotta vältetään töiden aikana mahdollisesti vuotavien kylmäainehöyryjen kerääntyminen ja vaaratilanteiden syntyminen.

4. Kylmäainepitoisuuden valvonta

The area shall be checked with an appropriate refrigerant detector prior to and during work, to ensure the technician is aware of potentially flammable atmospheres. Ensure that the leak detection equipment being used is suitable for use with flammable refrigerants, i.e. no sparking, adequately sealed or intrinsically safe.

5. Palosammutin

Jos asennustöiden aikana joudutaan tekemään tulitöitä, työskentelyalueen välittömässä läheisyydessä tulee olla CO₂- tai jauhesammutin. Jauhesammuttimen tulee olla hyväksytty myös sähköpalojen sammuttamiseen.

6. Ei syttymislähteitä

Kylmäainepiiriin tehtävien töiden aikana tulee huolehtia että työskentelyalueella ei ole mitään syttymislähteitä, jotta vältetään tulipalo- ja räjähdysvaarojen syntyminen. Kaikki mahdolliset syttymislähteet, tupakointi mukaan lukien, tulee pitää poissa työskentelyalueelta aina kylmäainepiiriin tehtävien töiden aikana, tai muiden työvaiheiden aikana jos kylmäainevuoto on mahdollinen. Työskentelyalue tulee tarkastaa ennen asennus- tai korjaustöiden aloittamista ja varmistaa että alueella ei ole mitään syttymislähteitä, tai että syttymislähteet poistetaan ennen töiden aloittamista. Työskentelyalueelle tulee asettaa TUPAKOINTI KIELLETTY kyltit selkeästi näkyviin paikkoihin.

7. Hyvin tuulettuva alue

Varmista että työskentelyalue on hyvin tuulettuva ja tehosta tuuletusta tarvittaessa koneellisella ilmanvaihdolla. Tuuletusta tulee turvastyistä jatkaa myös töiden lopettamisen jälkeen. Ilmanvaihdon tulee johtaa mahdolliset kylmäainehöyryt ulkoilmaan turvalliseen paikkaan. Varmista että ilmanvaihdon poistoputken läheisyydessä ei ole syttymislähteitä.

8. Komponenttien vaihtaminen

Sähkö- ja kylmäainepiirien komponentit tulee korvata alkuperäistä vastaavalla komponentilla. Vaihtotyöt tulee suorittaa valmistajan huolto-ohjeiden mukaisesti.

Pyydä tarvittaessa lisätietoja laitteen maahantuojaan teknisestä tuesta. Palavaa kylmäainetta sisältävissä asennuksissa tulee huomioida seuraavat seikat:

- Järjestelmän kylmäainevaraus ei ole liian suuri sen huoneen pinta-alaan nähden mihin sisäyksikkö on asennettu;
- Työnaikainen ilmanvaihto toimii riittävän tehokkaasti ja esteettömästi;
- Jos kyseessä on epäsuora järjestelmä, sekundääripiiri tulee tarkastaa ettei siellä havaita kylmäainetta;
- Varoitustarrat ja -merkit ovat paikoillaan ja luettavissa.
- Vaurioituneet varoitustarrat ja -merkit tulee korvata uusilla;
- Kylmäaineputket ja piirin komponentit on asennettu paikkoihin joissa ne eivät pääse altistumaan syövyttävälle aineille, pois lukien osat jotka on valmistettu korroosionkestävästä materiaalista tai ne on suojattu korroosiota vastaan riittävän tehokkaasti.

9. Sähkölaitteiden tarkastukset

Sähkölaitteiden korjaamiseen ja vaihtamiseen tulee aina sisällyttää turvatarkastus. Jos komponentin toimintahäiriö voi aiheuttaa vaaratilanteen, laite tulee sammuttaa ja sen virransyöttö katkaista välittömästi. Jos vikaa ei voida korjata heti, laite tulee asettaa käyttökieltoon siihen saakka kunnes vika on korjattu. Käyttökielto tulee ilmoittaa laitteen omistajalle ja käyttäjille.

Tarkasta että:

- kondensaattoreiden varaus on purkautunut: tämä tulee tarkastaa jotta vältetään sähköiskujen ja kipinöinnin mahdollisuus;
- laite on jännitteetön aina kylmäainepiirin tyhjiöinnin, täyttämisen tai kylmäaineen talteenoton aikana;
- suojajohtimen jatkuvuus on todettu ja varmistettu mittaamalla.

10. Suljettujen komponenttien korjaaminen

- 10.1 Varmista laitteen jännitteettömyys aina ennen suojakansilla tai vastaavilla suljettuihin komponentteihin tehtäviä töitä. Jos komponentin korjaus on välttämätöntä suorittaa jännitteellisenä, tulee työn suorittamisen aikana käyttää kylmäaineen vuotohälytintä jotta estetään vaaratilanteiden syntyminen.
- 10.2 Sähkökomponenttien huoltamisen aikana tulee huolehtia että komponenttien kotelointia ei muuteta siten että se vaikuttaa laitteen tai komponentin suojausluokkaan. Vältä kaapeleiden vaurioittamista, ylimääräisiä ja tarpeettomia kytkentöjä, sähköliittimien rakenteen muuttamista, tiivisteiden vaurioittamista, virheellisiä läpivientejä, yms.
- Varmista että laite on kiinnitetty tukevasti.
 - Varmista että tiivistemateriaalit ovat edelleen kunnossa ja tiiviit, ja estävät täten palo- ja räjähdysvaaran syntymisen. Käytä laitteen korjaamiseen vain alkuperäisvaraosia.

HUOM: Silikoni-tiivistemassan käyttö voi häiritä tiettyjen vuotohälyttimien toimintaa tai aiheuttaa virrehälytyksiä.

11. Luonnostaan turvallisten laitteiden korjaaminen

Älä kytke pysyviä induktiivisia tai kapasitiivisia kuormia piirin ennen kuin olet varmistanut että ne eivät ylitä jännitteen tai virran suurinta sallittua rajaa. Luonnostaan turvalliset komponentit voidaan vaihtaa jopa räjähtävässä ympäristössä. Mittauslaitteiden tulee olla mittausalueelle soveltuvia. Käytä korjaamiseen ainoastaan valmistajan hyväksymiä varaosia. Muiden varaosien käyttö voi aiheuttaa kylmäainevuodon ja räjähdysvaarallisen ilmakehän syntyminen.

12. Sähkökaapelit

Tarkasta että kaapeleissa ei ole kulumisen, korroosion, liiallisen paineen, värinän, terävien kulmien tai muiden ympäristön olosuhteiden aiheuttamia vaurioita. Tarkastuksessa tulee myös huomioida kaapeleiden ikääntyminen sekä esimerkiksi kompressoreiden ja puhaltimien aiheuttama jatkuva tärinä.

13. Palavan kylmäaineen vuotojen havaitseminen

Palavien kylmäaineiden vuotojen havaitsemiseen ei missään tapauksessa saa käyttää avotulta tai muita syttymislähteitä. Käytä vuodonetsintään ainoastaan elektronista vuodonetsintä joka on hyväksytty palaville kylmäaineille.

14. Vuodonetsintä menetelmät

Seuraavat menetelmät ovat hyväksytyjä palavien kylmäaineiden vuotojen etsinnässä. Palaville kylmäaineille hyväksytty elektroninen vuodonetsin; elektronisen vuodonetsimen tarkkuus ei välttämättä ole riittävä ilman kalibrointia, joka tulee suorittaa raittiissa ilmassa. Palaville kylmäaineille hyväksytyt vuodonetsimet eivät aiheuta syttyisriskiä. Jos vuodonetsimen hälytysraja on säädettävissä, sitä ei missään olosuhteissa saa asettaa yli 25% pitoisuudelle. Jos vuodonetsintään käytetään fluoresoivaa liuosta, tulee varmistua että käytetty liuos soveltuu palaville kylmäaineille eikä sisällä kupariputkia syövyttäviä aineita.

Jos järjestelmän epäillään vuotavan, kaikki syttymislähteet tule poistaa vuotokohdan läheisyydestä. Jos vuodon korjaaminen edellyttää putkiston juottamista, kyseinen kylmäainepiiriin osa tulee eristää venttiileillä, kylmäaine tulee ottaa talteen, piiri tyhjiöidä ja asettaa piiriin inertti kaasu (hapeton kuivattu typpi) juotostöiden ajaksi.

15. Kylmäaineen talteenotto ja piirin tyhjiöinti

Kylmäainepiiriin tehtävät työt suoritetaan palavilla kylmäaineilla samoin kuin normaaleilla kylmäaineillakin, mutta kylmäaineen palavuudesta johtuen tulee kiinnittää erityistä huomioita työturvallisuuteen. Kylmäainepiiriin tyhjentäminen suoritetaan seuraavasti:

- Suorita kylmäaineen talteenotto;
- Huuhtelee kylmäainepiiri inertillä kaasulla;
- Tyhjiöi kylmäainepiiri;
- Huuhtelee kylmäainepiiri uudelleen inertillä kaasulla;
- Avaa piiri katkaisemalla tai juottamalla.

Kylmäaine tulee talteenottaa hyväksytyihin talteenottosäiliöihin. Kylmäainepiiriin huuhteleva inertillä kaasulla syrjäyttää hapen ja estää piiriin mahdollisesti jääneiden kylmäainehöyryjen syttymisen. Kylmäainepiiriin huuhteleva ei missään tapauksessa saa käyttää paineilmaa tai happea, palo- ja räjähdysvaarasta johtuen.

Kylmäainepiiri voidaan joissain tapauksissa joutua huuhtelevaan ja tyhjiöimään useampaan kertaan ennen kuin kaikki kylmäaine saadaan poistettua kylmäainepiiristä ja piiri voidaan avata turvallisesti.

Varmista kylmäainepiirin paineettomuus aina ennen piirin avaamista katkaisemalla tai juottamalla.

Varmista tyhjiöinnin aikana että tyhjöpumpun ulospuhalluksen läheisyydessä ei ole syttymislähteitä.

16. Kylmäaineen täyttäminen

- Varmista ennen täyttämisen aloittamista että täyttöletkuihin ei ole jäänyt vierasta kylmäainetta. Täyttöletkujen tulee olla mahdollisimman lyhyet jotta letkujen sisältämän kylmäaineen määrä on mahdollisimman pieni.
- Kylmäainesäiliöt tulee pitää pystyasennossa.
- Varmista ennen täyttämisen aloittamista että kylmäainepiiri on suojamaadoitettu.
- Merkkää järjestelmään täytetyn kylmäaineen määrä laitteen huoltomuistioon.
- Varo ylitäyttämästä järjestelmää.
- Kylmäainepiiri tulee koeponnistaa ennen kylmäaineen täyttämistä. Laitos tulee vuototarkastaa täyttämisen jälkeen ennen laitoksen käyttöönottoa. On suositeltavaa suorittaa toinen vuototarkastus kun laitos on ollut käynnissä hetken aikaa.

17. Käytöstäpoisto

Tutustu laitteen ominaisuuksiin huolellisesti ennen käytöstäpoiston aloittamista. Suorita ensin kylmäaineen talteenotto ja poista sen jälkeen järjestelmään jäänyt öljy. On suositeltavaa suorittaa kylmäaineen ja öljyn testaus laitteen käytöstäpoiston yhteydessä.

Käytöstäpoisto suoritetaan seuraavasti:

- a) Tutustu laitteeseen ja sen toimintaan.
- b) Katkaise laitteen virransyöttö ja toteuta laitteen jännitteettömyys mittaamalla.
- c) Varmista seuraavaksi että:
 - käytettävissä on tarvittavat nostolaitteet esimerkiksi kylmäainesäiliöiden kuljettamiseen;
 - tarvittavat henkilösuojaimet ovat saatavilla ja niitä käytetään oikein;
 - kylmäaineen talteenoton suorittaa TUKES hyväksytty kylmälaiteasentaja;
 - talteenottolaitteet ja säiliöt täyttävät voimassa olevat standardit.
- d) Varmista että kaikki kylmäainepiirin venttiilit ovat auki talteenoton aikana.
- e) Ota kylmäaine aluksi talteen nesteinä mikäli mahdollista.
- f) Aseta talteenottosäiliöt vaa'alle ennen talteenoton aloittamista.
- g) Käytä talteenottolaitetta laitteen valmistajan käyttöohjeen mukaisesti
- h) Älä ylitäytä talteenottosäiliöitä (maks. täyttöaste 80%).
- i) Älä ylitä säiliöiden suurinta sallittua painetta, edes hetkellisesti.
- j) Kun talteenotto on suoritettu loppuun, poista talteenottosäiliöt ja laitteet työkohteesta ja varmista että laitteiden kaikki sulkuventtiilit on varmasti kiinni.
- k) Toimita talteenotettu kylmäaine joko regeneroitavaksi tai hävitettäväksi

18. Laitteen merkintä

Laitteeseen tulee merkitä että se on poistettu käytöstä ja tyhjennetty kylmäaineesta. Merkintä tulee päivätä ja allekirjoittaa. Varmista että laitteessa on merkintä josta selviää että laite sisältää palavaa kylmäainetta.

19. Kylmäaineen talteenotto

- On suositeltavaa tyhjentää koko kylmäainepiiri, myös huoltojen aikana. Käytä kylmäaineen talteenottamiseen ainoastaan hyväksytyjä talteenottosäiliöitä.
- Varmista että käytettävissä on riittävä määrä talteenottosäiliöitä. Kaikkiin säiliöihin tulee merkitä mitä säiliö sisältää ja että sisältö on palavaa. Talteenottosäiliöiden varoventtiileiden ja sulkuventtiileiden tulee olla hyvässä käyttökunnossa.
- Tyhjiöi talteenottosäiliöt ennen talteenoton aloittamista, ja jos mahdollista, jäähdytä ne.
- Talteenottolaitteiden tulee olla hyvässä toimintakunnossa ja hyväksytyjä palaville kylmäaineille. Kylmäainevaakojen tulee olla kalibroitu ja hyvässä toimintakunnossa.
- Letkujen tulee olla hyvässä käyttökunnossa ja niissä tulee olla ehjät tiivisteet. Varmista että talteenotto-laite on hyväksytty palaville kylmäaineille ja että se on hyvässä toimintakunnossa. Pyydä tarvittaessa lisätietoja laitteen valmistajalta.
- Talteenotettu kylmäaine tulee toimittaa regeneroitavaksi tai hävitettäväksi. Älä sekoita eri kylmäaineita keskenään talteenoton aikana tai talteenottosäiliöissä.
- Jos kompressoreista poistetaan voiteluöljy, varmista että öljyn kylmäainepitoisuus on laskenut vaaditun tason alapuolelle tyhjiöinnin aikana. Kompressoreista tulee poistaa öljyt ennen niiden palauttamista valmistajalle. Kylmäaineen höyrystymistä voidaan nopeuttaa kampikammiovastuksia lämmittämällä. Talteenotettu öljy tulee toimittaa määräysten mukaisesti hävitettäväksi.

20. Laitteiden kuljettaminen, merkintä ja varastointi

1. Palavia kylmäaineita sisältävät laitteet tulee kuljettaa paikallisten palavia aineita koskevien määräysten mukaisesti.
2. Palavia kylmäaineita sisältävät laitteet tulee merkitä paikallisten palavia aineita koskevien määräysten mukaisesti.
3. Palavia kylmäaineita sisältävät laitteet ja niiden sisältämä kylmäaine tulee hävittää paikallisten palavia aineita koskevien määräysten mukaisesti.
4. Palavia kylmäaineita sisältävät laitteet tulee varastoida valmistajan ohjeiden sekä paikallisten palavia aineita koskevien määräysten mukaisesti.
5. Pakattujen (myymättömien) laitteiden varastointi; Pakatut laitteet tulee varastoida ja suojata siten että laitteisiin ei pääse kohdistumaan mekaanisia rasituksia jotka voivat aiheuttaa kylmäainevuodon. Laitteet tulee varastoida hyvin tuulettuvassa tilassa. Varastoitavien laitteiden suurin sallittu kappalemäärä riippuu paikallisista palavia aineita koskevista määräyksistä.

Jatkuvasta tuotekehityksestä johtuen valmistaja varaa itselleen oikeuden muuttaa laitteen tai tämän dokumentin tietoja ilman erillistä ilmoitusta. Asennus- ja käyttöohjeiden viimeisimmät versiot löytyvät valmistajan ja maahantuojan verkkosivulta. Varmista tietojen oikeellisuus laitteen myyjältä ennen laitteen tilaamista.

Maahantuojan yhteystiedot

Onninen Oy
PL 1
00016 KESKO

MAAHANTUOJA
onninen