

OPAL

User Manual

Optical Smoke and Fire Alarm

(ATN062)



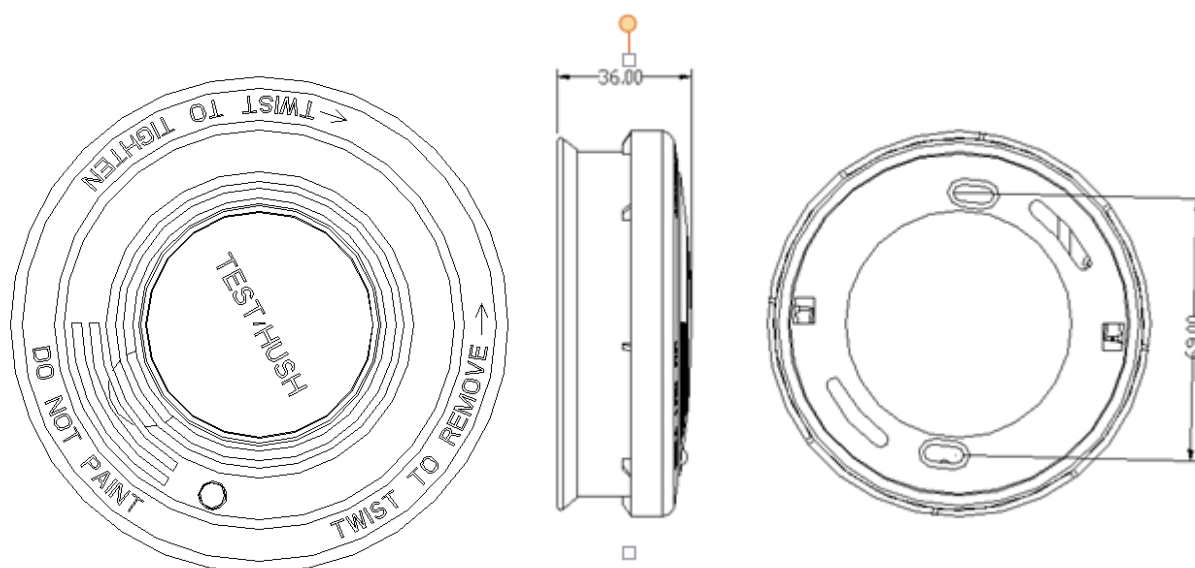
English
Finnish
Swedish
Norwegian
Estonian
Latvian
Lithuanian
Polish

USER MANUAL (GB)

Please read the manual carefully before use, and keep it for future reference

The smoke alarm is photoelectric, the infrared scatters on the surface of the smoke when the smoke enters the darkroom of detector. The photoelectric diode receives the scattered light and generates the photoelectric signal current, the photoelectric signal activates the alarm.

I . Shape and size



II. Technical parameter

Working Voltage: 9V DC(re-commanded battery:6F22,GP 1604S,GP 1604A,
PAIRDEER 6F22,OSEL 6LR61,PAIRDEER 6LR61,FORTE ER9V,
EVE CR-9V, ULTRALIFE ULVL-J,FANSO ER9V)

Current: Quiescent Current: $\leq 12\mu\text{A}$

Alarming Current: $\leq 20\text{mA}$

Alarming Decibel: $\geq 85\text{dB}/3\text{m}$

HUSH Status: LED flashes every 10S

Standby status: LED flashes every 43S

Low battery status: special low battery beep around every 43S

LED Indicator: LED (Red)

Low voltage Alarming: $\leq 7.35V$

Working Temperature: $-10^{\circ}C \sim +40^{\circ}C$

Working Humidity: $\leq 95\%RH$ (no water gel)

III. Test and before installation:



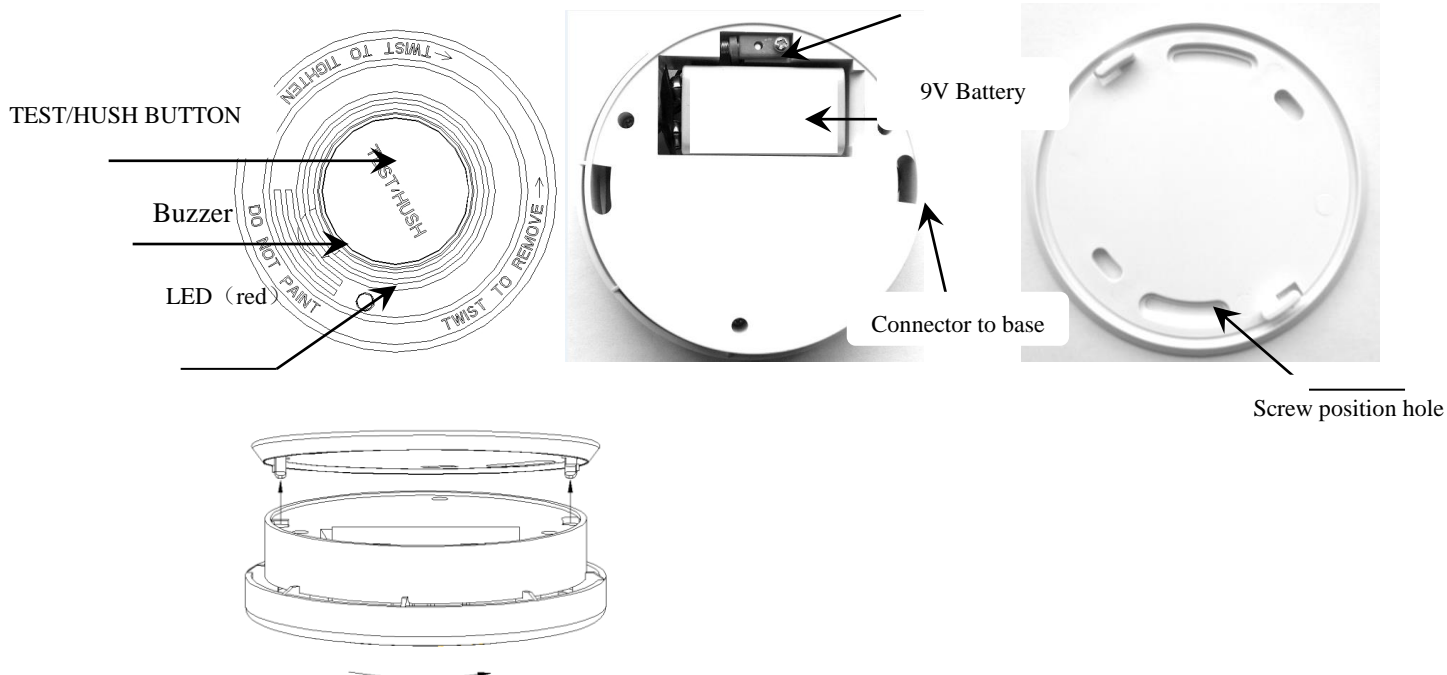
Note: If the battery is not installed correctly, the detector will not work and maybe destroyed.

If the detector operates smoothly, the Red LED will flash once in about 43S.

1. Take the product out of the packaging, take off the installation base from the product via rotating the product on the anti-clockwise direction.
2. Take out the 9V battery from battery compartment, remove the insulation film from the battery, connect the battery to battery buckle and put it back to battery compartment.
3. Depress(keep depressing and release till finish the testing) the test/hush button, the RED LED flashes quickly and in the meanwhile the detector sounds, which means the detector works well. At the same time the product goes into low sensitivity detection mode, round 10 minutes later the product goes into standard sensitivity detection mode again.

IV. Installation

1. Choose a right place to install the smoke alarm.
The alarm may not be mounted In:
A) a room in which the temperature can reach below 4 and above 40oC.
B) in damp spaces
C) just in front of doors or windows and not near a ventilator or radiator
D) Maintain a distance of at least 50 cm from fluorescent lights or low-energy bulb.
2. Fix two plastic screw base into ceiling according to installation hole position of smoke alarm base
3. Fix the installation base on ceiling via screws at pre-installed screw base.
4. Make sure the battery is installed and well connected to the smoke alarm (you may use the test button function to check) and fasten the smoke alarm to pre-installed base via clockwise rotation.
5. Use the test button again to make a final check
- 6.



V. Maintain and use

1. Test the smoke alarm weekly and after battery replacement. Test the alarm for normal operation using the test facility when the battery is replaced.
2. If the product does not work properly, please check the product according to Failure Analysis and Troubleshooting part as below. If the product still can not work please contact your local dealer and do not open the product by yourself.

VII. Failure Analysis and Troubleshooting

Failure phenomenon	Cause Analysis	Remedy
No reaction from product when depress test button	9V battery may not installed properly	Installed the 9V battery with right Battery polarity
Low battery beep around every 43 S	Low voltage of 9V battery	Replace the battery

VII . Notice

1. This product is not re-commanded to be installed in humidity, dusty, high temperature place like Kitchen or bathroom
2. During the installation please make sure that there will be no other obstacle which may cover the flash light or alarm sound from the smoke alarm.
3. Smoke alarm can not work if the battery is not connected to the right battery polarity, and the product may also be destroyed because of this.



This marking indicates that this product should not be disposed with other household wastes throughout the EU. To prevent possible harm to the environment or human health from uncontrolled

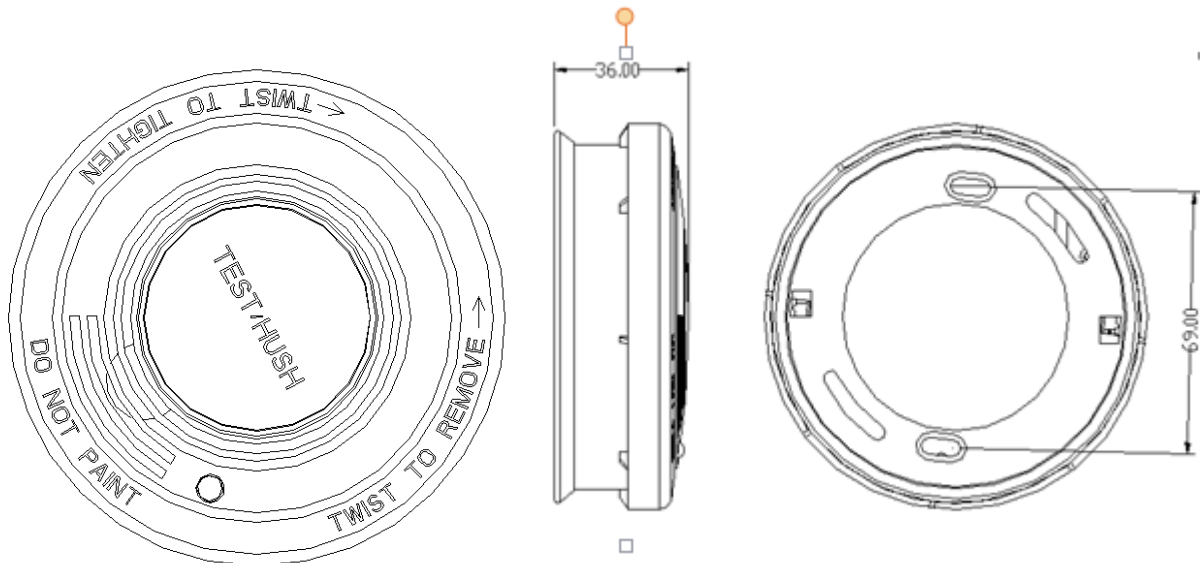
waste disposal, recycle it responsibly to promote the sustainable reuse of material resources. To return your used device, please use the return and collection systems or contact the retailer where the product was purchased. They can take this product for environmental safe recycling.

KÄYTTÖOHJE (FI)

Lue tämä käyttöohje huolella läpi ennen laitteen käyttöä ja säilytä ohje myöhempää käyttöä varten.

Tämä savuhälytín toimii valosähköilmaisimen avulla. Laite havaitsee savun, kun infrapunasäde siroaa sensoriin tulevan savun pinnasta. Valosähködiodi ottaa vastaan sironneen valon ja saa aikaan valosähkösignalin, joka laukaisee hälytyksen.

I . Muoto ja koko



II . Tekniset tiedot

Käyttöjännite: 9V DC (suositellut paristot:6F22,GP 1604S,GP 1604A,
PAIRDEER 6F22,OSEL 6LR61,PAIRDEER 6LR61,FORTE ER9V,
EVE CR-9V,ULTRALIFE ULVL-J,FANSO ER9V)

Virta: Lepovirta: $\leq 12\mu\text{A}$

Hälytysvirta: $\leq 20\text{mA}$

Hälytyksen äänenvoimakkuus: $\geq 85\text{dB}/3\text{m}$

Hiljennettynä: Merkkivalo välähtää 10 sekunnin välein.

Lepotila: Merkkivalo välähtää aina 43 sekunnin välein.

Paristo loppumassa: Äänimerkki aina 43 sekunnin välein.

Merkkivalo: LED (punainen)

Matalan jännitteen hälytys: $\leq 7.35\text{V}$

Käyttölämpötila: -10°C~+40°C

Ympäristön ilmankosteus: ≤95%RH (ei vesigeeliä)

III. Ennen asennusta suoritettava testaus:



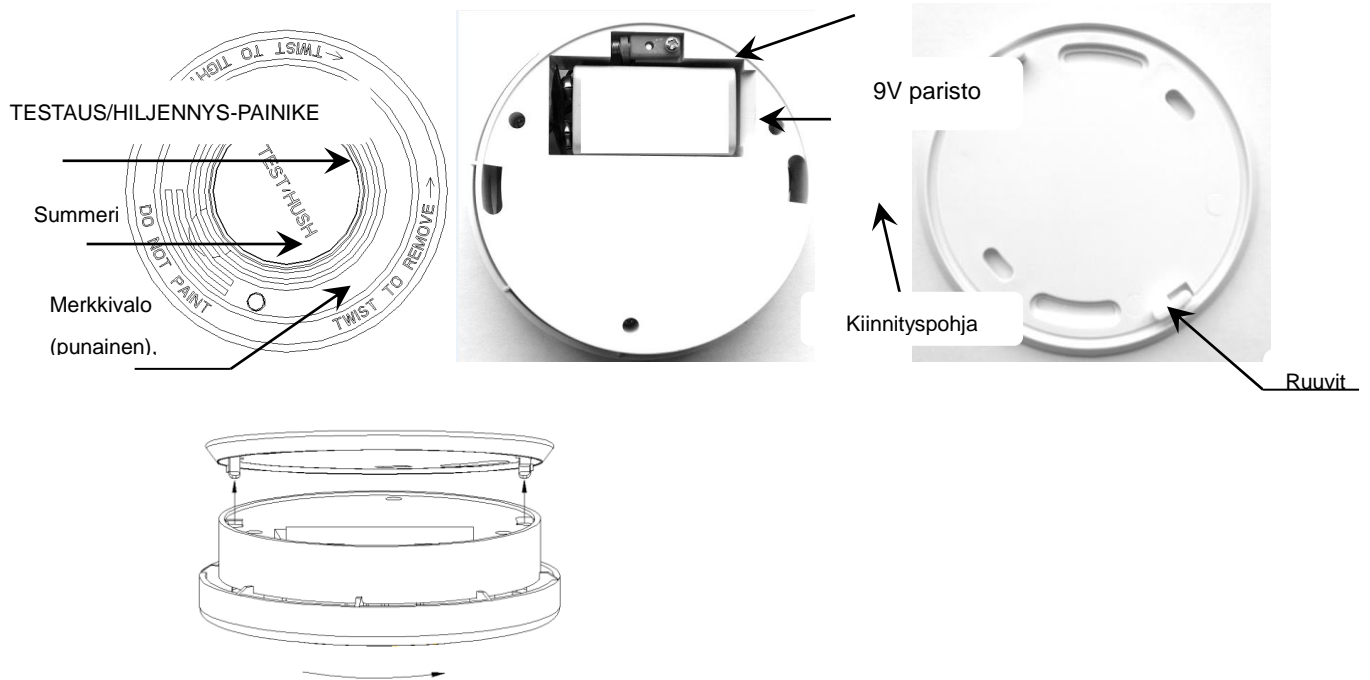
Huomaa: Jos paristo ei ole oikein paikallaan, hälytin ei välttämättä toimi oikein ja se voi vahingoittua.

Savuhälytin toimii oikein kun punainen merkkivalo välähtää aina kerran noin 43 sekunnin välein.

1. Ota hälytin pakkauksesta. Irrota kiinnityspohja kääntämällä sitä vastapäivään.
2. Ota 9V paristo pois paristokotelosta. Irrota eristysliuska paristosta. Kiinnitä paristo kiinnikkeeseen ja aseta paikoilleen.
3. Pidä testaus/hiljennys-painike painettuna pohjaan. Punainen merkkivalo vilkkuu nopeasti ja kuulet äänimerkin, mikä tarkoittaa, että savuhälytin toimii oikein. Testauksen jälkeen hälytin toimii matalammalla herkkyydellä kymmenen minuutin ajan, jonka kuluttua hälytin alkaa toimia jälleen normaalilla herkkyydellä.

IV. Asennus

1. Valitse sopiva paikka savuhälyttimelle. Ota seuraavat asiat huomioon savuhälyttimen paikan valinnassa:
 - A) Älä asenna tilaan, jossa lämpötila voi tippua alle 4 °C tai kohota yli 40 °C.
 - B) Älä asenna kosteisiin tiloihin
 - C) Älä asenna ikkunoiden, ovien, ilmastointikanavien tai lämpöpatterien välittömään läheisyyteen.
 - D) Hälytin tulee asentaa vähintään 50 cm päähän loisteputkivalaisimista ja energiansäästölamppuista.
2. Poraat kattoon kaksi reikää, käyttäen mallina palovaroittimen kiinnitysjalan reikiä. Työnnä ruuvitulpat poraamiisi reikiin.
3. Kiinnitä palovaroittimen kiinnitysalku kattoon ruuveilla.
4. Varmista, että savuhälyttimen paristo on oikein paikallaan. Voit testata hälyttimen toiminnan painamalla TESTAUS-painiketta. Kiinnitä savuhälytin kiinnityspohjaan kiertämällä hälytintä myötäpäivään.
5. Tarkista vielä TESTAUS-painikkeella laitteen oikea toiminta.
- 6.



V . Käyttö ja huolto

1. Testaa savuhälyttimen toiminta aina viikoittain ja aina pariston vaihtamisen jälkeen.
2. Jos savuhälytin ei toimi oikein, katso tämän oppaan ongelmanratkaisutaulukosta mahdollinen syy ja korjaus. Jos savuhälytin ei siltikään toimi kunnolla, ota yhteys paikalliseen jälleenmyyjään. Älä yritä avata savuhälytintä itse.

VI . Ongelmanratkaisu

Ongelma	Syy	Korjaus
Laite ei reagoi testipainikkeen painamiseen.	9V paristo ei ole kunnolla paikallaan	Aseta 9V paristo paikalleen navat oikein päin.
Pariston äänimerkki aina 43 sekunnin välein	Pariston jännite on vähissä.	Vaihda paristo

VII . Huomaa

1. Tätä laitetta ei suositella asennettavaksi kosteisiin, pölyisiin tai korkean lämpötilan tiloihin, kuten kylpyhuoneeseen tai keittiöön.
2. Kun asennat savuhälyttimen paikalleen, varmista, että sen merkkivalo ei jää minkään esteen taakse. Varmista, että merkkiääni ja hälytysääni ovat helposti kuultavissa.
3. Savuhälytin ei toimi oikein, jos paristo ei ole asennettu navat oikein päin. Se voi myös vahingoittaa savuhälytintä.



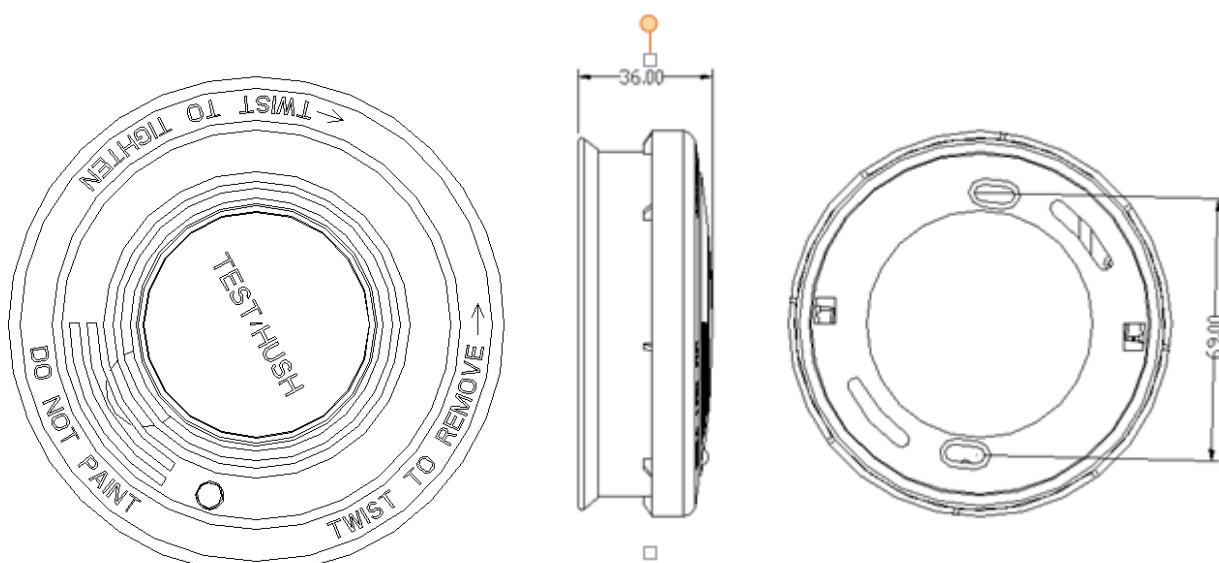
Tämä merkki tarkoittaa, että EU:n alueella tätä laitetta ei saa hävittää muun kotitalousjätteen seassa. Vastuuton jätteen hävitys aiheuttaa vahinkoa ympäristölle ja ihmisille. Kierrätä tämä laite vastuullisesti, jotta sen sisältämät materiaalit voidaan käyttää uudelleen. Vie laite [REDACTED] kierrätyspisteeseen tai ota yhteys jälleenmyyjään, joka voi ottaa laitteen vastaan ja huolehtia kierrätyksestä.

BRUKSANVISNING (SE)

Läs denna bruksanvisning noggrant före användning och spara den för framtida referens

Fotoelektrisk brandvarnare med infraröda strålar som sprids ut över rökens yta när röken tar sig in i brandvarnaren. Den fotoelektriska dioden tar emot de spridda strålarna och genererar den fotoelektriska signalströmmen, därefter aktiverar den fotoelektriska signalen larmet.

I . Form och storlek



II. Tekniska data

Arbetsspänning:	9 V DC (rekommenderade batterier: 6F22, GP 1604S, GP 1604A, PAIRDEER 6F22, OSEL 6LR61, PAIRDEER 6LR61, FORTE ER9V, EVE CR-9V, ULTRALIFE ULVL-J, FANSO ER9V)
Ström:	Viloström: $\leq 12 \mu\text{A}$ Larmström: $\leq 20 \text{ mA}$
Larmdecibel:	$\geq 85 \text{ dB/3 m}$
Testläge:	Lysdiod blinkar var 10 sekund
Standbyläge:	Lysdiod blinkar var 43 sekund
Lågt batteri:	Pipljud ljuder var 43 sekund
LED-indikator:	Lysdiod (röd)
Larm:	Låg spänning: $\leq 7,35 \text{ V}$
Arbetstemperatur:	$-10 \text{ }^\circ\text{C} - +40 \text{ }^\circ\text{C}$
Arbetsfuktighet:	$\leq 95 \text{ \% RH}$ (inget vattengel)

III . Test och före installation:

Obs! Om batteriet inte är korrekt installerat, kommer brandvarnaren inte att fungera och



kanske skadas. Om brandvarnaren fungerar korrekt, kommer den röda lysdioden att blinka en gång var 43 sekund.

1. Ta ut produkten ur förpackningen och ta bort installationsplattan från produkten genom att vrida den moturs.
2. Ta ut 9 V-batteriet från batterifacket, ta bort isoleringsfilmen från batteriet, anslut batteriet till batterispännet och sätt tillbaka det i batterifacket.
3. Tryck in TEST-knappen (och håll kvar, släpp knappen när testet är slutfört), den RÖDA lysdioden blinkar snabbt och samtidigt ljuder larmsignalen, det betyder att brandvarnaren fungerar korrekt. Samtidigt träder brandvarnaren in i lågt avkänningsläge, efter cirka 10 minuter träder brandvarnaren in i standard avkänningsläge igen.

IV. Installation

1. Välj ut en lämplig plats där du vill installera brandvarnaren.

Brandvarnaren får inte installeras:

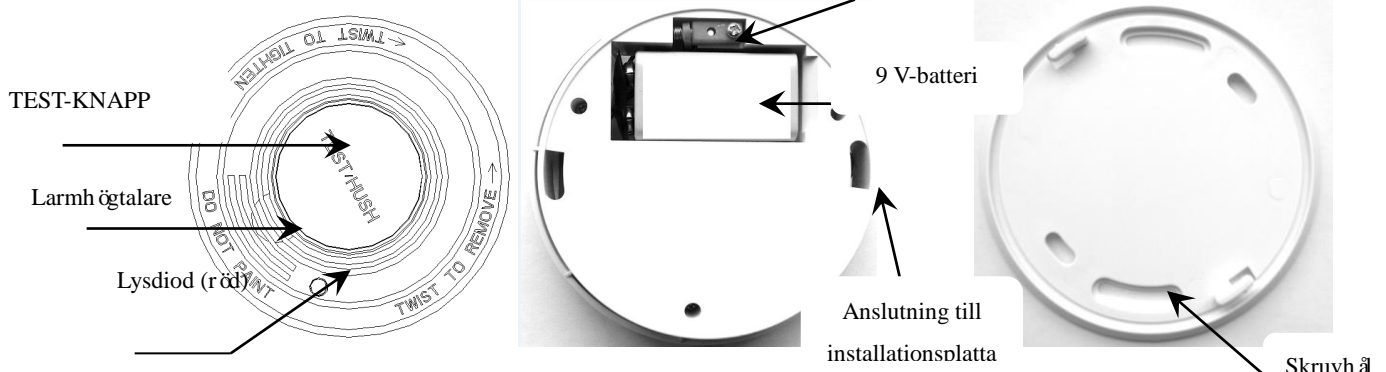
A) i ett rum där temperaturen understiger 4 °C eller överstiger 40 °C.

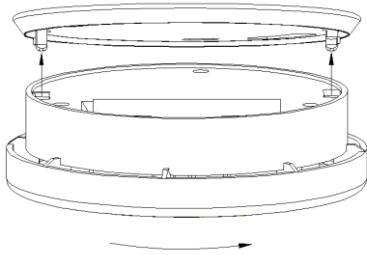
B) i fuktiga utrymmen.

C) precis innanför dörrar eller fönster och inte heller i närheten av fläktar eller värmeelement.

D) närmare än 50 cm från ett lysrör eller en lågenergilampa.

2. Håll upp brandvarnarens installationsplatta mot taket och skruva fast de två skruvarna i plattans installationshål.
3. Fixera installationsplattan så att den ligger plant mot taket.
4. Säkerställ att batteriet är installerat i brandvarnaren (du kan använda TEST-knappen för att kontrollera) och fäst brandvarnaren till den förinstallerade installationsplattan genom att vrida den medurs.
5. Använd TEST-knappen igen för att göra en sista kontroll
- 6.





V. Skötsel och underhåll

1. Testa så att brandvarnaren fungerar varje vecka och efter eventuellt batteribyte. Testa att larmet fungerar normalt med hjälp av testfunktionen.
2. Om produkten inte fungerar korrekt, följ stegen nedan i avsnittet Felanalys och felsökning. Om produkten fortfarande inte fungerar korrekt, kontakta din lokala återförsäljare, försök inte att ta isär eller reparera produkten på egen hand.

VI . Felanalys och felsökning

Beskrivning	Orsak	Åtgärd
Produkten reagerar inte när du trycker på TEST-knappen	9 V-batteriet kanske inte är korrekt installerat	Installera 9 V-batteriet med korrekt polaritet
Ett pip ljud ljuder var 43 sekund	9 V-batteriet har låg spänning	Byt ut batteriet

VII . Observera

1. Det är inte rekommenderat att installera denna produkt på platser med hög fuktighet, mycket damm eller hög temperatur, såsom kök eller badrum.
2. När du installerar brandvarnaren så säkerställ att det inte finns några hinder som blockerar IR-sensorn eller larmhögtalaren.
3. Brandvarnaren fungerar inte om batteriet isatt med fel polaritet, ett felaktigt isatt batteri kan även skada produkten.



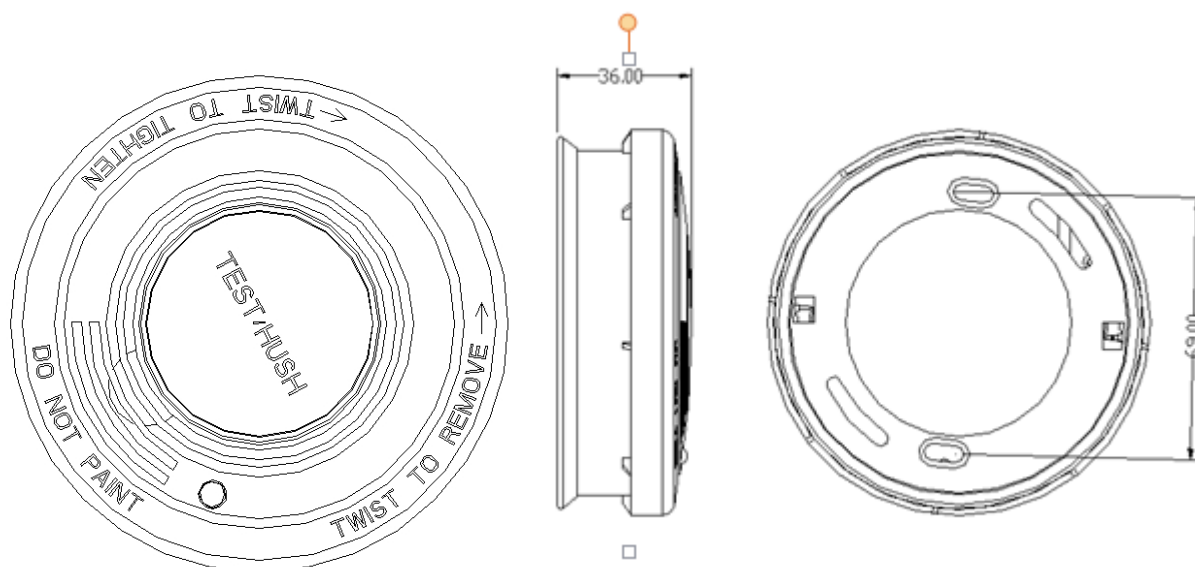
Denna märkning gäller inom hela EU och betyder att produkten inte ska kastas tillsammans med annat hushållsavfall. För att förhindra eventuell skada på miljön eller människors hälsa på grund av okontrollerad avfallshantering, återvinn på ett ansvarsfullt sätt som främjar en hållbar återanvändning av materiella resurser. För att återlämna din begagnade produkt, använd systemen för återlämning och insamling eller kontakta återförsäljaren där produkten köptes. De kan ta emot den här produkten för miljösäker återvinning.

BRUKSANVISNING (NO)

Vennligst les instruksjonene nøye før du tar i bruk dette produktet og ta vare på instruksjonene for senere referanse.

Dette er en optisk røykvarsler som fungerer etter lysrefleksjonsprinsippet ved at det infrarøde lyset den sender ut blir brutt mot partiklene som er i røyken. Når røyk siger inn i rommet som dekkes av detektoren mottar den optiske dioden den endrede refleksjonen av det infrarøde lyset og dette generer et fotoelektrisk signal som igjen aktiverer alarmen.

I . Form og størrelse



II . Tekniske parameter

Arbeidsspenning: 9V DC (anbefalt batteri: 6F22, GP 1604S, GP 1604A,
PAIRDEER 6F22, OSEL 6LR61, PAIRDEER 6LR61, FORTE ER9V,
EVE CR-9V, ULTRALIFE ULVL-J, FANSO ER9V)

Strøm: Strøm ved hvile: $\leq 12\mu\text{A}$
Strøm ved alarm: $\leq 20\text{mA}$
Decibelstyrke ved alarm: $\geq 85\text{dB}/3\text{m}$

Stille-status: Lyset blinker hvert 10 sekund

Standby status: Lyset blinker hvert 43 sekund

Lavt batteri: særegen batterilyd hvert 43 sekund

Lysindikator: LED-lampe (rød)

Lavspenningsalarm ved: $\leq 7.35V$

Arbeidstemperatur: $-10^{\circ}C \sim +40^{\circ}C$

Arbeidsfuktighet: $\leq 95\%RH$ (ingen vanngel)

III . Test og før installasjon:



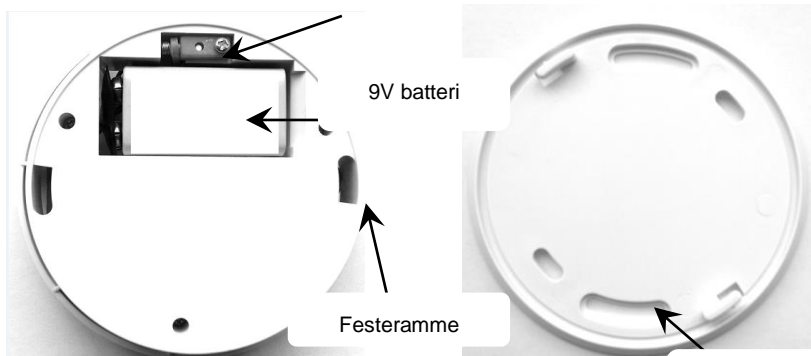
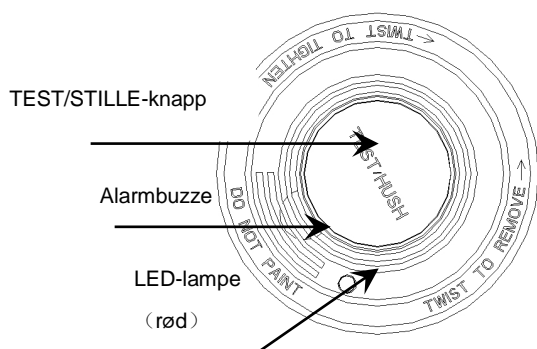
Merk: Dersom batteriet ikke er installert på riktig måte vil ikke røykvarsleren fungere og den kan bli ødelagt.

Dersom røykvarsleren fungerer vil den røde LED-lampen blinke omtrent hvert 43 sekund.

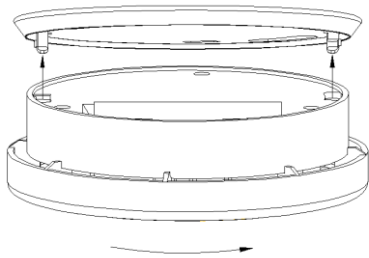
1. Ta produktet ut av pakken og skru festerammen av røykvarsleren ved å rotere denne mot klokken.
2. Ta ut 9V batteriet fra batterirommet, fjern isolasjonsfilmen og koble batteriet til batterimotpolene på batteribeltet og plasser batteriet tilbake i batterirommet.
3. Hold inne test/stille-knappen og vent med å slippe opp knappen til etter at testen er ferdig. Den røde led-lampen vil blinke og røykvarslersens alarm aktiveres; dette betyr at røykvarsleren fungerer. Samtidig går røykvarsleren inn i lavsensitivt detektormodus i rundt 10 minutter før den returnerer til standard sensitivetsmodus igjen.

IV . Installasjon

1. Velg riktig sted for installasjon av røykvarsleren. Den skal ikke festes på følgende steder :
 - A) I rom der temperaturen faller ned til under $4^{\circ}C$ eller stiger til over $40^{\circ}C$.
 - B) I fuktige rom.
 - C) Rett foran dører eller vinduer, eller i nærheten av ventilatorer eller radiatorer.
 - D) Er nærmere enn 50 cm fra lysrør eller sparepærer.
2. Skru to skruer fast i taket i samsvar med hullene i røykvarslersens festeramme.
3. Fest røykvarslersens festerammen til taket ved hjelp av skruene.
4. Forsikre deg om at batteriet er satt inn riktig og at batteriet henger skikkelig fast i røykvarsleren (du kan bruke test-knappen for å sjekke at alt er riktig installert) og fest røykvarsleren til festerammen ved å skru fast ved å rotere med klokken.
5. Bruk testknappen til å gjennomføre en siste sjekk av at alt er i orden.
- 6.



Posisjonshull for skruene



V . Vedlikehold og bruk

1. Test røykvarsleren ukentlig og etter batteribytte. Sjekk at alarmen fungerer ved hjelp av testfunksjonen når batteriet byttes.
2. Dersom røykvarsleren ikke fungerer tilfredsstillende, vennligst sjekk "vanlige feil og feilsøking" nedenfor. Dersom produktet fremdeles ikke fungerer, ta kontakt med din lokale forhandler, ikke prøv å åpne produktet selv.

VI . Vanlige feil og feilsøking

Feilmeldinger	Mulig årsaksforklaring	Tiltak
Ingen reaksjon når du trykker på alarmknappen	9V batteriet er ikke installert korrekt	Installer 9V batteriet med riktig batteripolaritet
Lav lyd fra batteriet hvert 43 sekund	Lav spenning på 9V batteriet	Bytt ut batteriet

VII . Merk

1. Det anbefales ikke å installere dette produktet i fuktig, støvete eller områder med høy temperatur, slik som på kjøkken eller badrom.
2. Under installasjonen, forsikre deg om at ingen objekter dekker lysdioden eller alarmsignalet fra røykvarsleren.
3. Røykvarsleren fungerer ikke om batterietpolariteten er koblet feil. Dette kan også føre til skade på produktet.



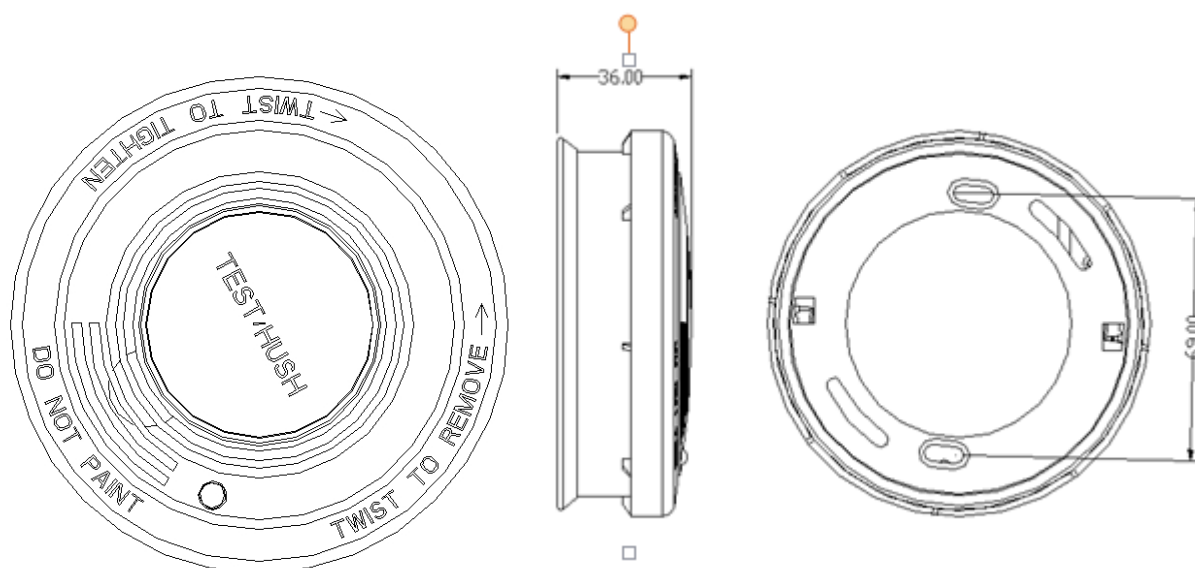
Denne merking indikerer at dette produktet, innenfor EU, ikke skal kastes sammen med annet husholdingsavfall. For å forhindre skade på miljøet og menneskelig helse ved ukontrollert forsøpling, vennligst resirkuler dette produktet på en måte som fremmer bærekraftig gjenbruk av materialer. For å levere inn ditt brukte produkt, benytt et returnerings- og innsamlingsystem eller ta kontakt med forhandleren der dette produktet ble innkjøpt. Forhandleren vil sørge for at produktet blir sendt til miljøvennlig og trygg resirkulering.

KASUTUSJUHEND (EE)

Palun lugege kasutusjuhend enne kasutamist korralikult läbi ja säilitage see edaspidiseks kasutamiseks.

Suitsu- ja tulekahjuandur on fotoelektriline, infrapunakiirus hajub suitsus kui suits tungib anduri pimekambrisse. Fotoelektriline diod võtab hajutatud valguse vastu ja tekitab fotoelektrilise signaalvoolu, fotoelektriline signaal aktiveerib alarmi.

I . Kuju ja suurus



II. Tehnilised näitajad

Pinge: 9V DC

Vool: Töövool: $\leq 12 \mu\text{A}$

Alarmi vool: $\leq 20 \text{ mA}$

Alarmi helitugevus: $\geq 85 \text{ dB/3m}$

VAIGISTA (HUSH) olek: LED vilgub iga 10 sekundi järel

Puhkeolek: LED vilgub iga 43 sekundi järel

Tühjeneva patarei olek: eriline tühjeneva patarei signaal umbes iga 43 sekundi järel

LED indikaator: LED (punane)

Tühjeneva patarei helisignaal: $\leq 7.35\text{V}$

Töötemperatuur: -10°C ~ +40°C

Keskkonna õhuniiskus: ≤95%RH (ei ole veekindel)

III . Testimine ja paigaldus:



Märkus: Kui patarei ei ole korralikult paigaldatud, siis andur ei tööta ja võib olla kahjustatud.

Kui andur töötab probleemideta, siis punane LED indikaator vilgub umbes iga 43 sekundi järel.

1. Võtke andur pakendist välja, eemaldage andur kinnitusaluselt pöörates seda vastupäeva.
2. Võtke anduri patareipesast 9V patarei, eemaldage sellelt isolatsioonikile ja ühendage patarei klemmid. Seejärel asetage patarei tagasi patareipesa.
3. Vajutage (ja hoidke kuni testimise lõpuni) testimise/vaigistamise nuppu, punane LED indikaator vilgub kiiresti ja andur annab alarmi, mis tähendab, et andur on töökorras. Samal ajal läheb andur madala tundlikkuse olekusse ning pöördub tagasi normaalse tundlikkuse olekusse umbes 10 minuti pärast.

IV . Paigaldus

1. Valige suitsuanduri paigaldamiseks õige koht.

Andurit ei tohiks paigaldada järgmistesse kohtadesse:

A) ruumi, mille temperatuur võib langeda alla 4 kraadi või tõusta üle 40 kraadi.

B) niisketesse ruumidesse

C) otse ukse või akna ette ega ventilaatori või radiaatori lähedusse

D) Jätke anduri ja päevavalguslampide või madalenergia pirnide vahele vähemalt 50cm ruumi.

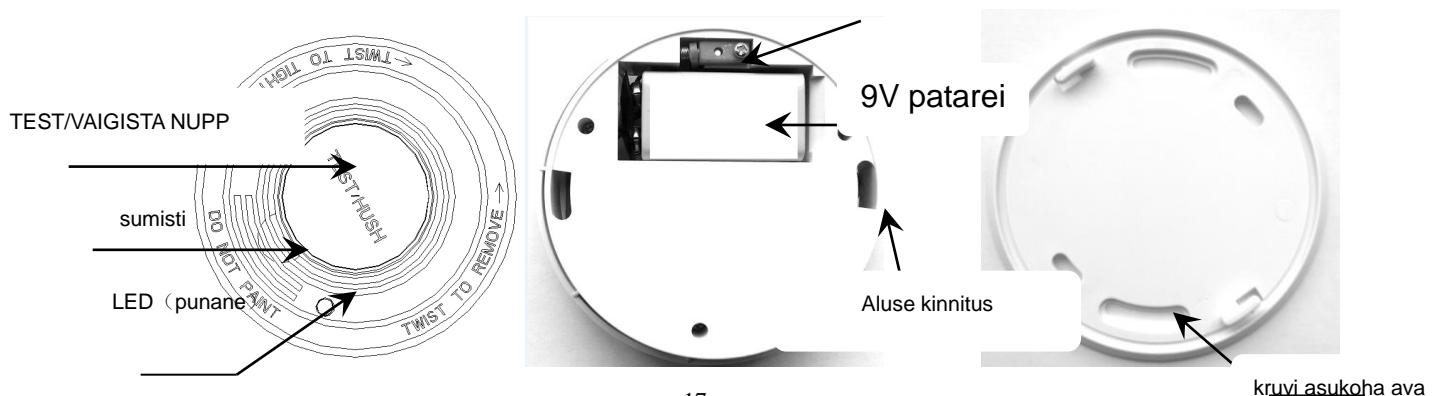
2. Paigaldage lakke kaks plastiktüüblit vastavalt anduri kinnitusalusel kruviaukudele.

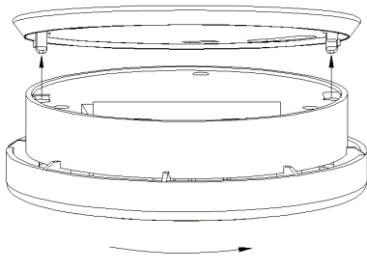
3. Kinnitage anduri alus kruvidega lakke eelnevalt paigaldatud tüüblitesse.

4. Veenduge, et patarei on korralikult andurisse ühendatud (võite kontrollimiseks kasutada testnuppu) ja kinnitage andur alusele seda päripäeva pöörates.

5. Kasutage uuesti testnuppu, et sooritada lõplik testimine

- 6.





V . Hooldus ja kasutamine

1. Testige andurit kord nädalas ja pärast patarei vahetust. Pärast patarei vahetust testige anduri töökorras olekut kasutades testnuppu.
2. Kui andur ei tööta korralikult, palun kontrollige seda veaanalüüsi sooritades ja allpool toodud tõrkeotsingut järgides. Kui andur siiski ei tööta, palun äge avage andurit iseseisvalt vaid kontakteeruge kohaliku edasimüüjaga.

VI . Veaanalüüs ja tõrke otsing

Ilmnenud viga	Võimalik põhjus	Abinõu
Andur ei reageeri nupuvajutusele	9V patarei ei ole õigesti paigaldatud	Paigaldage 9V patarei vastavalt õigetele poolsustele
Patarei tühjenemise helisignaali iga 43 sekundi järel	9V patarei pinget on madal	Vahetage patarei

VII . Märkus

1. Seda toodet ei ole soovitatav paigaldada niiskesse, tolmusesse ega kõrge temperatuuriga ruumidesse nagu köök või vannituba.
2. Anduri paigaldamisel palun veenduge, et ei oleks takistusi, mis varjavad anduri indikaatoritule või summutavad anduri helisignaali.
3. Suitsuandur ei tööta kui patarei ei ole ühendatud vastavalt õigetele poolsustele, toode võib selle tõttu ka kahjustatud saada.



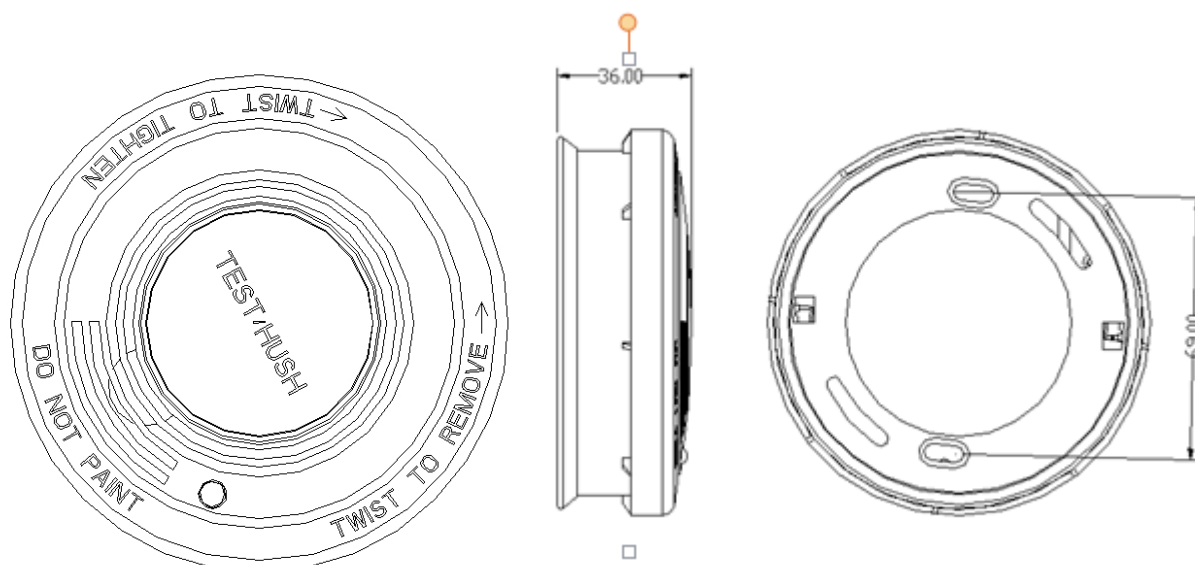
See sümbol näitab, et seda toodet ei tohi käidelda koos olmejäätmetega kogu EL ulatuses. Et vältida võimalikke keskkonda ja tervist mõjutavaid negatiivseid tagajärgi, mis selle toote ebakorrekse käitlemise tõttu võivad tekkida, käideldage seda vastutustundlikult edendades materjalide taaskasutamist. Kasutatud seadme kõrvaldamiseks kasutage oma piirkonnas olevaid tagastus- ja kogumissüsteeme või võtke ühendust edasimüüjaga, kellelt toode on ostetud. Nemad saavad korraldada selle toote keskkonnale ohutu ümbertöötlemise.

LIETOŠANAS INSTRUKCIJA (LV)

Pirms lietošanas, lūdzu, rūpīgi izlasiet lietošanas instrukciju un saglabāiet to turpmākām uzziņām

Dūmu detektors ir fotoelektriska, infrasarkanie stari izkaisās uz dūmu virsmas, dūmiem ieejot detektora tumšajā telpā. Fotoelektriskā diode saņem izkaisīto gaismu un rada fotoelektrisko signāla strāvu, fotoelektriskais signāls aktivizē signalizāciju.

I . Forma un izmērs



II. Tehniskie parametri

Darbības spriegums: 9V DC (ieteicamā baterija: 6F22, GP 1604S, GP 1604A,

PAIRDEER 6F22, OSEL 6LR61, PAIRDEER 6LR61, FORTE ER9V,
EVE CR-9V, ULTRALIFE ULVL-J, FANSO ER9V)

Strāva: Klusuma strāva: $\leq 12\mu\text{A}$

Signalizācijas strāva: $\leq 20\text{mA}$

Signalizācijas decibeli: $\geq 85\text{dB}/3\text{m}$

KLUSUMA REŽĪMS: LED mirgo katras 10 sekundes

Dīkstāves režīms: LED mirgo katras 43 sekundes

Zema baterijas līmeņa režīms: ģipāšs zema baterijas līmeņa pīkstiens aptuveni katras 43 sekundes

LED indikators: LED (sarkana)

Zema sprieguma signalizācija: $\leq 7.35V$

Darbības temperatūra: $-10^{\circ}C \sim +40^{\circ}C$

Darbības mitrums: $\leq 95\%RH$ (nav ūdens gēls)

III . Tests un uzstādīšana:



Piezīme: Ja baterija nav pareizi ielikta, detektors nedarbosies un tas var tik sabojāts.

Ja detektors darbojas pareizi, aptuveni katras 43 sekundes iemirgosies sarkana LED gaisma.

1. Izņemiet precī no iepakojuma, noņemiet no tās uzstādīšanas pamatni, pagriežot ierīci pretēji pulksteņa rādītāja virzienā.
2. Izņemiet ārā 9V bateriju no bateriju nodalījuma, noņemiet no baterijas izolācijas plēvi, savienojiet bateriju ar bateriju skavu un ielieciet bateriju atpakaļ tās nodalījumā.
3. Nospiediet (turiet nospiestu un atlaidiet, kad pabeigta testēšana) testa/apklusināšanas pogu, ātri iemirgosies SARKANĀ LED gaisma un vienlaikus sāks skanēt detektors, kas nozīmē, ka tas strādā pareizi. Tajā pašā laikā ierīce ieiet ļoti zemas uztveres režīmā, pēc 10 minūtēm ierīce atgriežas atkal standarta uztveršanas režīmā.

IV . Uzstādīšana

1. Izvēlieties pareizo vietu, kur uzstādīt dūmu detektoru.

Detektoru nedrīkst uzstādīt:

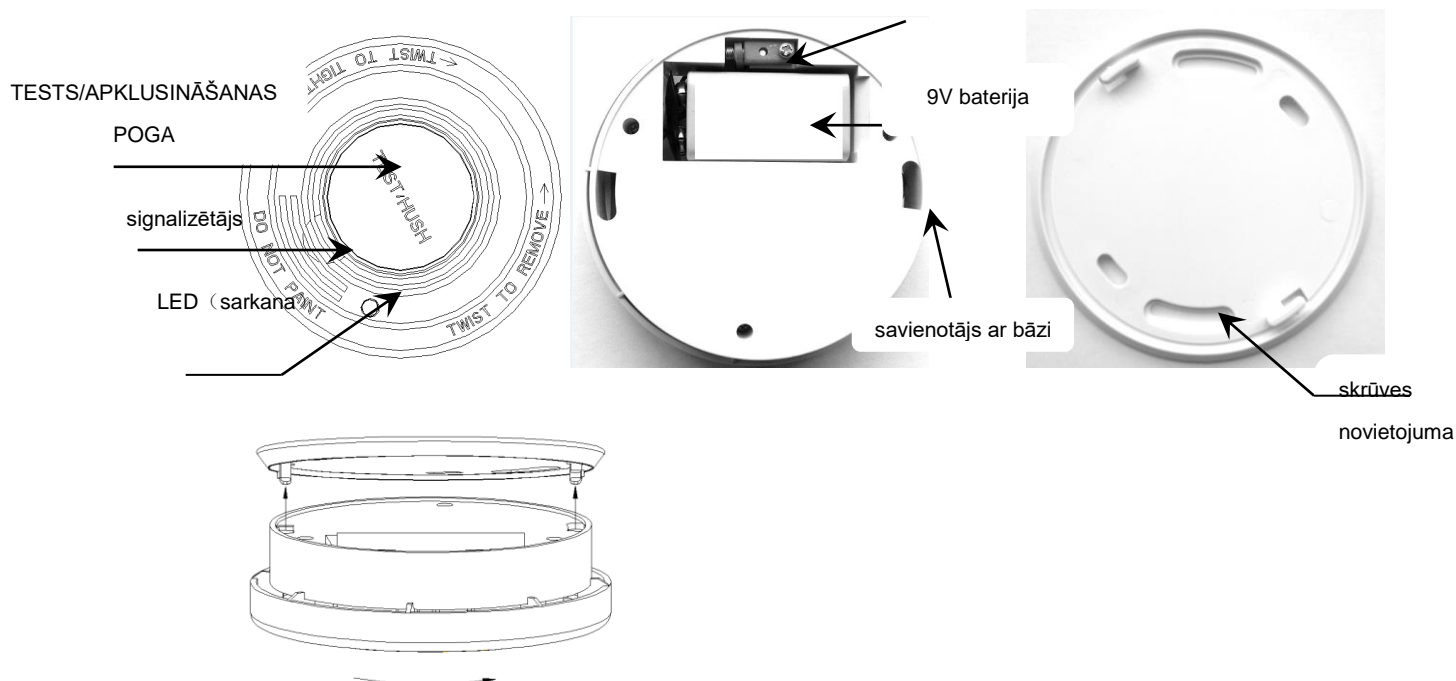
A) istabā, kur temperatūra var nokrist zem $4^{\circ}C$ un uzkāpt virs $40^{\circ}C$.

B) mitrās vietās.

C) tieši priekšā durvīm vai logiem, un ventilatoru vai radiatoru tuvumā.

D) Saglabājiet vismaz 50cm distanci no fluorescējošām gaismām vai zemas enerģijas spuldzēm.

2. Griestos nostipriniet divas plastmasas skrūves saskaņā ar uzstādīšanas caurumu novietojumu detektora pamatnē.
3. Nostipriniet pie griestiem uzstādīšanas pamatni ar skrūvēm uz iepriekš uzstādītās skrūvju pamatnes.
4. Pārliedcinieties, ka baterija ir ielikta pareizi un savienota ar dūmu detektoru (varat izmantot testa pogas funkciju, lai pārbaudītu) un kārtīgi piestipriniet dūmu detektoru pie iepriekš uzstādītās pamatnes, pagriežot to pulksteņrādītāja virzienā.
5. Izmantojiet vēlreiz testa pogu, lai izdarītu pēdējo pārbaudi.
- 6.



V. Apkope un lietošana

1. Reizi nedēļā un pēc bateriju nomainīšanas pārbaudiet dūmu detektoru. Pārbaudiet detektoru, vai tā darbojas normāli, izmantojot testēšanas iespējas, kad baterija ir nomainīta.
2. Ja ierīce nedarbojas pareizi, lūdzu, pārbaudiet produktu saskaņā ar Kļūdu analīzes un bojājumu novēršanas sadaļu, kas atrodas zemāk. Ja ierīce vēl joprojām nestrādā pareizi, lūdzu, sazinieties ar vietējo izplatītāju un neatveriet ierīci pats.

VI . Kļūdu analīze un bojājumu novēršana

Kļūdas izpausme	Iemesla analīze	Labošana
Ierīce nereaģē, nospiežot testa pogu	9V baterija var nebūt pareizi ielikta	Ielieciet 9V bateriju, ievērojot pareizu polaritāti
Zemas baterijas signāla pīkstiens aptuveni katras 43 sekundes	Zems spriegums 9V baterijai	Nomainiet bateriju

VII . Ievērojiet

1. Šo produktu neiesaka uzstādīt mitrās, putekļainās vietās vai vietās, kur ir augsta temperatūra, kā arī virtuvēs un vannas istabās.
2. Uzstādīšanas laikā, lūdzu, pārliedcinieties, ka nekādi traucēkļi nevar apklāt mirgojošo gaismu vai signalizācijas skaņu no dūmu detektora.
3. Dūmu detektors nevar darboties, ja baterija nav ielikta, pareizi ievērojot polaritāti, turklāt tas var arī bojāt ierīci.



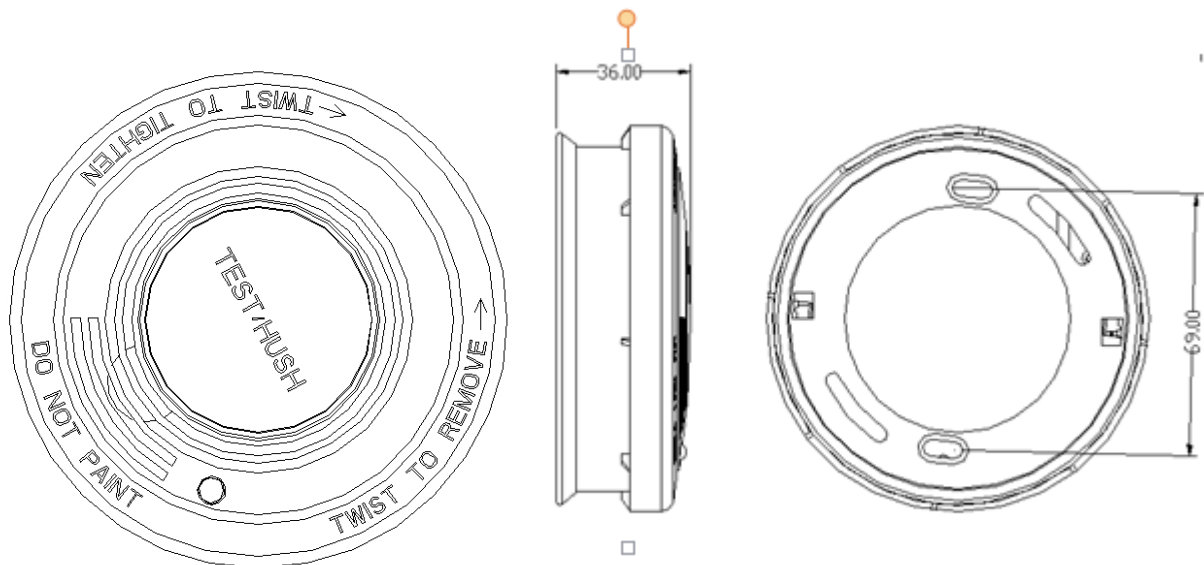
Šis marķējums apzīmē, ka šo iekārtu nekur ES nedrīkst utilizēt kopējos mājsaimniecības atkritumos. Lai izvairītos no iespējama bojājuma nodarīšanas videi vai cilvēka veselībai, ko rada nekontrolēta atkritumu izmešana, atbildīgi to nododiet otrreizējai pārstrādei, lai veicinātu ilgtspējīgu izejvielu otrreizēju izmantošanu. Lai atgrieztu savu nolietoto iekārtu, lūdzu, izmantojiet atgriešanas un savākšanas sistēmas vai sazinieties ar mazumtirgotāju, kur ierīce tika nopirkta. Tie var pieņemt ierīci un nodot to tālāk drošai otrreizējai pārstrādei.

NAUDOJIMO VADOVAS (LT)

Prašome perskaityti šią instrukciją prieš naudodami prietaisą ir išsaugokite ją ateičiai.

Šis fotoelektrinis dūmų jutiklis aptinka dūmus infraraudonaisiais spinduliais, kai šie patenka į dūmų aptikimo zoną. Fotoelektrinis diodas gauna išsklaidytą šviesą ir sukuria fotoelektrinio signalo srovę, kuri įjungia pavojaus signalą.

I . Sudėtinės dalys



II . Techniniai parametrai

Darbinė įtampa: 9V DC (naudojami elementai: 6F22, GP 1604S, GP 1604A, PAIRDEER 6F22, OSEL 6LR61, PAIRDEER 6LR61, FORTE ER9V, EVE CR-9V, ULTRALIFE ULVL-J, FANSO ER9V)

Srovė: Inertiška Srovė: $\leq 12\mu\text{A}$

Signalizacijos srovė: $\leq 20\text{mA}$

Signalizacijos garso decibelai: $\geq 85\text{dB}/3\text{m}$

TYLOS būseną: LED švieselė mirksi kas 10S

Parengties būseną: LED švieselė mirksi kas 43S

Senkančio elemento būseną: bus skleidžiamas signalas kas 43S

LED indikatorius: LED šviesa (Raudona)

Žemos įtampos signalizacija: $\leq 7.35\text{V}$

Darbinė Temperatūra: -10°C~+40°C

Darbinė drėgmė: ≤95%RH

III . Prieš montuojant prietaisą patikrinkite:



Pastaba: Jeigu baterija įdėta netaisyklingai, jutiklis neveiks.

Detektoriui veikiant taisyklingai, Raudona LED šviesa mirksės kas 43S.

1. Išimkite produktą iš pakuotės, nuimkite montavimo pagrindą nuo prietaiso korpuso sukant šį priešinga laikrodžio rodyklei kryptimi.
2. Išimkite 9V bateriją iš prietaiso, nuimkite izoliacinę juostelę nuo baterijos, įstatykite ją atgal į elementų laikymo sekciją. Nuspauskite (laikykite užspaudę ir atleiskite kai baigsite testuoti) testavimo/tylos mygtuką, RAUDONA LED šviesa staigiai sumirksės ir tuo tarpu jutiklis išskleis garsą, kas duos suprasti, kad jutiklis veikia taisyklingai. Tuo pačiu metu produktas įeis į žemo jautrumo būseną, ir po apytiksliai 10 minučių prietaisas vėl įeis į standartinę jautrumo būseną.

IV . Montavimas

1. Pasirinkite tinkamą vietą jutiklio montavimui.

Jutiklis negali būti montuojamas:

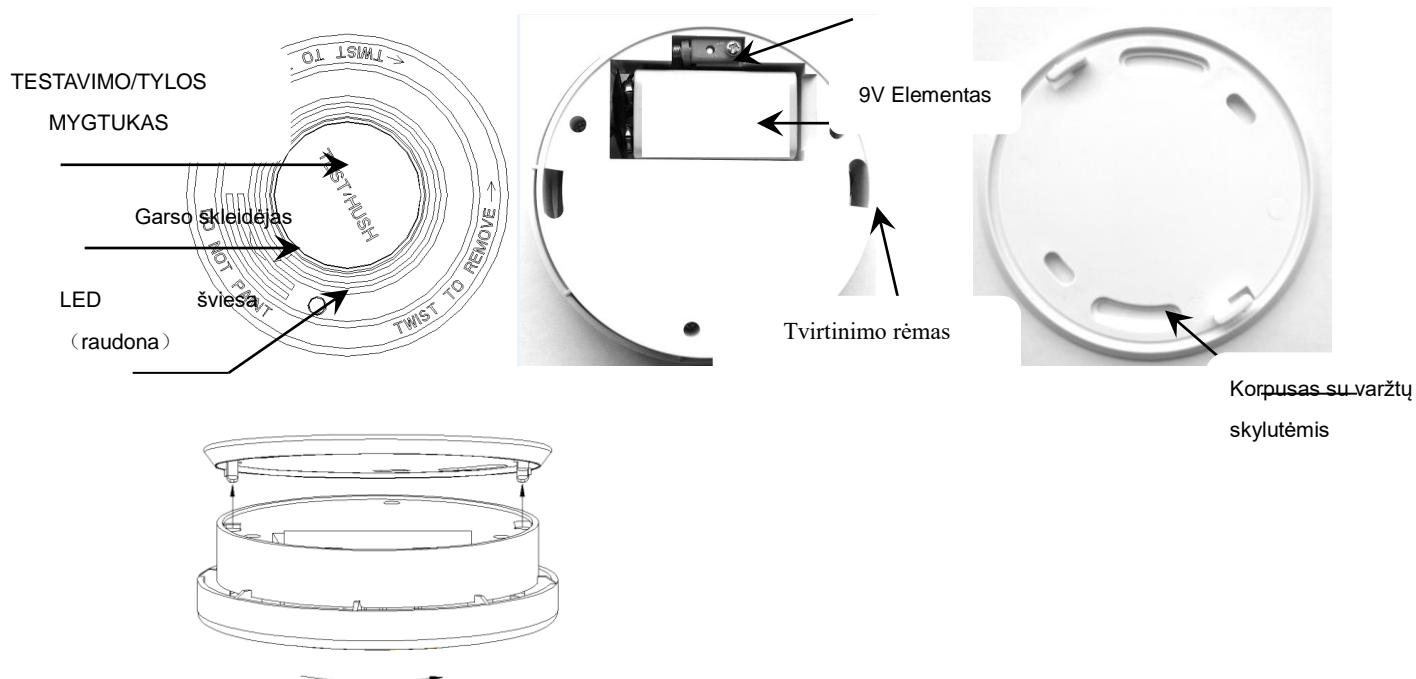
A) kambaryje kuriame temperatūra gali siekti žemiau 4°C ir aukščiau nei 40°C.

B) drėgnose patalpose

C) tiesiai prieš duris arba langus ir arti ventiliatorių arba radiatorių

D) išlaikyti mažiausiai 50 cm atstumą nuo fluorescentinių lempų arba žemos įtampos lempučių

2. Įsukite du varžtus į lubas, atitinkamai pamatavę jų vietas pagal prietaiso pagrinde esančias varžtų skylės.
3. Pritaisykite jutiklio pagrindą prie varžtų
4. Įsitikinkite, kad baterija yra taisyklingai įstatyta į jutiklį (galite naudoti testavimo mygtuką norėdami patikrinti ar jutiklis veikia) ir pritaisykite jutiklio korpusą prie jo pagrindo lubose, sukdami korpusą laikrodžio rodyklės kryptimi
5. Pasinaudokite testavimo mygtuku norėdami įsitikinti, kad prietaisas veikia
- 6.



V. Priežiūra ir naudojimas

1. Tikrinkite dūmų jutiklio veikimą kas savaitę ir kas kartą po baterijos pakeitimo. Patikrinkite ar prietaisas veikia tinkamai, naudojant testavimo mygtuką.
2. Jeigu prietaisas neveikia taisyklingai, prašome patikrinti įmanomas to priežasties atsižvelgdami į informaciją pateiktą lentelėje apačioje. Jeigu nei viena iš nurodytų problemų netinka Jūsų atvejui, prašome susisiekti su parduojuve, kurioje įsigijote prietaisą ir jokių būdu nebandykite prietaiso ardyti patys.

VI . Gedimų analizė ir trukdžių diagnostika

Gedimas	Priežasties analizė	Sprendimas
Produktas nereaguoja spaudžiant mygtukui	9V baterija gali būti netaisyklingai įdėta	Patikrinkite ar 9V baterija įstatyta atsižvelgiant į atitinkamus polius
Prietaisas sklaidžia signalą kas 43 S	Senkanti baterija	Pakeiskite seną bateriją nauja

VII . Pastaba

1. Šio prietaiso nerekomenduojama montuoti patalpose kuriose yra daug drėgmės, dulkių ar ten, kur vyrauja aukštos temperatūros-pavyzdžiui virtuvėje arba vonios kambaryje.
2. Montavimo metu įsitikinkite, kad nebūtų jokių kliūčių, galinčių uždengti jutiklio mirksintį indikatorių ar garso signalą.
3. Dūmų jutiklis neveiks jei baterija nebus įstatyta atitinkamų polių pusėse. Taip pat, dėl šios priežasties, produktą galima sugadinti.



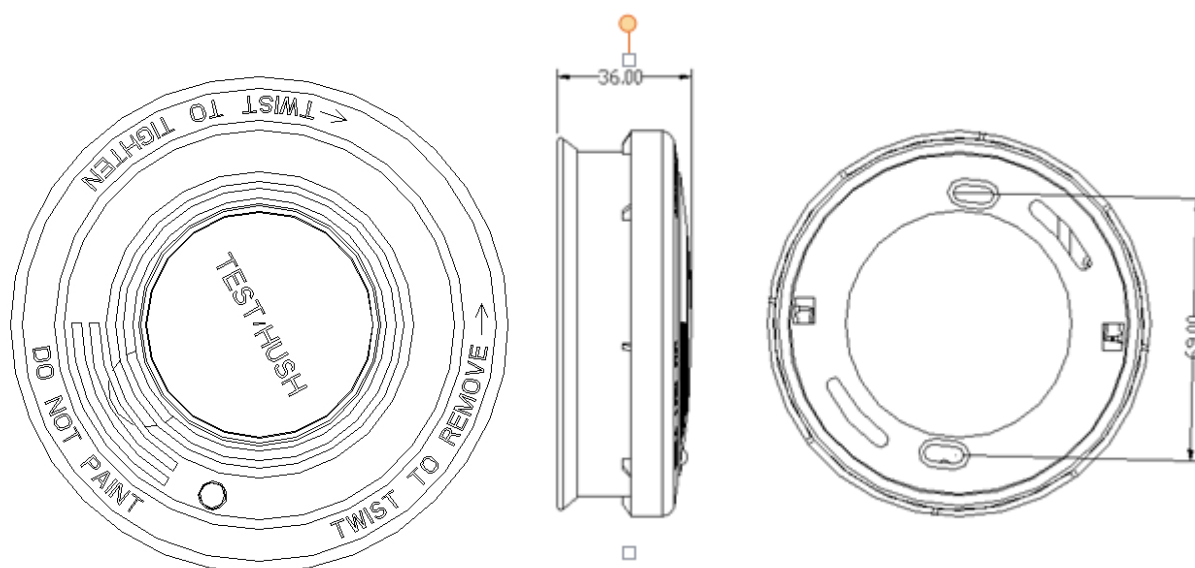
Šis ant gaminio, jo priedų arba pakuotės esantis ženklas reiškia, kad šio gaminio negalima išmesti kartu su įprastomis buitinėmis atliekomis visoje ES teritorijoje. Norėdami, kad atliekos būtų tinkamai surinktos, perdirbtos ir pakartotinai panaudotos, atiduokite šiuos prietaisus į specialius surinkimo punktus. Alternatyva: kai kuriose Europos Sąjungos ir kitose Europos šalyse įsigyjant tokį patį naują prietaisą, senąjį galima grąžinti vietiniam mažmenininkui.

INSTRUKCJA OBSŁUGI (PL)

Przed rozpoczęciem użytkowania urządzenia należy uważnie zapoznać się z niniejszą instrukcją i zachować ją do wglądu w przyszłości.

Niniejsze urządzenie wyposażone jest w czujnik fotoelektryczny. W przypadku dostania się dymu do pomieszczenia, w zetknięciu z nim promień czujnika zostaje rozproszony. Rozproszone światło dostaje się do diody fotoelektrycznej, która generuje sygnał fotoelektryczny. Sygnał fotoelektryczny aktywuje alarm.

I. Wygląd i wymiary



II. Specyfikacja techniczna

Napięcie robocze: 9V DC (zalecane baterie: 6F22, GP 1604S, GP 1604A, PAIRDEER 6F22, OSEL 6LR61, PAIRDEER 6LR61, FORTE ER9V, EVE CR-9V, ULTRALIFE ULVL-J, FANSO ER9V)

Pobór prądu w stanie czuwania: $\leq 12\mu\text{A}$

Pobór prądu w stanie alarmu: $\leq 20\text{mA}$

Poziom natężenia dźwięku alarmu: $\geq 85\text{dB}/3\text{m}$

Stan wyciszenia: dioda LED miga co 10s

Stan czuwania: dioda LED miga co 43s

Stan niskiego poziomu baterii: specjalny sygnał dźwiękowy słabej baterii co ok. 43s

Wskaźnik: dioda LED (Czerwona)

Alarm o niskim napięciu: $\leq 7.35\text{V}$

Temperatura pracy: $-10^{\circ}\text{C} \sim +40^{\circ}\text{C}$

Wilgotność środowiska pracy: $\leq 95\%RH$

III. Testowanie przed montażem:



Uwaga: W przypadku, gdy bateria zostanie zamontowana nieprawidłowo, czujnik nie

będzie działał i może zostać uszkodzony.

Gdy czujnik pracuje prawidłowo czerwona dioda LED miga co ok. 43s.

1. Należy wyjąć produkt z opakowania, a następnie odłączyć podstawę mocującą obracając urządzenie w stronę przeciwną do kierunku ruchu wskazówek zegara.
2. Należy wyjąć baterię 9V z komory baterii, usunąć folię ochronną baterii, a następnie włożyć baterię z powrotem do komory.
3. Przycisnąć i przytrzymać przycisk testu/wyciszenia aż czerwona dioda LED zacznie migać oraz usłyszeć będzie można dźwięk alarmu, co oznacza że wykrywacz działa prawidłowo. Urządzenie przechodzi następnie do trybu niskiej czułości wykrywania, a po około 10 minutach wraca do trybu standardowego wykrywania.

IV. Montaż

1. Wybrać miejsce odpowiednie do montażu czujnika dymu.

Czujnika nie należy montować:

A) w pomieszczeniach o temperaturze poniżej 4°C bądź powyżej 40°C.

B) w wilgotnych pomieszczeniach.

C) naprzeciwko drzwi i okien oraz w pobliżu wentylatora lub kaloryfera.

D) w odległości poniżej 50 cm od lamp fluorescencyjnych lub żarówek energooszczędnych.

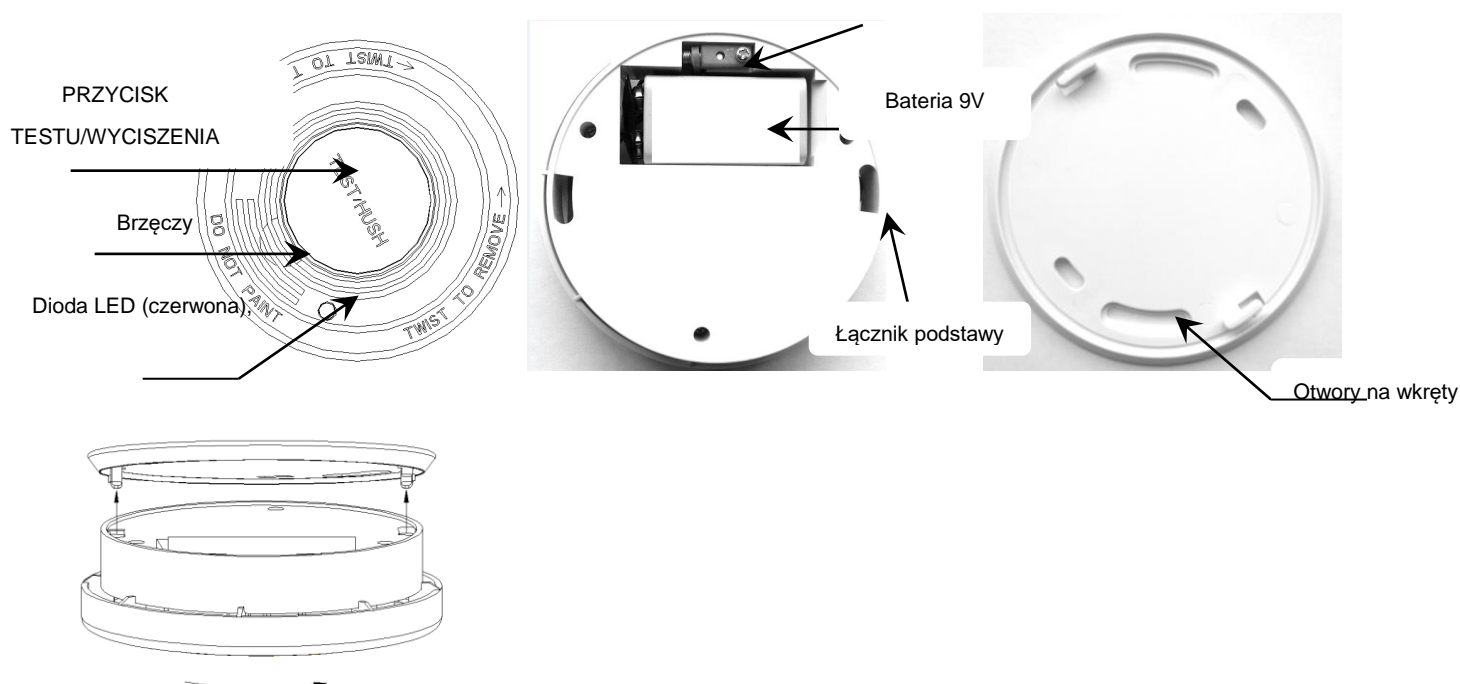
2. Wkręcić dwa plastikowe kotki w powierzchnię sufitu zgodnie z pozycją otworów na podstawie mocującej czujnik dymu.

3. Zamocować podstawę mocującą na suficie przy użyciu wkrętów.

4. Upewnić się, że bateria została prawidłowo zamontowana w urządzeniu (do sprawdzenia można wykorzystać przycisk testu), a następnie obracając urządzenie w kierunku ruchu wskazówek zegara przymocować je do zainstalowanej wcześniej podstawy mocującej.

5. Ponownie nacisnąć przycisk testu w celu wykonania ostatecznego sprawdzenia.

6.



V. Konserwacja i użytkowanie

1. Czujnik należy testować cotygodniowo oraz po każdej zmianie baterii. Po wymianie baterii należy upewnić się o prawidłowej pracy czujnika wykorzystując funkcję testowania.
2. W przypadku, gdy urządzenie nie działa prawidłowo, należy sprawdzić produkt zgodnie z instrukcjami zawartymi w części "Analiza błędów i rozwiązywanie problemów" poniżej. Jeżeli produkt wciąż nie działa prawidłowo należy skontaktować się z lokalnym sprzedawcą, nie otwierając samodzielnie produktu.

VI. Analiza błędów i rozwiązywanie problemów

Rodzaj błędu	Analiza przyczyny	Rozwiązanie
Brak reakcji produktu po przytrzymaniu przycisku testowego	Bateria 9V nie została prawidłowo zamontowana	Zamontować baterię 9V zwracając uwagę na prawidłową biegunowość
Sygnal dźwiękowy słabej baterii co ok. 43s	Niskie napięcie baterii 9V	Wymienić baterię

VII. Uwagi

1. Nie zaleca się montażu produktu w wilgotnych, zakurzonych lub wysokotemperaturowych pomieszczeniach, jak np. kuchnia czy łazienka.
2. Podczas montażu należy upewnić się, że miganie diody LED czy też sygnal dźwiękowy alarmu nie zostaną zagłuszone bądź zakłócone.
3. Jeżeli bateria zostanie włożona niezgodnie z prawidłową biegunowością czujnik dymu nie będzie działał, ponadto może doprowadzić to do uszkodzenia urządzenia.



Ten symbol wskazuje, iż na terenie Unii Europejskiej produktu nie należy wyrzucać razem z odpadami gospodarstwa domowego. W celu uniknięcia zanieczyszczenia środowiska oraz szkód dla ludzkiego zdrowia spowodowanych niekontrolowanym usuwaniem odpadów, zużyty produkt należy poddać recyklingowi, promując przyjazne dla środowiska ponowne wykorzystanie surowców. W celu usunięcia zużytego urządzenia należy pozostawić je w punkcie zbiórki bądź skontaktować się ze sprzedawcą produktu, umożliwiając bezpieczny dla środowiska recykling urządzenia.

Manufacturer • Valmistaja • Tillverkare • Produsent • Tootja • Ražotājs • Gamintojas •
Producent • Onninen Oy, Työpajankatu 12, FI- 00580 Helsinki. Made in China. Dystrybucja w Polsce;
Onninen sp. z o.o., Ul. Emaliowa 28, 02-295 Warszawa, www.onninen.pl Onninen sp. z o.o. jest
częścią Grupy Kesko Oyj.