



Bio-Bertta harmaavesipuhdistamo asennusohje

Hyvä Rakentaja

Kiitos, kun valitsit Pipelife jätevesijärjestelmän. Pipelife järjestelmät on suunniteltu huolettomiksi: Oikein asennettuina ja huollettuina tuotteet ovat pitkäikäisiä ja varmatoimisia. Mikäli olet epävarma tuotteiden asentamisessa, ole yhteydessä osaavaan Pipelife jätevesikumppaniin. Kiinteistön omistajana sinulla on vastuu jätevesijärjestelmän toimivuudesta, joten sinun on hyvä tietää järjestelmän ominaisuuksista. Osallistumalla asennukseen perehdyt järjestelmän toimintaan ja huoltamiseen heti alusta alkaen. Kun järjestelmä ja sen toimintaperiaatteet ovat tuttuja, sen valvonta ja huoltaminen onnistuvat vaivatta.

Tuotetiedot Bio-Berta harmaavesipuhdistamo

Testattu jätevesimäärä	0,6 m ³ /vrk
Sähkönkulutus	260 kWh/vuosi
Sähköliitäntä	230 V, 50 Hz / 10 A
Korkeus	1714mm
Leveys	1140mm
Pituus	3013mm
Tyhjennysyhteet	400mm/800mm
Tulo ja poisto	110mm

Toimitussisältö

- Bio-Berta harmaavesipuhdistamo

Kaksoisviemäröinnin saat tilaamalla putkipaketin lisäksi umpisäiliön.

Umpisäiliön toimitussisältö:

- 5 m³ umpisäiliö
- Ø 110 mm tuloyhde
- 315 mm teleskooppinen huolto/tyhjennysyhde

Käsittelyohje

Tarkasta säiliö ja toimitussisältö välittömästi asennuspaikalla mahdollisten kuljetusvaurioiden tai toimitussisällön puutteiden varalta. Käsittele puhdistamoa varoen. Käytä säiliötä liikuttaessa nostoliinoja ankkurointikorvissa tai säiliön ollessa kuljetuslavalla, trukkipiikkejä. Älä pudota, vieritä tai raahaa säilötä. Umpisäiliötä liikuttaessa säiliön tulee olla tyhjä.

Asennusohjeet

Pipelife jätevesijärjestelmien asentajaksi suositellaan koulutettua ammattilaista.

Asennuspaikka

Sijoita harmaavesipuhdistamo tontille jätevesisuunnitelman asemapiirroksen mukaisesti. Varmista, että puhdistamo on sijoitettu tontille niin, että se voidaan huoltaa imuautotyhjennyksellä. Säiliötä ei saa asentaa liikennealueelle, eikä sen yli saa ajaa ajoneuvoilla. Liikennealueen minimi etäisyys säiliöstä tulee olla vähintään 5 metriä tyhjennysyhteestä joka suuntaan. Säiliön yli ei saa tapahtua ajoneuvoliikennettä.

Suurin sallittu asennussyvyys säiliön päältä mitattuna on 1 m. Mikäli puhdistamo asennetaan kosteaan maaperään, savimaahan, tai kallioon, tulee puhdistamon ympäristö salaojittaa. Savisessa maassa tulee puhdistamon alla olla vähintään 30cm asennusmurske kerros, joka on erotettu savimaasta maanerotuskankaalla. Murske kerros tulee salaojittaa niin, että valuma-, sulamis- ja sadevedet johtuvat pois kaivannosta.

Asentaminen

Kaiva harmaavesipuhdistamolle riittävän leveä ja syvä asennuskaivanto. Asentaminen edellyttää asennuskaivannossa liikkumista, joten työturvallisuuden vuoksi asennuskaivantojen seinämiin tulee kaivaa riittävät viisteet etteivät maamassat pääse vyörymään kaivantoon.

Puhdistamon kaivannon leveys ja syvyys tulee mitoittaa niin, että ankkurointipussit/-levyt tai mahdollinen betoninen ankkurointilaatta mahtuvat asennuskaivantoon.

Tasoita asennuskaivannon pohja huolellisesti kivettömällä asennushiekalla ja tiivistä maantiivistimellä. Tasa kaivannon pohjalle vähintään 20 cm kerros asennushiekkaa.

Nosta puhdistamo nostokorvakkeista asennuskaivantoon. Varmista, että puhdistamo lepää tasaisesti ja vaakasuorassa asennuskaivannon pohjalla ja koskettaa asennushiekkaa koko pohjan alalta.



Tasoita ja tiivistä asennuskaivannon pohja huolellisesti.

Ankkurointi

Käytä harmaavesipuhdistamon ankkuroimiseen Pipelife ankkurointipusseja. Harmaavesipuhdistamon ankkuroimiseen tarvitaan vähintään neljä ankkurointi liinaa ja ankkurointipussia. Sidontaliinojen kiinnityspaikat ovat puhdistamon ylälaidassa sijaitsevat ankkurointikorvat. Aseta puhdistamo aina vaakasuoraan kaivannon pohjalle. Täytä kaivantoa niin, että täytetty ankkurointipussi jää maan alle. Kiristä ankkurointi yläpäästä ennen kaivannon lopullista täyttöö.



Pujoita liina täytettyjen ja puhdistamon viereen siirrettyjen ankkurointipussien silmukoiden läpi.



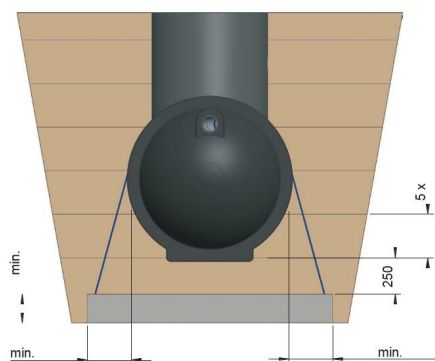
Solmi ja kiristä liinat huolellisesti.

Ankkurointi betonilaattaan tai kallioon

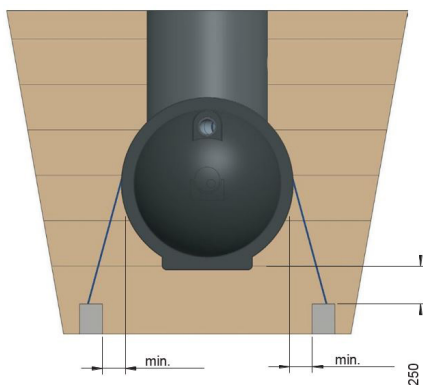
Puhdistamo voidaan ankkuroida myös betonilaattaan, jolloin sitä varten kaivannon pohjalle valetaan 10 cm:n paksuinen betonilaatta. Valun yhteydessä ankkurointipisteiden kohdalle upotetaan neljä ruostumatonta kiinnityskorvaketta. Kalliossa käytetään kiila-ankkureita.

Kovettuneen laatan päälle tasataan noin 10 cm:n paksuinen hiekkakerros. Asenna puhdistamo vaakasuoraan hiekkakerroksen päälle. Asenna ankkurointiin käytettävät venymättömät sidontaliinat puhdistamon ankkurointikorviin ja kiinnitä toinen pää laatan korvakkeisiin ja kiristä tiukalle. Käytä ruostumattomia kiristimiä.

Käytä kallioon ankkuroitaessa kiila-ankkureita ja venymättömiä sidontaliinoja. Tasaa kallion päälle noin 10 cm:n paksuinen hiekkakerros. Asenna puhdistamo vaakasuoraan hiekkakerroksen päälle. Asenna ankkurointiin käytettävät sidontaliinat puhdistamon ankkurointikorviin ja kiinnitä toinen pää laatan korvakkeisiin ja kiristä tiukalle. Käytä ruostumattomia kiristimiä.



Asennus betonilaatan päälle



Asennus betonipalkkien päälle

Liittäminen viemäriin

Kohdista puhdistamon tuloyhteen reikä kohtisuoraan kiinteistöviemäriä vasten. Mitoita ja katkaise tuloviemäriputki riittävän pitkäksi. Laita liukastetta säiliön tuloyhteeseen ja työnnä tuloviemäriputki säiliöön.

Ympäristäyttyä tehtäessä tarkista, että tyhjennysputki on pystysuorassa. Huolehdi myös, että tuloputken alapuolinen maa tiivistetään huolellisesti. Lyhennä tyhjennysputkea tarvittaessa niin, että sen kansi jää vähän maanpinnan yläpuolelle.



Tee liitokset huolellisesti.

HUOMIO

Tyhjennysputkea ei saa jatkaa ilman puhdistamon kestävyuden varmistamista valmistajalta!

Huolehdi kiinteistön katolle tulevasta viemäriin tuuletuksesta rakennusmääräys D1:n mukaisesti. Puutteellinen viemäriin tuuletus voi aiheuttaa hajuhaittoja.



Eristä kaivanto ja viemäriputki routaeristelevyillä.

HUOMIO

Asenna säiliön päälle tulevat maakerrokset ympäröivää maanpintaa korkeammalle tasolle. Pintamaa tulee muotoilla niin, että sulamis- ja hulevedet johdetaan asennuskaivannosta pois päin.

Kaivannon täyttäminen

Käytä puhdistamon asentamisessa kivetöntä ja routimatonta asennushiekkaa. Varmista ettei asennushiekassa ole terävät kivet pääse painamaan puhdistamon seiniä. Terävät kivet voivat aiheuttaa puhdistamon seinämään pistekuormituksen, joka voi vaikuttaa puhdistamon rakenteelliseen kesto.

Varmista, että asennushiekka on tiiviisti puhdistamon seinämiä vasten. Huolehdi, että asennushiekka täyttää myös puhdistamon keskelle jäävän reiän. Tiivistä asennushiekka vedellä ja maantiivistimellä kerroksittain noin 20 cm kerrosten välein. Varo maantiivistimen osumista puhdistamon seiniin.

Suojaa puhdistamo ja tuloviemäri jäätymiseltä routaeristyslevyillä. Asenna riittävä routaeristyskerros puhdistamon päälle.

Käyttöohjeet

Laitteessa on kolme pikaliitintä ilmaletkujen kytkemiseen. Työnnä ilmaletkut pikaliittimiin kokonaan. Ilmaletkut ja laitekaivon pikaliittimet on numeroitu – yhdistä letku ja liitin, joissa on sama numero.

Hana 1 – Ilmavirta puhdistusputkeen solenoidin läpi. Oletusarvoisesti auki (käynnissä 6 minuuttia vuorokaudessa).

Hana 2 – Ilmavirta lietteen nostimeen. Oletusarvoisesti puoliksi auki. Säädetään siten, että diffusori/ilmastin ja lietteen nostin toimivat samalla paineella.

Hana 3 – Ilmavirta diffusoriin/ilmastimeen. Oletusarvoisesti aina auki.

Harmaavesipuhdistamon käyttöönotto

Varmista, että puhdistamo on asennettu asennusohjeiden mukaisesti ja liitetty sähköverkkoon vaatimusten mukaisesti. Kiinnitä erityistä huomiota siihen, että kaikki sähköliitännät on tehty oikein. Asiantuntijan, jolla on asianmukainen pätevyys, tulee tehdä sähköliitännät. Ennen puhdistamon käynnistämistä varmista, että puhdistamo on täynnä vettä ja että ilmapumppu on liitetty pistorasiaan. Kun edellä mainitut edellytykset täyttyvät, puhdistamo voidaan kytkeä päälle sähkökaapista. Jos puhdistamo sijaitsee kaukana sähkökaapista, se voidaan kytkeä myös pistorasiaan varmistaen, että pistorasia on varjoisassa ja kosteutta kestävässä paikassa. Kun puhdistamo on kytketty sähköverkkoon, se aloittaa toimintansa. Koska harmaavesipuhdistamo on ohjelmoitu toimimaan tietyn väliajoin, siitä ei välttämättä heti ala kuulua mitään ääntä. Puhdistamon ”lepoaika” on pisimmillään 15 minuuttia.

HUOM! Jos puhdistamon ilmastuskammiosta ei kuulu kuplivaa ääntä 30 minuutin kuluessa, ota yhteyttä valmistajaan. Kun kuplivaa ääntä alkaa kuulua, puhdistamon kytkeminen päälle on onnistunut.

Kun puhdistamossa on meneillään käyttöjakso, poista huoltoluukkujen kannet ja tarkista, että ilma kiertää. Ilmankierto on yhtenäistä, kun suuren ja pienen kannen alla näkyy ilmapuolia. Pienemmän luukun alla tulisi virrata vettä ja ilman seosta, joka poistuu luukun alla näkyvästä haarayhteestä kohti väliseinää. Suuremman luukun alla ilmapuolien tulisi nousta pintaan harmaavesipuhdistamon pohjasta. Ilmankiertoa voidaan säätää laitekaivon hanoista.

Puhdistamon kytkeminen pois päältä

Puhdistamo voidaan kytkeä pois päältä kahdella tavalla.

1. Kytke harmaavesipuhdistamon virransyöttö pois päältä sähkökaapista tai irrottamalla virtapistoke pistorasiasta.
2. Irrota ilmapumpun virtajohto laitekaivon kytkennästä.

Miksi puhdistamo kytketään pois päältä?

Puhdistamo on kytkettävä pois päältä määräaikaishuollon ja tyhjennyksen ajaksi. Puhdistamon ja laitekaivon huoltoluukkujen kansia ei ole suunniteltu kestäväksi raskaita kuormia, eikä niiden päällä ole suositeltavaa kävellä. Kansien päältä ei saa ajaa puutarhatraktorilla, autolla tai muilla ajoneuvoilla. Kansissa ei ole lukitusta. Turvallisuuden vuoksi valmistaja suosittelee, että asennuksen jälkeen kannet kiinnitetään huoltoaukkoihin 2–3 ruuvilla luukkujen pystyosan läpi. Tähän tarkoitukseen soveltuvat useimmat kaupallisesti saatavilla olevat ruuvit – esimerkiksi säänkestävät itseporautuvat ruuvit, joiden pituus on 15 mm (400 mm:n huoltoaukkoihin) ja 30 mm (800 mm:n huoltoaukkoihin).

Huolto-ohjeet

Bio-Berta harmaavesipuhdistamon määräaikaishuolto koostuu useimmiten silmämääräisistä tarkastuksista ja valvontamittauksista.

Tyhjennys

Säiliöauton tyhjentäessä harmaavesipuhdistamoa on tärkeää varmistaa, että puhdistamon putket ja laitteet eivät vaurioidu tyhjennyksen aikana. Sammuta puhdistamo tyhjennyksen ajaksi ja anna lietteen laskeutua pohjalle tunnin ajan ennen tyhjentämistä.

Ilmapumpun suodatin

Ilmapumpun suodatin voidaan tarkistaa irrottamalla ensin pumpun pistoke kytkentäkaapista ja sitten pumpun kansi. Suodatin on puhdistettava 6 kuukauden välein ja uusi suodatin asennettava 12 kuukauden välein (suodattimen ostopaikka ja -päivä sekä laskun numero on merkittävä huoltopäiväkirjaan).

Sakkautuneen lietteen tarkastus

Ota näyte toisesta kammioista läpinäkyvään säiliöön käyntijakson aikana. Anna laskeutua 20 minuuttia ja arvioi sakkautuneen lietteen määrä. Jos ilmahanojen asetuksia on muutettu huoltotoimenpiteiden ajaksi, palauta ne huollon päätteeksi asetuksiin, joilla puhdistamo toimii oikein.

Huoltoväli	Toimenpide	Normaalia	Epänormaalia	Korjaustoimi
Kerran kuussa	Tarkista 400 mm:n huoltoaukosta silmämääräisesti, virtaako vettä ja ilmaa käyttöjakson aikana toiseen kammioon.	Jatkuva veden virtaus toiseen kammioon, vettä ei virtaa ensimmäiseen kammioon.	Vettä ja ilmaa ei virtaa lainkaan tai virtaus on ajoittaista	Puhalla putken läpi suurimmalla ilmämäärällä. Avaa tätä varten laitekai-vosta hana 2 kokonaan ja sulje hanat 1 ja 3. Jos vesi ei ala virrata, putki on tukkeutunut ja se on puhdistettava mekaanisesti haarayhteen läpi (800 mm:n huoltoluukun kautta). Jos puhdistus epäonnistuu, ota yhteyttä valmistajaan.
Kerran kuussa	Silmämääräinen tarkastus 800 mm:n huoltoaukosta käyttöjakson aikana toiseen kammioon.	Vesi ja ilma kiertää kammiossa aktiivisesti. Paljon pieniä ilmakuplia.	Ei veden ja ilman kiertoa. Vesi ja ilma kiertää osittain ja suuria ilmakuplia.	Säädä hanoja 2 ja 3. Jos vika jatkuu, ota yhteyttä valmistajaan.
Kerran kuussa	Silmämääräinen tarkastus 800 mm:n huoltoaukosta kolmanteen kammioon.	Kiinteää jätettä ei ole lainkaan tai vain vähän.	Paljon kiinteää jätettä veden pinnalla.	Pyydä lisätietoja valmistajalta.
Kerran kuussa	Tarkasta ilmapumpun suodatin	Suodatin puhdas	Suodatin likainen	Puhdista tai vaihda suodatin
Neljännesvuosittain	Tarkasta lietteen sakkautuminen. Ota näyte toisesta kammioista	Lietettä alle 70 %	Lietettä yli 70 %	Tyhjennä liete harmaavesipuhdistamon ensimmäisestä kammioista kokonaan ja toisesta kammioista 2/3 lietteestä. Tyhjennyksen jälkeen täytä harmaavesipuhdistamo vedellä.

Takuuehdot

Pipelife Bio-Bertta harmaavesipuhdistamon PE-muovista valmistetun rungon materiaali- ja valmistusvirhetakuu on rakennuslainsäädännön mukaan **kymmenen (10) vuotta**. Ilmapumpun ja ohjelmakellon takuu-aika on **kaksi (2) vuotta**.

Takuu kattaa harmaavesipuhdistamon valmistus- ja materiaaliviat, jotka ovat aiheuttaneet laitteen rikkoutumisen tai tehneet siitä käyttökeltovottoman.

HUOM! Puhdistamon huoltopäiväkirja on osa teknistä dokumentaatiota. Huoltopäiväkirjaan tulee kirjata kaikki laitteen osien vaihtotyöt, tehdyt huoltotyöt, ylijäämälietteen pois viennit, sekä muut suoritettavat huoltotoimenpiteet. Korvausvaatimuksen perusteena on asianmukaisesti täytetty puhdistamon huoltopäiväkirja.

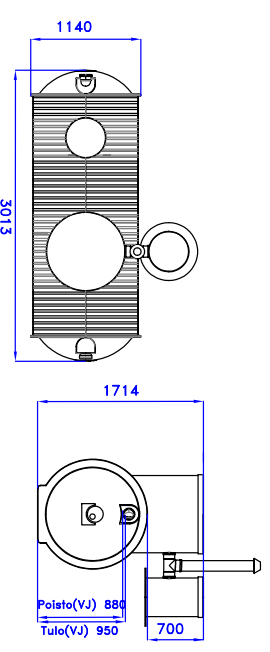
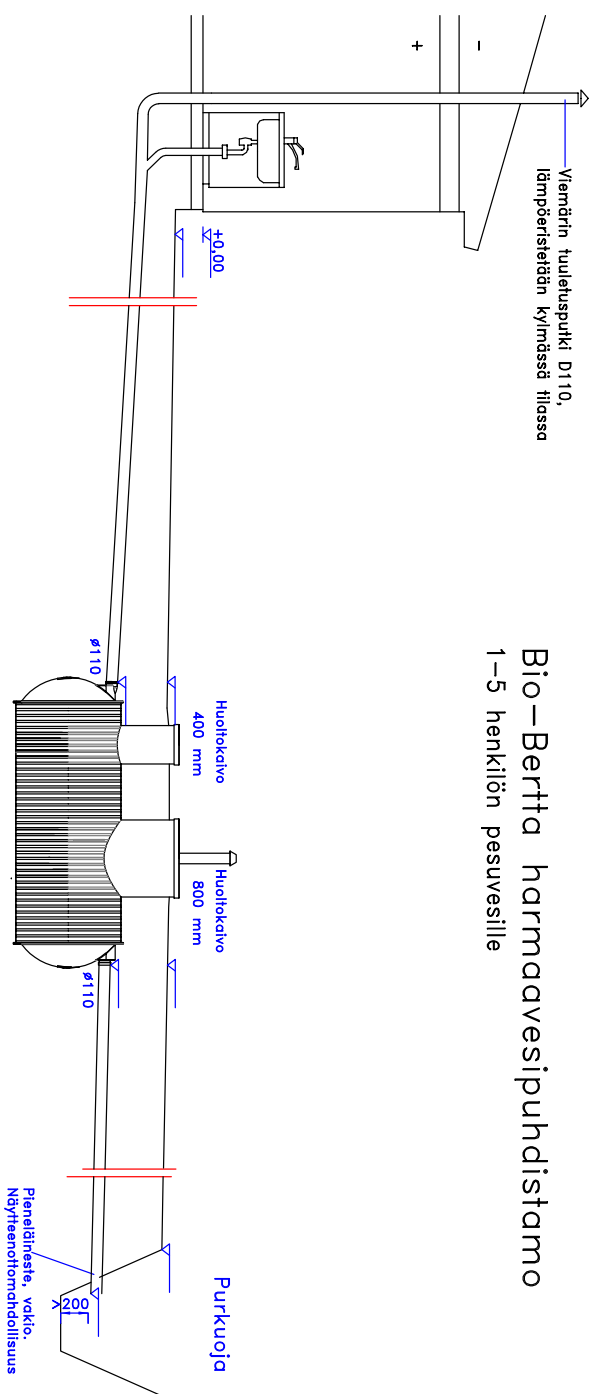
Takuu ei koske / ei ole voimassa

- Harmaavesipuhdistamon kuljetuksen, varastoinnin, virheellisen asennuksen ja väärinkäytön aiheuttamia vaurioita.
- Vikoja, jotka johtuvat luonnonkatastrofeista (maanjäristykset, maanvyörymät jne.) tai muista ulkoisista tekijöistä (kuljetusajoneuvon aiheuttama vahinko, ilkeä vahinko jne.)
- Vikoja, jotka johtuvat sellaisen kiinnitysmenetelmän käytöstä, jota valmistaja ei ole suositellut, tai asennusvirheistä johtuvia vaurioita.
- Toimintahäiriöitä, jotka johtuvat Pipelife Finland:n valtuuttamattoman henkilön suorittamasta asennuksesta, huollosta tai korjauksesta.
- Jos harmaavesipuhdistamossa on käytetty muita kuin valmistajan suosittelemia osia ja lisävarusteita.
- Jos harmaavesipuhdistamo on asennettu niin syväälle, että sen yläosa on yli 1 metri maanpinnan alapuolella.
- Jos harmaavesipuhdistamoa ei ole asennettu asennusohjeiden mukaisesti.
- Jos kaivannon täyttöä ei ole tehty oikein.
- Jos harmaavesipuhdistamon sivuja ja alapuolta ei ole asianmukaisesti tiivistetty.
- Jos ongelmien ilmetessä niistä ei ilmoiteta valmistajalle välittömästi.
- Jos harmaavesipuhdistamoon ruiskutetaan painevettä. Painevesi ja paineen johdosta paikaltaan siirtyvä letku voivat vahingoittaa harmaavesipuhdistamon sisällä olevia putkia ja laitteita.
- Jos harmaavesipuhdistamon huoltopäiväkirjaa ei ole täytetty tai se on täytetty virheellisesti.

Takuu ei korvaa

- Vioittuneiden harmaavesipuhdistamoiden aiheuttamia henkilövahinkoja ja/tai esineiden tai osien vaurioita.
- Maksuja korjaustöistä, jotka eivät kuulu takuukorjausten piiriin.
- Vahingoittuneiden tavaroiden mahdollisia kuljetuskustannuksia myyjän myyntipisteeseen.

Bio-Bertta harmavesipuhdistamo 1-5 henkilön pesuesille

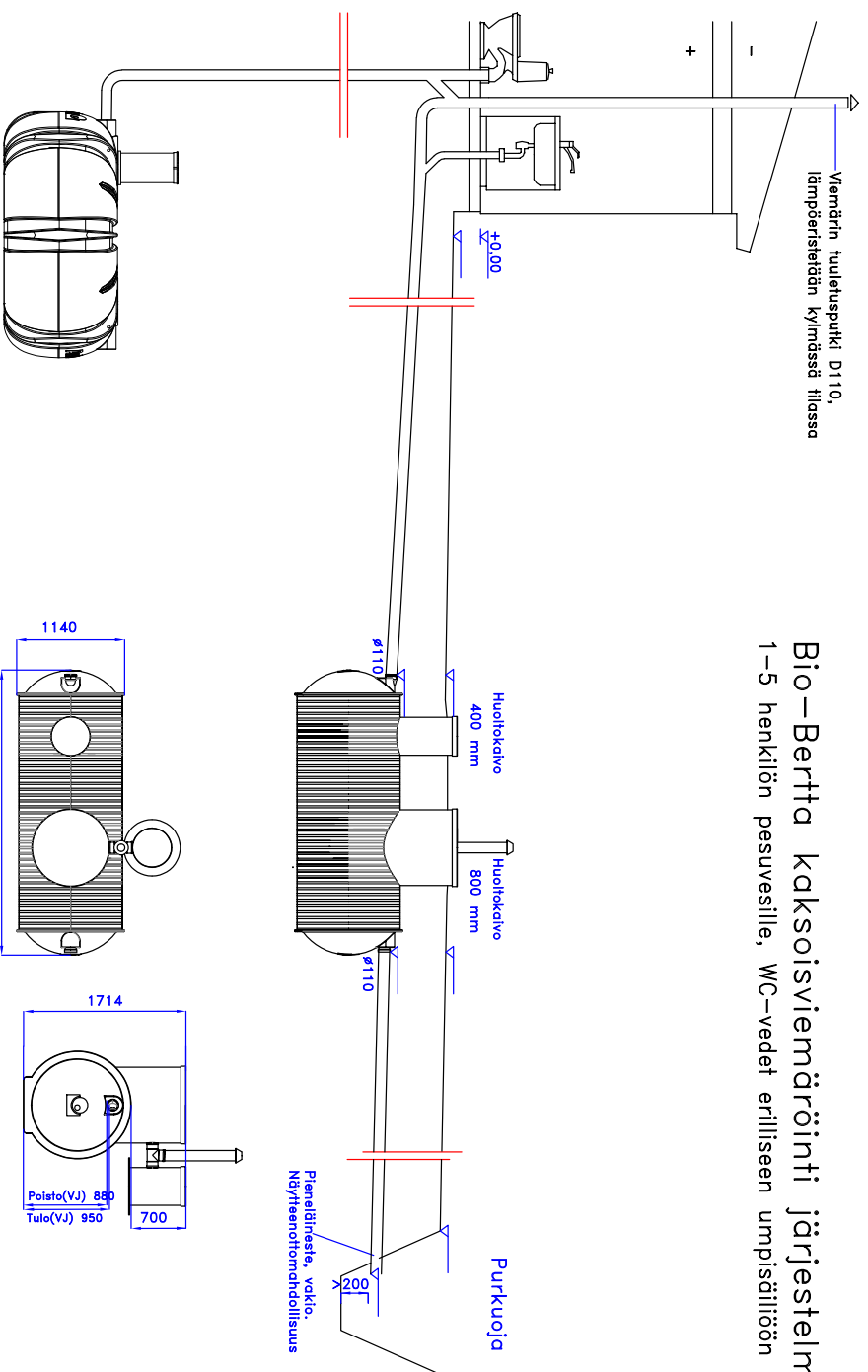


JÄRJESTELMÄN KUVAAUS

- KÄYTTÖAJKA:** _____ k/v
- MITOITUSVEVÄMÄÄRÄ:** _____ L/vrk (max 600L)
- SAOSTUSSÄILÖ:**
- Säiliö on ankkuroitava
- LÄMPÖERISTYS:**
- Saostussäiliö _____
- LISÄVARUSTEET:**
- Pumppukaivo Ppelle d=700
 - Nigritenotokaivo
 - Ankkurointipuu
 - Nouseputken jalko
 - Fos-STOP saostuskemikaalin annostelija

KÄSIS	KORTTELI/TILA	TONTTI/Rov	RAKENTAMISEN MERKINTÄ	JOKSI
RAKENTAMISLUKSEN JÄTEVIRKASTELMÄN RAKENTAMINEN			PROJEKTI PAAPURUSTUS	
RAKENTAMISKOHTEN NIMI JA OSOITE			PROJEKTI Puhdistuksen osasto	MITTAKAAVA
			Bio-Bertta Harmavesipuhdistamo LEIKKAUS- JA TASOPURUSTUS	1:50
SUUNNITTELUUN TIEDOT			SOVIKKA LV	TÖN N:o PARI N:o MÄÄRIT
			PAIVÄS 4.3.2019	YHTIÖN K. JA ALUEEN P50

Bio-Bertta kaksoisviemärointi järjestelmä 1-5 henkilön pesuvesille, WC-vedet erilliseen umpisäiliöön



Umpisäiliön periaatepiirros.
Asetettava uusi säiliö
esitetään tarkemmin
erillisessä piirustuksessa.

JÄRJESTELMÄN KUVAAUS

KÄYTTÖAICA: _____ kK/v

MITOITUSVÄLIMÄÄRÄ: _____ L/vrk (max.600L)

SAOSTUSSÄILIÖ:

Säiliö on ankkuroitava

LÄMPÖERISTYS:

Saostussäiliö

LISÄVARUSTEET:

Pumppukätkö Pipelife d=700

Näppärintokätkö

Ankkurointipussit

Nostuspukien jalko

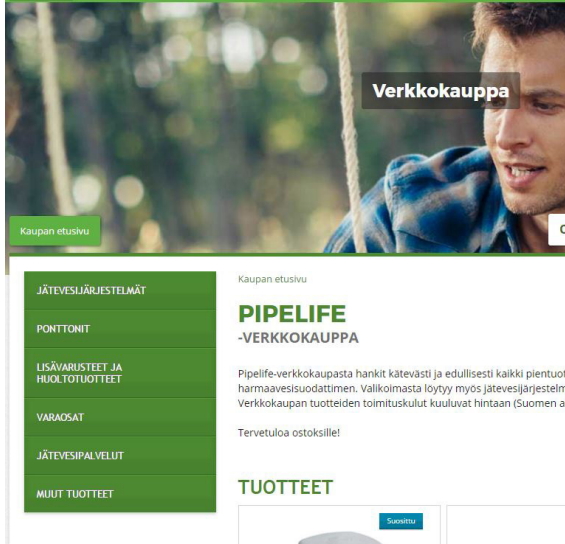
Fos-S-STOP saostuskemikaalin annostelija

KOISA	KORTTELI/ALUE	TONTTI/RAJO	YHÄNNAKUNNEN TILANUMERO
TOIKUNNUSYMPÄRISTÖ			
JÄTEVIERÄKÄLÄKÄÄN RAKENTAMINEN			PAARIPUUSTUS
RAKENNUSOHJEEN NIMI JA OSOITE			PROJEKTOINEN SISÄLTÖ
			Kokoisviemärointi järjestelmä
			Bio-Bertta Hermonvesipuhdistamo
			LEIKKAUS- JA TASOPUURUSTUS
			1:50
SUUNNITTELUUN TIETO	SUUNNITTELUUN TIETO	TÖN N°	PIIRIKO
			MÄÄRITYS
PAIVÄYS 4.3.2019	PIIRITTEK. JA ALUEKIL.		

KUMPPANINA PARAS

PIPELIFE

WWW.PUHDASTULEVAISUUS.FI



Palvelut ja -tuotteet helposti verkkokaupasta

- Huoltopalvelut
- Sauna-Sepon fosforinpoistomassa
- Panospuhdistamoiden fosforinpoistokemikaali

www.puhdastulevaisuus.fi/verkkokauppa

KUMPPANINA PARAS

PIPELIFE

WWW.PUHDASTULEVAISUUS.FI



Rekisteröi jätevesijärjestelmäsi

- Huoltomuistutin
- Dokumenttipankki
- Tarjouksia huoltotuotteista

www.puhdastulevaisuus.fi/klubi

Pipelife Finland Oy

Kiviharjunlenkki 1 C
90220 Oulu
asiakaspalvelu@pipelife.fi
Puh: +358 30 600 2200
Fax: +358 30 600 2211

www.pipelife.fi, www.puhdastulevaisuus.fi

