



**Bio-Bertta**  
**harmaavesipuhdistamo**

# Pipelife Bio-Bertta harmaavesipuhdistamo

Bio-Bertta harmaavesipuhdistamo on pienen asennustilan vaativa pesuvesien puhdistuslaitteisto. Laitte on tarkoitettu ympärivuotiseen tai loma-asumisen harmaidenvesien puhdistamiseen.

Bio-Bertta harmaavesipuhdistamo koostuu kolmikammioisesta säiliöstä, ylläpitävästä jatkuvatoimisesta puhdistuslaitteistosta, niiden asennuskaivosta ja tarvittavista liitososista. Laitte soveltuu myös kaksoisviemäröinnin rakentamiseen yhdessä umpisäiliön kanssa.

Harmaavesipuhdistamon toiminta perustuu jatkuvatoimiseen aktiivilieteprosessiin, joka kestää kuormituksen vaihtelua. Laitteen sisällä ei ole liikkuvia osia, se ei tarvitse kemikaaleja, eikä vaihdettavia suodatinmateriaaleja.

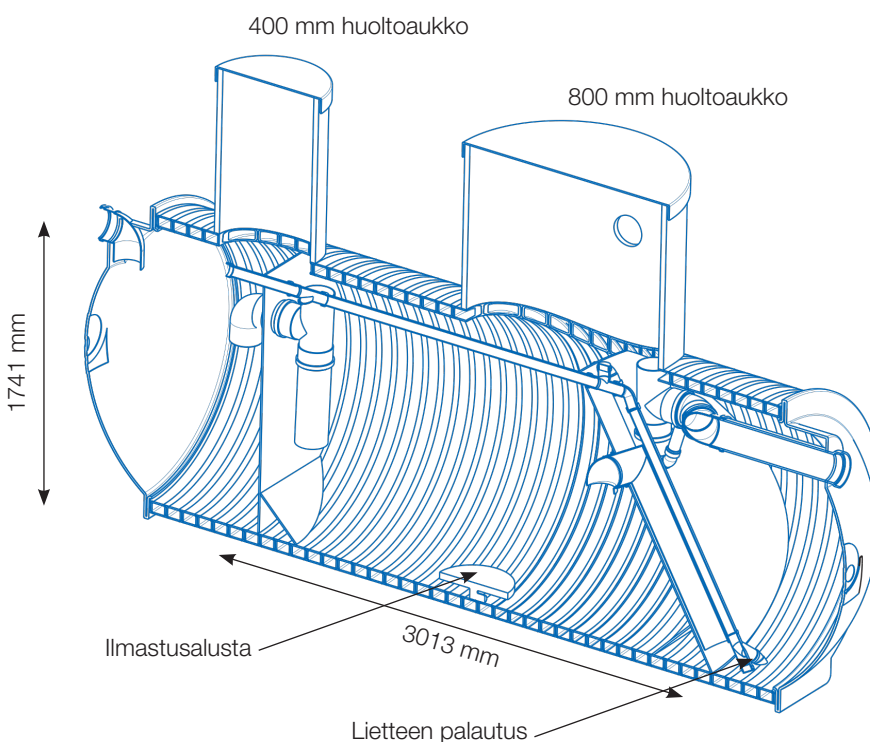
Harmaavesipuhdistamo on edullinen ja helppo ylläpitää sen yksinkertaisen puhdistusprosessin ansiosta. Pipelife Bio-Bertta harmaavesipuhdistamo on CE-merkitty ja testattu EN 12566:n standardin mukaisesti, ja tuote täyttää ympäristönsuojelulaissa määritetyt tiukemmat puhdistusvaatimukset. Bio-Bertta harmaavesipuhdistamo soveltuu vesi- ja viemärlaitteilla varustettuihin kohteisiin, joissa asennusympäristö ei salli maaperäkäsittelyn toteuttamista.

## Valitse Bio-Bertta harmaavesisuodatin

- Käsittelee jopa 600l/vrk
- Sopii pieneen asennustilaan, vain yksi säiliö
- Jatkuvatoiminen biologinen prosessi
- Ilman kemikaaleja tai vaihdettavia suodattimia
- Edulliset ylläpitokustannukset
- Soveltuu myös talvikäyttöön

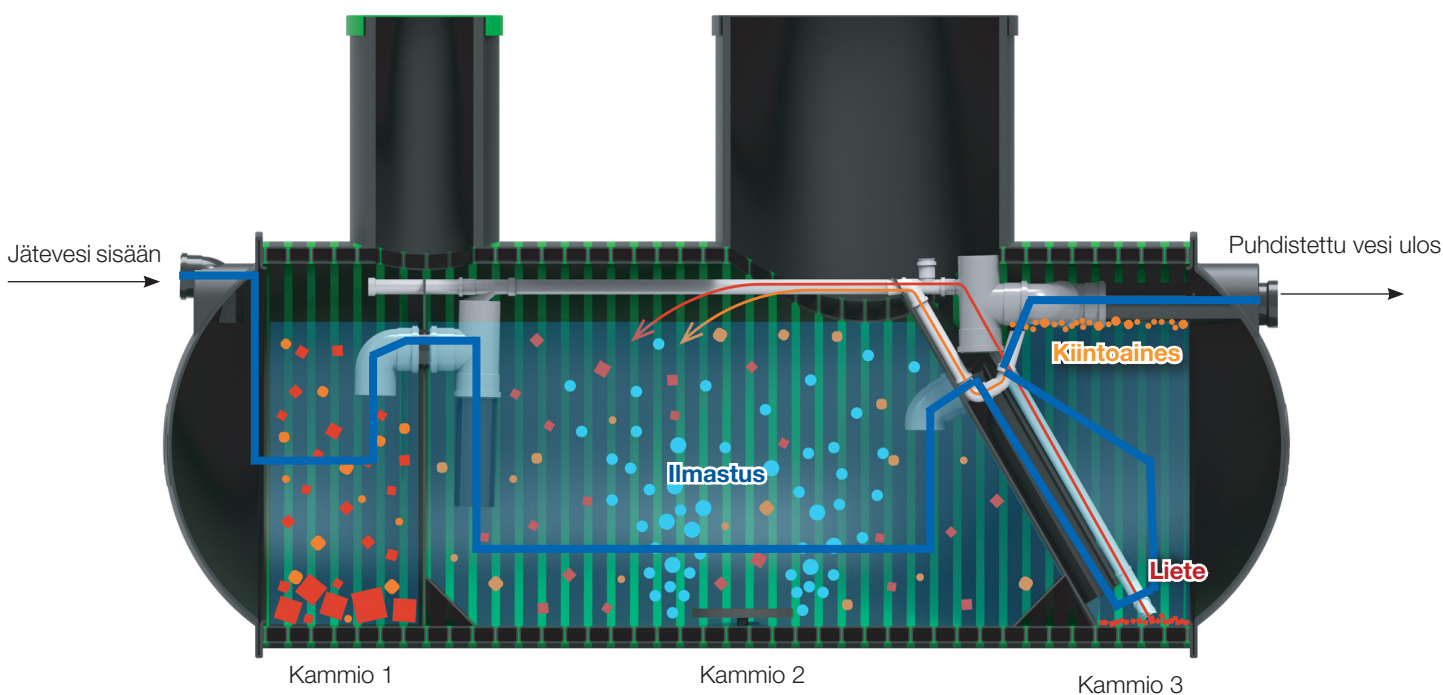
Tekniset tiedot (LVI-nro 3625 428)	
Testattu jätevesimäärä	0,6 m <sup>3</sup> /vrk
Sähkönkulutus	260 kWh/vuosi
Sähköliitäntä	230 V, 50 Hz/10 A
Mitat	Korkeus 1714 mm Leveys 1140 mm Pituus 3013 mm
Tyhjennysyhteet	400 mm/800 mm
Tulo ja poisto	110 mm

Puhdistustulokset	
BOD5 (Orgaaninen aine)	96,4 %/7,0 mg/l
COD (Orgaaninen aine)	91,3 %/32,0 mg/l
Kokonaisfosfori	30,8 %/4,11 mg/l
NH <sub>4</sub> -typpi	99,2 %/2,59 mg/l



## Bio-Berta harmaavesipuhdistamon toimintaperiaate

Harmaavesipuhdistamon toiminta perustuu aktiivilieteprosessiin. Harmaavesipuhdistamossa jätevettä ilmastetaan ja kierrätetään jatkuvasti puhdistamon käyttöjaksojen mukaan. Tämä varmistaa parhaan mahdollisen puhdistustuloksen. Harmaavesipuhdistamo käynnistyy itsestään noin 4-8 viikon käyttöjakson aikana ja puhdistusprosessin aikana siihen ei tarvitse erikseen lisätä kemikaaleja. Seuraavassa esitellään puhdistusprosessin toiminta kammiottain.



### Kammio 1 - Esiselkeytyks

Ensimmäinen kammio yhdenmukaistaa jäteveden virtausnopeuden seuraavien kammioiden kanssa. Esiselkeytyksessä jätevedestä erotetaan kiintoaine. Erotus tapahtuu mekaanisesti, jonka aikana suuremmat kiintoaineet laskeutuvat kammion pohjalle. Vesi johdetaan kammion seinän läpiviennin kautta toiseen kammioon.

### Kammio 2 - Ilmastuskammio eli reaktori

Toisessa kammiossa jätevettä puhdistetaan biologisesti ilmastamalla. Ilmastus tuottaa riittävästi happea aktiivilietteen mikro-organismille. Mikro-organismit hajottavat jätevesiaineksen vedeksi ja hiilidioksidiksi. Ilmastus toteutetaan kammion pohjassa olevalla ilmastusalustalla, jolle tarvittava ilma pumpataan ilmapumpun letkun avulla. Puhdistettu vesi kulkee putken kautta kolmanteen kammioon.

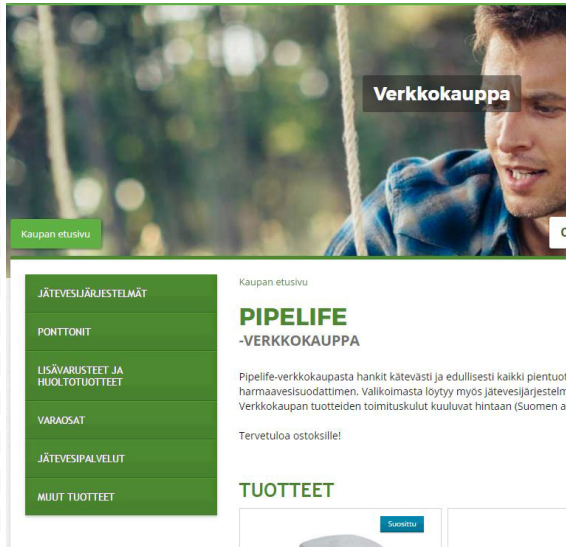
### Kammio 3 - Jälkiselkeytyks

Kolmannessa kammiossa vettä ei enää ilmasteta. Tällöin veteen vielä jääneet raskaat hiukkaset painuvat kammion pohjaan ja kevyet hiukkaset nousevat pintaan. Ylijäämäliete imetään paineilmalla takaisin reaktoriin kolmanteesta kammioista, ja se käy puhdistusprosessin uudelleen läpi. Tämä tapahtuu samanaikaisesti reaktorin ilmastusjakson kanssa. Lisäksi kolmanteesta kammioista poistetaan ilmanpaineella vedenpintaan kertynyt kiintoaine kerran vuorokaudessa. Kun vedestä on poistettu pintaan kertynyt kiintoaine ja pohjaan saostunut liete, voidaan puhdistettu vesi johtaa poistoputkea pitkin maastoon.

KUMPPANINA PARAS

PIPELIFE

WWW.PUHDASTULEVAISUUS.FI



## Huoltotuotteet helposti verkkokaupasta

- Pisan suodatinmateriaali
- Sauna-Sepon fosforinpoistomassa
- Panospuhdistamoiden fosforinpoistokemikaali

[www.puhdastulevaisuus.fi/verkkokauppa](http://www.puhdastulevaisuus.fi/verkkokauppa)

KUMPPANINA PARAS

PIPELIFE

WWW.PUHDASTULEVAISUUS.FI



## Rekisteröi jätevesijärjestelmäsi

- Huoltomuistutin
- Dokumenttipankki
- Tarjouksia huoltotuotteista

[www.puhdastulevaisuus.fi/klubi](http://www.puhdastulevaisuus.fi/klubi)

Pipelife Finland Oy

Kiviharjunlenkki 1 C  
90220 Oulu  
asiakaspalvelu@pipelife.fi  
Puh: +358 30 600 2200  
Fax: +358 30 600 2211

[www.pipelife.fi](http://www.pipelife.fi), [www.puhdastulevaisuus.fi](http://www.puhdastulevaisuus.fi)