



Halton Jaz

Kattohajottajat



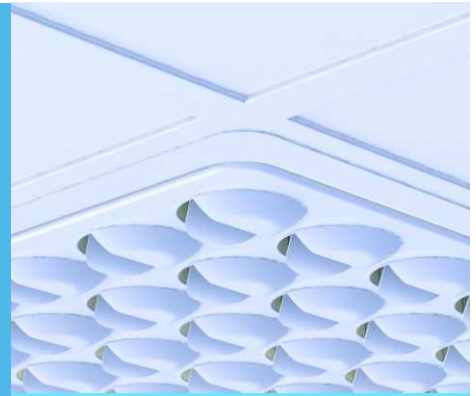
Halton Jaz Sky Ceiling (JSC) tarjoaa erinomaiset sisäilmaolosuhteet vapaasti säädettävällä ilmavirtauksella ja tehokkaalla ilman sekoittumisella.

Halton Jaz Sky Ceiling monisuutinhajottaja

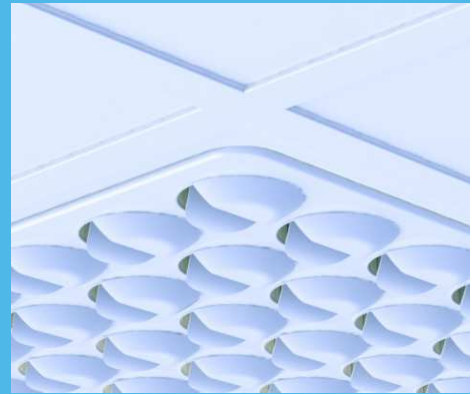
Halton Jaz Sky Ceiling on täydellinen valinta erilaisiin sovelluksiin tehokkaan ilman sekoittumisen ansiosta. Hajottajassa on täysin uusi, esteettinen ja ajaton muotoilu sekä kolme valintaista etulevyä. Etulevyjen vaihteleva suutinmäärä sopii moniin erilaisiin ilmavirtatarpeisiin.

Hajottajan rakenne on erittäin matala ja yhdistettynä Halton TRH liitântälaatikkoon se tarjoaa erinomaisen ratkaisun myös korjaushankkeisiin. Hajottajan etulevyä on saatavissa kahdessa koossa: 420 mm ja 595 mm. Koko 595 mm voidaan asentaa suoraan vakio 600x600 mm modulaariseen alakattoon.

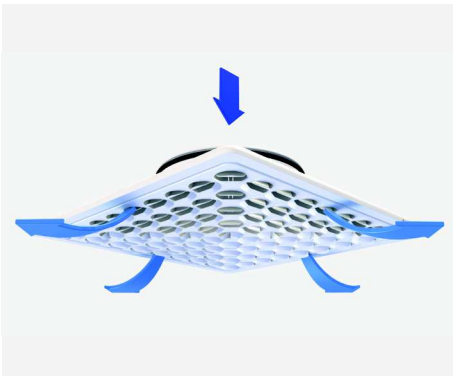
Halton Jaz Sky Ceiling ja Halton TRH ovat saatavana niin galvanoidusta kuin ruostumattomasta teräksestä valmistettuina.



Asennus listan alapuolelle



Asennus listan yläpuolelle



Ilma tuodaan tilaan hajottajan etulevyn säädettävien suuttimien läpi.



Helposti avattava etulevy helpottaa hajottajan ja kanaviston puhdistusta.



Hajottaja voidaan liittää joko suoraan kanavaan tai vaihtoehtoisesti Halton TRH-liitântälaatikkoon. Hajottaja on saatavissa suoraan 600x600 mm modulaariseen kattoon integroitavana.



Halton Jaz Rain Ceiling (JRC) tarjoaa erinomaiset sisäilmaolosuhteet vaakasuuntaisella tuloilmasuuhkulla ja tehokkaalla ilman sekoittumisella.

Halton Jaz Rain Ceiling rei'itetty hajottaja

Halton Jaz Rain Ceiling noudattaa samaa ajatonta muotoilua kuin muut Halton Jaz-perheen hajottajat. Monikäyttöinen hajottaja on myös rakenteeltaan matala ja se voidaan yhdistää TRH-liitäntälaatikkoon. Koko 595 mm voidaan asentaa suoraan vakio 600x600 mm modulaariseen alakattoon. Muut kattointegroinnit tehdään erillisellä IP-paneelilla, joka sopii T-listaan.

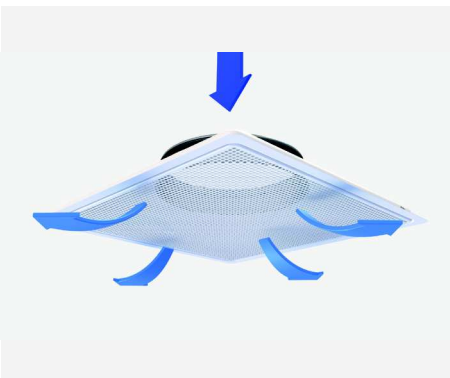
Halton Jaz Rain Ceiling ja Halton TRH ovat saatavana niin galvanoidusta kuin ruostumattomasta teräksestä valmistettuina.



Asennus listan alapuolelle



Asennus listan yläpuolelle



Vaakasuora ilmasuihku tuodaan tilaan hajottajan rei'itetyn etulevyn läpi.



Helposti avattava etulevy helpottaa hajottajan ja kanaviston puhdistusta. Tuloilman heittokuvio voidaan ohjata haluttuun suuntaan suuntauslevyn avulla.



Hajottaja voidaan liittää joko suoraan kanavaan tai vaihtoehtoisesti Halton TRH-liitäntälaatikkoon. Asennuspaneeli modulaarisille katoille on saatavana lisävarusteena.



Halton Jaz perheeseen kuuluu mm. neliskulmainen (JDA) kuin pyöreä (JDB) hajottaja. Molemmista hajottajista on saatavilla sekä sileä että reijitetty etulevyvaihtoehto.



Halton Jaz kattohajottajat

Uusien Halton Jaz hajottajien ulkoasu on muotoilutoimisto Aivan:in käsialaa ja tuotteen erinomainen tekninen toiminnallisuus Haltonin tuotekehitystiimin käsialaa. Tuote on siis täysin kotimaista tuotantoa suunnittelusta valmistukseen.

Erinomaiset tuoteominaisuudet uuden aerodynaamisen muotoilun ansiosta. Lähes 5dB hiljaisempi kuin Halton THB ja THD.

Jotta hajottajien asentaminen olisi mahdollisimman helppoa, ne voidaan valita integroidulla asennuspaneelilla modulaarisia kattoja varten. Hajottaja voidaan liittää joko suoraan kanavaan tai vaihtoehtoisesti Halton TRH-liitäntälaatikkoon.

Ilmanjakokuvion valinta kätevästi 1-4 suuntaan suuntaisosalla.



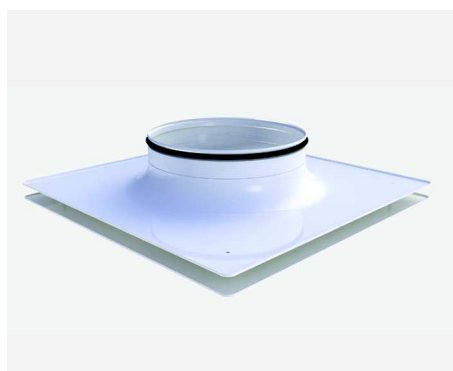
Kaunis, ajaton muotoilu niin pyöreänä kuin neliskulmaisena.



Halton Jaz JDA ja JDB, integroidulla kattopaneelilla.



Asennus joko suoraan kanavaan tai TRH-tasauslaatikkoon. Asennuspaneeli modulaarisille katoille on saatavana lisävarusteena.

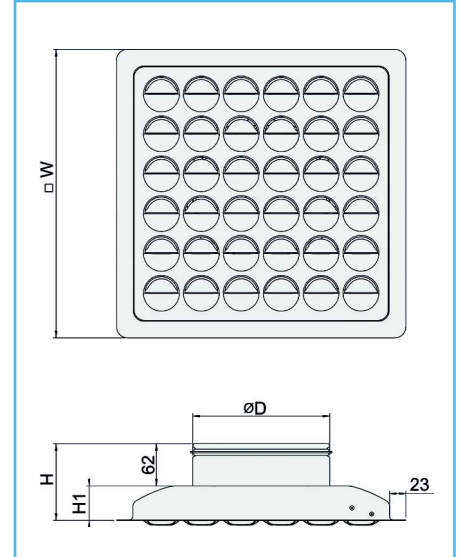
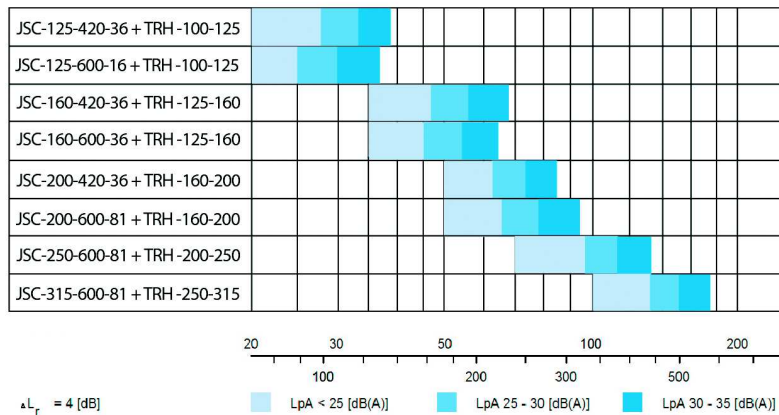
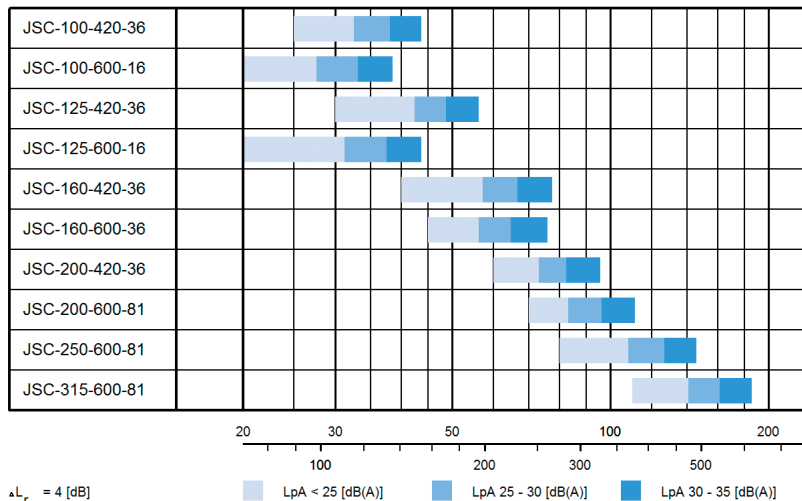




Halton Jaz Sky Ceiling (JSC)

NS	ØD	W	W1	N
100-420-36	99	420	374	36
100-600-16	99	595	549	16
125-420-36	124	420	374	36
125-600-16	124	595	549	16
160-420-36	159	420	374	36
160-600-36	159	595	549	36
200-420-36	199	420	374	36
200-600-81	199	595	549	81
250-600-81	249	595	549	81
315-600-81	314	595	549	81

N = Number of nozzles



TUOTEKOODI

JSC-D-A-N

D = Kanavaliitännän nimelliskoko

100, 125, 160, 200, 260, 315

A = Hajottajan etulevyn koko

420, 600

N = Suuttimien lukumäärä

16, 36, 81

Muut ominaisuudet ja lisävarusteet

C = Väri

W Vakio, valkoinen (RAL 9010)

X Erikoisväri (RAL)

ZT = Räätelöity tuote

N Ei

Lisävarusteet

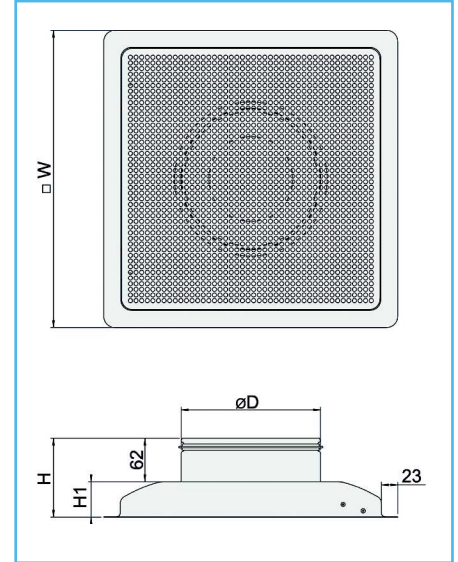
Liitäntälaatikot ilmavirran säädöllä ja äänenvaimennuksella

Halton TRH/S tuloilmalle



Halton Jaz Rain Ceiling (JRC)

NS	ØD	W	W1	H1
100-420	99	420	374	50
125-420	124	420	374	50
160-420	159	420	374	50
200-420	199	420	374	50
200-600	199	595	549	70
250-600	249	595	549	70
315-600	314	595	549	70



TUOTEKOODI

JRC-D-A-N

D = Kanavaliitännän nimelliskoko

100, 125, 160, 200, 260, 315

A = Hajottajan etulevyn koko

420, 600

Muut ominaisuudet ja lisävarusteet

C = Väri

W Vakio, valkoinen (RAL 9010)
X Erikoisväri (RAL)

ZT = Räätelöity tuote

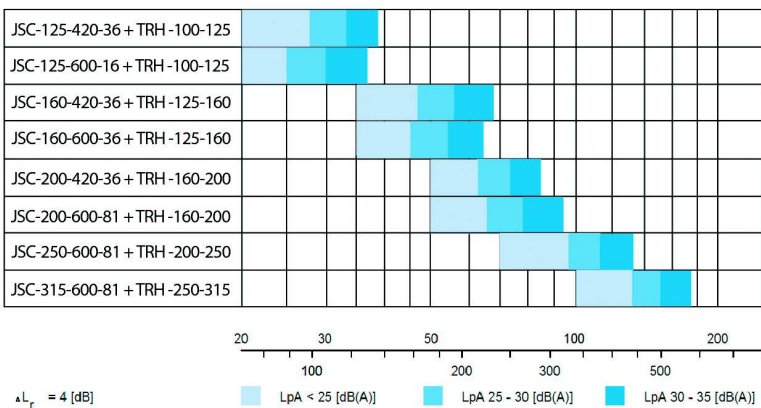
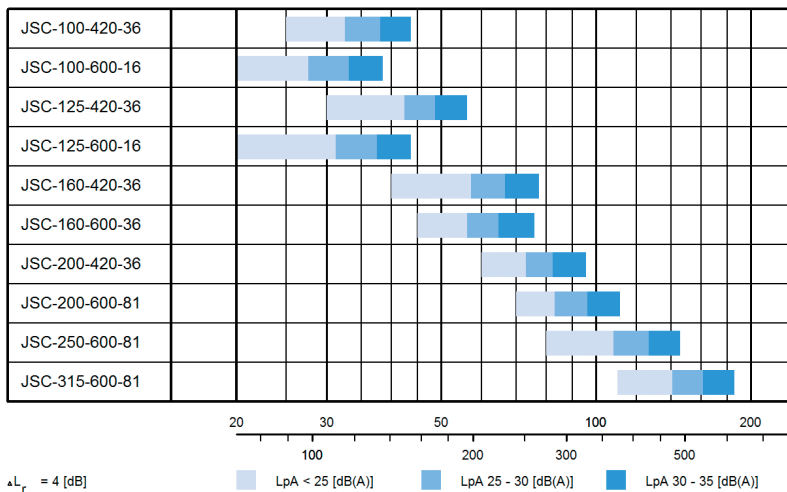
N Ei

Lisävarusteet

Liitäntälaatikot ilmavirran säädöllä ja äänenvaimennuksella

Halton TRH/S tuloilmalle

Suuntauslevy (DP)



Tietoa meistä

Sisäympäristöt ovat Haltonin intohimo. Tarjoamme liiketoimintaa tehostavia sisäilmatuotteita ja -järjestelmiä sekä sisäympäristönhallintapalveluja miellyttävien, energiatehokkaiden ja turvallisten ympäristöjen luomiseksi asiakkaille, joille hyvinvointi on tärkeää. Halton on mukana suunnitteluvaiheesta aina rakennuksen käyttöön ja tavoitteenamme on luoda myönteisiä sisäympäristöelämyksiä ihmisille.

Halton Oy
Esterinportti 2
00240 Helsinki
FINLAND
Puh. +358 (0)20 792 200

Halton pidättää oikeuden muutoksiin.