

Asennusohje Tiskipöydän Vesilukko

# 3FLEX

FP 49001

LVI 658 2451

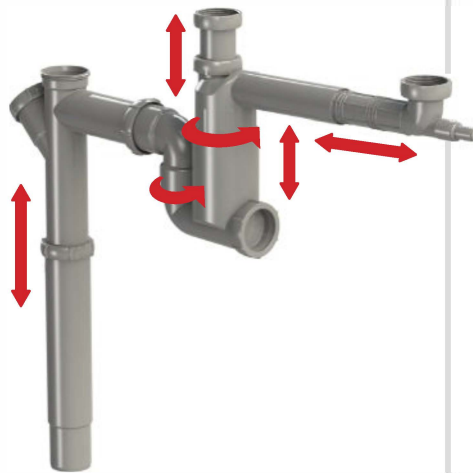


**KOLME  
VESILUKKOA  
YHDESSÄ**

Teleskooppimalli



T-malli

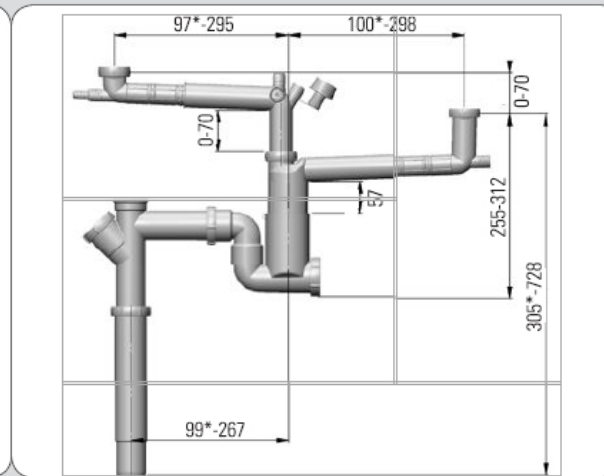
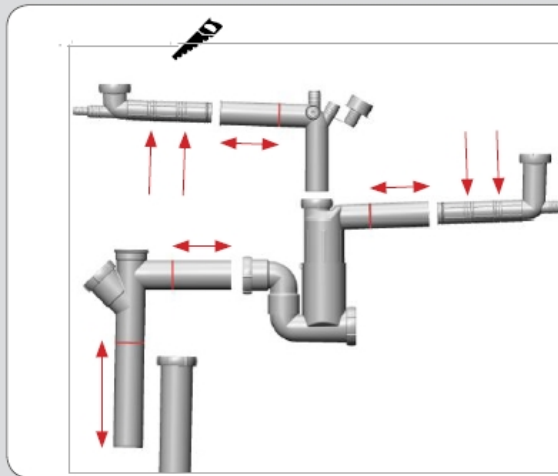


Suora malli



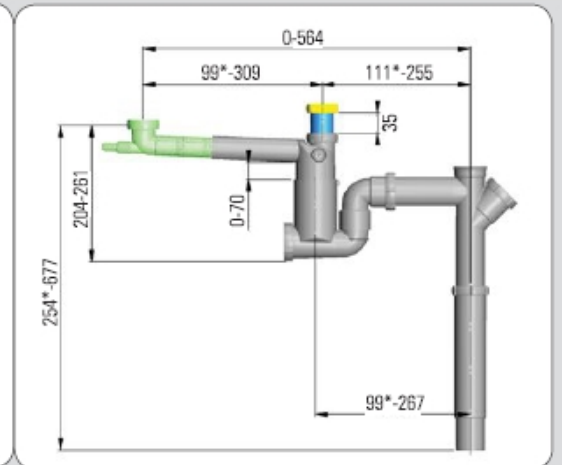
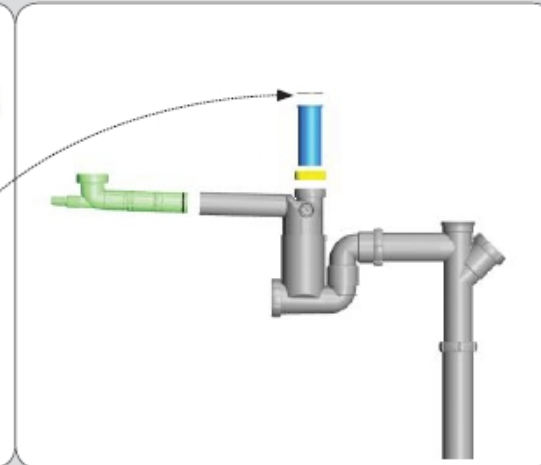
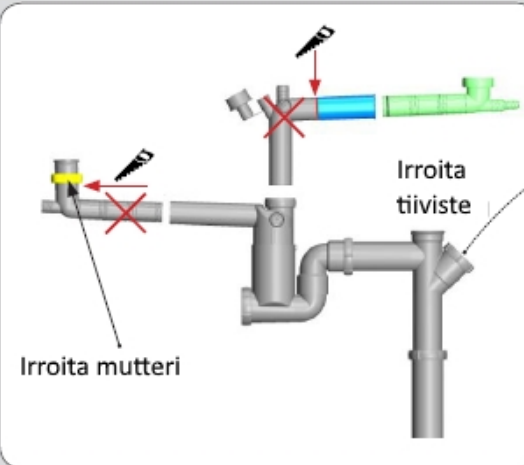
**Faluplast**

### Teleskooppimalli



Lisää teknisiä tietoja ja  
asennusmahdollisuuksia  
kotisivuiltamme  
[www.faluplast.com](http://www.faluplast.com).

### T-malli



### Suora malli

