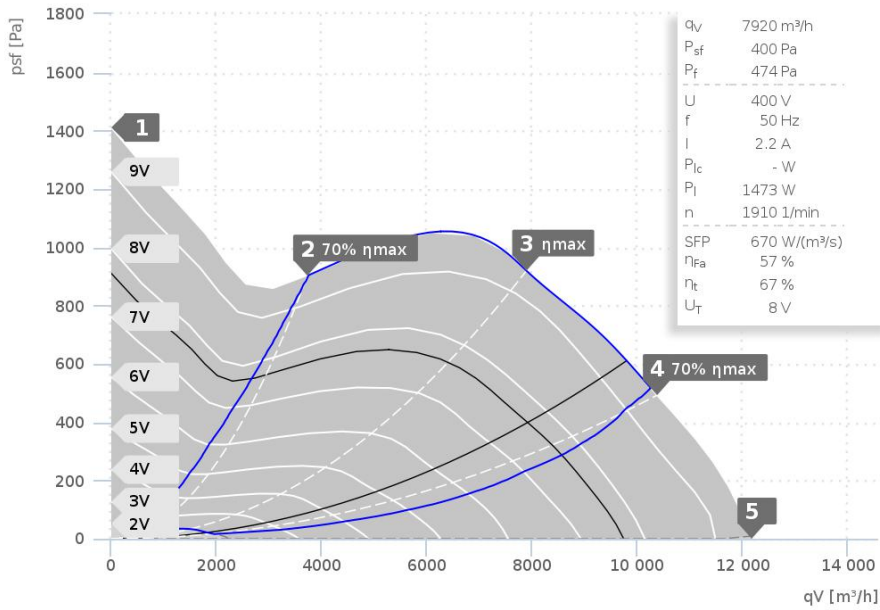


TEKNISET TIEDOT

ruck.eu
VENTILATOREN

EL 500 EC 10 | 139780



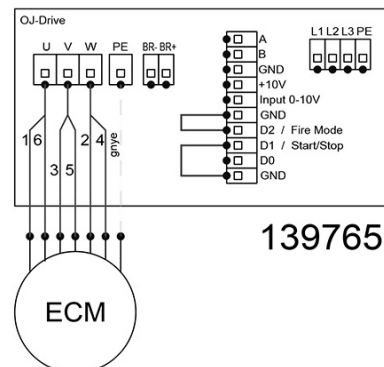
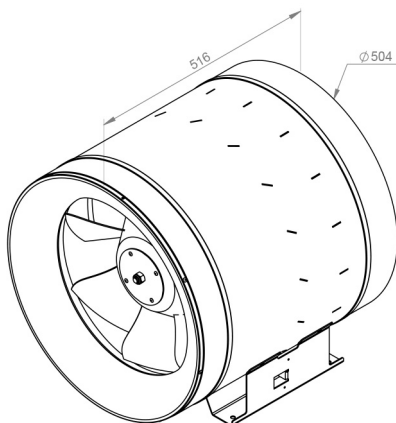
- Diagonaalipuhallin
- Kotelointi alumiini
- EC-moottorit
- Toimitukseen sisältyy tarvittava EC-ohjain

— ErP-direktiivin mukainen alue

		Käyttöpiste	1	2	3	4	5
Virta I	. A		3,6	2,9	4,2	4,2	3,9
.Leistungsaufnahme P ₁	W		2468	1962	2849	2855	2640
Kierrosluku n	.1/min		2379	2423	2355	2384	2400
Äänitaso sisään L _{WA5}	dB (a)		99	94	96	93	96
Äänitaso ulos L _{WA6}	dB (a)		102	98	95	98	98
Äänitaso ympäristöön L _{WA2}	dB (a)		93	89	88	88	93

Äänitaso (L _W) dB(A)		Keskitaajuus								
		Σ	63	125	250	500	1k	2k	4k	8k
Sisääntulo	L _{WA5}	86	46	62	74	79	80	80	81	67
Ulostulo	L _{WA6}	92	42	64	78	87	87	83	80	68
Kotelointi	L _{WA2}	79	45	56	69	74	74	70	70	57

EL 500 EC 10 139780	
Jännite .U _N	400 V 3~
Virta I _{max}	4,4 A
Ympäristön lämpötila .t _A	55 °C
Keskilämpötila t _M	55 °C
Pyörimisnopeuden ohjaus	0-10V
Moottorin suojaus	TEC
Eristysluokka	F
Paino	22,2 kg



139765